

XX.Y®

your style your sound



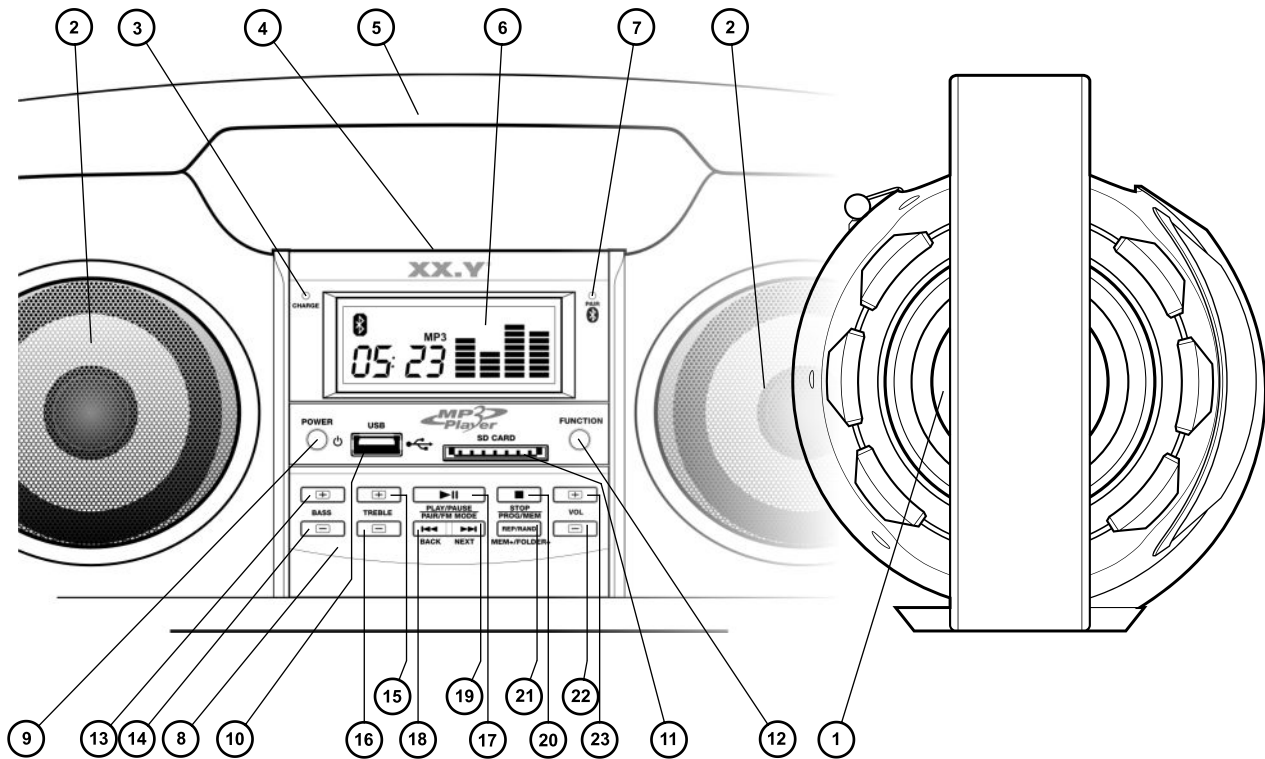
**PRZENOŚNY
SYSTEM
AUDIO**

DB3800

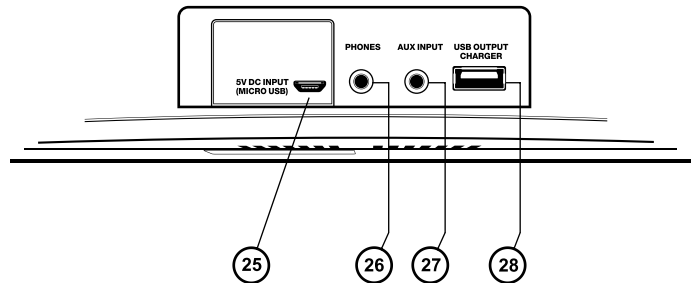
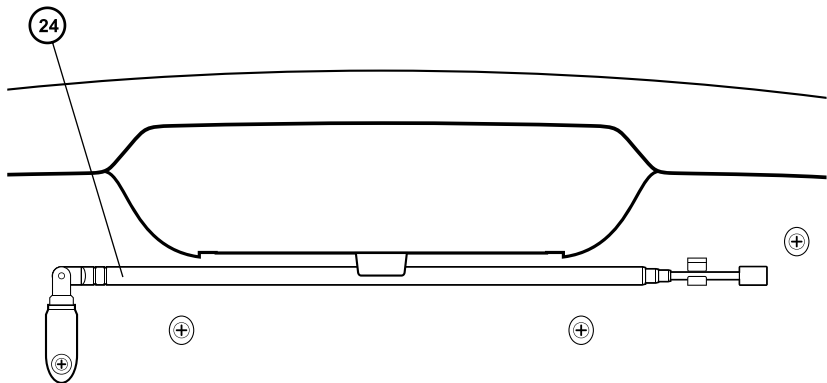
Instrukcja obsługi

Należy zapoznać się z treścią instrukcji obsługi i zachować ją do wykorzystania w przyszłości.

SCHEMAT BUDOWY



SCHEMAT BUDOWY



1. Głośnik niskotonowy pasywny
2. Głośnik (lewy/prawy)
3. Wskaźnik ładowania LED
4. Miejsce na smartfon/tablet
5. Rączka
6. Wyświetlacz ciekłokrystaliczny
7. Wskaźnik trybu parowania LED
8. Panel klawiszy funkcyjnych
9. Włacznik/wyłącznik/tryb standby
10. Gniazdo USB
11. Gniazdo kart SD
12. Klawisz funkcyjny
13. Klawisz bass +
14. Klawisz bass -
15. Klawisz wysokie tony +
16. Klawisz wysokie tony -
17. Odtwarzaj/Pauza/Parowanie/tryb radia FM
18. Poprzedni
19. Następny
20. Stop/Prog/Mem key
21. Tryb odtwarzaj/mem +/folder
22. Głośność +
23. Głośność -
24. Antena teleskopowa
25. Gniazdo wejściowe DC micro USB
26. Gniazdo słuchawkowe
27. Wejście AUX minijack 3,5mm
28. Port USB - DC 5V --- 1A

OBSŁUGA URZĄDZENIA

Ładowanie

Wbudowany akumulator litowo jonowy może być ładowany ze standardowego portu USB lub za pomocą dołączonej ładowarki micro USB. Należy włożyć końcówkę micro USB ładowarki do portu znajdującego się na tyle urządzenia i podłączyć ładowarkę do prądu. Jeżeli proces ładowania przebiega prawidłowo, na froncie urządzenia świeci się wskaźnik ładowania LED .

WAŻNE!

Przed pierwszym użyciem bateria powinna być w pełni naładowana.

Kontrola głośności

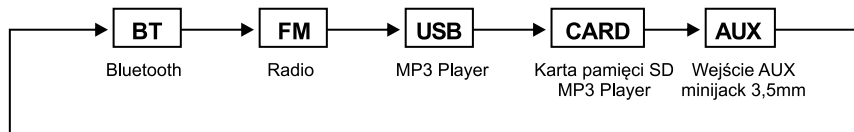
Urządzenie zostało wyposażone w elektroniczną kontrolę głośności. Aby zwiększyć/zmniejszyć głośność, należy wciskać klawisz GŁOŚNOŚĆ+/GŁOŚNOŚĆ- do momentu uzyskania pożądanego poziomu. Czasami podczas zwiększania/zmniejszania głośności można usłyszeć charakterystyczny powtarzający się dźwięk. Dźwięk przestaje być słyszalny po zwolnieniu przycisku głośności. Kontrola głośności może odbywać się z poziomu DB3800 lub urządzenia zewnętrznego (połączonego za pomocą Bluetooth lub za pomocą kabla mini Jack 3,5mm)

WAŻNE: jeśli po włączeniu urządzeń dźwięk jest niesłyszalny, należy sprawdzić czy na obu urządzeniach głośność jest ustawiona powyżej poziomu zero.

W celu poprawy jakości dźwięku, urządzenie zostało wyposażone w dwie dodatkowe funkcje dotyczące korekty dźwięku. W dowolnym momencie odtwarzania dźwięku możliwe jest użycie klawiszy BASS+/- lub WYSOKIE TONY +/- . Na wyświetlaczu pojawi się informacja o poziomie basów/wysokich tonów w momencie używania powyższych klawiszy.

Klawisz funkcyjny

Wielokrotne wciskanie klawisza funkcyjnego umożliwi wybór jednego z dostępnych źródeł dźwięku.



Bezprzewodowe odtwarzanie dźwięku za pomocą technologii Bluetooth (A2DP)

Urządzenie posiada możliwość bezprzewodowego odtwarzania dźwięku z urządzeń z funkcją Bluetooth.

Należy sparować urządzenia i rozpocząć odtwarzanie.

Aby sparować urządzenia, należy wykonać następujące czynności:

- upewnij się, że na zewnętrznym źródle dźwięku (smartfon, tablet) włączona jest funkcja Bluetooth
- włącz urządzenie DB3800 i wciskaj przycisk funkcyjny do momentu gdy na wyświetlaczu pojawi się symbol BT. LED wskazuje status Bluetooth: jeśli miga wolno, oznacza to że urządzenie znajduje się w trybie szukania, LED miga szybciej - urządzenia znajdują się w trybie parowania, LED przestaje migać - urządzenia są połączone)
- wciśnij i przytrzymaj przycisk PAIR przez dwie sekundy do momentu gdy LED zacznie wolno migać
- na liście dostępnych urządzeń Bluetooth na urządzeniu zewnętrznym znajdź urządzenie DB3800
- wybierz i potwierdź wybór urządzenia DB3800
- jeśli zostanie poproszony o hasło, wprowadź „0000”.
- aby sparować DB3800 z innym urządzeniem zewnętrznym, należy powtórzyć powyższe czynności, DB3800 może zapamiętać do sześciu urządzeń zewnętrznych. Dla urządzeń zapisanych w pamięci urządzenia nie ma potrzeby ponownego parowania.
- DB3800 łączy się automatycznie z ostatnio połączonym urządzeniem.
- w danym momencie DB3800 może być połączony z tylko jednym urządzeniem.

OBSŁUGA URZĄDZENIA

Radio FM

Wcisnąć klawisz funkcyjny do momentu, gdy na wyświetlaczu pojawi się symbol FM. Aby poprawić jakość dźwięku, wysuń antenę teleskopową. Po wybraniu pożądanej stacji, wybierz tryb mono lub stereo wciskając przycisk tryb radia FM. W niektórych przypadkach, gdy odbiór jest słabszej jakości rekomenduje się wybór trybu mono.

Manualny wybór częstotliwości (tryb skanowania)

Wcisnąć i zwalniać przyciski poprzedni/następny w celu manualnego dostosowania częstotliwości. W celu zapisania w pamięci pożądanej stacji należy wcisnąć przycisk pamięć (MEMORY)

Automatyczny wybór dostępnych częstotliwości

Wcisnąć i przytrzymać przycisk NASTĘPNY lub POPRZEDNI przez dwie sekundy, aby odnaleźć następną dostępną częstotliwość.

W celu zapisania w pamięci pożądanej stacji należy wcisnąć przycisk pamięć MEMORY

Pamięć MEMORY

Wybrane stacje radiowe mogą być zapisane w pamięci w jednej z dwudziestu dostępnych pozycji. Należy wcisnąć przycisk PROG, aby przejść do trybu zapisywania. Wyświetlacz wyświetli migający symbol P-01. Wcisnąć przycisk NASTĘPNY lub POPRZEDNI, aby wybrać żądaną pozycję w pamięci (od P-01 do P-20). Następnie wcisnąć klawisz PROG, aby potwierdzić wybór.

Symbol na wyświetlaczu przestanie migać. Aby usunąć stację z wybranej pozycji wystarczy zastąpić ją inną stacją. Aby wybrać zapisaną pozycję stacji, należy wcisnąć klawisz MEM+

Używanie wejścia AUX

Urządzenie wyposażone jest w wejście minijack 3,5mm pozwalające na podłączenie urządzenia zewnętrznego za pomocą kabla minijack 3,5mm (nie ma w zestawie)

Należy wcisnąć klawisz funkcyjny, do momentu gdy na wyświetlaczu pojawi się symbol AUX.

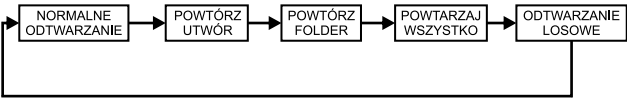
Włączyć urządzenie zewnętrzne i rozpocząć odtwarzanie.

Przystosuj głośność na urządzeniu zewnętrznym oraz DB3800 do wymaganego poziomu

Porty USB&SD (do odtwarzania plików MP3)

Po umieszczeniu w porcie pamięci zewnętrznej USB albo karty SD (z plikami MP3) na wyświetlaczu pojawi się ogólna liczba plików MP3 i rozpocznie się odtwarzanie pierwszego utworu (#001)

Poniższa tabela pokazuje, w jaki sposób należy używać trybu USB/SD

KLAWISZ	Dla pamięci USB oraz karty SD
KLAWISZ FUNKCYJNY	Nacisnąć wielokrotnie do momentu kiedy wyświetli się „USB” lub „SD”
FOLDER +	Wcisnąć i przytrzymać przycisk, aby wybrać następny folder na pamięci zewnętrznej USB lub karcie SD (funkcja nie działa przy odtwarzaniu losowym)
NEXT	Przejdź do następnego pliku
BACK	Przejdź do poprzedniego pliku
PLAY/PAUSE	Rozpocznij odtwarzanie, zatrzymaj odtwarzanie
TRYB MEM+ / FOLDER+	
STOP	Zatrzymanie odtwarzania

OBSŁUGA URZĄDZENIA / SPECYFIKACJA

Uwaga!

Jeżeli zbiór utworów na karcie SD lub pamięci zewnętrznej jest duży, otwarcie i weryfikacja może zajmować do 60 sekund.

Nie należy wyjmować karty SD lub zewnętrznej pamięci USB podczas odtwarzania. Aby zapobiec uszkodzeniu plików, przed usunięciem karty SD lub pamięci USB należy zatrzymać odtwarzanie, następnie nacisnąć przycisk wielofunkcyjny w celu wybrania innego trybu (FM/BT/AUX).

Port USB do ładowania urządzeń

DB3800 wyposażony jest w port DC 5V USB. Aby naładować urządzenie zewnętrzne, np. smartfon, tablet, należy użyć kabla USB-micro USB. Ta funkcja dostępna jest jeśli DB3800 podłączone jest do prądu za pomocą ładowarki sieciowej.

Czas odtwarzania wynosi ok. 6 godzin w zależności od rodzaju oraz głośności odtwarzanej muzyki

SPECYFIKACJA

Bluetooth 4.0

Zasięg Bluetooth: 10 metrów

Zgodność z profilem Bluetooth: A2DP

Wejście AUX minijack 3,5mm

Gniazdo USB (maksymalnie 32 GB pojemności, FAT32)

Slot na kartę pamięci SD (maksymalnie 32 GB pojemności, FAT32)

Radio FM

Regulacja tonów niskich

Regulacja tonów wysokich

Wyjście słuchawkowe

USB DC 5V, 1A

Pasma przenoszenia 80 Hz ~ 20 kHz

Impedancja – 2,4Ω

Stosunek Sygnał/Szum – 50 dB

Moc wyjściowa RMS: 2x 4W

Wielkość przetwornika: 2 x głośnik szerokokresowy 7,62cm,

2 x głośnik niskotonowy 6,35cm

Wbudowany akumulator litowo-jonowy 2100mAh

(czas pracy: 6 godzin)

Wymiary: 393x150x128 mm

Waga: 1,5 kg

OSTRZEŻENIE

Nie rozciągać, skręcać, ścisnąć lub obciążać ciężkimi przedmiotami kabla zasilającego.

Słuchanie zbyt głośnej muzyki może uszkodzić słuch.

Przechowuj sprzęt w suchym miejscu w temperaturze pokojowej.

Chronić przed dziećmi – to nie jest zabawka.

Chronić przed deszczem i wilgocią.

Urządzenie należy używać tylko zgodnie z jego przeznaczeniem.



Prawidłowe usuwanie produktu (zużyty sprzęt elektryczny i elektroniczny). To oznaczenie umieszczone na produkcie, akcesoriach lub dokumentacji oznacza, że po zakończeniu eksploatacji nie należy tego produktu ani jego akcesoriów (np. przewodu USB) wyrzucać wraz ze zwykłymi odpadami gospodarstwa domowego. Aby uniknąć szkodliwego wpływu na środowisko naturalne i zdrowie ludzi wskutek niekontrolowanego usuwania odpadów, prosimy o oddzielenie tych przedmiotów od odpadów innego typu oraz o odpowiedzialny recykling i praktykowanie ponownego wykorzystania materiałów.



Oznaczone opakowania nadają się do recyklingu.

WAŻNE WSKAZÓWKI ODNOŚNIE BEZPIECZEŃSTWA PRZECZYTAĆ UWAGNIE I ZACHOWAĆ NA PRZYSZŁOŚĆ

Niniejszy sprzęt nie jest przeznaczony do użytkowania przez osoby o ograniczonej zdolności fizycznej, czuciowej lub psychicznej, lub osoby o braku doświadczenia lub znajomości sprzętu, chyba że odbywa się to pod nadzorem lub zgodnie z instrukcją użytkowania sprzętu. Należy zwrócić uwagę na dzieci, aby nie bawiły się sprzętem. To nie jest zabawka.

OŚWIADCZENIE PRODUCENTA:

Firma ARKAS Sp. z o.o. oświadcza, iż niniejszy produkt jest zgodny z zasadniczymi wymogami oraz innymi stosownymi postanowieniami dyrektywy 2014/30/UE, 1999/5/EC, 2014/35/UE oraz 2009/125/EC i dlatego produkt został oznakowany CE oraz została wystawiona dla niego deklaracja zgodności UE publikowana na stronie internetowej firmy ARKAS Sp. z o.o.: www.arkas.pl

