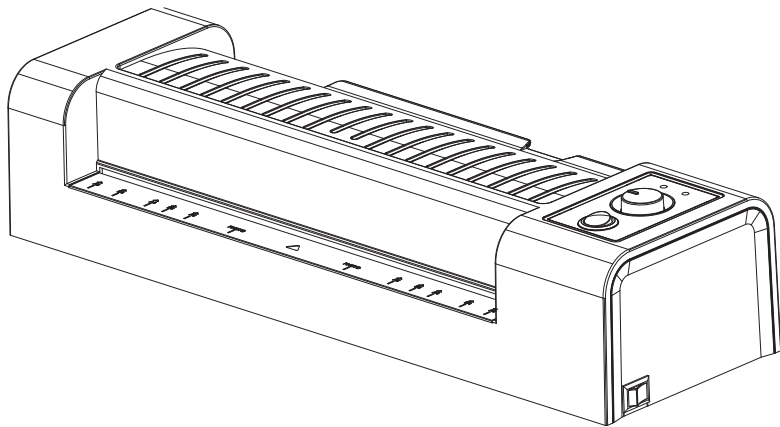


deli

Laminator A4 Deli

Model: 3891, 3892, 3893, 3894

Instrukcja obsługi



Dziękujemy za zakup laminatora firmy Deli. Prosimy o używanie folii laminującej naszej firmy. Papier i zdjęcia laminowane za jej pomocą charakteryzują się gładką i przejrzystą powierzchnią, pięknym wyglądem, a także właściwościami wodoodpornymi i odpornością na ścieranie. Należy jednak pamiętać, że folii po zalaminowaniu nie da się usunąć. W celu zapewnienia prawidłowej obsługi urządzenia oraz uniknięcia obrażeń i uszkodzeń mienia, przed przystąpieniem do pracy należy dokładnie przeczytać niniejszą instrukcję.

Środki dotyczące ostrożności

Ostrzeżenie!



Niebezpieczeństwo. Nie należy pozwalać dzieciom na korzystanie z urządzenia.



Niebezpieczeństwo. Nie należy dotykać wlotu folii podczas pracy urządzenia.



Niebezpieczeństwo. Nie dotykaj powierzchni urządzenia podczas jego pracy.



Niebezpieczeństwo. Nie dopuszczaj do sytuacji takich jak wciągnięcie krawatu, naszyjnika itp. do wlotu folii podczas pracy urządzenia.



Niebezpieczeństwo. Podczas pracy urządzenia włosy nie mogą znajdować się w pobliżu wlotu folii.



Niebezpieczeństwo. Powierzchnia urządzenia ma wysoką temperaturę, gdy urządzenie pracuje.



Niebezpieczeństwo. Nie demontuj, nie przerabiaj i nie naprawiaj urządzenia w jakikolwiek sposób na własną rękę.

* W przypadku wystąpienia usterek, takich jak produkty włożone do urządzenia, należy wyjąć wtyczkę z gniazdka i skontaktować się z punktem dystrybucji lub centrum obsługi posprzedażnej. Należy postępować zgodnie z ich instrukcjami.



Niebezpieczeństwo. Nie należy polewać urządzenia wodą.

* Aby zapobiec pożarowi lub porażeniu prądem.



Niebezpieczeństwo. Nie obsługuj urządzenia mokrymi rękami.



Niebezpieczeństwo. Nie niszczyć przewodu zasilającego i nie umieszczać na nim ciężkich produktów.



Urządzenie klasy II.



Odniesienie do tekstu w instrukcji obsługi.



Urządzenie nadaje się do użytku wyłącznie w pomieszczeniach zamkniętych.



Niniejsze urządzenie posiada znak WEEE (Waste of Electric and Electronic Equipment). Oznacza to, że po zakończeniu cyklu żywotności urządzenia nie należy go wyrzucać razem z odpadami domowymi, lecz oddać do centrum recyklingu. Recykling odpadów przyczynia się do ochrony naszego środowiska.



W przypadku wystąpienia nietypowych sytuacji, takich jak dymienie, nieprzyjemny zapach itp., należy odciąć zasilanie elektryczne i zaprzestać eksploatacji.



W przypadku wyłączenia zasilania podczas pracy, należy natychmiast wyjąć laminowany przedmiot i wyciągnąć wtyczkę z gniazdka.



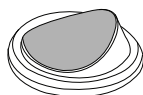
Należy pamiętać o wyciągnięciu wtyczki z gniazdka przed przeniesieniem urządzenia.



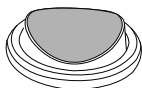
Nie należy używać urządzenia w przypadku jakichkolwiek uszkodzeń maszyny lub przewodu zasilającego.



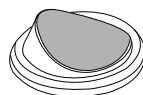
Należy sprawdzić, czy folia jest prawidłowo podawana podczas pracy. (Patrz rysunek)



Poprawnie



Błąd



Poprawnie

Środki ostrożności dotyczące obsługi

(Należy przestrzegać poniższych instrukcji, aby zapewnić bezpieczną pracę urządzenia).

Umiejscowienie

- (1) Aby zapobiec wypadkom związanym z wyciekiem prądu itp. spowodowanym awarią izolacji, nie należy umieszczać urządzenia w miejscach wilgotnych i w pobliżu wylotu powietrza z klimatyzatora.
- (2) Urządzenie należy ustawić stabilnie i pozostawić wystarczającą ilość miejsca na wysuwanie folii z maszyny do laminowania.
- (3) Nie należy umieszczać na maszynie ciężkich produktów.
- (4) Należy stosować zasilanie elektryczne o napięciu 230V AC.
- (5) Wtyczka na przewodzie zasilającym ma służyć jako urządzenie odłączające. Gniazdko powinno być zainstalowane w pobliżu urządzenia i powinno być łatwo dostępne.

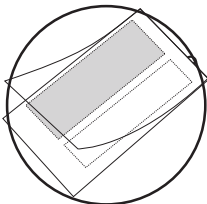
Folia laminująca

- (1) Odpowiednia grubość folii laminacyjnej to 80mic~200mic. Sugerujemy użycie folii naszej firmy. Folie o innych specyfikacjach lub niskiej jakości mogą się zawijać w urządzeniu.
- (2) Zaleca się, aby folia do laminowania była o 5~6 mm większa niż laminowany przedmiot. Zbyt duża lub zbyt mała folia może wpłynąć na efekt laminowania. Jeśli nie jest dostępna odpowiednia folia laminacyjna, użyj większej. Postępuj tak, jak pokazano na poniższym rysunku. Włóż inny papier i wytnij zbędną część po zalaminowaniu.

Laminowanie odbywa się poprzez podgrzanie i dodanie ciśnienia.

Niewłaściwa obsługa może spowodować, że folia laminacyjna zawinie się w urządzeniu. Dlatego nie należy laminować następujących przedmiotów:

- (1) Produktów, które są łatwopalne i mogą ulec stopieniu po podgrzaniu (np. torby plastikowe itp.);
- (2) Ważnych przedmiotów, które mają tylko jedną kopię;
- (3) Produktów o grubości powyżej 0,6 mm, łącznie z grubością folii;
- (4) Przedmiotów, których kolory i jakość mogą ulec zmianie po podgrzaniu, np. takich jak papier termiczny i obrazki z wzorami narysowanymi kredkami;

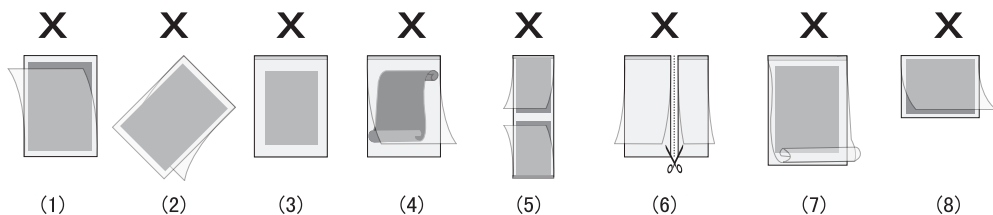


Rys. A
Przykład niepasującej folii

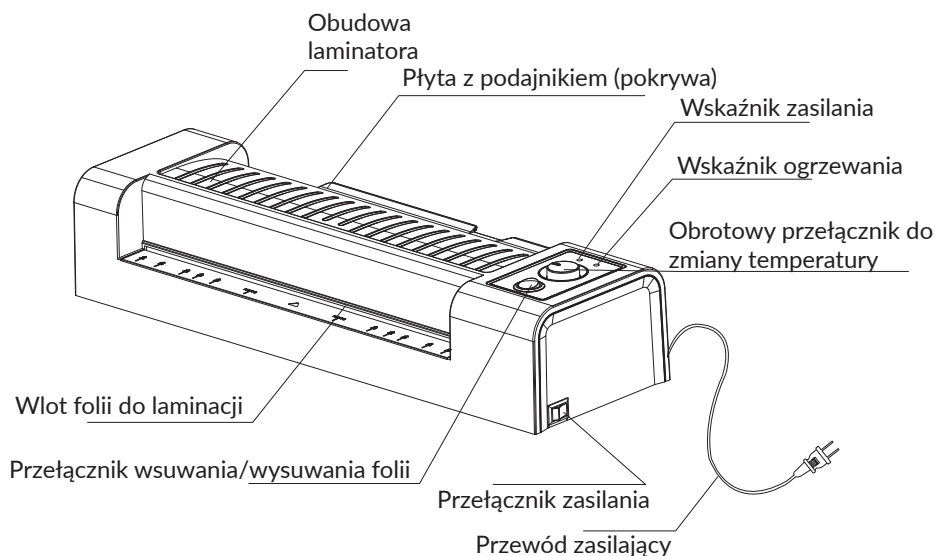
Metody laminowania

Błędy których należy unikać przy obsłudze laminatora:

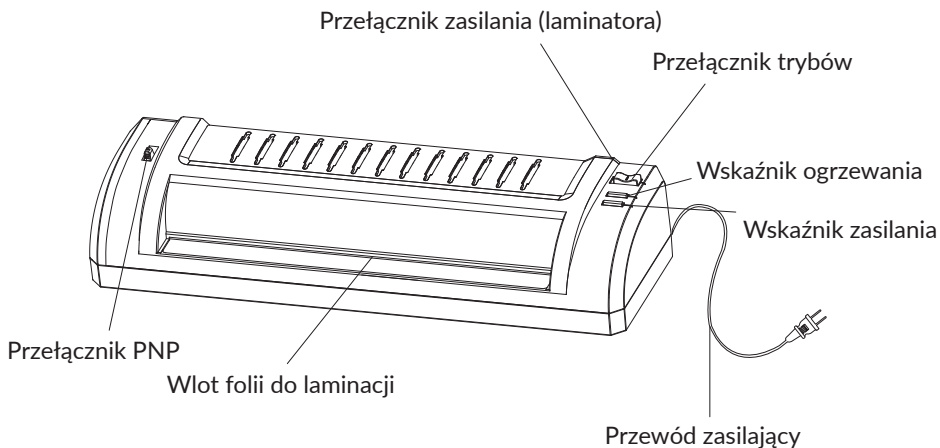
1. Nie umieszczaj otwartego końca folii w urządzeniu.
2. Nie wkładaj folii do urządzenia pod kątem.
3. Nie wkładaj przedmiotu, który ma być laminowany do folii o nieodpowiednim rozmiarze
i nie pozostawiaj zbyt dużo miejsca wokół zawartości.
4. Nie zginaj oryginalnych elementów przeznaczonych do laminacji.
5. Nie należy łączyć ze sobą dwóch folii jednej za drugą.
6. Nie przecinaj folii przed użyciem.
7. Nie należy używać zdeformowanych folii do laminowania.
8. Długość elementu przeznaczonego do laminowania nie może być mniejsza niż 65 mm.



Struktura i wygląd produktu



(3891/3892)



(3893/3894)

Instrukcje dotyczące laminowania

Product No.	3891/3892	3893/3894
Włączanie urządzenia	Podłącz przewód zasilający.	Podłącz przewód zasilający.
	Otwórz tylną płytę z podajnikiem, co jest również sposobem włączania (ukryty wewnątrz przetącznik zasilania włącza się automatycznie).	Otwórz tylną płytę z podajnikiem, co jest również sposobem włączania (ukryty wewnątrz przetącznik zasilania włącza się automatycznie).
Laminowanie na gorąco	Zastosuj folię do laminowania na ciepło.	Zastosuj folię do laminowania na ciepło.
	Obróć pokrętkę regulacji temperatury do pozycji wskazanej strzałką, odpowiadającą grubości przyjętej folii.	Obróć pokrętkę regulacji temperatury do pozycji wskazanej strzałką, odpowiadającą grubości przyjętej folii.
	Po około 7 minutach wstępnego nagrzewania wskaźnik nagrzewania zapala się i przestaje migać, co oznacza, że urządzenie zakończyło podgrzewanie i jest gotowe do laminowania.	Po około 5 minutach wstępnego nagrzewania wskaźnik nagrzewania zapala się i przestaje migać, co oznacza, że urządzenie zakończyło podgrzewanie i jest gotowe do laminowania.
	Jeśli folia laminowana jest przechylona lub utknęła, należy wyłączyć urządzenie i wyciągnąć folię ręcznie.	Jeśli folia laminowana jest przechylona lub utknęła, należy wyłączyć urządzenie i wyciągnąć folię ręcznie.
Laminowanie na zimno	Jeśli konieczne jest laminowanie na zimno, należy zastosować folię do laminowania na zimno.	
	Obróć pokrętkę regulacji temperatury do pozycji wskazanej przez strzałkę (Cool laminating) i bezpośrednio przystąp do laminowania.	
	Jeśli po zakończeniu laminowania na gorąco przez pewien czas konieczne jest laminowanie na zimno, należy przekręcić pokrętkę regulacji temperatury do pozycji wskazanej przez strzałkę laminowania na zimno i rozpocząć laminowanie dopiero po 10 minutach pracy maszyny bez laminowania.	
Wyłączenie urządzenia	Przekręć pokrętkę regulacji temperatury do pozycji laminowania na zimno (Cool laminating). Po schłodzeniu przez 5 lub 10 minut, zamknij tylną płytę z podajnikiem i wyjmij wtyczkę.	Po laminowaniu przekręć pokrętkę regulacji temperatury na 80~110 mic i pracuj przez 5~10 minut, a następnie wyłącz urządzenie. Wyciągnij wtyczkę. (Jeśli urządzenie pracuje już w temperaturze 80~110 mic, wyłącz je bezpośrednio).

Ochrona i konserwacja

(1) Czyszczenie wałka gumowego: po długotrwałym użytkowaniu na wałku zgarniającym przywierają roztopione resztki plastiku, co utrudnia laminowanie folii w maszynie. Ponadto, po zastygnięciu, resztki te są trudne do usunięcia. Dlatego należy starannie czyścić wałek gumowy. Procedury czyszczenia: laminuj papier o średniej grubości, taki jak kalendarz, katalog itp. w najwyższej temperaturze wielokrotnie bez folii laminacyjnej.

(2) Czyszczenie maszyny do laminowania: przed przystąpieniem do czyszczenia należy wyjąć wtyczkę z gniazdka. Wyczyścić ją za pomocą lekko wilgotnej szmatki. Do czyszczenia maszyny nie należy używać benzyny, alkoholu ani rozcieńczalnika. Jeszcze bardziej niedopuszczalne jest używanie metalowej szczotki, szczotki do narzędzi i gałki do uderzania w gumowy wałek, co może spowodować jego uszkodzenie.

(3) Jeśli urządzenie nie będzie używane przez dłuższy czas, należy użyć odpowiedniego pokrowca, aby chronić je przed kurzem.

Zawartość opakowania

Laminator x1

Instrukcja obsługi x1

Techniczne parametry

Model produktu	No.3891	No.3892	No.3893	No.3894
Maks. długość laminowania	230mm (rozmiar A4)	320mm(rozmiar A3)	230mm(rozmiar A4)	320mm(rozmiar A3)
Moc	310W	410W	200W	410W
Napięcie	AC230V 50Hz			
Maksymalna grubość laminowania	≤ 0.6mm (w tym grubość folii)			
Prędkość laminowania	300mm/min			
Zakres temperatury ogrzewania	85°C~145°C			
Metoda ogrzewania	Ogrzewanie zewnętrzne			
Poziom hałasu	≤ 55dB			
Czas nagrzewania	7min		5min	
Wymiary produktu	373mm x145mm x103mm	466mm x145mm x103mm	365mm x145mm x90mm	460mm x145mm x90mm
Waga własna	2.2kg	2.8kg	1.8kg	2.3kg

Dodatkowe zawiadomienia w związku z ulepszeniem produktu nie będą wydawane. Specyfikacje dopuszczają ±5% błędów.

Rozwiązywanie problemów

Problem	Przyczyny	Rozwiązanie
Laminowane przedmioty są spowite białą mgłą, lub pojawiają się pionowe, skierowane ku górze fale, które odrywają się od oryginału.	Temperatura urządzenia jest zbyt niska. Grubość wybranej folii laminacyjnej jest nieodpowiednia.	Ustaw regulator grubości folii w odpowiednim położeniu, aby dostosować grubość folii do laminowania (lub nieznacznie zwiększ temperaturę). Laminuj dokumenty, gdy wskaźnik nagrzewania (w kolorze zielonym) przestanie migać.
	Laminowane przedmioty są narażone na wilgoć.	Laminuj przedmioty po wyschnięciu.
Laminowane przedmioty są zawinięte (z fałdami) lub są pełne pęcherzyków powietrza.	Wybrana temperatura nie jest odpowiadająca temperaturze folii, co prowadzi do przegrzania urządzenia.	Zmniejsz zainicjowaną temperaturę, a regulator temperatury ustaw na skali odpowiedniej do grubości folii. Rozpocznij laminowanie po 10 minutach od ustawienia nowej temperatury.
Zielona lampka miga, ale temperatura nie wzrasta.	System grzewczy w urządzeniu jest przepalony.	Skontaktuj się z centrum obsługi posprzedażowej.
Urządzenie przestaje działać; nie świeci się wskaźnik zasilania.	Wtyczka zasilania nie jest podłączona do gniazdka elektrycznego.	Sprawdź, czy wtyczka zasilania jest prawidłowo podłączona do gniazdka elektrycznego.
	Przepalone zabezpieczenie przed przegrzaniem lub bezpiecznik	Skontaktuj się z centrum obsługi posprzedażowej.
	Przełącznik zasilania jest wyłączony.	Włącz zasilanie.
Wskaźnik zasilania (w kolorze czerwonym), wskaźnik ogrzewania (w kolorze zielonym), zawsze jasny, wlot nie zasysa folii laminacyjnej.	Przełącznik wsuwania/wysuwania folii jest w pozycji wysuwania folii	Ustaw przycisk w pozycji wlotu.
	Laminowane przedmioty nie są prawidłowo wsunięte.	Laminowane przedmioty należy włożyć do gumowego wałka.
	Uszkodzona przekładnia wewnętrzna	Skontaktuj się z centrum obsługi posprzedażowej..
	Przełącznik zasilania jest wyłączony.	Włącz przełącznik zasilania.
Laminowane przedmioty trafiają do wlotu, ale nie wysuwają się z wylotu.	Laminowane przedmioty zawiązują się w urządzeniu.	Natychmiast naciśnij przycisk wysuwania.
	Uszkodzona przekładnia wewnętrzna	Skontaktuj się z centrum obsługi posprzedażowej.
Kontrolka czuwania nie włącza się.	Zielone światło zostało uszkodzone.	Skontaktuj się z centrum obsługi posprzedażowej.
	Urządzenie grzewcze wewnątrz urządzenia uległo spaleniu.	Skontaktuj się z centrum obsługi posprzedażowej.

Ochrona środowiska



Zużyty sprzęt elektroniczny oznakowany zgodnie z dyrektywą Unii Europejskiej, nie może być umieszczany łącznie z innymi odpadami komunalnymi. Podlega on selektywnej zbiórce i recyklingowi w wyznaczonych punktach. Zapewniając jego prawidłowe usuwanie, zapobiegasz potencjalnym, negatywnym konsekwencjom dla środowiska naturalnego i zdrowia ludzkiego. System zbierania zużytego sprzętu zgodny jest z lokalnie obowiązującymi przepisami ochrony środowiska dotyczącymi usuwania odpadów. Szczegółowe informacje na ten temat można uzyskać w urzędzie miejskim, zakładzie oczyszczania lub sklepie, w którym produkt został zakupiony.

CE Produkt spełnia wymagania dyrektyw tzw. Nowego Podejścia Unii Europejskiej (UE), dotyczących zagadnień związanych z bezpieczeństwem użytkownika, ochroną zdrowia i ochroną środowiska, określających zagrożenia, które powinny zostać wykryte i wyeliminowane.

Niniejszy dokument jest tłumaczeniem oryginalnej instrukcji obsługi, stworzonej przez producenta.

Produkt należy regularnie konserwować (czyścić) we własnym zakresie lub przez wyspecjalizowane punkty serwisowe na koszt i w zakresie użytkownika. W przypadku braku informacji o koniecznych akcjach konserwacyjnych cyklicznych lub serwisowych w instrukcji obsługi, należy regularnie, minimum raz na tydzień oceniać odmiennosc stanu fizycznego produktu od fizycznie nowego produktu. W przypadku wykrycia lub stwierdzenia jakiegokolwiek odmiennosci należy pilnie podjąć kroki konserwacyjne (czyszczenie) lub serwisowe. Brak poprawnej konserwacji (czyszczenia) i reakcji w chwili wykrycia stanu odmiennosci może doprowadzić do trwałego uszkodzenia produktu. Gwarant nie ponosi odpowiedzialności za uszkodzenia wynikające z zaniedbania.

Szczegółowe informacje o warunkach gwarancji dystrybutora /
producenta dostępne na stronie internetowej
<https://serwis.innpro.pl/gwarancja>