

Instrukcja montażu uchwyty ściennego LCW 165T MB do LED/OLED/LCD.

Szanowni klienci, dziękujemy za wybór uchwyty firmy Arkas Sp. z o.o.

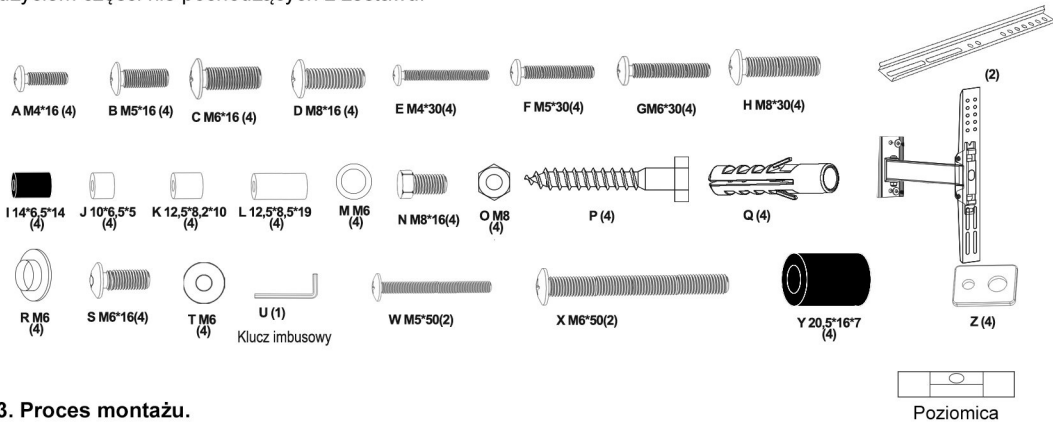
1. Przeznaczenie.

Uchwyty przeznaczone do montażu na ścianie telewizora typu LCD, LED, OLED. W trosce o bezpieczeństwo naszych klientów informujemy, że uchwyty powinny zamontować osoba o odpowiednich kwalifikacjach. Uchwyty powinny być użytkowane zgodnie z przeznaczeniem. Przed montażem należy upewnić się, czy waga telewizora nie przekracza dopuszczalnego obciążenia uchwyty. Załączone elementy mocujące są przeznaczone wyłącznie do montażu na ścianach z litego drewna, cegły lub betonu albo na filarach z litego drewna z warstwą wykończeniową nie grubszą niż 3 cm. W przypadku ścian wykonanych z innych materiałów, należy zasięgnąć porady specjalisty.

Dane techniczne	LCW 165T MB
Rozmiar ekranu	32" – 65"
Maksymalne obciążenie uchwyty	do 30kg
Standard Vesa min-max	od 75x75 do 400x400mm
Odległość ekranu od ściany	90-350mm
Regulacja w pionie	+5°/-15°
Regulacja w poziomie	+/- 45° (w zależności od wielkości telewizora)
W zestawie	zestaw montażowy, instrukcja, poziomica.

2. Lista części.

Producent nie bierze odpowiedzialności za szkody spowodowane nieprawidłowym montażem uchwyty lub użyciem części nie pochodzących z zestawu.



3. Proces montażu.

Uwaga! Zanim rozpoczniesz montaż, zapoznaj się z instrukcją.

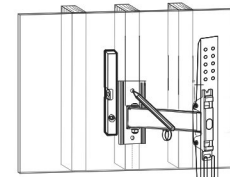
Krok 1:

A-Ściana o konstrukcji drewnianej.

Przyłóż do ściany płytę uchwyty i zaznacz 4 miejsca do wywiercenia otworów. Upewnij się, że otwory znajdują się na słupach drewnianych. Sprawdź cienkim przebijakiem lub gwoździem dokładne położenie krawędzi słupów, by można było umiejscowić otwory w ich środkowych częściach. Odłóż uchwyty i za pomocą wiertarki wywierć 4 otwory o średnicy 5mm i głębokości 80mm. Przyłóż uchwyty do ściany i wsuń śruby do otworów. Dokręć dokładnie śruby przy pomocy klucza płaskiego. Sprawdź, czy nie ma luzów. Nasuń osłonę na podstawę uchwyty.

B-Ściana z cegły, betonu lub płyt betonowych.

Przyłóż do ściany płytę uchwyty i zaznacz 4 miejsca do wywiercenia otworów. Odłóż uchwyty i za pomocą wiertarki wywierć 4 otwory o średnicy 10mm i głębokości 85mm. Umieść kołki rozporowe w każdym otworze, przyłóż uchwyty do ściany i wsuń śruby do otworów. Dokręć dokładnie śruby przy pomocy klucza płaskiego. Sprawdź, czy nie ma luzów. Nasuń osłonę na podstawę uchwyty.



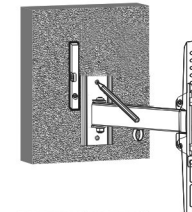
Znajdź i zaznacz rozmieszczenie dla otworów montażowych



Wywierć otwory pilotowe



Przykręć uchwyty do ściany



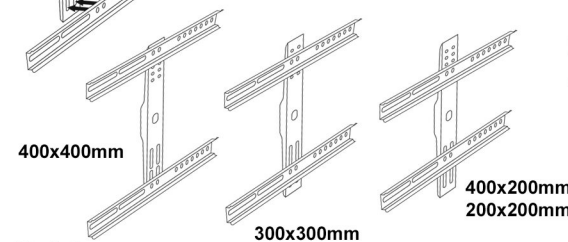
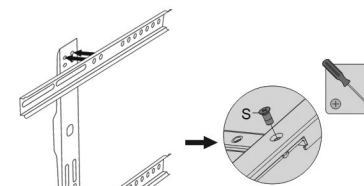
Zaznacz rozmieszczenie dla otworów montażowych



Wywierć otwory pilotowe



Przykręć uchwyty do ściany

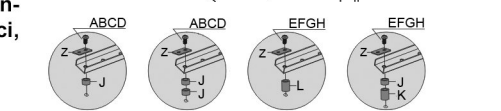
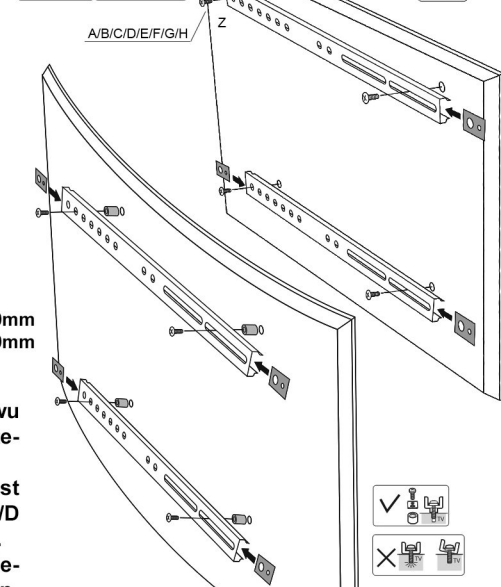


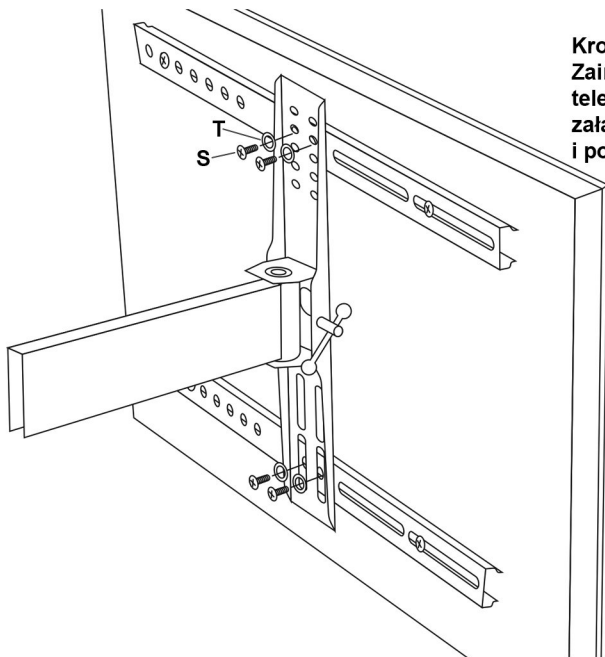
Krok 2:

Zainstaluj adaptory uchwyty dołączone do zestawu do tylnej części ekranu telewizora zgodnie z systemem vesa.

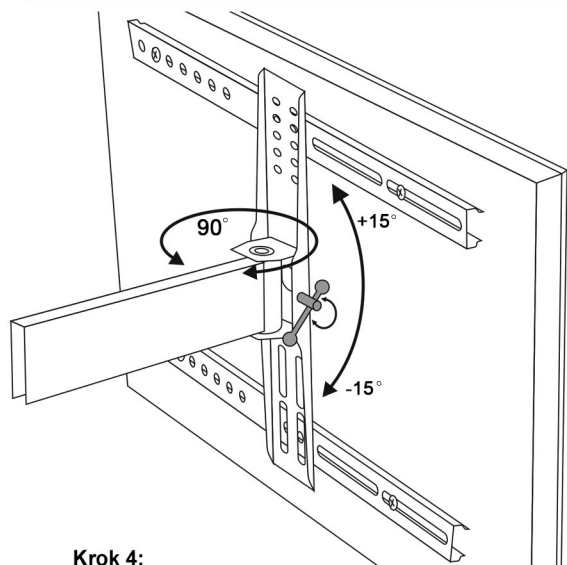
Gdy powierzchnia tylnego panelu telewizora jest płaska, użyj adaptera, podkładki Z oraz śrub A/B/C/D lub E/F/G/H w zależności od otworów w telewizorze.

Gdy powierzchnia tylnego panelu telewizora ma nieregularny kształt, użyj odpowiednich tulejek dystansujących. W zależności od stopnia nieregularności, postępuj jak pokazano na rys.4.





Krok 3:
Zainstaluj przygotowany
telewizor do uchwyty
załączonymi śrubami S
i podkładkami T



Krok 4:
Regulacja w pionie – aby ustawić pożądaną pozycję w pionie, poluźnij śrubę głowicy, trzymając jednocześnie telewizor. Po ustawieniu odpowiedniego kąta nachylenia, należy zakręcić śrubę zaciskową.
Regulacja w poziomie – ustaw pożądaną pozycję telewizora w poziomie (przód, tył, prawo, lewo) za pomocą podwójnego ramienia.

Oświadczenie producenta

Niniejszym firma Arkas Sp. z o.o. oświadcza,
iż produkt jest w pełni bezpieczny