

Jesteśmy do Twoich usług

Aby uzyskać pomoc techniczną, zarejestruj swój produkt na stronie internetowej:
www.philips.com/support

BT6600

Masz pytanie?
Skontaktuj się z
firmą Philips



Instrukcja obsługi

PHILIPS

Spis treści

1	Ważne	2
----------	--------------	----------

2	Głośnik Bluetooth	3
	Wstęp	3
	Zawartość opakowania	3
	Opis głośnika	4

3	Czynności wstępne	5
	Zasilanie	5
	Włączanie i wyłączanie	6
	Regulacja głośności	6

4	Korzystanie z urządzeń Bluetooth	7
	Podłączanie urządzenia	7
	Podłączanie trzech urządzeń Bluetooth jednocześnie	8
	Odtwarzanie z urządzenia Bluetooth	8
	Obsługa połączeń telefonicznych	9

5	Odtwarzanie dźwięku z urządzenia zewnętrznego	10
----------	--	-----------

6	Ładowanie akumulatora urządzenia zewnętrznego	11
----------	--	-----------

7	Informacje o produkcie	12
	Dane techniczne	12

8	Rozwiązywanie problemów	13
	Informacje ogólne	13
	O urządzeniu Bluetooth	13

9	Uwaga	14
	Zgodność z przepisami	14
	Ochrona środowiska	14
	Informacje o znakach towarowych	15

1 Ważne



Ostrzeżenie

- Nigdy nie zdejmuj obudowy głośnika.
 - Nigdy nie stawiaj głośnika na innym urządzeniu elektronicznym.
 - Nie wystawiaj głośnika na działanie promieni słonecznych, źródeł otwartego ognia lub ciepła.
 - Upewnij się, że masz łatwy dostęp do przewodu zasilającego, wtyczki lub zasilacza w celu odłączenia głośnika od źródła zasilania.
-
- W celu zapewnienia właściwej wentylacji upewnij się, że z każdej strony głośnika zachowany jest odpowiedni odstęp.
 - Jeśli produkt był narażony na pracę w wilgotnych warunkach, należy natychmiast go wytrzeć za pomocą miękkiej, suchej ściereczki.
 - Akumulatory lub baterie nie powinny być wystawiane na działanie wysokich temperatur (światło słoneczne, ogień itp.).
 - Nie narażaj zasilacza na kontakt z kapiącą lub pryskającą wodą.
 - Nie stawiaj na zasilaczu żadnych przedmiotów wypełnionych płynami.
 - Używaj wyłącznie źródeł zasilania wymienionych w instrukcji obsługi.
 - Jeśli urządzenie jest podłączone do gniazdka za pomocą zasilacza, jego wtyczka musi być łatwo dostępna.

2 Głośnik Bluetooth

Gratulujemy zakupu i witamy wśród klientów firmy Philips! Aby uzyskać pełny dostęp do obsługi świadczonej przez firmę Philips, zarejestruj zakupiony produkt na stronie www.philips.com/welcome.

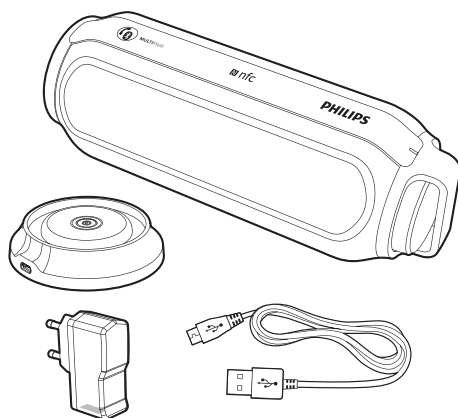
Wstęp

Ten głośnik przeszedł test odporności na bryzganie wody (IPX4) i może być używany w pobliżu wody.

Głośnik umożliwia odtwarzanie dźwięku z urządzeń Bluetooth i innych urządzeń zewnętrznych.

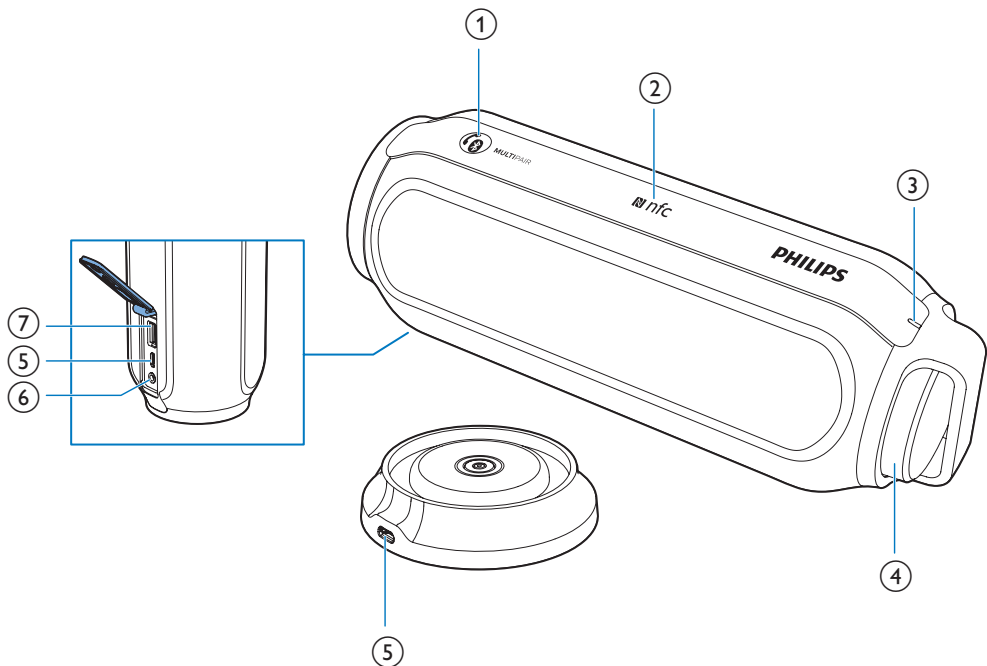
Zawartość opakowania

Po otwarciu opakowania należy sprawdzić jego zawartość:



- Głośnik
- Przewód USB do ładowania
- Wtyczka zasilacza USB
- Podstawa ładująca
- Krótka instrukcja obsługi
- Ulotka z informacjami dotyczącymi bezpieczeństwa

Opis głośnika



① **⏻ / 0 / MULTIPAIR**

- Uruchamianie trybu parowania Bluetooth.
- Przerwanie połączenia Bluetooth.
- Odbieranie lub odrzucanie połączenia przychodzącego.
- Kończenie bieżącego połączenia telefonicznego.
- Przekierowanie połączenia do urządzenia przenośnego.

② **NFC**

- Podłączanie przez Bluetooth urządzenia obsługującego standard NFC.

③ **Wskaźnik Bluetooth**

④ **Pokrętko głośności (⏮)**

- Regulacja poziomu głośności.
- Włączanie lub wyłączanie głośnika.

⑤ **Gniazdo DC IN**

⑥ **AUDIO IN**

- Podłączanie zewnętrznych urządzeń audio.

⑦ **Gniazdo**

- Ładowanie urządzenia przenośnego.

3 Czynności wstępne

Instrukcje z tego rozdziału zawsze wykonuj w podanej tu kolejności.

Zasilanie

Ten produkt może być zasilany prądem przemiennym lub pracować na zasilaniu z baterii.

Opcja 1: zasilanie bateryjne

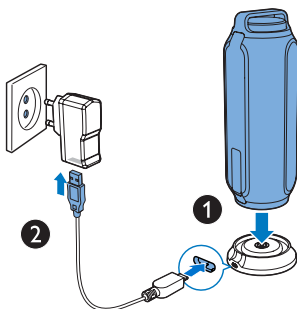
Ten głośnik może działać na zasilaniu z wbudowanego akumulatora.

Uwaga

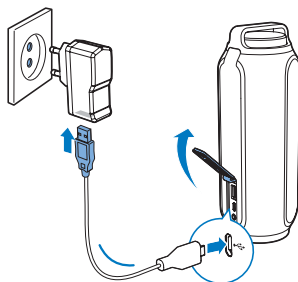
- Akumulator ma ograniczoną liczbę możliwych cykli ładowania. Żywotność akumulatora oraz liczba cykli ładowania zależą od sposobu używania i zastosowanych ustawień.
- Pełne naładowanie akumulatora trwa ok. trzech godzin.
- Czerwony wskaźnik LED miga, kiedy poziom naładowania akumulatora jest niski.

Ładowanie wbudowanego akumulatora:

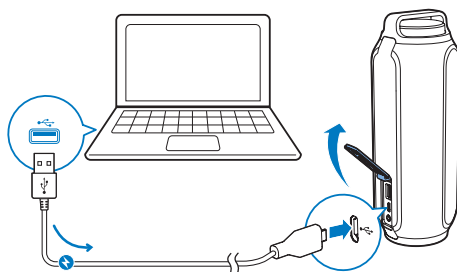
- Zadokuj głośnik w podstawie ładującej, a następnie podłącz go do źródła zasilania prądem przemiennym, korzystając z dołączonego zasilacza; lub



- Podłącz głośnik bezpośrednio do źródła zasilania prądem przemiennym, korzystając z dołączonego zasilacza; lub



- Podłącz przewód USB do
 - gniazda USB w głośniku,
 - gniazda USB w komputerze.




Gdy głośnik jest wyłączony, podczas ładowania wskaźnik LED świeci w sposób pokazany poniżej.

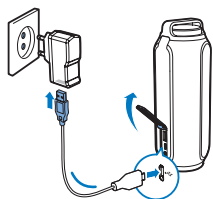
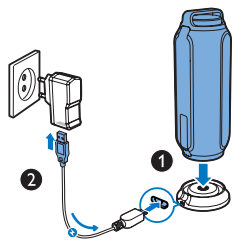
Wskaźnik LED	Stan akumulatora
Świeci na czerwono w sposób ciągły	Ładowanie
Wył.	Pełne naładowanie

Opcja 2: zasilanie sieciowe

! Przystroga

- Ryzyko uszkodzenia produktu! Upewnij się, że napięcie źródła zasilania jest zgodne z wartością zasilania podaną na spodzie lub na tylnej ścianie głośnika.
- Ryzyko porażenia prądem! Po odłączeniu zasilacza zawsze pamiętaj o wyjęciu wtyczki z gniazdka. Nigdy nie ciągnij za przewód.

- 1 Podłącz zasilacz do:
 - gniazda  w głośniku,
 - gniazdka elektrycznego.
- 2 Podłącz przewód USB do gniazda DC IN w głośniku lub podstawie ładującej.



↳ Gdy głośnik zostanie wyłączony, niebieski wskaźnik LED zgaśnie.

Uwaga

- Jeśli akumulator jest niemal całkowicie rozładowany, miga czerwony wskaźnik LED.

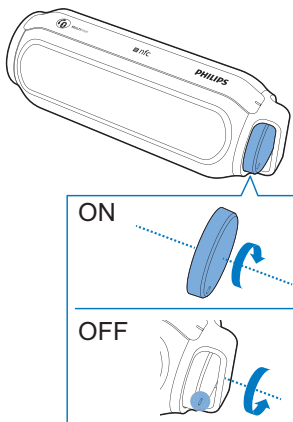
Przełączanie w tryb gotowości

- Głośnik przełącza się w tryb gotowości w następujących sytuacjach:
 - Połączenie z urządzeniem Bluetooth lub innym urządzeniem nieużywane przez 15 minut
 - Zatrzymanie odtwarzania muzyki na 15 minut

Uwaga

- Gdy głośnik znajduje się w trybie gotowości, wskaźnik LED miga na niebiesko.
- Aby wybudzić głośnik z trybu gotowości, naciśnij przycisk **MULTIPAIR** lub dotknij znacznika NFC na głośniku urządzeniem Bluetooth.

Włączanie i wyłączanie



- Aby włączyć lub wyłączyć głośnik, obróć pokrętło w prawo lub w lewo, aż usłyszysz kliknięcie.
 - ↳ Gdy głośnik zostanie włączony, niebieski wskaźnik LED zacznie migać.

Regulacja głośności

- Podczas odtwarzania obróć pokrętło, aby zwiększyć lub zmniejszyć głośność.

4 Korzystanie z urządzeń Bluetooth

Głośnik umożliwia słuchanie dźwięku z urządzeń obsługujących funkcję Bluetooth oraz obsługę połączeń przychodzących za pośrednictwem połączenia Bluetooth.

Podłączanie urządzenia

Uwaga

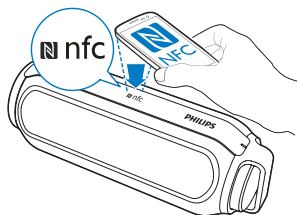
- Głośnik może zapamiętać maksymalnie trzy sparowane urządzenia. Czwarte sparowane urządzenie zastąpi urządzenie sparowane jako pierwsze.
- Upewnij się, że w urządzeniu włączono funkcję Bluetooth i jest ono ustawione jako widoczne dla wszystkich innych urządzeń Bluetooth.
- Jakakolwiek przeszkoda między głośnikiem a urządzeniem Bluetooth może zmniejszyć zasięg działania.
- Zestaw należy trzymać z dala od innych urządzeń elektronicznych, które mogłyby powodować zakłócenia.
- Sprawdź, czy żaden przewód sygnału audio nie jest podłączony do gniazda **AUDIO IN**.

Opcja 1: podłączanie urządzenia z użyciem technologii NFC

Near Field Communication (NFC) to technologia umożliwiająca bezprzewodową komunikację krótkiego zasięgu między różnymi urządzeniami obsługującymi standard NFC, takimi jak telefony komórkowe czy znaczniki IC. Jeśli urządzenie Bluetooth obsługuje funkcję NFC, można w prosty sposób połączyć je z głośnikiem.

- 1 Włącz funkcję NFC w urządzeniu Bluetooth (więcej informacji można znaleźć w jego instrukcji obsługi).
- 2 Włącz głośnik.
↳ Zacznie migać niebieski wskaźnik LED.

- 3 Dotknij znacznika NFC na górze głośnika obszarem NFC urządzenia Bluetooth.



- 4 Postępuj zgodnie z instrukcjami wyświetlanymi na ekranie, aby przeprowadzić parowanie i nawiązać połączenie.
↳ Po pomyślnym nawiązaniu połączenia głośnik wyemituje dwa sygnały dźwiękowe, a wskaźnik LED zacznie świecić na niebiesko w sposób ciągły.
- Głośnik nie generuje sygnału dźwiękowego podczas odtwarzania muzyki; jedynie wskaźnik LED miga na niebiesko.

Opcja 2: ręczne podłączanie urządzenia

Uwaga

- Zasięg działania między głośnikiem a urządzeniem Bluetooth wynosi około 10 metrów.

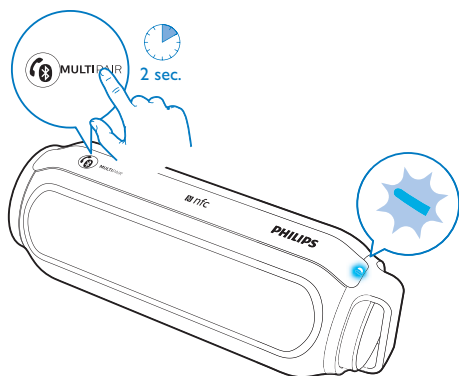
- 1 W urządzeniu Bluetooth włącz funkcję Bluetooth i wyszukaj inne urządzenia Bluetooth, które można sparować (informacje na ten temat można znaleźć w instrukcji obsługi urządzenia).
- 2 Włącz głośnik.
↳ Zacznie migać niebieski wskaźnik LED.
- 3 Aby dokonać parowania, wybierz z listy wyświetlanej w urządzeniu pozycję **[Philips BT6600]**. W razie potrzeby wprowadź hasło parowania „0000”.

- ↳ Po pomyślnym nawiązaniu połączenia głośnik wyemituje dwa sygnały dźwiękowe, a wskaźnik LED zacznie świecić na niebiesko w sposób ciągły.
- Głośnik nie generuje sygnału dźwiękowego podczas odtwarzania muzyki; jedynie wskaźnik LED miga na niebiesko.

Wskaźnik LED	Opis
Szybko miga na niebiesko (przy 2 Hz)	Oczekiwanie na parowanie
Wolno miga na niebiesko (przy 1 Hz)	Łączenie
Świeci na niebiesko w sposób ciągły	Połączono

Podłączanie trzech urządzeń Bluetooth jednocześnie

W tym samym czasie do głośnika można podłączyć trzy urządzenia Bluetooth.



- Jeśli głośnik jest podłączony do jednego urządzenia, naciśnij i przytrzymaj przycisk **MULTIPAIR** przez dwie sekundy.
 - ↳ Głośnik przejdzie w tryb parowania i będzie gotowy do sparowania z nowym urządzeniem Bluetooth.
 - ↳ Poprzednie urządzenie będzie nadal podłączone do głośnika.

- Jeśli głośnik jest podłączony do trzech urządzeń, naciśnij i przytrzymaj przycisk **MULTIPAIR** przez dwie sekundy.
 - ↳ Głośnik odłączy najwcześniej podłączone urządzenie, w którym nie jest odtwarzana muzyka, i będzie gotowy do sparowania z innym urządzeniem.

Odtwarzanie z urządzenia Bluetooth

Uwaga

- W przypadku połączenia przychodzącego na podłączony telefon komórkowy odtwarzanie muzyki zostanie wstrzymane.



Po pomyślnym nawiązaniu połączenia Bluetooth włącz odtwarzanie dźwięku w urządzeniu Bluetooth.

- ↳ Dźwięk będzie przesyłany strumieniowo z urządzenia Bluetooth do głośnika.

- Jeśli więcej niż jedno urządzenie jest podłączone do głośnika, w przypadku włączenia odtwarzania muzyki w którymś z nich odtwarzanie muzyki w pozostałych zostanie wstrzymane.

Obsługa połączeń telefonicznych

Po nawiązaniu połączenia Bluetooth można obsługiwać połączenia przychodzące za pomocą głośnika.

Przycisk	Funkcja
 / 	Naciśnij, aby odebrać połączenie przychodzące.
	Naciśnij i przytrzymaj przez trzy sekundy, aby odrzucić połączenie przychodzące.
	W trakcie połączenia naciśnij, aby zakończyć bieżące połączenie.
	W trakcie połączenia naciśnij i przytrzymaj przez trzy sekundy, aby przekierować połączenie do urządzenia przenośnego.

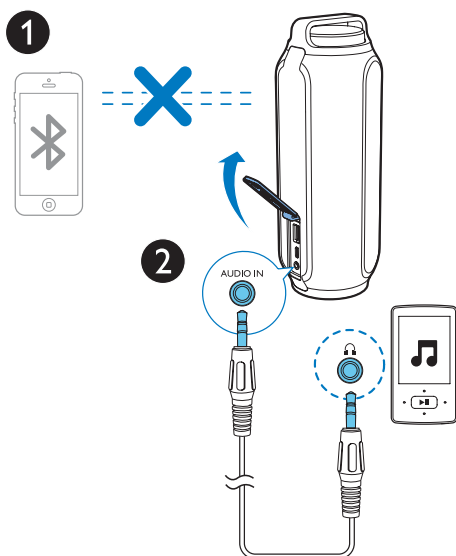
5 Odtwarzanie dźwięku z urządzenia zewnętrznego

- 3 Włącz odtwarzanie dźwięku w urządzeniu zewnętrznym (szczegółowe informacje można znaleźć w jego instrukcji obsługi).

Głośnik umożliwia również słuchanie muzyki z zewnętrznego urządzenia audio, np. odtwarzacza MP3.

Uwaga

- Upewnij się, że odtwarzanie muzyki przez Bluetooth jest zatrzymane.

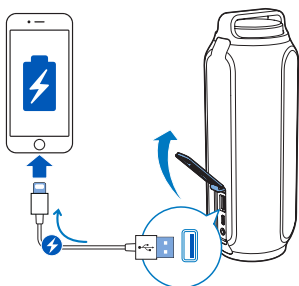


- 1 Otwórz osłonę po lewej stronie głośnika.
- 2 Podłącz przewód sygnału wejściowego audio (niedołączony do zestawu) z wtyczką 3,5 mm po obu końcach do:
 - gniazda **AUDIO IN** w głośniku,
 - gniazda słuchawkowego w urządzeniu zewnętrznym.

6 Ładowanie akumulatora urządzenia zewnętrznego

Za pomocą głośnika można ładować urządzenia zewnętrzne, takie jak telefon komórkowy, odtwarzacz MP3 lub inne urządzenia przenośne.

- 1 Aby połączyć gniazdo USB produktu z gniazdem USB danego urządzenia, użyj przewodu USB.



- 2 Włącz głośnik.

Uwaga

- Firma Gibson Innovations nie gwarantuje zgodności tego produktu ze wszystkimi urządzeniami.

7 Informacje o produkcji



Uwaga

- Informacje o produkcie mogą ulec zmianie bez powiadomienia.

Dane techniczne

Wzmacniacz

Znamionowa moc wyjściowa	2 x 7,5 W (RMS)
Pasma przenoszenia	63–20 kHz, +/- 3 dB
Odstęp sygnału od szumu	> 72 dBA
Wejście Audio in	1000 mV RMS

Bluetooth

Wersja Bluetooth	Standard w wersji 3.0
Pasma częstotliwości Bluetooth	2,402–2,48 GHz, pasmo ISM
Zasięg	10 m (wolna przestrzeń)

USB

Obsługa ładowania	Wyjście: 5 V, 2,1 A
-------------------	---------------------

Informacje ogólne

Zasilanie	
- Zasilanie prądem przemiennym (zasilacz sieciowy)	Marka: PHILIPS;
	Model: GT-WCBU05000200-113
	Wejście: 100–240 V~, 50/60 Hz, 0,4 A
	Wyjście: 5 V === 2 A;
- Wbudowany akumulator	Akumulator litowo-jonowy (3,7 V, 6000 mAh)
Zasilanie (za pośrednictwem gniazda micro-USB)	5 V, 2000 mA
Wymiary — jednostka centralna (szer. x wys. x głęb.)	81 x 214 x 76 mm
Waga — jednostka centralna:	0,7 kg

8 Rozwiązywanie problemów



Ostrzeżenie

- Nie zdejmuj obudowy tego urządzenia.

Aby zachować ważność gwarancji, nie wolno samodzielnie naprawiać urządzenia.

Jeśli w trakcie korzystania z tego urządzenia wystąpią problemy, należy wykonać poniższe czynności sprawdzające przed wezwaniem serwisu. Jeśli nie uda się rozwiązać problemu, odwiedź stronę firmy Philips (www.philips.com/support). Kontaktując się z przedstawicielem firmy Philips, należy mieć przygotowane w pobliżu urządzenie oraz jego numer modelu i numer seryjny.

Informacje ogólne

Brak zasilania

- Upewnij się, że wtyczka przewodu zasilającego jest podłączona prawidłowo.
- Upewnij się, że gniazdko elektryczne jest pod napięciem.
- Naładuj głośnik.



Brak dźwięku

- Dostosuj głośność w tym urządzeniu.
- Dostosuj głośność w podłączonym urządzeniu.
- Sprawdź, czy urządzenie Bluetooth znajduje się w efektywnym zasięgu działania.

Brak reakcji głośnika

- Odłącz wtyczkę przewodu zasilającego, a następnie podłącz ją i ponownie włącz głośnik.
- Naładuj głośnik.

Brak reakcji głośnika w przypadku naciśnięcia przycisku / /MULTIPAIR

- Naciśnij i przytrzymaj przycisk  /  /MULTIPAIR przez 15 sekund, aby wyłączyć tryb demonstracyjny.

urządzeniu Bluetooth

Jakość dźwięku ulega pogorszeniu po podłączeniu urządzenia Bluetooth.

- Odbiór sygnału Bluetooth jest słaby. Zmniejsz odległość między urządzeniem a tym produktem lub usuń przeszkodę znajdujące się między nimi.

W urządzeniu nie można wyszukać pozycji [Philips BT6600] w celu sparowania.

- Naciśnij i przytrzymaj przycisk **PAIRING** przez trzy sekundy, a następnie spróbuj ponownie.

Nie można nawiązać połączenia z urządzeniem.

- Funkcja Bluetooth nie jest włączona w urządzeniu. Informacje na temat włączania tej funkcji można znaleźć w instrukcji obsługi urządzenia.
- Produkt nawiązał już połączenie z innym urządzeniem Bluetooth. Odłącz to urządzenie, a następnie ponów próbę.

Sparowanie urządzenie wciąż nawiązuje i zamyka połączenie.

- Odbiór sygnału Bluetooth jest słaby. Zmniejsz odległość między urządzeniem a tym produktem lub usuń przeszkodę znajdujące się między nimi.
- W przypadku niektórych urządzeń połączenie Bluetooth może być rozłączane automatycznie przez funkcję oszczędzania energii. Nie oznacza to nieprawidłowego działania produktu.

9 Uwaga

Wszelkie zmiany lub modyfikacje tego urządzenia, które nie zostaną wyraźnie zatwierdzone przez firmę Gibson Innovations, mogą unieważnić pozwolenie na jego obsługę.

Zgodność z przepisami

CE 0890

Firma Gibson Innovations niniejszym oświadcza, że ten produkt spełnia wszystkie niezbędne wymagania oraz inne ważne wytyczne dyrektywy 1999/5/WE. Deklarację zgodności można znaleźć na stronie internetowej pod adresem www.philips.com/support.

Ochrona środowiska

Utylizacja starych produktów i baterii



Ten produkt został wykonany z wysokiej jakości materiałów i elementów, które nadają się do ponownego wykorzystania.



Ten symbol na produkcie oznacza, że produkt podlega postanowieniom Dyrektywy Europejskiej 2012/19/UE.



Ten symbol oznacza, że produkt zawiera wbudowany akumulator objęty dyrektywą 2013/56/UE, którego nie można zutylizować z pozostałymi odpadami domowymi. Zalecamy przekazanie produktu do punktu zbiórki odpadów lub centrum serwisowego firmy Philips, gdzie akumulator zostanie wyjęty przez specjalistę.

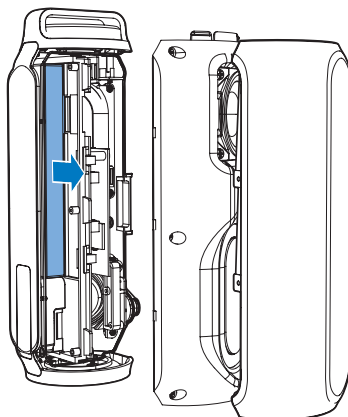
Należy zapoznać się z lokalnymi przepisami dotyczącymi składowania zużytych produktów elektrycznych i elektronicznych oraz akumulatorów. Należy postępować zgodnie z lokalnymi przepisami i nigdy nie należy wyrzucać produktu ani akumulatora ze zwykłymi odpadami gospodarstwa domowego. Prawidłowa utylizacja zużytych produktów i akumulatorów pomaga chronić środowisko naturalne oraz ludzkie zdrowie.



Przeostroga

- Usunięcie wbudowanego akumulatora unieważnia gwarancję i może uszkodzić produkt.

Aby usunąć akumulator, należy zawsze zgłosić się do osoby uprawnionej.



Ochrona środowiska

Producent dołożył wszelkich starań, aby wyeliminować zbędne środki pakunkowe. Użyte środki pakunkowe można z grubsza podzielić na trzy grupy: tektura (karton), pianka polistyrenowa (boczne elementy ochronne) i polietylen (worki foliowe, folia ochronna). Urządzenie zbudowano z materiałów, które mogą zostać poddane utylizacji oraz ponownemu wykorzystaniu przez wyspecjalizowane przedsiębiorstwa. Prosimy zapoznać się z obowiązującymi w Polsce przepisami dotyczącymi utylizacji materiałów pakunkowych, rozładowanych baterii oraz zużytych urządzeń elektronicznych.

Informacje o znakach towarowych

Bluetooth

Znak słowny i logo Bluetooth® są zastrzeżonymi znakami towarowymi firmy Bluetooth SIG, Inc. Każde wykorzystanie takich znaków przez firmę Gibson Innovations Limited wymaga licencji. Gibson® jest zastrzeżonym znakiem towarowym firmy Barbara Brands Inc. Inne znaki towarowe i nazwy handlowe są własnością odpowiednich firm.



Znak N jest znakiem towarowym lub zastrzeżonym znakiem towarowym firmy NFC Forum, Inc. w Stanach Zjednoczonych i innych krajach.



Jest to urządzenie KLASY II z podwójną izolacją, bez uziemienia.



2015 © Gibson Innovations Limited. All rights reserved.

This product has been manufactured by, and is sold under the responsibility of Gibson Innovations Ltd., and Gibson Innovations Ltd. is the warrantor in relation to this product.

Philips and the Philips Shield Emblem are registered trademarks of Koninklijke Philips N.V. and are used under license from Koninklijke Philips N.V.

BT6600_12_UM_V1.0

