



**BOSCH**

**Register** your  
new device on  
MyBosch now and  
get free benefits:  
[bosch-home.com/  
welcome](https://bosch-home.com/welcome)



# Okap

DWB9...  
DWQ6...

DWB6...  
DWG9...

DWB7...  
DWG6...

DWQ9...  
DWA9...

DWQ7...  
DWA6...

[pl] Instrukcja obsługi i instrukcje montażu

# Spis treści

## INSTRUKCJA OBSŁUGI

1	Bezpieczeństwo .....	2
2	Wykluczanie szkód materialnych.....	4
3	Ochrona środowiska i oszczędność.....	5
4	Tryby pracy.....	5
5	Poznanie urządzenia .....	6
6	Podstawowy sposób obsługi .....	6
7	Czyszczenie i pielęgnacja.....	6
8	Usuwanie usterek.....	8
9	Utylizacja .....	9
10	Serwis .....	9
11	Akcesoria.....	10
12	INSTRUKCJA MONTAŻU .....	10
12.4	Bezpieczny montaż .....	12

## 1 Bezpieczeństwo

Przestrzegać poniższych wskazówek bezpieczeństwa.

### 1.1 Wskazówki ogólne

- Należy dokładnie przeczytać niniejszą instrukcję.
- Instrukcję należy zachować i starannie przechowywać jako źródło informacji, a także z myślą o innych użytkownikach.
- Jeżeli w trakcie transportu urządzenie zostało uszkodzone, nie wolno go podłączać.

### 1.2 Użytkowanie zgodne z przeznaczeniem

Urządzenia należy używać wyłącznie:

- do odciągania oparów powstających podczas gotowania.
- w prywatnym gospodarstwie domowym i zamkniętych pomieszczeniach domowych.
- do wysokości 2000 m nad poziomem morza.

Nie używać urządzenia:

- z zewnętrznym wyłącznikiem czasowym.

### 1.3 Ograniczenie grupy użytkowników

To urządzenie może być obsługiwane przez dzieci powyżej lat 8 oraz przez osoby o ograniczonych zdolnościach fizycznych, sensorycznych lub umysłowych albo osoby nieposiadające wymaganego doświadczenia i/lub wiedzy tylko pod warunkiem, że znajdują się one pod nadzorem lub zostały dokładnie poinformowane o sposobie bezpiecznej obsługi urządzenia oraz zrozumiały wynikające stąd zagrożenia. Dzieciom nie wolno bawić się urządzeniem. Dzieciom nie wolno wykonywać żadnych przewidzianych dla użytkownika czynności z zakresu czyszczenia i konserwacji urządzenia, chyba że są wieku co najmniej 15 lat i wykonują te czynności pod nadzorem. Urządzenie i jego przewód sieciowy należy trzymać poza zasięgiem dzieci poniżej 8 roku życia.

### 1.4 Bezpieczne użytkowanie

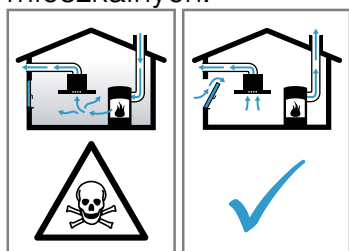
#### OSTRZEŻENIE – Ryzyko uduszenia się!

Dzieci mogą sobie naciągnąć materiały opakowania na głowę lub zawinąć się w nie i udusić się.

- ▶ Materiały z opakowania należy trzymać poza zasięgiem dzieci.
  - ▶ Nie pozwalać dzieciom na zabawę opakowaniem, a szczególnie folią.
- Dzieci mogą połknąć drobne części lub zadławić się nimi, co może doprowadzić do uduszenia.
- ▶ Drobne części należy trzymać poza zasięgiem dzieci.
  - ▶ Nie należy pozwalać dzieciom na zabawę drobnymi częściami.

**⚠ OSTRZEŻENIE – Ryzyko zatrucia!**

Odprowadzane gazy pochodzące ze spalania mogą być przyczyną zatrucia. Zależne od powietrza w pomieszczeniu urządzenia spalające (np. grzejniki na gaz, olej, drewno lub węgiel, przepływowe podgrzewacze wody i inne podgrzewacze wody) pobierają powietrze do spalania z pomieszczenia, w którym się znajdują, a spaliny odprowadzają przez układ wylotowy (np. komin) na zewnątrz. Włączenie okapu kuchennego powoduje zasysanie powietrza w kuchni i sąsiadujących pomieszczeniach. Bez wystarczającej wentylacji powstanie podciśnienie. Trujące gazy z komina lub ciągu wentylacyjnego uwalniane będą do pomieszczeń mieszkalnych.



- ▶ Należy zadbać o dostateczną ilość doprowadzanego powietrza, jeżeli urządzenie pracujące w trybie obiegu otwartego jest użytkowane jednocześnie z zależnym od dopływu powietrza urządzeniem spalającym.
- ▶ Praca bez zagrożeń możliwa jest, jeśli w miejscu ustawienia urządzenia spalającego nie zostanie przekroczone podciśnienie 4 Pa (0,04 mbara). Taką wartość można osiągnąć, jeśli powietrze potrzebne do spalania będzie dostarczane przez otwory niezamykane na stałe, np. drzwi, okna, wywietrzniki ścienne lub za pomocą innych środków technicznych. Sam wywietrznik ścienny nie zapewnia utrzymania wartości granicznej.
- ▶ Należy zasięgnąć porady kominiarza, który może ocenić instalację wentylacyjną budynku i zaproponować odpowiednie rozwiązanie w zakresie wentylacji.
- ▶ Jeżeli urządzenie użytkowane jest wyłącznie w trybie obiegu zamkniętego, może być stosowane bez ograniczeń.

**⚠ OSTRZEŻENIE – Ryzyko pożaru!**

Osady z tłuszczu w filtrach przeciw tłuszczowych mogą się zapalić.

- ▶ Nie używać urządzenia bez filtrów przeciw tłuszczowych.

- ▶ Regularnie czyścić filtry przeciw tłuszczowe.
- ▶ Nie używać w pobliżu urządzenia źródeł otwartego ognia (np. przy flambiowaniu).
- ▶ Urządzenie można zainstalować w pobliżu pieca opalanego paliwem stałym (np. drewnem lub węglem) tylko wtedy, gdy piec posiada zamkniętą, zamocowaną na stałe osłonę ochronną. Nie może dochodzić do iskrzenia.

Gończy olej i tłuszcz mogą się szybko zapalić.

- ▶ Należy stale nadzorować gończy olej i smar.
- ▶ Jeśli tłuszcz lub olej zapali się, nigdy nie gasić go wodą. Wyłączyć pole grzewcze. Ostrożnie stłumić ogień używając pokrywki, koca gaśniczego lub podobnego przedmiotu.

**⚠ OSTRZEŻENIE – Ryzyko oparzeń!**

Dostępne elementy nagrzewają się podczas eksploatacji.

- ▶ Nie dotykać gorących elementów.
- ▶ Nie zezwalać dzieciom na zbliżanie się. Urządzenie silnie nagrzewa się podczas pracy.
- ▶ Przed przystąpieniem do czyszczenia odczekać, aż urządzenie ostygnie.

**⚠ OSTRZEŻENIE – Ryzyko odniesienia obrażeń!**

Elementy urządzenia mogą mieć ostre krawędzie.

- ▶ Ostrożnie czyścić wewnątrz urządzenia. Przedmioty postawione na urządzeniu mogą spaść.
- ▶ Nigdy nie stawiać przedmiotów na urządzeniu.

Wszelkie zmiany i modyfikacje w zakresie układu elektrycznego lub konstrukcji mechanicznej są niebezpieczne i mogą być przyczyną nieprawidłowego działania urządzenia.

- ▶ Nie dokonywać żadnych zmian w zakresie układu elektrycznego lub konstrukcji mechanicznej.

Światło emitowane przez oświetlenie LED jest bardzo jaskrawe i może uszkodzić wzrok (grupa ryzyka 1).

- ▶ Nie patrzeć bezpośrednio na włączone oświetlenie LED dłużej niż przez 100 sekund.

### **⚠ OSTRZEŻENIE – Ryzyko porażenia prądem!**

Uszkodzone urządzenie lub uszkodzony przewód przyłączeniowy stanowią zagrożenie.

- ▶ Nigdy nie włączać uszkodzonego urządzenia.
- ▶ Nigdy nie ciągnąć za przewód przyłączeniowy, aby odłączyć urządzenie od sieci. Zawsze ciągnąć za wtyczkę przewodu przyłączeniowego.
- ▶ W przypadku uszkodzenia urządzenia lub przewodu przyłączeniowego należy natychmiast wyciągnąć wtyczkę przewodu przyłączeniowego lub wyłączyć bezpiecznik w skrzynce bezpiecznikowej.
- ▶ Wezwać serwis. → *Strona 9*

Nieprawidłowo przeprowadzane naprawy stanowią poważne zagrożenie.

- ▶ Naprawy urządzenia mogą być wykonywane wyłącznie przez wykwalifikowany personel.
- ▶ Do naprawy urządzenia należy używać wyłącznie oryginalnych części zamiennych.
- ▶ W przypadku uszkodzenia przewodu zasilającego tego urządzenia należy zlecić jego wymianę wykwalifikowanemu personelowi.

Wnikająca wilgoć może prowadzić do porażenia prądem.

- ▶ Przed czyszczeniem wyciągnąć wtyczkę lub wyłączyć bezpiecznik w skrzynce bezpiecznikowej.
- ▶ Nie używać do czyszczenia urządzenia myjek parowych ani ciśnieniowych.

### **⚠ OSTRZEŻENIE – Ryzyko wybuchu!**

Obecność żrących, silnie zasadowych lub kwasowych środków czyszczących w połączeniu z elementami aluminiowymi w komorze zmywania może spowodować wybuch.

- ▶ Nie stosować żrących, silnie zasadowych lub kwasowych środków czyszczących. W szczególności nie należy stosować środków czyszczących używanych w sektorze usług lub w przemyśle w połączeniu z częściami aluminiowymi, takimi jak filtry przeciwłuszczone okapów kuchennych.

### **⚠ OSTRZEŻENIE – Ryzyko pożaru!**

Osady z tłuszczu w filtrach przeciwłuszczone mogą się zapalić.

- ▶ Regularnie czyścić filtry przeciwłuszczone.

### **⚠ OSTRZEŻENIE – Ryzyko odniesienia obrażeń!**

Nieprawidłowo przeprowadzane naprawy stanowią poważne zagrożenie.

- ▶ Naprawy urządzenia może przeprowadzać tylko wyszkolony i wykwalifikowany personel.
- ▶ Jeżeli urządzenie jest uszkodzone, należy wezwać serwis.

### **⚠ OSTRZEŻENIE – Ryzyko porażenia prądem!**

Wnikająca wilgoć może prowadzić do porażenia prądem.

- ▶ Nie używać mokrych ściereczek z gąbki.

---

## **2 Wykluczanie szkód materialnych**

### **UWAGA!**

Skropliny mogą prowadzić do powstania szkód spowodowanych korozją.

- ▶ Aby uniknąć tworzenia się skroplin, włączać urządzenie podczas gotowania.

Jeśli wilgoć przedostanie się do elementów obsługi, może dojść do uszkodzeń.

- ▶ Elementów obsługi nigdy nie czyścić mokrą ściereczką.

Niewłaściwe czyszczenie powoduje uszkodzenie powierzchni.

- ▶ Przestrzegać wskazówek dotyczących czyszczenia.
- ▶ Nie należy stosować szorstkich ani ściernych środków czyszczących.
- ▶ Powierzchnie ze stali nierdzewnej czyścić tylko w kierunku szlif.
- ▶ Nigdy nie czyścić elementów obsługi środkami do czyszczenia stali nierdzewnej.

Spywająca z powrotem woda skondensowana może uszkodzić urządzenie.

- ▶ Przewód wentylacyjny musi być zainstalowany co najmniej ze spadkiem 1° w stosunku do urządzenia. Niewłaściwe korzystanie z elementów wzornictwa może spowodować ich pęknięcie.
- ▶ Nie ciągnąć za elementy wzornictwa.
- ▶ Nie stawiać ani nie wieszać żadnych przedmiotów na elementach wzornictwa.

Uszkodzenie powierzchni przez nieusuniętą folię ochronną.

- ▶ Usunąć folię ochronną ze wszystkich urządzeń przed pierwszym użyciem.

Lakierowane powierzchnie są delikatne.

- ▶ Przestrzegać wskazówek dotyczących czyszczenia. → *"Czyszczenie urządzenia", Strona 6*
- ▶ Chronić lakierowane powierzchnie przed zadrapaniami.

## 3 Ochrona środowiska i oszczędność

### 3.1 Usuwanie opakowania

Materiały opakowaniowe są przyjazne dla środowiska i nadają się do recyklingu.

- Poszczególne elementy utylizować zgodnie z rodzajem materiału.

### 3.2 Oszczędzanie energii

Urządzenie użytkowane zgodnie z tymi wskazówkami zużywa mniej prądu.

Stopień mocy wentylatora dopasować do intensywności oparów kuchennych.

- Niższy stopień mocy wentylatora oznacza mniejsze zużycie energii.

W przypadku intensywnych oparów w odpowiednim momencie włączyć wyższy stopień mocy wentylatora.

- Zapachy nie rozchodzą się wówczas po całym pomieszczeniu.

Wyłączyć oświetlenie, jeżeli nie jest już potrzebne.

- Przy wyłączonym oświetleniu urządzenie nie zużywa energii.

Filtry należy regularnie czyścić, a w razie potrzeby wymienić.

- Filtry zachowują skuteczność działania.

Nałożyć przykrywkę.

- Opary kuchenne i ilość kondensatu ulegają zmniejszeniu.

Z funkcji dodatkowych korzystać wyłącznie, gdy jest taka potrzeba.

- Wyłączenie funkcji dodatkowych zmniejsza zużycie prądu.

## 4 Tryby pracy

Urządzenie może być użytkowane w trybie obiegu otwartego lub w trybie obiegu zamkniętego.

### 4.1 Tryb pracy w obiegu otwartym

Zassane powietrze jest czyszczone przez filtr tłuszczu i kierowane na zewnątrz poprzez system rur.



Powietrza nie wolno odprowadzać do komina, który jest używany do odprowadzania spalin z urządzeń spalających gaz lub inne paliwa (nie dotyczy urządzeń użytkowanych w trybie obiegu zamkniętego).

- W przypadku odprowadzania powietrza wylotowego do nieużywanego już komina odprowadzającego spaliny lub dym, konieczne jest uzyskanie zgody kominiarza.
- W przypadku odprowadzania powietrza wylotowego przez ścianę zewnętrzną konieczne jest zamontowanie teleskopowej skrzynki naściennej.

### 4.2 Tryb pracy w obiegu zamkniętym

Zassane powietrze jest oczyszczane przez filtry przeciwłuszczowe oraz filtr zapachów i z powrotem kierowane do pomieszczenia.



Do pochłaniania zapachów w trybie pracy w obiegu zamkniętym należy zamontować filtr zapachów. Informacje na temat różnych możliwości zastosowania urządzenia w trybie pracy w obiegu zamkniętym można przeczytać w naszym katalogu lub uzyskać w sklepie specjalistycznym. Niezbędne wyposażenie można nabyć w sklepie specjalistycznym, w serwisie lub w sklepie internetowym.

## 5 Poznanawanie urządzenia

### 5.1 Panel obsługi

Panel obsługi służy do sterowania funkcjami urządzenia i zapewnia informacje o jego stanie.



1	Włączanie stopnia mocy wentylatora 1
2	Włączanie stopnia mocy wentylatora 2
3	Włączenie stopnia mocy wentylatora 3
	Włączenie lub wyłączenie oświetlenia

## 6 Podstawowy sposób obsługi

### 6.1 Ustawianie stopnia mocy wentylatora

#### Uwagi

- Urządzenie nie musi być osobno włączane i wyłączane.
- W przypadku naciśnięcia kilku przycisków, aktywowany zostanie zawsze najwyższy z wybranych stopni mocy wentylatora.

1. W celu ustawienia stopnia mocy 1 nacisnąć 1.
2. W celu ustawienia stopnia mocy 2 nacisnąć 2.
3. W celu ustawienia stopnia mocy 3 nacisnąć 3.

### 6.2 Włączanie oświetlenia

Oświetlenie można włączyć lub wyłączyć niezależnie od wentylacji.

- ▶ Nacisnąć .

## 7 Czyszczenie i pielęgnacja

Aby urządzenie długo zachowało sprawność, należy je starannie czyścić i pielęgnować.

### 7.1 Czyszczenie urządzenia

Urządzenie należy czyścić zgodnie z zaleceniami, aby zapobiec uszkodzeniu różnych części i powierzchni w wyniku nieprawidłowego czyszczenia lub stosowania nieodpowiednich środków czyszczących.

#### **OSTRZEŻENIE – Ryzyko wybuchu!**

Obecność żrących, silnie zasadowych lub kwasowych środków czyszczących w połączeniu z elementami aluminiowymi w komorze zmywania może spowodować wybuch.

- ▶ Nie stosować żrących, silnie zasadowych lub kwasowych środków czyszczących. W szczególności nie należy stosować środków czyszczących używanych w sektorze usług lub w przemyśle w połączeniu z częściami aluminiowymi, takimi jak filtry przeciw tłuszczowe okapów kuchennych.

#### **OSTRZEŻENIE – Ryzyko porażenia prądem!**

Wnikająca wilgoć może prowadzić do porażenia prądem.

- ▶ Przed czyszczeniem wyciągnąć wtyczkę lub wyłączyć bezpiecznik w skrzynce bezpiecznikowej.
- ▶ Nie używać do czyszczenia urządzenia myjek parowych ani ciśnieniowych.

#### **OSTRZEŻENIE – Ryzyko oparzeń!**

Urządzenie silnie nagrzewa się podczas pracy.

- ▶ Przed przystąpieniem do czyszczenia odczekać, aż urządzenie ostygnie.

#### **OSTRZEŻENIE – Ryzyko odniesienia obrażeń!**

Elementy urządzenia mogą mieć ostre krawędzie.

- ▶ Ostrożnie czyścić wnętrze urządzenia.

1. Przestrzegać informacji dotyczących środków czyszczących.  
→ "Środki czyszczące", Strona 7
2. W zależności od powierzchni czyścić w następujący sposób:
  - Powierzchnie ze stali nierdzewnej czyścić ściereczką z gąbki i gorącą wodą z detergentem zgodnie z kierunkiem szlifowania.
  - Powierzchnie lakierowane czyścić ściereczką z gąbki oraz gorącą wodą z detergentem.
  - Aluminium czyścić miękką ściereczką i płynem do mycia szyb.
  - Tworzywo sztuczne czyścić miękką ściereczką i płynem do mycia szyb.
  - Szkło czyścić miękką ściereczką i płynem do mycia szyb.
3. Wytrzeć do sucha miękką ściereczką.
4. W przypadku powierzchni ze stali nierdzewnej przeprowadzić pielęgnację miękką ściereczką cienką warstwę środka do pielęgnacji stali nierdzewnej. Środki do pielęgnacji stali nierdzewnej można nabyć w serwisie lub sklepie internetowym.

## 7.2 Środki czyszczące

Odpowiednie środki czyszczące są dostępne w serwisie lub w sklepie internetowym.

### ⚠ OSTRZEŻENIE – Ryzyko porażenia prądem!

Wnikająca wilgoć może prowadzić do porażenia prądem.

- ▶ Przed czyszczeniem wyciągnąć wtyczkę lub wyłączyć bezpiecznik w skrzynce bezpiecznikowej.
- ▶ Nie używać do czyszczenia urządzenia myjek parowych ani ciśnieniowych.

### ⚠ OSTRZEŻENIE – Ryzyko oparzeń!

Urządzenie silnie nagrzewa się podczas pracy.

- ▶ Przed przystąpieniem do czyszczenia odczekać, aż urządzenie ostygnie.

### UWAGA!

Nieodpowiednie środki czyszczące mogą uszkodzić powierzchnie urządzenia.

- ▶ Nie należy stosować ostrych ani ciernych środków czyszczących.
- ▶ Nie używać środków czyszczących o dużej zawartości alkoholu.
- ▶ Nie używać poduszeczek ciernych ani szorstkich gąbek.
- ▶ Płynów do mycia szyb, skrobaczek do szkła lub środków do pielęgnacji stali nierdzewnej używać wyłącznie, jeżeli są one zalecane w instrukcji czyszczenia w odniesieniu do odpowiedniej części.
- ▶ Zmywaki przed użyciem dokładnie wypłukać.

## 7.3 Czyszczenie elementów obsługi

### ⚠ OSTRZEŻENIE – Ryzyko porażenia prądem!

Wnikająca wilgoć może prowadzić do porażenia prądem.

- ▶ Nie używać mokrych ściereczek z gąbki.

1. Przestrzegać informacji dotyczących środków czyszczących.  
→ "Środki czyszczące", Strona 7
2. Czyścić wilgotną ściereczką z gąbki i gorącą wodą z detergentem.
3. Wytrzeć do sucha miękką ściereczką.

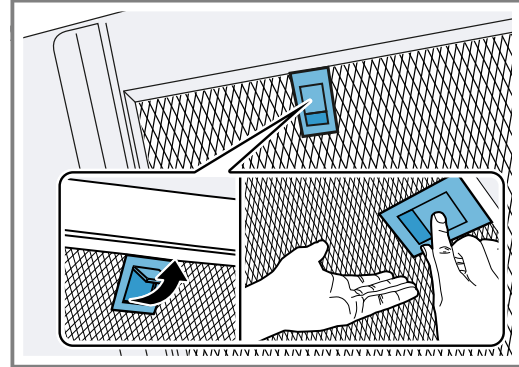
## 7.4 Demontaż filtra przeciwtłuszczowego

### 1. UWAGA!

Spadające filtry przeciwtłuszczowe mogą uszkodzić płytę grzewczą.

- ▶ Filtr przeciwtłuszczowy chwycić ręką od spodu.

Otworzyć blokadę na filtrze przeciwtłuszczowym i złożyć filtr przeciwtłuszczowy.



### 2. Wyjąć filtry przeciwtłuszczowe z mocowań.

Aby zapobiec skapywaniu tłuszczu, filtry przeciwtłuszczowe należy trzymać w pozycji poziomej.

## 7.5 Ręczne czyszczenie filtrów przeciwtłuszczowych

Filtry przeciwtłuszczowe zatrzymują tłuszcz pochodzący z oparów kuchennych. Regularnie czyszczone filtry przeciwtłuszczowe zapewniają wysoki poziom absorpcji tłuszczu. Zalecamy czyszczenie filtrów przeciwtłuszczowych co 2 miesiące.

### ⚠ OSTRZEŻENIE – Ryzyko pożaru!

Osady z tłuszczu w filtrach przeciwtłuszczowych mogą się zapalić.

- ▶ Regularnie czyścić filtry przeciwtłuszczowe.

**Wymaganie:** Filtry przeciwtłuszczowe są zdemontowane.

1. Przestrzegać informacji dotyczących środków czyszczących.  
→ "Środki czyszczące", Strona 7
2. Namoczyć filtry przeciwtłuszczowe w gorącej wodzie z detergentem.  
W przypadku trudnego do usunięcia zabrudzenia zastosować środek odtłuszczający. Środek odtłuszczający można nabyć w serwisie lub w sklepie internetowym.
3. Wyczyścić filtry przeciwtłuszczowe szczoteczką.
4. Dokładnie wypłukać filtry przeciwtłuszczowe.
5. Pozostawić filtry, aby wyciekły z nich resztki wody.

## 7.6 Czyszczenie filtrów przeciwtłuszczowych w zmywarce do naczyń

Filtry przeciwtłuszczowe zatrzymują tłuszcz pochodzący z oparów kuchennych. Regularnie czyszczone filtry przeciwtłuszczowe zapewniają wysoki poziom absorpcji tłuszczu. Zalecamy czyszczenie filtrów przeciwtłuszczowych co 2 miesiące.

### **⚠ OSTRZEŻENIE – Ryzyko pożaru!**

Osady z tłuszczu w filtrach przeciwtłuszczowych mogą się zapalić.

- ▶ Regularnie czyścić filtry przeciwtłuszczowe.

### **UWAGA!**

Filtry przeciwtłuszczowe mogą ulec uszkodzeniu w wyniku zaciśnięcia.

- ▶ Nie zaciskać filtrów przeciwtłuszczowych.

**Uwaga:** Przy czyszczeniu filtra przeciwtłuszczowego w zmywarce mogą powstawać niewielkie przebarwienia. Przebarwienia nie mają żadnego wpływu na działanie filtrów przeciwtłuszczowych.

**Wymaganie:** Filtry przeciwtłuszczowe są zdemontowane.

1. Przestrzegać informacji dotyczących środków czyszczących.  
→ "Środki czyszczące", Strona 7
2. Filtry przeciwtłuszczowe ustawić luźno w zmywarce. Mocno zabrudzonych filtrów przeciwtłuszczowych nie czyścić razem z naczyniami. W przypadku trudnego do usunięcia zabrudzenia zastosować środek odtłuszczający. Środek odtłuszczający można nabyć w serwisie lub w sklepie internetowym.
3. Włączyć zmywarę.  
Nie ustawiać temperatury powyżej 70°C.
4. Pozostawić filtry, aby wyciekły z nich resztki wody.

## 7.7 Montaż filtrów przeciwtłuszczowych

### 1. UWAGA!

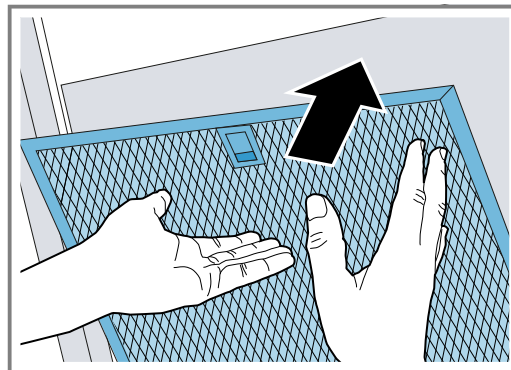
Spadające filtry przeciwtłuszczowe mogą uszkodzić płytę grzewczą.

- ▶ Filtr przeciwtłuszczowy chwycić ręką od spodu.

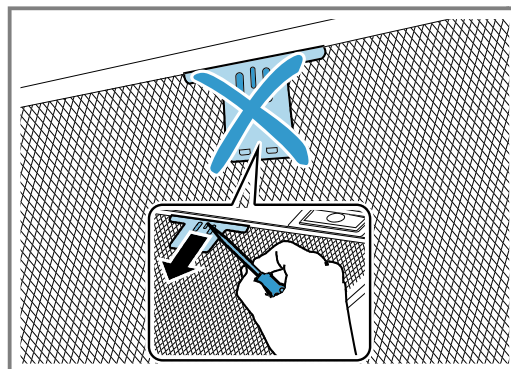
**Uwaga:** Zwrócić uwagę na prawidłowe położenie filtra przeciwtłuszczowego.

Włożyć filtr przeciwtłuszczowy.

### 2. Zatrzasnąć blokadę na filtrze przeciwtłuszczowym.



### 3. Jeśli filtr przeciwtłuszczowy został włożony nieprawidłowo, ostrożnie przesunąć blokadę do przodu, wyjąć filtr przeciwtłuszczowy i włożyć go prawidłowo.



## 8 Usuwanie usterek

Mniejsze usterek urządzenia można usuwać samodzielnie. Przed skontaktowaniem się z serwisem należy się zapoznać z informacjami na temat samodzielnego usuwania usterek. Pozwoli to uniknąć niepotrzebnych kosztów.

### **⚠ OSTRZEŻENIE – Ryzyko odniesienia obrażeń!**

Nieprawidłowo przeprowadzane naprawy stanowią poważne zagrożenie.

- ▶ Naprawy urządzenia może przeprowadzać tylko wyszkolony i wykwalifikowany personel.
- ▶ Jeżeli urządzenie jest uszkodzone, należy wezwać serwis.

### **⚠ OSTRZEŻENIE – Ryzyko porażenia prądem!**

Nieprawidłowo przeprowadzane naprawy stanowią poważne zagrożenie.

- ▶ Naprawy urządzenia mogą być wykonywane wyłącznie przez wykwalifikowany personel.
- ▶ Do naprawy urządzenia należy używać wyłącznie oryginalnych części zamiennych.
- ▶ W przypadku uszkodzenia przewodu zasilającego tego urządzenia należy zlecić jego wymianę wykwalifikowanemu personelowi.

### 8.1 Zakłócenia działania

#### **Usterka**

#### **Przyczyna i rozwiązywanie problemów**

Urządzenie nie działa. Wtyczka przewodu przyłączeniowego nie jest włożona.

- ▶ Podłączyć urządzenie do sieci elektrycznej.



Usterka	Przyczyna i rozwiązywanie problemów
Urządzenie nie działa.	Wyłączył się bezpiecznik w skrzynce bezpiecznikowej. ▶ Sprawdzić bezpiecznik w skrzynce bezpiecznikowej.
	Przerwa w dostawie prądu. ▶ Sprawdzić, czy działają inne urządzenia i oświetlenie pomieszczenia.
Oświetlenie LED nie działa.	Możliwe są różne przyczyny. ▶ Wymiana wadliwych lamp LED jest dozwolona tylko producentowi, jego serwisowi lub uprawnionemu specjalście (instalator elektryczny). ▶ Wezwać serwis. → "Serwis", Strona 9
Nie działa oświetlenie przycisków.	Uszkodzona jest jednostka sterująca. ▶ Jeżeli błąd wystąpi ponownie, wezwać serwis.

## 9 Utylizacja

### 9.1 Utylizacja zużytego urządzenia

Przyjazna dla środowiska utylizacja urządzenia pozwala odzyskać wartościowe surowce.

1. Odłączyć wtyczkę przewodu sieciowego od gniazda sieciowego.
2. Przeciąć przewód sieciowy.
3. Urządzenie utylizować zgodnie z przepisami o ochronie środowiska naturalnego.  
Informacje o aktualnych możliwościach utylizacji można uzyskać od sprzedawcy lub w urzędzie miasta lub gminy.



To urządzenie jest oznaczone zgodnie z Dyrektywą Europejską 2012/09/UE oraz polską Ustawą z dnia 29 lipca 2005r. „O zużyтым sprzęcie elektrycznym i elektronicznym” (Dz.U. z 2005 r. Nr 180, poz. 1495) symbolem przekreślonego kontenera na odpady. Takie oznakowanie informuje, że sprzęt ten, po okresie jego użytkowania nie może być umieszczany łącznie z innymi odpadami pochodzącymi z gospodarstwa domowego. Użytkownik jest zobowiązany do oddania go prowadzącym zbieranie zużytego sprzętu elektrycznego i elektronicznego. Prowadzący zbieranie, w tym lokalne punkty zbiórki, sklepy oraz gminne jednostka, tworzą odpowiedni system umożliwiający oddanie tego sprzętu. Właściwe postępowanie ze zużyтым sprzętem elektrycznym i elektronicznym przyczynia się do uniknięcia szkodliwych dla zdrowia ludzi i środowiska naturalnego konsekwencji, wynikających z obecności składników niebezpiecznych oraz niewłaściwego składowania i przetwarzania takiego sprzętu.

## 10 Serwis

Istotne z punktu widzenia funkcjonalności oryginalne części zamienne zgodne z odpowiednim zarządzeniem w sprawie ekoprojektu dostępne są w naszym serwisie przez okres co najmniej 10 lat od daty wprowadzenia urządzenia na rynek na terenie Europejskiego Obszaru Gospodarczego.

**Uwaga:** W ramach warunków gwarancji producenckiej usługi serwisu są nieodpłatne.

Dokładne informacje na temat okresu i warunków gwarancji można uzyskać od naszego serwisu, od sprzedawcy urządzenia lub na naszej stronie internetowej.

Kontaktując się z serwisem należy podać numer produktu (E-Nr.) i numer fabryczny (FD) urządzenia. Dane kontaktowe serwisu można znaleźć tutaj lub w dołączonym wykazie punktów serwisowych albo na naszej stronie internetowej.

## 10.1 Numer produktu (E-Nr) i numer fabryczny (FD)

Numer produktu (E-Nr) i numer fabryczny (FD) znajdują się na tabliczce znamionowej urządzenia.

Tabliczka znamionowa znajduje się zależnie od modelu:

- we wnętrzu urządzenia (wymontować filtr tłuszczu).
- na górnej stronie urządzenia.

Dane urządzenia i numer telefonu serwisu można zainstalować oddzielnie, aby zapewnić sobie do nich szybki dostęp.

## 11 Akcesoria

Akcesoria można nabyć w serwisie, w sklepie specjalistycznym lub w Internecie. Używać tylko oryginalnych akcesoriów, są one dokładnie dostosowane do urządzenia.

Akcesoria są przeznaczone dla konkretnych urządzeń. Przy zakupie należy zawsze podawać dokładne oznaczenie (E-Nr.) urządzenia. → *Strona 10*  
Informacje na temat akcesoriów dostępnych dla urządzenia można uzyskać w sklepie internetowym lub w serwisie.

www.bosch-home.com

Akcesoria	Numer zamówienia
Clean Air Standard zestaw do recyrkulacji	DWZ1DX114

Akcesoria	Numer zamówienia
Filtr zapachów Clean Air Standard – część zamienna	DWZ1DX1B4
Zestaw do pracy w obiegu zamkniętym Clean Air Plus zewn.	DSZ6200
Filtr zapachów Clean Air Plus – część zamienna	DSZ5201
Filtr zapachów LongLife – część zamienna	DZZ0XX0P0
Zestaw do pracy w obiegu zamkniętym Long Life	DWZ0XX0I0

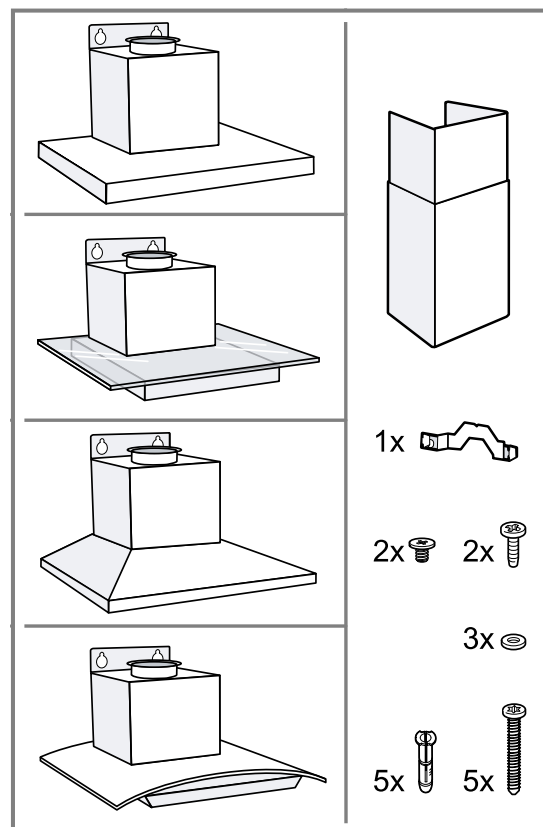
## 12 Instrukcja montażu

Należy przestrzegać tych informacji podczas montażu urządzenia.



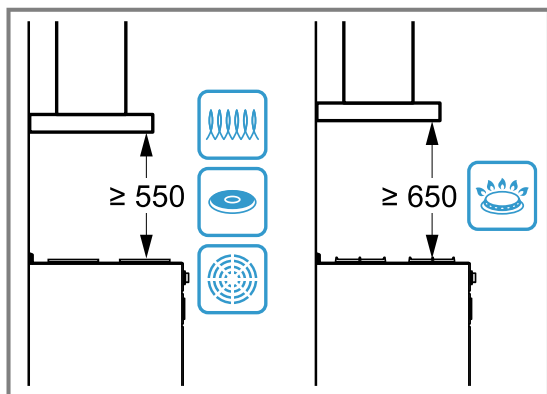
### 12.1 Zakres dostawy

Po rozpakowaniu należy sprawdzić wszystkie części pod kątem ewentualnych uszkodzeń podczas transportu.



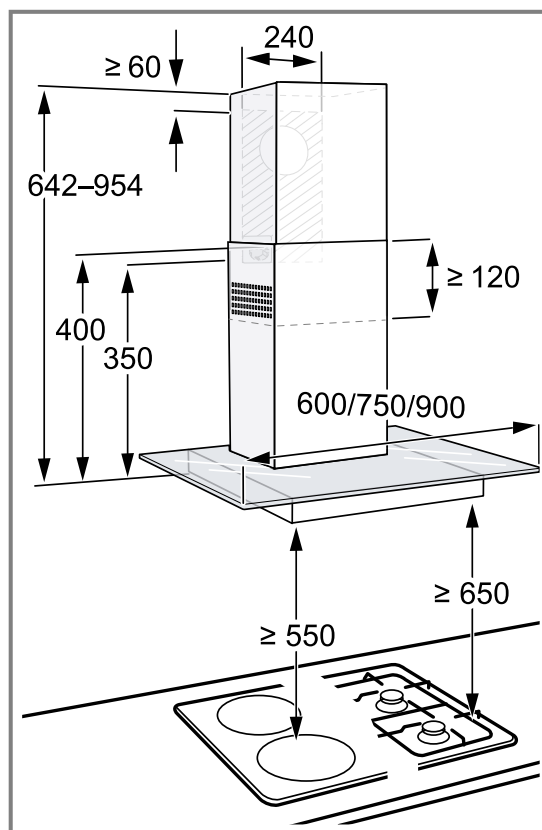
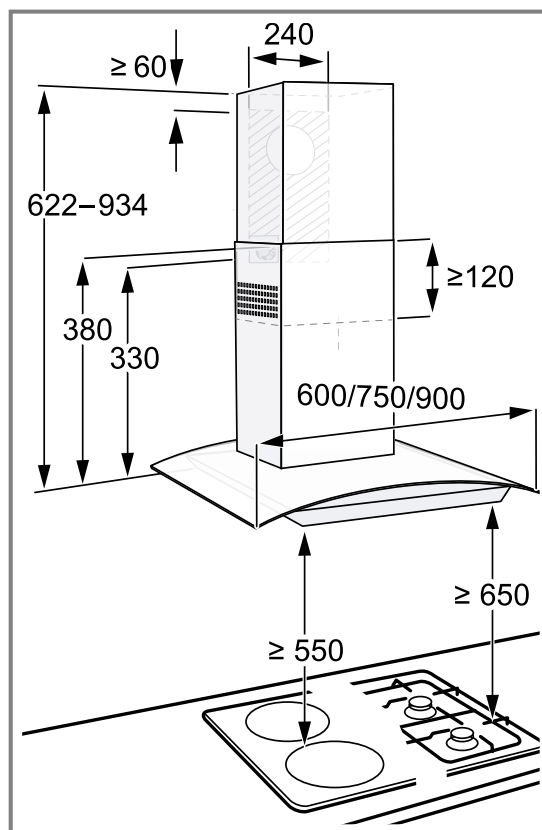
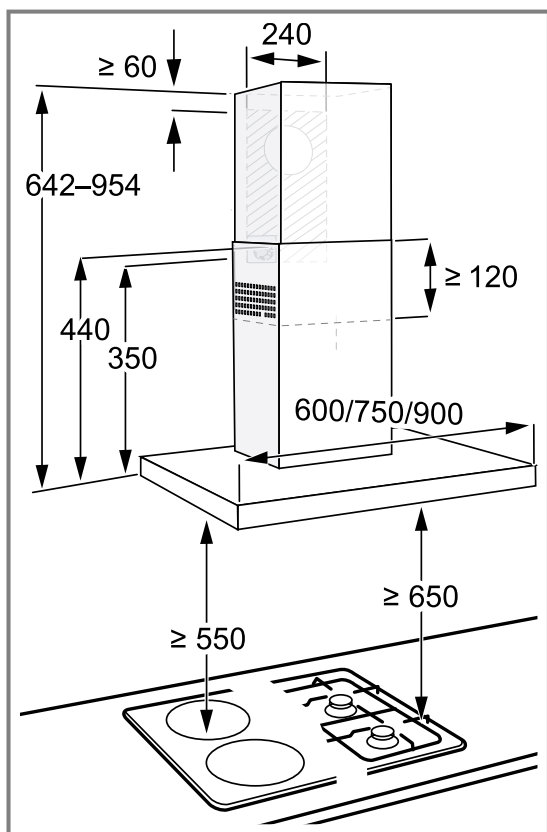
## 12.2 Odstępy bezpieczeństwa

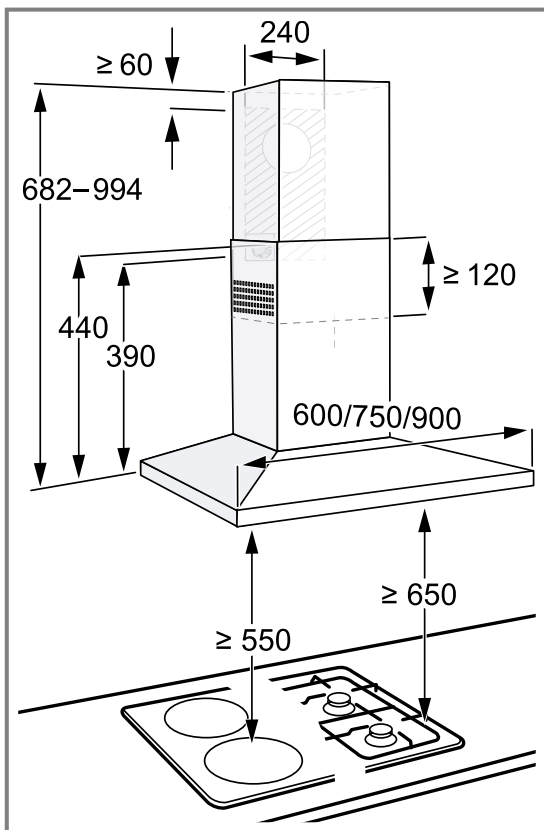
Przestrzegać odstępów bezpieczeństwa dla urządzenia.



## 12.3 Wymiary urządzenia

Tutaj podane są wymiary urządzenia.



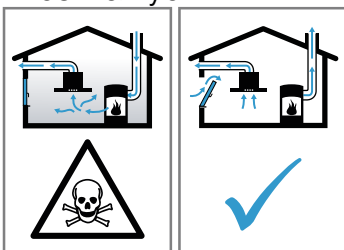


#### **⚠ 12.4 Bezpieczny montaż**

Podczas montażu urządzenia należy przestrzegać zasad bezpieczeństwa.

#### **⚠ OSTRZEŻENIE – Ryzyko zatrucia!**

Odprowadzane gazy pochodzące ze spalania mogą być przyczyną zatrucia. Zależne od powietrza w pomieszczeniu urządzenia spalające (np. grzejniki na gaz, olej, drewno lub węgiel, przepływowe podgrzewacze wody i inne podgrzewacze wody) pobierają powietrze do spalania z pomieszczenia, w którym się znajdują, a spaliny odprowadzają przez układ wylotowy (np. komin) na zewnątrz. Włączenie okapu kuchennego powoduje zasysanie powietrza w kuchni i sąsiadujących pomieszczeniach. Bez wystarczającej wentylacji powstanie podciśnienie. Trujące gazy z komina lub ciągu wentylacyjnego uwalniane będą do pomieszczeń mieszkalnych.



- ▶ Należy zadbać o dostateczną ilość doprowadzanego powietrza, jeżeli urządzenie

pracujące w trybie obiegu otwartego jest użytkowane jednocześnie z zależnym od dopływu powietrza urządzeniem spalającym.

- ▶ Praca bez zagrożeń możliwa jest, jeśli w miejscu ustawienia urządzenia spalającego nie zostanie przekroczone podciśnienie 4 Pa (0,04 mbara). Taką wartość można osiągnąć, jeśli powietrze potrzebne do spalania będzie dostarczane przez otwory niezamykane na stałe, np. drzwi, okna, wywietrzniki ściennie lub za pomocą innych środków technicznych. Sam wywietrznik ścienny nie zapewnia utrzymania wartości granicznej.
- ▶ Należy zasięgnąć porady kominiarza, który może ocenić instalację wentylacyjną budynku i zaproponować odpowiednie rozwiązanie w zakresie wentylacji.
- ▶ Jeżeli urządzenie użytkowane jest wyłącznie w trybie obiegu zamkniętego, może być stosowane bez ograniczeń.

Odprowadzane gazy pochodzące ze spalania mogą być przyczyną zatrucia.

- ▶ Jeżeli okap kuchenny jest zainstalowany z kominkiem zależnym od powietrza w pomieszczeniu, zasilanie elektryczne okapu kuchennego musi być wyposażone w odpowiedni obwód zabezpieczający.

Zasysane z powrotem gazy spalinowe mogą prowadzić do zatrucia.

- ▶ Nie odprowadzać powietrza wylotowego do pracującego komina dymowego lub komina spalinowego.
- ▶ Nie odprowadzać powietrza wylotowego do szybu, który służy do odpowietrzania pomieszczeń kominkami.
- ▶ Jeżeli powietrze wylotowe ma być odprowadzane do komina dymowego lub komina spalinowego, który nie pracuje, trzeba mieć na to zgodę od odpowiedniego mistrza kominiarskiego.

#### **⚠ OSTRZEŻENIE – Ryzyko uduszenia się!**

Dzieci mogą sobie naciągnąć materiały opakowania na głowę lub zawinąć się w nie i udusić się.

- ▶ Materiały z opakowania należy trzymać poza zasięgiem dzieci.
- ▶ Nie pozwalać dzieciom na zabawę opakowaniem, a szczególnie folią.

**⚠ OSTRZEŻENIE – Ryzyko pożaru!**

Osad z tłuszczu w filtrze przeciwtłuszczowym może się zapalić.

- ▶ Należy przestrzegać podanych odstępów bezpieczeństwa, aby zapobiec przegrzaniu.
- ▶ Przestrzegać wskazówek dotyczących użytkowanego urządzeń kuchennych. Jeżeli w zaleceniach dotyczących instalacji urządzeń kuchennych podany jest inny odstęp, należy zawsze uwzględnić większy odstęp. W przypadku używania zespolonej płyty gazowo-elektrycznej obowiązuje największy podany odstęp.
- ▶ Dopuszczalne jest zainstalowanie okapu kuchennego bezpośrednio obok szafy stojącej albo przy ścianie, ale tylko z jednej strony. Odstęp od szafy stojącej lub od ściany musi wynosić co najmniej 50 mm.

Osad z tłuszczu w filtrze przeciwtłuszczowym może się zapalić.

- ▶ Nie używać w pobliżu urządzenia źródeł otwartego ognia (np. przy flambiowaniu).
- ▶ Urządzenie można zainstalować w pobliżu pieca opalanego paliwem stałym (np. drewnem lub węglem) tylko wtedy, gdy występuje zamknięta, zamocowana na stałe osłona ochronna. Nie może dochodzić do iskrzenia.

**⚠ OSTRZEŻENIE – Ryzyko odniesienia obrażeń!**

Elementy urządzenia mogą mieć ostre krawędzie.

- ▶ Zaleca się zakładanie rękawic ochronnych. Jeśli urządzenie nie jest prawidłowo przymocowane, może spaść.
- ▶ Wszystkie elementy mocujące muszą być zamontowane starannie i dokładnie.

Urządzenie jest ciężkie.

- ▶ Do przenoszenia urządzenia potrzebne są 2 osoby.
- ▶ Używać wyłącznie odpowiednich narzędzi pomocniczych.

Urządzenie jest ciężkie.

- ▶ Urządzenia nie można montować bezpośrednio w płytach gipsowo-kartonowych lub w innych lekkich materiałach budowlanych.
- ▶ W celu przeprowadzenia prawidłowego montażu użyć wystarczająco stabilnego materiału, który jest dostosowany do warunkowań techniczno-budowlanych i ciężaru urządzenia.

Wszelkie zmiany i modyfikacje w zakresie układu elektrycznego lub konstrukcji mechanicznej są niebezpieczne i mogą być przyczyną nieprawidłowego działania urządzenia.

- ▶ Nie dokonywać żadnych zmian w zakresie układu elektrycznego lub konstrukcji mechanicznej.

**⚠ OSTRZEŻENIE – Ryzyko porażenia prądem!**

Elementy o ostrych krawędziach wewnątrz urządzenia mogą uszkodzić przewód przyłączeniowy.

- ▶ Nie zaginać ani nie zaciskać przewodu przyłączeniowego.

Uszkodzone urządzenie lub uszkodzony przewód przyłączeniowy stanowią zagrożenie.

- ▶ Nigdy nie włączać uszkodzonego urządzenia.
- ▶ Nigdy nie ciągnąć za przewód przyłączeniowy, aby odłączyć urządzenie od sieci. Zawsze ciągnąć za wtyczkę przewodu przyłączeniowego.
- ▶ W przypadku uszkodzenia urządzenia lub przewodu przyłączeniowego należy natychmiast wyciągnąć wtyczkę przewodu przyłączeniowego lub wyłączyć bezpiecznik w skrzynce bezpiecznikowej.
- ▶ Wezwać serwis. → *Strona 9*

Nieprawidłowo przeprowadzane naprawy stanowią poważne zagrożenie.

- ▶ Naprawy urządzenia mogą być wykonywane wyłącznie przez wykwalifikowany personel.
- ▶ Do naprawy urządzenia należy używać wyłącznie oryginalnych części zamiennych.
- ▶ W przypadku uszkodzenia przewodu zasilającego tego urządzenia należy zlecić jego wymianę wykwalifikowanemu personelowi.

Nieprawidłowo wykonane instalacje stanowią poważne zagrożenie.

- ▶ Urządzenie należy podłączyć i użytkować zgodnie z informacjami podanymi na tabliczce znamionowej.
- ▶ Urządzenie musi być podłączone do sieci elektrycznej prądu przemiennego przez prawidłowo zainstalowane gniazdo z elementem uziemiającym.
- ▶ Układ przewodów ochronnych domowej instalacji elektrycznej musi być wykonany zgodnie z przepisami.
- ▶ Nigdy nie zasilать urządzenia poprzez zewnętrzne urządzenie przełączające, np. wy-

łącznik czasowy lub pilot zdalnego sterowania.

- ▶ Gdy urządzenie jest zabudowane, wtyczka sieciowa przewodu sieciowego musi być łatwo dostępna. Jeśli łatwy dostęp nie jest możliwy, w stałej instalacji elektrycznej należy zamontować odłącznik zgodny z warunkami klasy przepięciowej III i przepisami instalacyjnymi, odłączający wszystkie bieguny urządzenia od sieci elektrycznej.
- ▶ Przy ustawianiu urządzenia należy uważać, by nie doszło do zaciśnięcia lub uszkodzenia przewodu sieciowego.

## 12.5 Wskazówki ogólne

Podczas instalacji zwrócić uwagę na zamieszczone wskazówki ogólne.

- Przy instalowaniu należy przestrzegać aktualnie obowiązujących przepisów budowlanych oraz przepisów lokalnego zakładu energetycznego.
- Podczas odprowadzania powietrza odlotowego należy przestrzegać obowiązujących przepisów i regulacji prawnych, np. krajowych przepisów budowlanych.
- Aby bez przeszkód dotrzeć do urządzenia podczas wykonywania prac serwisowych, należy wybrać łatwo dostępne miejsce montażu.
- Powierzchnie urządzenia są wrażliwe. Podczas montażu unikać uszkodzenia urządzenia.

## 12.6 Wskazówki dotyczące przyłącza elektrycznego

Aby móc bezpiecznie podłączyć urządzenie do sieci elektrycznej, należy przestrzegać poniższych wskazówek.

### **⚠ OSTRZEŻENIE – Ryzyko porażenia prądem!**

Odlączenie urządzenia od zasilania musi być możliwe w każdej chwili. Urządzenie można podłączyć wyłącznie do zainstalowanego zgodnie z przepisami gniazda z uziemieniem.

- ▶ Po zainstalowaniu urządzenia należy zapewnić swobodny dostęp do wtyczki przewodu zasilającego.
- ▶ Jeśli nie jest to możliwe, w stałej instalacji elektrycznej należy zamontować rozłącznik wielobiegunowy zgodnie z warunkami kategorii przepięciowej III i przepisami instalacyjnymi.
- ▶ Jedynie osoba z uprawnieniami elektryka może wykonać stałą instalację elektryczną. Zalecamy zainstalowanie wyłącznika różnicowo-prądowego (wyłącznik RP) w obwodzie elektrycznym zasilania urządzenia.

Elementy o ostrych krawędziach wewnątrz urządzenia mogą uszkodzić przewód przyłączeniowy.

- ▶ Nie zaginać ani nie zaciskać przewodu przyłączeniowego.
- Dane przyłączeniowe znajdują się na tabliczce znamionowej. → *Strona 10*
- Przewód przyłączeniowy ma długość ok. 1,30 m.
- To urządzenie spełnia wymogi zarządzeń WE w sprawie układów przeciwzakłóceniowych.

- Urządzenie odpowiada klasie ochrony 1. Dlatego może być użytkowane wyłącznie, jeśli jest podłączone do przewodu uziemiającego.
- Podczas montażu nie podłączać urządzenia do zasilania.
- Upewnić się, że montaż zapewnia ochronę przed niezamierzonym dotknięciem.

## 12.7 Uwagi dotyczące sytuacji montażowej

- Zamontować to urządzenie na ścianie kuchennej.
- Podczas montażu dodatkowych elementów wyposażenia specjalnego przestrzegać dołączonej instrukcji instalacji.
- Dopuszczalne jest zainstalowanie okapu kuchennego bezpośrednio obok szafki stojącej albo przy ścianie, ale tylko z jednej strony. Odstęp od szafy stojącej lub od ściany musi wynosić co najmniej 50 mm.
- Szerokość okapu kuchennego musi odpowiadać co najmniej szerokości płyty do gotowania.
- W celu optymalnego wychwytywania oparów kuchennych należy zamontować urządzenie centralnie nad płytą grzewczą.

## 12.8 Uwagi dotyczące kanału wylotowego

Producent urządzenia nie ponosi odpowiedzialności za zakłócenia działania spowodowane nieprawidłowym funkcjonowaniem przewodu rurowego.

- Używać krótkiej, prostej rury wylotowej o możliwie dużej średnicy.
- Długie, porowate rury wylotowe o licznych zagięciach lub małej średnicy uniemożliwiają osiągnięcie optymalnej mocy wyciągu, a praca wentylatora jest głośniejsza.
- Stosować rury wylotowe z materiału niepalnego.
- Aby zapobiec cofaniu się kondensatu, rurę wylotową należy zamontować pod lekkim kątem (spadek 1°).

## 12.9 Wskazówki dotyczące trybu pracy w obiegu otwartym

W trybie pracy w obiegu otwartym należy zamontować zawór zwrotny.

### **Uwagi**

- Jeżeli do urządzenia nie dołączono zaworu zwrotnego, można go nabyć w sklepie specjalistycznym.
- W przypadku odprowadzania powietrza wylotowego przez ścianę zewnętrzną konieczne jest zamontowanie teleskopowej skrzynki naściennej.

## 12.10 Montaż

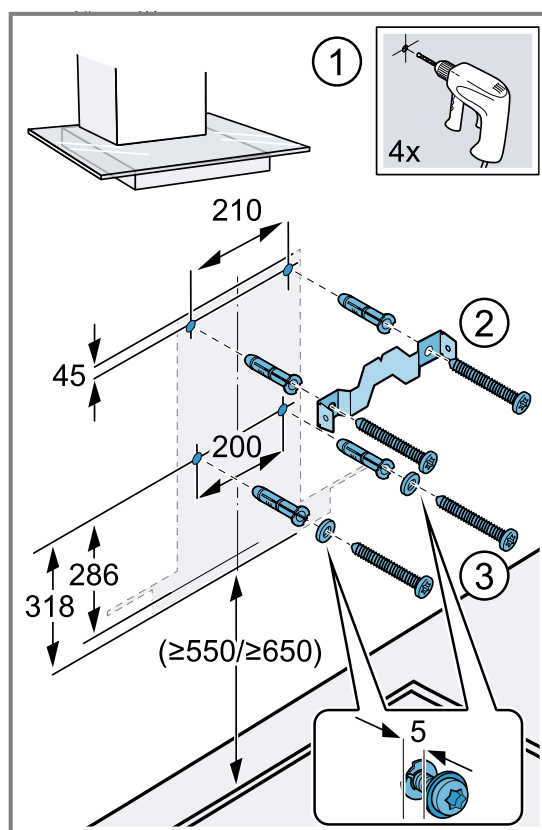
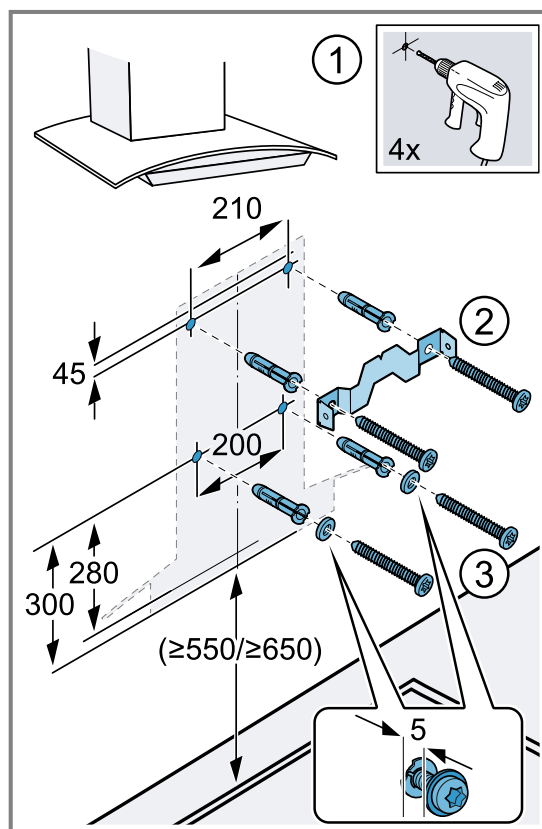
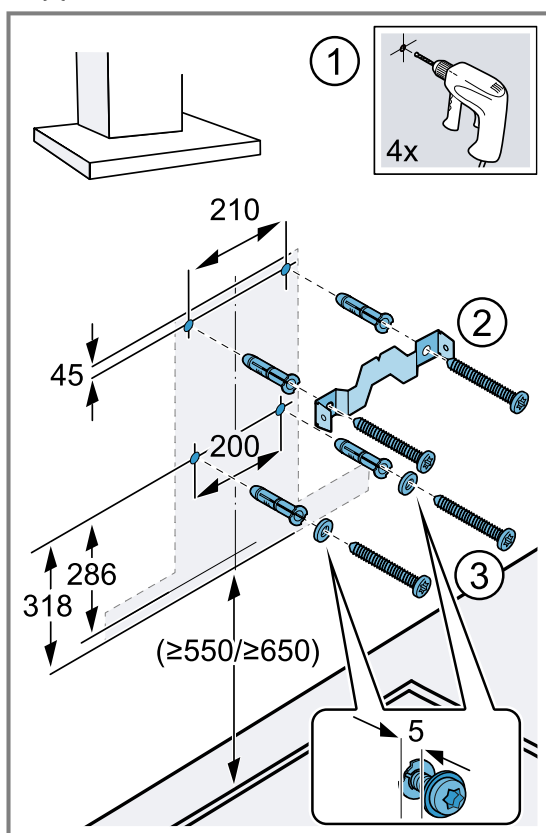
### **Kontrola ściany**

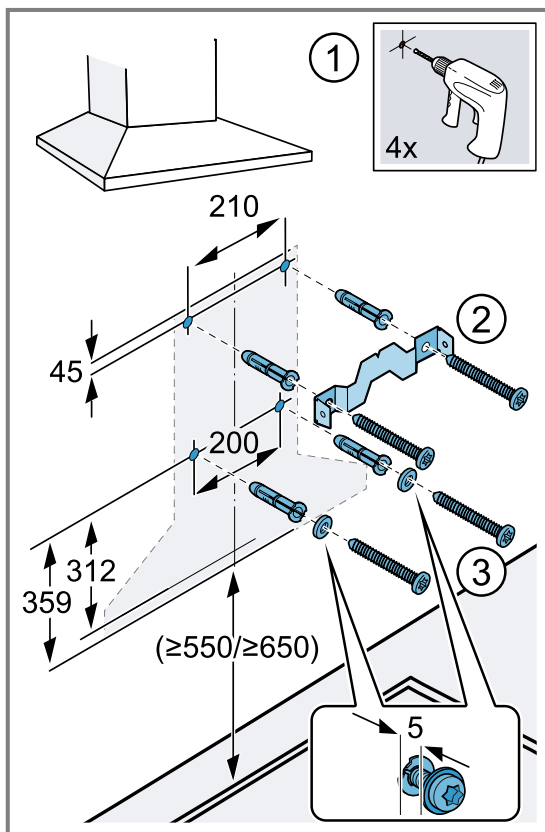
1. Sprawdzić, czy ściana jest pionowa i wystarczająco nośna.  
Maksymalny ciężar urządzenia wynosi około 40 kg.
2. Głębokość nawierconego otworu należy dostosować do długości śruby.
3. Wykorzystać dołączone śruby i kołki rozporowe.  
Dołączone śruby i kołki rozporowe są przeznaczone do litych ścian murowanych. Do innych konstrukcji należy stosować odpowiednie materiały mocujące, np. płyty kartonowo-gipsowe, gazobeton, cegły murarskie Poroton.

## Przygotowanie ściany

**Uwaga:** W zależności od kształtu, otwory muszą być wywiercone w różnych miejscach. Przed zamontowaniem zwrócić uwagę na kształt okapu.

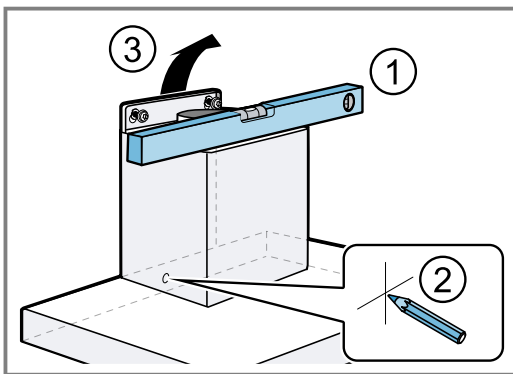
1. Upewnić się, że w obszarze nawierceń nie ma przewodów elektrycznych, rur gazowych ani przewodów doprowadzających wodę.
2. Od sufitu do dolnej krawędzi urządzenia nakreślić na ścianie pionową linię osiową.
3. Zaznaczyć pozycje śrub i kontur obszaru zawieszenia.
4. Wywiercić otwory o  $\varnothing$  8 mm i głębokości 80 mm i wcisnąć kołki rozporowe tak, aby ich brzeg był w jednej płaszczyźnie ze ścianą. ①
5. Przymocować śrubami kątownik obudowy komiowej. ②
6. Wkręcić 2 śruby mocujące z podkładkami, zostawiając ok. 5 mm. ③





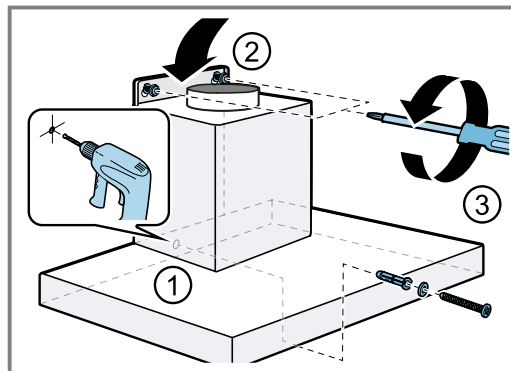
### Montaż urządzenia

1. Zawiesić i wypoziomować urządzenie. ①
2. Zaznaczyć otwór na śrubę zabezpieczającą. ②
3. Ponownie zdjąć urządzenie. ③



4. Wywiercić otwór o  $\varnothing$  8 mm i głębokości 80 mm na śrubę zabezpieczającą i wcisnąć kołek rozporowy tak, aby jego brzeg był w jednej płaszczyźnie ze ścianą. ①
5. Zdjąć folię ochronną z tyłu urządzenia.
  - Po zakończeniu montażu całkowicie ściągnąć folię ochronną.
6. Zawiesić urządzenie. ②

7. Dokręcić śrubę zabezpieczającą wraz z podkładką. ③



### Orurowanie

**Uwaga:** Zastosowanie rury aluminiowej wymaga wcześniejszego wygładzenia obszaru połączenia.

Zalecane jest orurowanie z rurą powietrza odłotowego  $\varnothing$  150 mm.

#### Podłączenie do otworu wylotowego (rura powietrza odłotowego $\varnothing$ 150 mm)

1. Rurę powietrza wylotowego przymocować bezpośrednio do króćca powietrza.
2. Wykonać połączenie z otworem powietrza wylotowego.
3. Miejsca połączenia należy uszczelnić.

#### Podłączenie do otworu wylotowego (rura powietrza odłotowego $\varnothing$ 120 mm)

1. Króciec redukcyjny przymocować do króćca powietrza.
2. Zamocować rurę powietrza odłotowego na króćcu redukującym.
3. Miejsca połączenia należy uszczelnić.

### Montaż obudowy kominowej

#### ⚠ OSTRZEŻENIE – Ryzyko odniesienia obrażeń!

Elementy urządzenia mogą mieć ostre krawędzie.

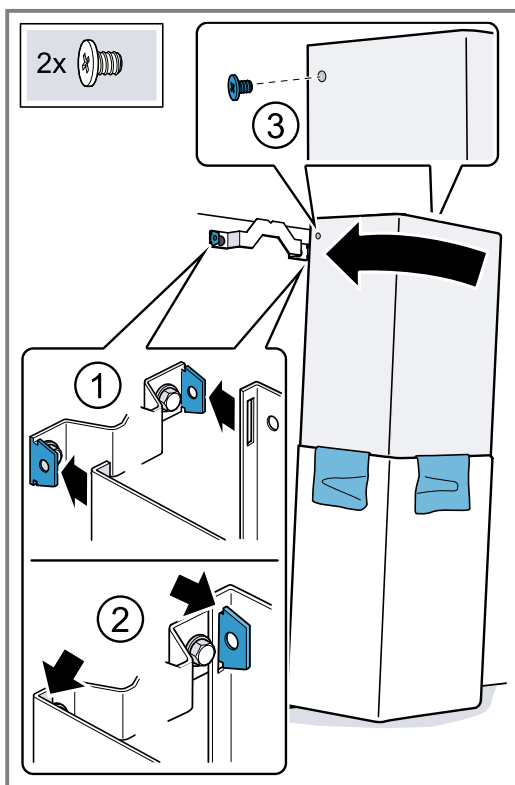
► Zaleca się zakładanie rękawic ochronnych.

1. Kątownik mocujący obudowy kominowej przykręcić do ściany.
2. Aby oddzielić obudowę kominową, usunąć taśmę klejącą lub wyjąć obudowę kominową z ochronnego opakowania.
3. Jeżeli jest, ściągnąć folię ochronną z obu części obudowy kominowej.
4. **Uwaga:** Szczeliny obudowy kominowej muszą być skierowane do dołu. Zsunąć obydwie części obudowy kominowej.
5. **Uwaga:** Zadrapaniom można zapobiec, nakładając dla ochrony miękkie ściereczki na krawędzie zewnętrznej obudowy kominowej.

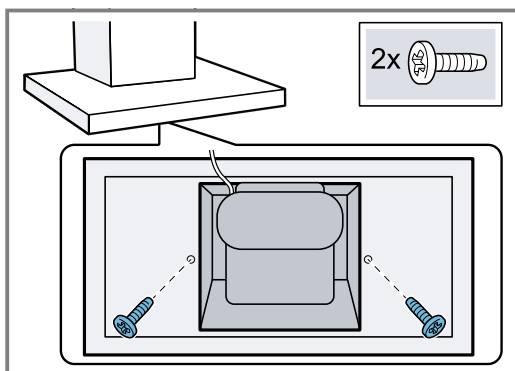
Obudowy kominowe nałożyć na urządzenie.



6. Wewnętrzną obudowę kominową przesunąć do góry i zawiesić po lewej i prawej stronie na kątowniku mocującym. ①



7. Obudowę kominową nacisnąć w dół i zatrzasnąć. ②  
8. Obudowę kominową przykręcić z boku dwiema śrubami do kątownika mocującego. ③  
9. Zewnętrzną obudowę kominową przymocować od spodu do urządzenia za pomocą dwóch śrub.



10. Ostrożnie usunąć ściereczki.



A series of horizontal lines for writing, starting from the top line below the pencil icon and extending to the bottom of the page.



A series of horizontal lines for writing, starting from the top of the page and extending to the bottom. The lines are evenly spaced and cover the majority of the page's width.



## Thank you for buying a Bosch Home Appliance!

Register your new device on MyBosch now and profit directly from:

- **Expert tips & tricks for your appliance**
- **Warranty extension options**
- **Discounts for accessories & spare-parts**
- **Digital manual and all appliance data at hand**
- **Easy access to Bosch Home Appliances Service**

Free and easy registration – also on mobile phones:

[www.bosch-home.com/welcome](http://www.bosch-home.com/welcome)

**BOSCH**  
HOME APPLIANCES  
**SERVICE**

## Looking for help? You'll find it here.

Expert advice for your Bosch home appliances, help with problems or a repair from Bosch experts.

Find out everything about the many ways Bosch can support you:

[www.bosch-home.com/service](http://www.bosch-home.com/service)

Contact data of all countries are listed in the attached service directory.

### **BSH Hausgeräte GmbH**

Carl-Wery-Straße 34

81739 München, GERMANY

[www.bosch-home.com](http://www.bosch-home.com)

A Bosch Company



**9001673287** (020727)

pl