

# Panasonic®

Číslo modelu  
**TX-40DSU501**  
**TX-49DSU501**  
**TX-55DSU501**

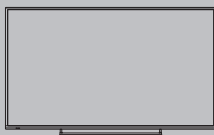
Česky

Polski

Български

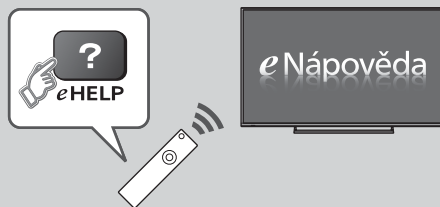
Magyar

## Návod k obsluze LED televizor



# VIERA

Podrobnější pokyny naleznete v nápovědě [eNápověda] (návod k obsluze zabudovaný do televizoru).



- Použití nápovědy [eNápověda] ➔ (str. 15)

Děkujeme za nákup tohoto výrobku Panasonic.

Přečtěte si prosím pozorně tyto pokyny před obsluhou tohoto výrobku a uschovejte si je pro budoucí nahlédnutí.

Před použitím si pečlivě přečtěte kapitolu „Bezpečnostní upozornění“ v této příručce.

Obrázky použité v tomto návodu k obsluze slouží pouze pro názornost.

Pokud potřebujete kontaktovat místního prodejce společnosti Panasonic, prosím použijte informace v brožuře Celoevropská záruka.



TQB0E2699P11

Česky



- Informace o ochranných známkách naleznete v nápovědě [eNápověda] (Podpora > Licence).

V této příručce se používá znázornění modelu TX-40DSU501, pokud není uvedeno jinak.

Ilustrace se mohou v závislosti na modelu lišit.

## Obsah

### Nezapomeňte přečíst

Důležité upozornění .....	3
Bezpečnostní upozornění .....	3

### Stručný návod

Příslušenství .....	6
Připojení .....	7
Uspořádání ovládacích prvků .....	11
Automatické ladění při prvním použití .....	13

### Používání televizoru VIERA

Ovládání .....	14
Použití eNápověda .....	15

### Jiné

Otázky a odpovědi .....	16
Údržba .....	17
Technické údaje .....	17

# Důležité upozornění

## Upozornění týkající se funkcí DVB / vysílání dat / IPTV

- Tento televizor byl navržen tak, aby splňoval požadavky standardů (aktuálních k srpnu 2015) DVB-T / T2 (MPEG2 a MPEG4-AVC(H.264)) pro digitální pozemní služby a DVB-C (MPEG2 a MPEG4-AVC(H.264)) pro digitální kabelové služby.

Informace o dostupnosti služeb DVB-T / T2 ve své oblasti získáte u místního prodejce.

Informace o dostupnosti služeb DVB-C pro tento televizor získáte u poskytovatele kabelových služeb.

- Tento televizor nemusí správně pracovat se signálem, který nespĺňuje požadavky standardů DVB-T / T2 nebo DVB-C.
- V závislosti na zemi, oblasti, subjektu televizního vysílání, poskytovateli služeb a na síťovém prostředí nemusí být k dispozici všechny služby.
- Ne všechny moduly CI správně pracují s touto TV. Ptejte se svého poskytovatele na dostupnost CI modulu.
- Tato TV nemusí správně pracovat s CI modulem, který není schválen poskytovatelem služeb.
- V závislosti na poskytovateli služeb mohou být účtovány poplatky.
- Kompatibilita s budoucími službami není zaručena.

Společnost Panasonic nezaručuje fungování a výkon periferních zařízení jiných výrobců a zřídka se jakékoli zodpovědnosti za škody způsobené používáním nebo výkonem periferních zařízení jiných výrobců.

Tento produkt je předmětem licence jako součást portfolia licencí patentu AVC pro osobní a nekomerční využití ke (i) kódování obrazu v souladu s normou AVC („AVC Video“) a/nebo (ii) dekódování obrazového záznamu AVC Video, který byl zakódován spotřebitelem během osobní a nekomerční činnosti a/nebo byl získán od poskytovatele video obsahu, který je na základě licence oprávněn poskytovat AVC Video. Pro jakékoli jiné využití není udělena nebo předpokládána žádná licence. Další informace lze získat od společnosti MPEG LA, LLC. Viz <http://www.mpegla.com>.

Převážet pouze ve vzpřímené poloze.



Tato značka znamená, že konstrukce výrobku je dvojitě izolována.



Tato značka znamená, že produkt využívá střídavé napětí.

# Bezpečnostní upozornění

Riziko zasažení elektrickým proudem, požáru, poškození zařízení nebo úrazu snižíte, budete-li se řídit následujícími upozorněními a varováními:

## ■ Síťová zástrčka a napájecí kabel

### Varování

Pokud zjistíte něco neobvyklého, okamžitě vytáhněte síťovou zástrčku ze zásuvky.



- Tato TV pracuje na AC (střídavých)  $\sim$  220-240 V, 50 / 60 Hz.
- Zcela zasuňte zástrčku napájecího kabelu do zásuvky.
- Chcete-li vypnout přístroj úplně, musíte vytáhnout síťovou zástrčku ze zásuvky.  
Z tohoto důvodu by měla být síťová zástrčka stále snadno přístupná.
- Při čištění televizoru odpojte síťovou zástrčku.
- Nedotýkejte se síťové zástrčky mokřímá rukama.



- Nepoškozuje napájecí kabel.

- Nepokládejte na napájecí kabel těžké předměty.



- Neumísťujte napájecí kabel poblíž objektů s vysokou teplotou.



- Za napájecí kabel netahejte. Při odpojování zástrčky držte tělo zástrčky.



- Nepřemísťujte televizor s napájecím kabelem zapojeným do zásuvky.
- Napájecí kabel nezkrucujte, příliš neohýbejte a nenapínejte.
- Nepoužívejte poškozený napájecí kabel ani poškozenou zásuvku.
- Ujistěte se, že napájecí kabel není televizorem skrýpnutý.
- Nepoužívejte žádný jiný napájecí kabel než ten, který se dodává s televizním přístrojem.

## ■ Pozor

### Varování

- Neodstraňujte kryty a nikdy neopravujte televizor svépomocí, uvnitř jsou součásti pod napětím a odkrytím riskujete elektrický šok. Uvnitř se nenachází uživatelem opravitelné součásti.



- Nevystavujte televizor dešti ani nadměrné vlhkosti. Nad přístroj neumísťte nádoby s tekutinou, jako např. vázy, a TV nevystavujte kapající ani tekoucí vodě.



- Nevkládejte větracími otvory do televizoru cizí předměty.
- Nepoužívejte neschválené podstavce / vybavení k montáži. Požádejte o sestavení nebo instalaci schválených podpěr k zavěšení na stěnu místního prodejce Panasonic.
- Nepoužívejte nadměrnou sílu a nevystavujte zobrazovací panel nárazům.
- Zajistěte, aby děti nelezly na televizor.

- Neumisťte televizor na šikmé nebo nestabilní plochy a zkontrolujte, že televizor nepřesahuje přes hranu základny.



#### Varování

Nikdy neumísťte televizor na nestabilní místo. Televizor může spadnout a způsobit vážné zranění nebo smrt. Mnohým zraněním, zejména u dětí, se lze vyhnout dodržováním jednoduchých opatření, jako jsou:

- Používejte skříně nebo stojany doporučené výrobcem televizoru.
- Používejte pouze takový nábytek, který televizor bezpečně udrží.
- Ujistěte se, že televizor nepřesahuje přes hranu nosného nábytku.
- Neumisťte televizor na vysoký nábytek (např. skříně nebo knihovny) bez zajištění vhodné podpory pro nábytek i televizor.
- Neumisťte televizor na látku nebo jiné materiály umístěné mezi televizorem a nosným nábytkem.
- Poučte děti o nebezpečí lezení na nábytek, aby dosáhly na televizor nebo jeho ovládání.

Při přemisťování televizoru dbejte na dodržování výše uvedených zásad.

- Tento televizor je určen pro stolní použití.
- Nevystavujte televizor přímému slunečnímu světlu a jiným zdrojům tepla.



**Pro zamezení požáru nikdy nenechávejte svíčky či jiný zdroj otevřeného ohně v blízkosti televizního přijímače**



## ■ Nebezpečí udušení / zadušení

### Varování

- Obal tohoto produktu může způsobit zadušení, některé součásti jsou malé a mohou představovat riziko udušení pro malé děti. Tyto části uchovávejte mimo dosah malých dětí.

## ■ Podstavec

### Varování

- Podstavec nerozebírejte ani neupravujte.

### Pozor

- Nepoužívejte žádný jiný podstavec než ten, který se dodává s televizním přístrojem.
- Podstavec nepoužívejte, pokud je zkrocený nebo fyzicky poškozený. Pokud k tomu dojde, neprodleně se spojte s nejbližším prodejcem Panasonic.
- Během sestavování zkontrolujte, že jsou všechny šrouby bezpečně utaženy.
- Televizor v průběhu instalace podstavce nesmí být vystaven žádným nárazům.
- Zajistěte, aby děti nelezly na podstavec.
- Připevnění nebo sundání televizoru z podstavce musí provádět minimálně dvě osoby.
- Montáž a demontáž televizoru proveďte podle pokynů.

## ■ Rádiové vlny

### Varování

- Nepoužívejte televizor v lékařských zařízeních ani na místech s lékařským vybavením. Rádiové vlny mohou rušit lékařské vybavení a způsobit nehodu kvůli nesprávnému fungování.
- Neumisťte televizor do blízkosti automaticky ovládaného zařízení, jako jsou automatické dveře nebo požární alarmy. Rádiové vlny mohou rušit automaticky ovládané vybavení a způsobit nehodu kvůli nesprávnému fungování.
- Pokud používáte kardiostimulátor, udržujte od televizoru odstup alespoň 15 cm. Rádiové vlny mohou rušit činnost kardiostimulátoru.
- Televizor nerozebírejte ani jej žádným způsobem neupravujte.

## ■ Vestavěné rozhraní bezdrátové sítě

### Pozor

- Nepoužívejte vestavěné rozhraní bezdrátové sítě k připojení k bezdrátové síti (SSID\*), pro kterou nemáte přidělena práva k použití. Takové sítě mohou být uvedeny ve výsledcích vyhledávání. Použití těchto sítí však může být považováno za nezákonný přístup.
- \*SSID je název, který slouží k identifikaci konkrétní bezdrátové sítě pro účely přenosu.
- Nevystavuje vestavěné rozhraní bezdrátové sítě vysokým teplotám, přímému slunečnímu záření ani vlhkosti.
- Data přenášená a přijímaná prostřednictvím rádiových vln mohou být vyhledána a sledována.
- Vestavěná bezdrátová síť LAN používá frekvenční pásmo 2,4 GHz a 5 GHz. Chcete-li se při používání vestavěné bezdrátové sítě LAN vyhnout poruchám nebo pomalé odezvě způsobeným rušením rádiových

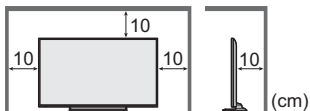
vln, udržte televizor mimo dosah ostatních zařízení, která využívají signály o frekvenci 2,4 GHz a 5 GHz, jako jsou ostatní zařízení s bezdrátovou sítí LAN, mikrovlnné trouby a mobilní telefony.


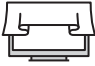
- Pokud se objeví problémy způsobené statickou elektřinou apod., může televizor kvůli vlastní ochraně přestat fungovat. V takovém případě vypněte napájení televizoru hlavním vypínačem a poté jej opět zapněte.

## ■ Větrání

### Pozor

Ponechte dostatečný prostor (alepoň 10 cm) kolem televizoru, aby nevznikalo nadměrné teplo, které by mohlo vést k předčasnému selhání některých elektronických součástek.



- Větrání se nesmí bránit zakrytím větracích otvorů věcmi, jako jsou noviny, ubrusy a záclony.  
- Bez ohledu na to, zda používáte podstavec, vždy zkontrolujte, že větrací otvory ve spodní části televizoru nejsou blokovány a mají dostatečný prostor pro zajištění větrání.

## ■ Přemísťování televizoru

### Pozor

Než televizor přemístíte, odpojte všechny kabely.

- Pro přemístění televizoru jsou potřebné minimálně dvě osoby.

## ■ Pokud není televizor po delší dobu v provozu



### Pozor

Pokud je televizor zapojen do zásuvky, stále odebírá určité množství elektrické energie, a to i když je v režimu vypnuto.

- Pokud nebudete televizor delší dobu používat, vytáhněte síťovou zástrčku ze zásuvky.

## ■ Nadměrný hluk

### Pozor

- Nevystavujte se nadměrnému hluku ze sluchátek. Můžete si způsobit nevratné poškození sluchu.  
- Pokud uslyšíte zvonění v uších, snižte hlasitost nebo dočasně sluchátka přestaňte používat.

## ■ Baterie do dálkového ovladače

### Pozor

- Při nesprávné instalaci baterie může dojít k úniku elektrolytu, poleptání a výbuchu.
- Používejte pouze stejné nebo ekvivalentní baterie.
- Nikdy nemíchejte staré a nové baterie.
- Nemíchejte baterie různých typů (např. alkalické s manganovými).
- Nepoužívejte nabíjecí baterie (Ni-Cd atd.).
- Baterie nespalujte ani nerozebírejte.
- Baterie nevystavujte nadměrnému teplu, např. slunečnímu záření, ohni apod.
- Baterie likvidujte náležitým způsobem.
- Nebudete-li zařízení delší dobu používat, vyjměte z něj baterii, aby nedošlo k jejímu vytečení, korozi nebo výbuchu.

## LED televizor



### Deklarace shody (DoC)

„Panasonic Corporation tímto prohlašuje, že tento televizor splňuje základní požadavky a další platná ustanovení směrnice 1999/5/ES.“

Chcete-li si stáhnout kopii originálu deklaráce shody (DoC) pro tento televizor, navštivte naši webovou stránku: <http://www.ptc.panasonic.eu/doc>

Oprávněný obchodní zástupce:

Panasonic Testing Centre

Panasonic Marketing Europe GmbH

Winsbergring 11, D-22525 Hamburg, Německo

Tento televizor je určen k užívání v následujících zemích.

Albánie, Andorra, Rakousko, Belgie, Bulharsko, Chorvatsko, Kypr, Česká republika, Dánsko, Estonsko, Finsko, Francie, Německo, Řecko, Maďarsko, Itálie, Island, Lotyšsko, Lichtenštejnsko, Litva, Lucembursko, Malta, Monako, Černá Hora, Nizozemsko, Norsko, Polsko, Portugalsko, Rumunsko, Slovensko, Slovinsko, Španělsko, Švédsko, Švýcarsko, Turecko, Makedonie

Toto zařízení lze provozovat v dalších neevropských zemích.

Funkce bezdrátové sítě LAN tohoto televizoru je určena k využívání výhradně uvnitř budov.

# Příslušenství

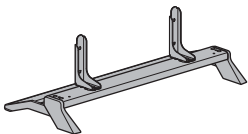
## Dálkový ovladač

- ➔ (str. 11)
- N2QAYB001009



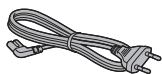
## Podstavec

- ➔ (str. 6, 7)



## Napájecí kabel

- ➔ (str. 8)



## Baterie (2)

- R6
- ➔ (str. 12)



## Návod k obsluze

### Celoevropská záruka

- Příslušenství se nemusí nacházet v jednom balení. Dávejte pozor, abyste některé díly nechtěně nevyhodili.

## Montáž / sundání podstavce

### A Montážní šrouby (4)



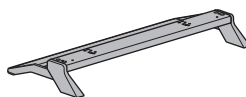
### B Montážní šrouby (4)



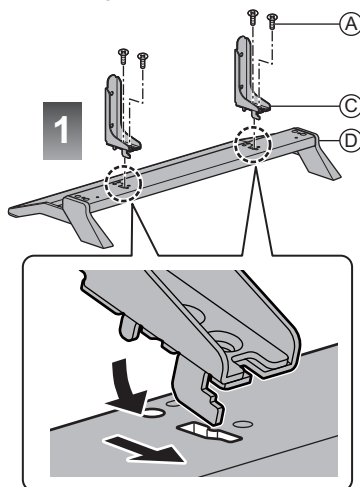
### C Podpěra (2)

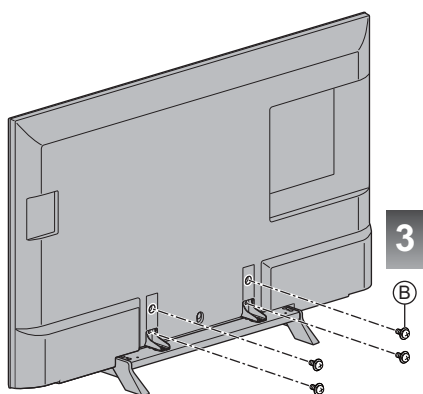
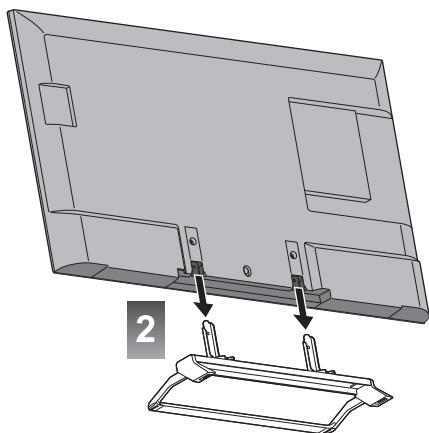


### D Základna



## ■ Montáž podstavce





### Sundání podstavce z televizoru

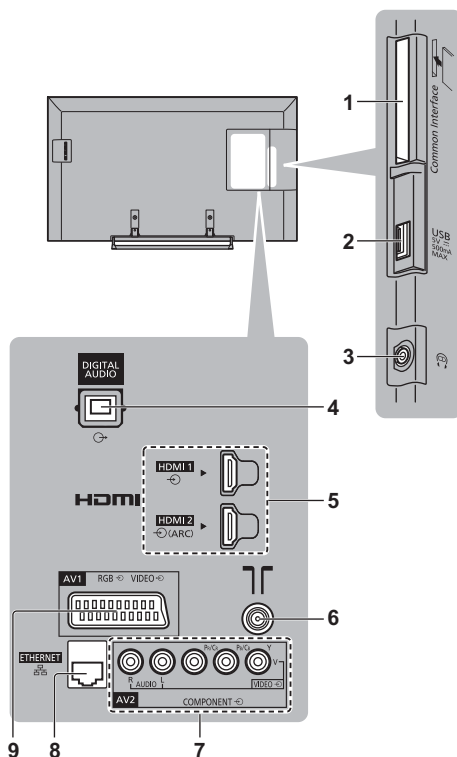
Při používání podpěry k zavěšení na stěnu nebo při balení televizoru sundejte podstavec následujícím způsobem.

- 1 Vyšroubujte montážní šrouby **B** z televizoru.
- 2 Vytáhněte podstavec z televizoru.
- 3 Vyšroubujte montážní šrouby **A** z podpěry.

## Připojení

- Zobrazená externí zařízení a kabely se s tímto televizorem nedodávají.
- Zkontrolujte, že je televizor odpojen od sítě, než připojíte nebo odpojíte jakékoli kabely.
- Při zapojování zkontrolujte, zda souhlasí typ konektoru a zástrček kabelů.
- Použijte plně zapojený kompatibilní kabel HDMI.
- Použijte plně zapojený kabel SCART.
- Televizor neumisťujte v blízkosti elektronických zařízení (video zařízení atd.) nebo zařízení s infračerveným snímačem, jinak může dojít ke zkresení obrazu / zvuku nebo ovlivnění činnosti dalších zařízení.
- Přečtěte si také návod k připojovaným zařízením.

### Konektory

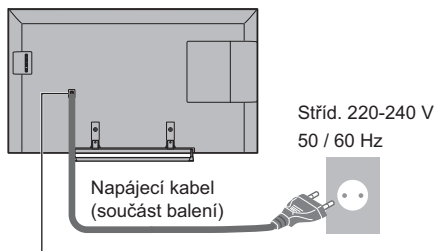


- 1 Slot CI ➔ (str. 10)
- 2 Port USB
- 3 Konektor pro sluchátka ➔ (str. 10)
- 4 DIGITAL AUDIO
- 5 HDMI 1 a 2 ➔ (str. 9, 10)

- 6 Konektor pro pozemní anténu / kabelový příjem  
→ (str. 8)
- 7 AV2 (COMPONENT / VIDEO) → (str. 9, 10)
- 8 ETHERNET konektor → (str. 9)
- 9 AV1 (SCART) → (str. 8, 9)

## Zapojení

### ■ Napájecí kabel

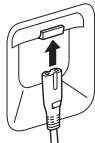
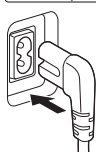


Zasuňte síťovou zástrčku pevně na její místo.

Model s úhlopříčkou 40"

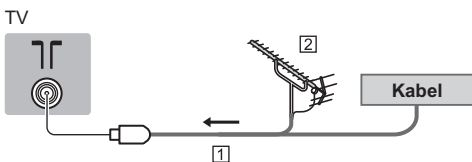
Model s úhlopříčkou 49"

Model s úhlopříčkou 55"



- Při odpojování napájecího kabelu je vždy nezbytné nutně nejprve vytáhnout síťovou zástrčku ze zásuvky.

### ■ Anténa



- 1 Kabel RF
- 2 Pozemní anténa
  - Pro DVB-C, DVB-T, analogový

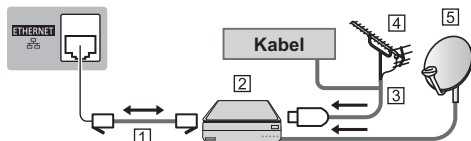
### Připojení klienta DVB-via-IP

Tento televizor je vybaven funkcí klienta DVB-via-IP a umožňuje připojení k serveru DVB-via-IP nebo serverům kompatibilním s rozhraním SAT>IP a příjem streamovaného vysílání.

- Doporučujeme provést připojení k serveru DVB-via-IP pomocí síťového kabelu LAN.

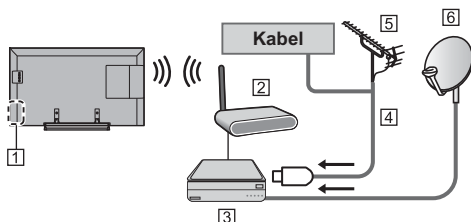
### ■ Kabelové připojení

TV



- 1 Kabel LAN (stíněný)
  - Jako kabel LAN použijte stíněný (STP) síťový kabel.
- 2 Server DVB-via-IP
- 3 Kabel RF
- 4 Pozemní anténa
- 5 Satelitní anténa

### ■ Bezdrátové připojení

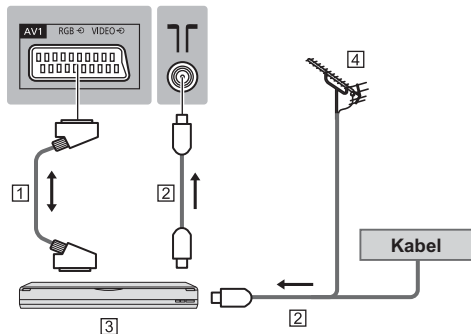


- 1 Vestavěná bezdrátová síť LAN
- 2 Přístupový bod
- 3 Server DVB-via-IP
- 4 Kabel RF
- 5 Pozemní anténa
- 6 Satelitní anténa
  - V závislosti na síťovém prostředí a vysílání nemusí být tato funkce dostupná.
  - Informace o připojeních naleznete v příručce k serveru DVB-via-IP.
  - Podrobnosti naleznete v nápovědě [eNápověda] (Funkce > DVB přes IP).

## AV zařízení

### ■ DVD rekordér / VCR

TV

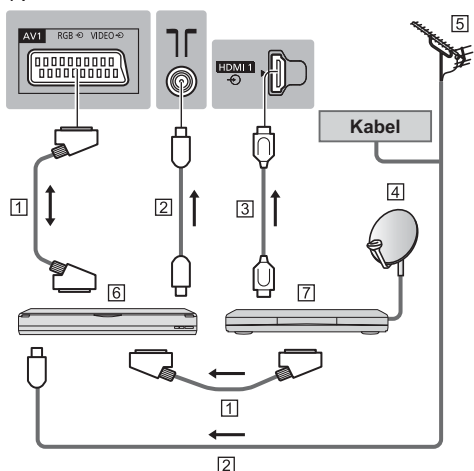




- 1 Kabel SCART
- 2 Kabel RF
- 3 DVD rekordér / VCR
- 4 Pozemní anténa

### ■ DVD rekordér (VCR) / Set top box

TV



- 1 Kabel SCART
- 2 Kabel RF
- 3 Kabel HDMI
- 4 Satelitní anténa
- 5 Pozemní anténa
- 6 DVD rekordér / VCR
- 7 Set top box

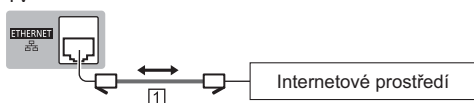
### Sít'

Aby bylo možné používat internetové služby, je vyžadováno prostředí sítě s velkou šířkou pásma.

- Nemáte-li žádné služby širokopásmového připojení k dispozici, poraďte se s prodejcem.
- Připravte internetové prostředí pro drátové nebo bezdrátové připojení.
- Při prvním použití televizoru se spustí nastavení síťového připojení. ➔ (str. 13)

### ■ Kabelové připojení

TV



- 1 Kabel LAN (stíněný)
  - Jako kabel LAN použijte stíněný (STP) síťový kabel.

### ■ Bezdrátové připojení



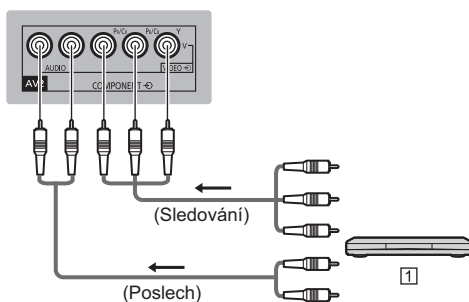
- 1 Vestavěná bezdrátová síť LAN
- 2 Přístupový bod

### Další připojení

#### ■ Přehrávač DVD

(zařízení COMPONENT)

TV

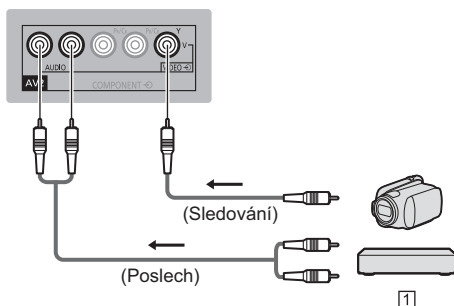


- 1 Přehrávač DVD

#### ■ Videokamera / herní zařízení

(zařízení VIDEO)

TV

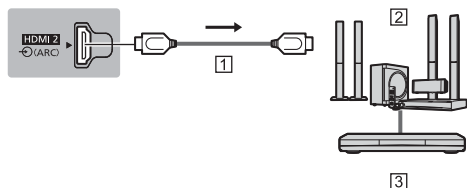


- 1 Videokamera / Herní zařízení

#### ■ Zesilovač (poslech s externími reproduktory)

- Pro připojení televizoru k zesilovači s funkcí ARC (Audio Return Channel) použijte HDMI2.
- Pro připojení zesilovače bez funkce ARC použijte konektor DIGITAL AUDIO.
- Chcete-li si vychutnat vícekanálový zvuk z externího zařízení (např. Dolby Digital 5.1ch), připojte zařízení k zesilovači. Informace týkající se zapojení vyhledejte v návodech k zařízení a k zesilovači.

TV



1 Kabel HDMI

2 Zesilovač se systémem reprosoustav

3 Externí zařízení (DVD přehrávač atd.)

### ■ Sluchátka

- Informace o nastavení hlasitosti naleznete v [eNápověda] (Nastavení > Zvuk).

TV



(Stereofonní minijack M3)

### ■ Modul Common Interface

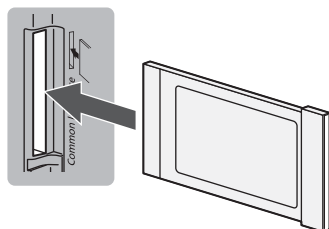
- Při vkládání nebo vyjímání modulu CI musí být televizor vypnut vypínačem.
- Pokud byly čipová karta Smart Card a modul CI dodány jako jedna sada, nejprve umístěte modul CI a poté do něj vložte čipovou kartu Smart Card.
- Modul CI vkládejte nebo vyjímejte úplně a správným směrem, jak je znázorněno.
- Objeví se kódované kanály. (Zobrazitelné kanály a jejich vlastnosti závisí na modulu CI.)

Pokud se kódované kanály neobjeví

➔ **[Common Interface] v nabídce nastavení**

- Na trhu mohou být k dispozici některé moduly CI se staršími verzemi firmwaru, které plně nespolupracují s touto novou verzí CI+ v1.3 TV. V takovém případě se obraťte na svého poskytovatele obsahu.
- Podrobnosti získáte v nápovědě [eNápověda] (Funkce > Common Interface), v návodu k použití modulu CI nebo od poskytovatele obsahu.

TV



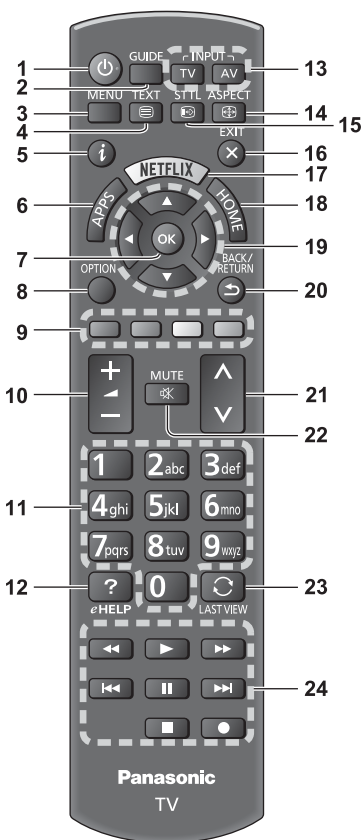
Modul CI

### ■ VIERA Link

- Při připojení VIERA Link použijte port HDMI 1 - 2.
- Podrobnosti najdete v nápovědě [eNápověda] (Funkce > VIERA Link „HDAVI Control™“).

# Uspořádání ovládacích prvků

## Dálkový ovladač



- 1 **[]:** Zapnutí / vypnutí pohotovostního režimu
- 2 **TV průvodce**
  - Zobrazuje elektronického programového průvodce (EPG).
- 3 **[Hlavní menu]**
  - Slouží k přístupu do nabídky Obraz, Zvuk, Síť, Časovač, Nastavení a Nápověda atd.
- 4 **Tlačítko Teletext**
- 5 **Informace**
  - Zobrazí kanál a informace o programu.
- 6 **Aplikace**
  - Zobrazí [Seznam aplikací].

## 7 OK

- Potvrdí výběry a volby.
- Stiskněte po výběru pozic kanálu – rychlá změna kanálu.
- Zobrazuje seznam kanálů.

## 8 [Volby]

- Snadné volitelné nastavení zobrazení, zvuku atd.

## 9 Barevná tlačítka

(červené, zelené, žluté, modré)

- Slouží k výběru, navigaci a ovládání různých funkcí.

## 10 Zvyšování / snižování hlasitosti

## 11 Číselná tlačítka

- Změna programu a stránek teletextu.
- Zadávání znaků.
- Slouží k zapnutí televizoru v pohotovostním režimu.

## 12 [eNápověda]

- Zobrazuje nápovědu [eNápověda] (návod k obsluze zabudovaný do televizoru).

## 13 Volba vstupního režimu

- TV – přepíná režimy DVB-C/DVB-T/DVB-via-IP/ Analogový.
- AV - přepíná ze seznamu Výběr vstupu do vstupního režimu AV.

## 14 Poměr stran

- Slouží k změnění poměru stran.

## 15 Titulky

- Zobrazí titulky.

## 16 Konec

- Návrat na [Úvodní obrazovka].

## 17 Netflix

- Umožňuje přímý přístup ke službě NETFLIX.
- Aby bylo možné tuto funkci plně využívat, je vyžadováno prostředí sítě s velkou šířkou pásma.
- Tato služba může být bez předchozího upozornění ukončena nebo změněna.

## 18 Hlavní obrazovka

- Zobrazuje [Úvodní obrazovka].

## 19 Kurzorová tlačítka

- Provádění výběru a nastavení.

## 20 Návrat

- Návrat do předchozího menu / na předchozí stránku.

## 21 Přepínání kanálů nahoru / dolů

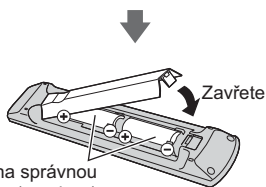
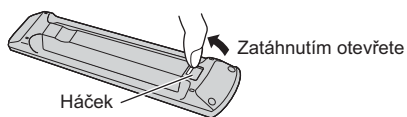
## 22 Vypnutí a zapnutí zvuku

## 23 Poslední přístup

- Přepíná na předchozí prohlížený kanál nebo vstupní režim.

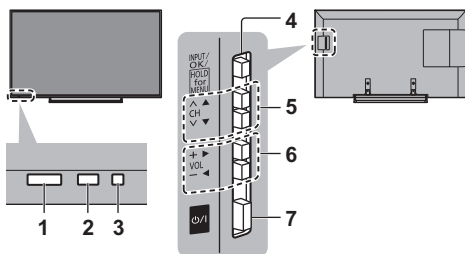
## 24 Operace pro obsah, připojené zařízení atd.

## ■ Instalace / vyjmutí baterií



## Kontrolka / ovládací panel

- Po stisknutí tlačítek 4, 5, 6 se na pravé straně obrazovky na 3 sekundy zobrazí indikace ovládacího panelu označující tlačítka, které bylo stisknuto.



Zadní strana televizoru

### 1 Přijímač signálu dálkového ovladače

- Neumístujte žádné předměty mezi dálkový ovladač a senzor dálkového ovládnání na TV.

### 2 Snímač okolního osvětlení

- Snímá úroveň jasu kvůli nastavení kvality obrazu při nastavení položky [Senzor osvětlení okolí] v menu Nastavení obrazu na [Zapnuto].

### 3 LED napájení

**Červená:** Pohotovostní režim

**Zelená:** Zapnuto

**Oranžová:** Pohotovostní režim s některými aktivními funkcemi (např. síť)

- Při příjmu signálu z dálkového ovladače televizorem LED světlo bliká.

### 4 Volba vstupního režimu

- Stiskněte opakovaně, dokud nedosáhnete požadovaného režimu.

#### [Hlavní menu]

- Stisknutím a podržením tlačítka po dobu 3 sekund zobrazíte hlavní menu.

**OK** (v systému menu)


### 5 Přepínání kanálů nahoru / dolů

- Kurzor nahoru / dolů (v systému menu)

### 6 Zvyšování / snižování hlasitosti

- Kurzor doleva / doprava (v systému menu)

### 7 Hlavní vypínač Zap. / Vyp.

- Použijte k zapínání/vypínání síťového napájení.
- Chcete-li vypnout přístroj úplně, musíte vytáhnout síťovou zástrčku ze zásuvky.
- [/|]: Pohotovostní režim / Zapnuto

# Automatické ladění při prvním použití

Když televizor poprvé zapnete, automaticky vyhledá dostupné televizní kanály a nabídne možnosti pro nastavení televizoru.

- Tyto kroky nejsou třeba, pokud bylo nastavení provedeno vašim místním prodejcem.
- Před zahájením automatického ladění dokončete zapojení (str. 7 - 10) a nastavení připojeného zařízení (v případě potřeby). Informace týkající se nastavení pro připojené zařízení naleznete v návodu k zařízení.

## 1 Televizor zapojte do napájené zásuvky a zapněte



- Potrvá několik sekund, než dojde k zobrazení.



## 2 Vyberte následující položky

Nastavte jednotlivé položky podle pokynů na obrazovce.

Příklad:



### ■ Jak používat dálkový ovladač



Přesunutí kurzoru



Přístup k položce / uložení nastavení



Návrat k předchozí položce (je-li k dispozici)

### Vyberte jazyk

#### Vyberte [Domácnost]

Zvolte prohlížecké prostředí [Domácnost] pro používání v domácí prostředí.

- [Obchod] slouží k zobrazení v obchodu.
- Pro pozdější změnu prohlížeckého prostředí bude zapotřebí inicializovat veškerá expediční nastavení.

#### Nastavte síťové připojení

##### Vyberte zemi

- V závislosti na vámi zvolené zemi zvolte svou oblast nebo uložte číslo PIN dětského zámku („0000“ nelze uložit).

Zaškrtněte režim televizního signálu pro ladění a poté vyberte možnost [Start]

: ladit (hledat dostupné kanály)

: přeskočit ladění

- Obrazovka automatického ladění se mění podle zvolené země a zvoleného režimu signálu.

• [Nastavení DVB-C sítě]

V běžném případě nastavte u položek [Frekvence] a [ID sítě] možnost [Automaticky].

Pokud [Automaticky] není zobrazeno nebo v případě potřeby, zadejte hodnoty pro [Frekvence] a [ID sítě] stanovené vašim poskytovatelem kabelových služeb pomocí číselných tlačítek.

## 3 Výběr typu [Úvodní obrazovka]

Zobrazí se ukázka vysvětlující jak používat [Můj Home Screen]. Sledujte ukádku podle pokynů na obrazovce a poté vyberte požadovanou [Úvodní obrazovka].

Příklad: [Výběr úvod.obrazovky]



Příklad: [Úvodní obrazovka TV]



**Automatické ladění je nyní dokončeno a váš televizor připraven ke sledování.**

Pokud ladění neproběhne úspěšně, zkontrolujte kabel RF a připojení k síti a poté postupujte podle pokynů na obrazovce.

#### Poznámka

- Pokud je položka [Automatické vypnutí] v nabídce Časovač nastavena na [Zapnuto], televizor přejde do pohotovostního režimu, jestliže po dobu 4 hodin není provedena žádná operace.
- Pokud je položka [Vypnutí bez signálu] v nabídce Časovač nastavena na [Zapnuto], televizor přejde do pohotovostního režimu, jestliže po dobu 10 minut není přijímán žádný signál a není provedena žádná operace.
- Přeladění všech kanálů  
➔ [Automatické ladění] v [Menu ladění] (menu Nastavení)
- Pozdější přidání dostupných režimů televizního signálu  
➔ [Přidat TV signál] v [Menu ladění] (menu Nastavení)
- Inicializace všech nastavení  
➔ [Expediční nastavení] v [Nastavení systému] (menu Nastavení)

# Ovládání

## Zapněte televizor

0/1 (televizor)

nebo

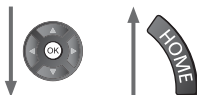


(dálkový ovladač)

- Hlavní vypínač musí být v poloze Zapnuto. (str. 12)

Zobrazí se naposledy prohlížená [Úvodní obrazovka].

Příklad: [Úvodní obrazovka TV]



Příklad: Vybraná obrazovka s obsahem



- Chcete-li se kdykoli vrátit na [Úvodní obrazovka], stiskněte tlačítko



- [Úvodní obrazovka] lze nastavit tak, aby zobrazovala požadované informace, umožňovala snadný přístup k funkcím, umožňovala výběr výchozí [Úvodní obrazovka] apod. Zajímají-li vás podrobnosti, postupujte podle pokynů na obrazovce nebo použijte nápovědu [eNápověda] (Můj Home Screen > Můj Home Screen).

## Sledování televizoru

### 1 Vyberte televizní prohlížeč pomocí [Úvodní obrazovka]



① vybrat

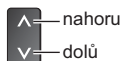
② vstoupit

### 2 Vyberte režim



- Volitelné režimy závisí na uložených kanálech.

### 3 Vyberte kanál



nebo



- Výběr kanálu s dvomístným nebo více než dvomístným číslem, např. 399



## Přístup k jednotlivým funkcím

Přejděte do menu [Seznam aplikací] a vyberte funkci



Příklad: [Seznam aplikací]



- Aplikace představují aplikace (funkce) televizoru.
- Zajímají-li vás informace o používání jednotlivých aplikací a nastavení [Seznam aplikací], postupujte podle pokynů na obrazovce nebo použijte nápovědu [eNápověda] (Můj Home Screen > Seznam aplikací).

# Použití eNápověda

Nápověda [eNápověda] představuje návod k obsluze zabudovaný do televizoru a poskytuje podrobnější vysvětlení, které vám usnadní ovládání jednotlivých funkcí.

## 1 Zobrazte [eNápověda]



eHELP

nebo



[Nápověda]



[eNápověda]

- Pokud jste již nápovědu [eNápověda] po zapnutí televizoru používali, objeví se obrazovka s potvrzením, zda chcete přejít na možnost [První stránka], nebo na možnost [Naposledy zobrazená stránka].

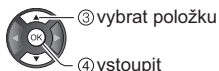
## 2 Výběr kategorie a položky

Pole Kategorie

Pole Položka



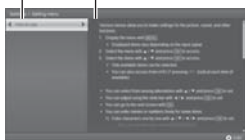
- 1 vybrat kategorii
- 2 vstoupit



- 3 vybrat položku
- 4 vstoupit

Pole Dílčí položka

Popis



- 5 vybrat dílčí položku
- 6 vstoupit

- Návrat na předchozí pole



- Posun popisu (pokud má více než 1 stránku)

Pokud je popis zvýrazněn



- Zobrazení menu souvisejícího s popisem (pouze pro některé popisy)

 (Červená)

# Otázky a odpovědi

---

Dříve než se obrátíte na servis nebo zákaznickou podporu, projděte si tyto jednoduché postupy umožňující řešení problému.

- Podrobnosti naleznete v nápovědě [eNápověda] (Podpora > Otázky a odpovědi).
- 

## Televizor se nezapíná

- Ověřte, zda je napájecí kabel zapojen do televizoru a do zásuvky.
- 

## Televizor se přepíná do pohotovostního režimu

- Je aktivována funkce Automatické přepínání do pohotovostního režimu.
- 

## Dálkový ovladač nepracuje nebo vypadává

- Jsou správně nainstalovány baterie? ➔ (str. 12)
  - Je televizor zapnutý?
  - Baterie mohou být vybité. Vyměňte je za nové.
  - Dálkový ovladač namiřte přímo na přijímač signálu dálkového ovládání na televizoru (do vzdálenosti přibližně 7 m a úhlu 30 stupňů od přijímače signálu).
  - Televizor umístěte stranou od slunečního světla nebo jiných zdrojů jasného světla, aby nedocházelo k ozáření snímače signálu dálkového ovladače.
- 

## Nezobrazuje se obraz

- Zkontrolujte, zda je televizor zapnutý.
  - Ověřte, zda je napájecí kabel zapojen do televizoru a do zásuvky.
  - Ověřte si, zda byl zvolen správný vstupní režim.
  - Zkontrolujte, zda nastavení položky [AV2] ([COMPONENT] / [VIDEO]) v části [Výběr vstupu] odpovídá signálu vysílaného externím zařízením.
  - Nejsou parametry [Podsvícení], [Kontrast], [Jas] nebo [Barevná sytost] v nabídce Nastavení obrazu nastaveny na minimum?
  - Zkontrolujte všechny požadované kabely a ověřte si, zda pevně drží na místě.
- 

## Je zobrazen neobvyklý obraz

- Tento televizor je vybaven vestavěnou vlastní diagnostikou. Provede diagnostiku problémů s obrazem a zvukem.  
➔ **[Vlastní test TV] (nabídka Nápověda)**
  - Hlavním vypínačem televizor vypněte a poté opět zapněte.
  - Pokud problém přetrvává, inicializujte všechna nastavení.  
➔ **[Expediční nastavení] v [Nastavení systému] (menu Nastavení)**
- 

## Díly TV se zahřívají

- Části televizoru se mohou zahřívát. Tyto nárůsty teploty nepředstavují žádný problém pro výkon ani kvalitu.
- 

## Když na panel displeje zatlačíte prstem, panel se mírně ohne a ozve se zvuk

- Aby se zabránilo poškození panelu, je okolo něj malá mezera. Nejedná se o poruchu.



# Údržba

Nejprve vyjměte zástrčku napájecího kabelu ze zásuvky.

## Panel, rámeček, podstavec

### Pravidelná péče:

Zlehka vyčistěte plochu zobrazovacího panelu, skříň nebo podstavec pomocí měkkého hadříku, abyste odstranili nečistoty a otisky prstů.

### Pro zaschlé nečistoty:

- (1) Nejdříve očistěte prach z povrchu.
- (2) Navlhčete měkký hadřík čistou vodou nebo zředěným neutrálním saponátem (1 díl saponátu na 100 dílů vody).
- (3) Důkladně hadřík vyždímejte. (Dbejte na to, aby se dovnitř televizoru nedostala kapalina, mohlo by dojít k poruše produktu.)
- (4) Opatrně otřete vlhkost a setřete nepoddajné nečistoty.
- (5) Nakonec setřete veškerou vlhkost.

### Pozor

- Nepoužívejte tvrdé utěrky nebo hubky s tvrdou plochou, jinak může dojít k poškrábání povrchu.
- Nenanášejte na povrch repelenty, rozpouštědla, ředidla nebo jiné těkavé látky. Mohou snížit kvalitu povrchu nebo způsobit odloupávání barvy.
- Povrch panelu displeje je speciálně upraven a lze jej snadno poškodit. Dávejte pozor, abyste na povrch neklepali nebo neškrábali nehtem nebo jinými tvrdými předměty.
- Nedovolte, aby rámeček nebo podstavec přišly na delší dobu do kontaktu s pryží nebo PVC. Může se tím snížit kvalita povrchu.

## Zástrčka napájecího kabelu

Pravidelně zástrčku napájecího kabelu otírejte suchým hadříkem. Vlhkost a prach mohou způsobit požár nebo úraz elektrickým proudem.

# Technické údaje

## ■ TV

### Číslo modelu

(Model s úhlopříčkou 40"): TX-40DSU501

(Model s úhlopříčkou 49"): TX-49DSU501

(Model s úhlopříčkou 55"): TX-55DSU501

### Rozměry (Š × V × H)

(Model s úhlopříčkou 40")

904 mm × 567 mm × 194 mm (s podstavcem)

904 mm × 518 mm × 47 mm (pouze televizor)

(Model s úhlopříčkou 49")

1 106 mm × 693 mm × 235 mm (s podstavcem)

1 106 mm × 644 mm × 80 mm (pouze televizor)

(Model s úhlopříčkou 55")

1 244 mm × 770 mm × 235 mm (s podstavcem)

1 244 mm × 721 mm × 68 mm (pouze televizor)

### Hmotnost

(Model s úhlopříčkou 40")

12,5 kg čistá hmotnost (s podstavcem)

10,5 kg čistá hmotnost (pouze televizor)

(Model s úhlopříčkou 49")

15,5 kg čistá hmotnost (s podstavcem)

13,5 kg čistá hmotnost (pouze televizor)

(Model s úhlopříčkou 55")

19,0 kg čistá hmotnost (s podstavcem)

17,0 kg čistá hmotnost (pouze televizor)

### Zdroj napájení

Střídavé napětí 220-240 V, 50 / 60 Hz

### Panel

Panel LED LCD

### Zvuk

#### Výkon reproduktorů

20 W (10 W + 10 W)

#### Sluchátka

Stereo minijack M3 (3,5 mm) × 1

### Připojovací konektory

#### Vstup / výstup AV1

SCART (vstup Audio/Video, výstup Audio/Video, vstup RGB)

#### Vstup AV2 (COMPONENT / VIDEO) VIDEO

Typ RCA PIN × 1

1,0 V[p-p] (75 Ω)

## AUDIO L - R

Typ RCA PIN × 2

0,5 V[rms]

## Y

1,0 V[p-p] (včetně synchronizace)

## Pb/Cb, Pr/Cr

±0,35 V[p-p]

## Vstup HDMI 1 / 2

Konektory typu A

HDMI1: Content Type

HDMI2: Content Type, Audio Return Channel

- Tento televizor podporuje funkci „HDAVI Control 5“.

## Slot na kartu

Zdiřka pro Common Interface (odpovídá CI Plus) × 1

## ETHERNET

RJ45, IEEE802.3 10BASE-T / 100BASE-TX

## USB

≡ 5 V DC, max. 500 mA [vysokorychlostní port USB (USB 2.0)]

## Výstup DIGITAL AUDIO

PCM / Dolby Digital, optický kabel

## Přijímací systémy / název pásma

### DVB-C

Digitální kabelové služby (MPEG2 a MPEG4-AVC(H.264))

### DVB-T / T2

Digitální pozemní služby (MPEG2 a MPEG4-AVC(H.264))

### PAL B, G, H, I

### SECAM B, G

### SECAM L, L'

VHF E2 - E12

VHF A - H (ITÁLIE)

CATV (S01 - S05)

CATV S11 - S20 (U1 - U10)

VHF H1 - H2 (ITÁLIE)

UHF E21 - E69

CATV S1 - S10 (M1 - M10)

CATV S21 - S41 (Hyperband pásmo)

### PAL D, K

### SECAM D, K

VHF R1 - R2

VHF R3 - R5

VHF R6 - R12

UHF E21 - E69

## PAL 525/60

Přehrávání kazet NTSC z některých videorekordérů PAL

## M.NTSC

Přehrávání z videorekordérů M.NTSC

## NTSC (pouze vstup AV)

Přehrávání z videorekordérů NTSC

## Anténní vstup

VHF / UHF

## Provozní podmínky

### Teplota

0 °C - 35 °C

### Vlhkost

Relativní vlhkost 20 % - 80 % (bez kondenzace)

## Vestavěné rozhraní bezdrátové sítě

### Kompatibilita se standardy a frekvenční rozsah\*

IEEE802.11a/n

5,180 GHz - 5,320 GHz, 5,500 GHz - 5,580 GHz, 5,660 GHz - 5,700 GHz

IEEE802.11b/g/n

2,412 GHz - 2,472 GHz

### Zabezpečení

WPA2-PSK (TKIP/AES)

WPA-PSK (TKIP/AES)

WEP (64 bitů/128 bitů)

\*: Frekvence a kanál se liší v závislosti na zemi.

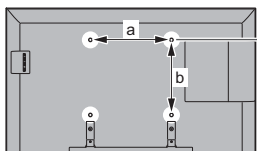
### Poznámka

- Vzhled a technické údaje se mohou měnit bez předchozího upozornění. Údaje hmotnosti a rozměrů jsou uvedeny přibližně.
- Informace o spotřebě elektrické energie, rozlišení displeje atd. naleznete v souboru o produktu.
- Informace o softwaru open source naleznete v nápovědě [eNápověda] (Podpora > Licence).

## ■ Použití konzoly k zavěšení na stěnu

Chcete-li zakoupit doporučenou podpěru k zavěšení na stěnu, obraťte se na místního prodejce značky Panasonic.

- Otvory pro instalaci podpěry k zavěšení na stěnu  
Zadní panel televizoru



Model s úhlopříčkou 40"

a: 200 mm  
b: 200 mm

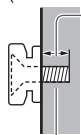
Model s úhlopříčkou 49"

a: 400 mm  
b: 200 mm

Model s úhlopříčkou 55"

a: 400 mm  
b: 400 mm

(Pohled ze strany)



### Hloubka šroubu

Model s úhlopříčkou 40"

**minimální: 9 mm**  
**maximální: 27 mm**

Model s úhlopříčkou 49"

**minimální: 10 mm**  
**maximální: 19 mm**

Model s úhlopříčkou 55"

**minimální: 10 mm**  
**maximální: 16 mm**

**Průměr: M6**

Šroub pro upevnění televizoru na podpěru k zavěšení na stěnu (Nedodává se s televizorem.)

### Varování

- Použití jiné podpěry k zavěšení na stěnu nebo instalace vlastní podpěry k zavěšení na stěnu může vést k poranění nebo poškození výrobku. Aby byla zajištěna provozuschopnost a bezpečnost televizoru, montáž podpěry k zavěšení televizoru na stěnu zadejte prodejci nebo autorizované firmě. Jakékoliv škody způsobené instalací bez kvalifikovaného pracovníka nebudou kryty zárukou.
- Pečlivě si přečtete pokyny dodané k volitelnému příslušenství a ujistěte se, že jste podnikli všechny kroky, abyste zabránili pádu televizoru.
- Během instalace manipulujte s televizorem opatrně, protože nárazem nebo jiným působením může dojít k jeho poškození.
- Při připevňování podpěry k zavěšení na stěnu buďte opatrní. Před zavěšením podpěry se pokaždé ujistěte, že ve zdi nejsou žádné elektrické kabely ani trubky.
- Pokud TV nebudete delší dobu používat, demontujte ji ze závěsné podpory, abyste předešli pádu a zranění.

## Likvidace použitých zařízení a baterií

Jen pro státy Evropské unie a země s fungujícím systémem recyklace a zpracování odpadu.



Tyto symboly na výrobcích, jejich obalech a v doprovodné dokumentaci upozorňují na to, že se použítá elektrická a elektronická zařízení, včetně baterií, nesmějí likvidovat jako běžný komunální odpad.

Aby byla zajištěna správná likvidace a recyklace použitých výrobků a baterií, odevzdávejte je v souladu s národní legislativou na příslušných sběrných místech.

Správnou likvidací přispějete k úspoře cenných přírodních zdrojů a předejdete možným negativním dopadům na lidské zdraví a životní prostředí.

O další podrobnosti o sběru a recyklaci odpadu požádejte místní úřady.

Při nesprávné likvidaci tohoto druhu odpadu se vystavujete postihu podle národní legislativy.



### **Poznámka k symbolu baterie (značka pod symbolem):**

Tento symbol může být použitý v kombinaci s chemickou značkou. Takový případ je souladu s požadavky směrnice pro chemické látky.

### **Záznamy zákazníka**

Číslo modelu a výrobní číslo tohoto výrobku lze vyhledat na jeho zadním panelu. Toto výrobní číslo byste si měli zapsat na níže vyhrazené místo a uschovat si tuto knihu včetně dokladu o zakoupení jako stálý záznam o zakoupení tohoto přístroje, za účelem identifikace při odcizení nebo ztrátě a také kvůli záručním službám.

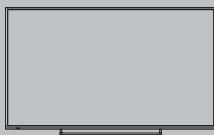
Číslo modelu

Výrobní číslo

Panasonic Corporation  
Web Site: <http://www.panasonic.com>

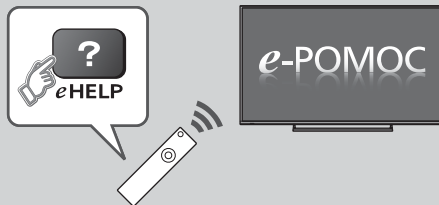
Česky  
TQB0E2699R-1

## Instrukcja obsługi Telewizor LED



# VIERA

Bardziej szczegółowe instrukcje można znaleźć, korzystając z funkcji [e-POMOC] (wbudowanej instrukcji obsługi).



- Sposób korzystania z funkcji [e-POMOC] ➔ (str. 15)

Dziękujemy, że zakupili Państwo ten produkt firmy Panasonic.

Prosimy starannie przeczytać instrukcję przed włączeniem produktu i zachować ją do wykorzystania w przyszłości.

Przed użyciem prosimy o dokładne przeczytanie punktu „Środki ostrożności” w niniejszej instrukcji obsługi.

Rysunki pokazane w instrukcji obsługi służą wyłącznie celom ilustracyjnym.

Jeżeli będziesz potrzebował zwrócić się o pomoc do autoryzowanego serwisu Panasonic, zapoznaj się z Postanowieniami gwarancji ogólnoeuropejskiej.



- W celu uzyskania dodatkowych informacji na temat znaków towarowych należy skorzystać z funkcji [e-POMOC] (Pomoc techniczna > Licencja).

O ile nie wspomniano inaczej, w podręczniku tym używana jest ilustracja modelu TX-40DSU501.

Przedstawione ilustracje mogą różnić się w zależności od modelu.

## Spis treści

### Koniecznie przeczytaj

Ważna uwaga .....	3
Środki ostrożności .....	3

### Skrócony przewodnik

Wyposażenie .....	6
Połączenia .....	7
Elementy sterujące .....	11
Ustawianie automatyczne po raz pierwszy .....	13

### Korzystanie z telewizora VIERA

Obsługa .....	14
Sposób użytkowania e-POMOC .....	15

### Inne

Często zadawane pytania .....	16
Konserwacja .....	17
Dane techniczne .....	17

# Ważna uwaga

## Uwagi dotyczące funkcji DVB / nadawania danych / IPTV

- Telewizor ten został zaprojektowany, aby spełnić warunki (z sierpnia 2015 r.) dotyczące naziemnej telewizji cyfrowej DVB-T / T2 (MPEG2 i MPEG4-AVC(H.264)), cyfrowej telewizji kablowej DVB-C (MPEG2 i MPEG4-AVC(H.264)). Informacje na temat dostępu do cyfrowej telewizji naziemnej DVB-T / T2 można uzyskać u miejscowego dystrybutora. Informacje na temat dostępności cyfrowej telewizji kablowej DVB-C dla tego telewizora można uzyskać u operatora telewizji kablowej.
- Niniejszy telewizor może nie odbierać prawidłowo sygnałów niezgodnych ze standardami DVB-T / T2 lub DVB-C.
- W niektórych krajach, regionach, u niektórych nadawców, operatorów oraz w przypadku niektórych środowisk sieciowych pewne funkcje mogą być niedostępne.
- Nie wszystkie moduły CI działają prawidłowo z tym telewizorem. W celu uzyskania informacji na temat dostępnych modułów CI należy skontaktować się z operatorem.
- Telewizor ten może nie działać prawidłowo z modułem CI, który nie został zatwierdzony przez operatora.
- W zależności od operatora mogą być pobierane dodatkowe opłaty.
- Nie jest gwarantowana zgodność telewizora z przyszłymi usługami.

Firma Panasonic nie gwarantuje działania ani wydajności urządzeń peryferyjnych innych producentów. Firma Panasonic nie przyjmuje żadnej odpowiedzialności ani zobowiązań odszkodowawczych wynikających z działania i/lub wydajności takich urządzeń peryferyjnych innych producentów.

Na opisywany produkt udzielana jest użytkownikowi licencja w ramach AVC Patent Portfolio License na wykorzystywanie go do zastosowań osobistych i niekomercyjnych w celu (i) kodowania materiałów wideo zgodnie ze standardem AVC („AVC Video”) i/lub (ii) dekodowania materiałów AVC Video, które zostały zakodowane przez użytkownika w ramach działalności osobistej i niekomercyjnej i/lub zostały uzyskane od dostawcy materiałów wideo, posiadającego licencję na materiały AVC Video. Żadna licencja nie jest przyznawana, gdy chodzi o jakiegokolwiek inne zastosowania. Dodatkowe informacje można uzyskać w firmie MPEG LA, L.L.C. Zobacz <http://www.mpegla.com>.

Transportuj tylko w ustawieniu pionowym.



Ten symbol oznacza, że konstrukcja produktu jest dwójnie izolowana.



Ten znak oznacza, że produkt działa na prąd zmienny.

# Środki ostrożności

Aby uniknąć ryzyka porażenia prądem, pożaru, uszkodzenia lub obrażeń, należy przestrzegać poniższych ostrzeżeń:

## ■ Wtyczka przewodu zasilania oraz przewód zasilania

### Ostrzeżenia

Jeżeli stwierdzisz cokolwiek odbiegającego od normy, natychmiast odłącz przewód zasilania!



- Niniejszy telewizor może być zasilany prądem zmiennym ~ 220–240 V, 50 / 60 Hz.
- Włóż wtyczkę przewodu zasilania do końca do gniazda elektrycznego.
- Aby całkowicie wyłączyć urządzenie, należy wyciągnąć wtyczkę z gniazdka. Dlatego wtyczka zawsze powinna być łatwo dostępna.
- Odłącz wtyczkę przewodu zasilania podczas czyszczenia odbiornika telewizyjnego.
- Nie dotykaj wtyczki przewodu zasilania mokrymi rękoma.



- Nie uszkadzaj przewodu zasilania.

• Nie umieszczaj ciężkich przedmiotów na przewodzie zasilania.



• Nie umieszczaj przewodu w pobliżu przedmiotów o wysokiej temperaturze.



• Nie ciągnij za przewód zasilania. Podczas odłączania wtyczki od zasilania trzymaj za wtyczkę.



- Nie przenoś telewizora, kiedy przewód zasilania jest podłączony do gniazda elektrycznego.
- Nie skręcaj, nie zginaj nadmiernie ani nie rozciągaj przewodu zasilania.
- Nie używaj uszkodzonej wtyczki przewodu zasilania ani uszkodzonego gniazda elektrycznego.
- Upewnij się, że telewizor nie jest ustawiony na przewodzie zasilania.
- Nie używaj żadnych innych przewodów zasilania niż dołączony do telewizora.

## ■ Zachowaj ostrożność

### Ostrzeżenia

- Nie wolno zdejmować osłon ani samemu modyfikować telewizora, ponieważ urządzenie składa się z części będących pod napięciem i w przypadku ich usuwania może wystąpić ryzyko porażenia prądem. Wewnątrz brak części, które mogłyby być naprawiane przez użytkownika.



- Nie wystawiaj telewizora na działanie deszczu lub nadmiernej wilgotności. Nie umieszczaj nad urządzeniem naczyń z wodą, takich jak np. wazonny i nie poddawaj odbiornika działaniu kapiącej lub rozpryskiwanej wody.



- Nie pozwól, aby przez otwory wentylacyjne do wnętrza telewizora wpadły jakiegokolwiek przedmioty.
- Nie używaj niezatwierdzonych stojaków / elementów mocujących. Aby wykonać ustawianie lub instalację zatwierdzonego uchwytu ściennego, koniecznie skonsultuj się z lokalnym dystrybutorem Panasonic.
- Nie naciskaj z żadną siłą ani nie uderzaj panelu wyświetlacza.
- Upewnij się, że dzieci nie wspinają się na telewizor.
- Nie umieszczaj telewizora na powierzchni pochylonej lub niestabilnej i upewnij się, że telewizor nie wisi nad krawędzią podstawy.



#### Ostrzeżenia

Nigdy nie wolno ustawiać telewizora w niestabilnym miejscu. Telewizor może spaść, powodując poważne obrażenia lub nawet śmierć. Wielu obrażeń, w szczególności w przypadku dzieci, można uniknąć poprzez przedsięwzięcie prostych środków zapobiegawczych, takich jak:

- Używać wyłącznie szafek lub stojaków zalecanych przez producenta telewizora.
- Telewizor stawiać wyłącznie na takich meblach, które są go w stanie bezpiecznie utrzymać.
- Dopilnować, aby telewizor nie wystawał spoza mebla, na którym stoi.
- Nie stawiać telewizora na wysokich meblach (na przykład szafach lub biblioteczkach) bez przymocowania zarówno mebla, jak i telewizora do właściwego podparcia.
- Nie stawiać telewizora na tkaninach ani na innych materiałach znajdujących się między telewizorem a meblem.
- Poinformować dzieci o zagrożeniach związanych ze wspinaniem się po meblach, aby dosięgnąć do telewizora lub pilotów.

Przy przestawianiu telewizora należy przestrzegać tych samych zasad.

- Ten telewizor jest przeznaczony do użytku na blacie stolika.
- Nie wystawiaj telewizora na bezpośrednie działanie promieni słonecznych ani innych źródeł ciepła.



**Nie należy umieszczać w pobliżu urządzenia świec lub innych źródeł ognia, gdyż może to spowodować pożar.**



#### ■ Niebezpieczeństwo uduszenia / zadławienia

##### Ostrzeżenia

- Opakowanie tego produktu może stwarzać ryzyko uduszenia się, a niektóre części ze względu na niewielki rozmiar mogą stwarzać niebezpieczeństwo zadławienia się u małych dzieci. Wspomniane elementy należy chronić przed małymi dziećmi.

#### ■ Stojak

##### Ostrzeżenia

- Nie rozbieraj ani nie przerabiaj stojaka.

##### Ostrzeżenie

- Nie używaj żadnego innego stojaka niż ten dołączony do tego telewizora.
- Nie używaj stojaka, jeżeli jest on zdeformowany lub fizycznie uszkodzony. W takim przypadku zwróć się natychmiast do najbliższego dystrybutora Panasonic.
- Podczas montażu należy upewnić się, że wszystkie wkręty zostały dobrze dokręcone.
- Upewnij się, czy telewizor nie został uszkodzony podczas montażu na stojaku.
- Upewnij się, że dzieci nie wspinają się na stojak.
- Montaż lub demontaż telewizora ze stojaka powinny przeprowadzać co najmniej dwie osoby.
- Montaż lub demontaż telewizora zgodnie z określoną procedurą.

#### ■ Fale radiowe

##### Ostrzeżenia

- Nie używaj telewizora w zakładach leczniczych ani obiektach wyposażonych w sprzęt medyczny. Fale radiowe mogą zakłócać działanie sprzętu medycznego i mogą być przyczyną wypadków wynikających z wadliwego działania tego rodzaju urządzeń.
- Nie używaj telewizora w pobliżu urządzeń sterowanych automatycznie, takich jak drzwi automatyczne lub alarmy przeciwpożarowe. Fale radiowe mogą zakłócać działanie sprzętu sterowanego automatycznie i mogą być przyczyną wypadków wynikających z wadliwego działania tego rodzaju urządzeń.
- Jeśli masz rozrusznik serca, zachowaj odstęp co najmniej 15 cm od telewizora. Fale radiowe mogą zakłócać działanie rozrusznika serca.
- Nie demontuj ani nie modyfikuj w żaden sposób telewizora.

#### ■ Wbudowana karta sieci bezprzewodowej

##### Ostrzeżenie

- Wbudowanej karty sieci bezprzewodowej nie należy używać do łączenia się z jakimkolwiek sieciami bezprzewodowymi (SSID\*) w przypadku braku odpowiednich uprawnień. Sieci takie mogą być wyświetlane w wynikach wyszukiwania sieci. Łączenie się z nimi może być jednak uznawane za próbę uzyskania nielegalnego dostępu.



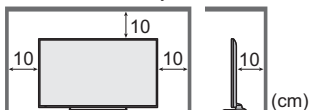
\*SSID to nazwa identyfikująca określoną sieć bezprzewodową w procesie transmisji danych.

- Nie należy wystawiać wbudowanej karty sieci bezprzewodowej na działanie wysokich temperatur, bezpośredniego światła słonecznego ani wilgoci.
- Dane przekazywane i odbierane za pomocą fal radiowych mogą być przechwytywane i monitorowane.
- Wbudowana karta sieci bezprzewodowej działa w paśmie częstotliwości 2,4 GHz i 5 GHz. Aby podczas korzystania z wbudowanej karty sieci bezprzewodowej uniknąć wadliwego działania lub wolnych reakcji spowodowanych zakłóceniami fal radiowych, telewizor powinien być ustawiony daleko od takich urządzeń, jak inne urządzenia sieci bezprzewodowej, kucharki mikrofalowe, telefony przenośne i urządzenia korzystające z częstotliwości 2,4 GHz i 5 GHz.
- W przypadku wystąpienia problemów spowodowanych wyładowaniami elektrostatycznymi itp. istnieje ryzyko wyłączenia się telewizora w celu ochrony. W takim przypadku telewizor należy wyłączyć włącznikiem / wyłącznikiem zasilania, a następnie włączyć go ponownie.

## ■ Wentylacja

### Ostrzeżenie

Należy zapewnić wystarczającą przestrzeń wokół telewizora (min. 10 cm) w celu niedopuszczenia do jego nadmiernego nagrzewania się, co może prowadzić do wcześniejszego uszkodzenia niektórych elementów elektronicznych.



- Wentylacja nie powinna być zakłócana poprzez przykrycie otworów wentylacyjnych takimi rzeczami jak gazety, obrusy czy zastawy.
- Zarówno podczas korzystania ze stojaka, jak i bez stojaka, należy zawsze upewnić się, że otwory wentylacyjne telewizora nie są zablokowane oraz że zapewniona jest wystarczająca ilość miejsca, aby umożliwić odpowiednią wentylację.

## ■ Przenoszenie telewizora

### Ostrzeżenie

Przed przeniesieniem telewizora, odłączyć wszystkie przewody.

- Do przeniesienia telewizora potrzeba co najmniej dwóch osób.

## ■ W przypadku niekorzystania przez długi czas

### Ostrzeżenie

Telewizor zużywa ciągle trochę energii, nawet w trybie wyłączonym, tak długo jak wtyczka przewodu zasilania jest podłączona do gniazda elektrycznego znajdującego się pod napięciem.

- Wyłącz przewód zasilania z gniazda elektrycznego jeżeli nie będziesz używał telewizora przez dłuższy czas.

## ■ Nadmierna głośność

### Ostrzeżenie

- Chroń swój słuch przed nadmiernym poziomem dźwięku w słuchawkach. Możesz nieodwracalnie uszkodzić słuch.
- Jeśli słyszysz dudniący hałas w uszach, zmniejsz głośność lub przez jakiś czas przestań korzystać ze słuchawek.



## ■ Baterie do pilota

### Ostrzeżenie

- Nieprawidłowe umieszczenie baterii może spowodować jej wyciek, korozję i wybuch.
- Zastępować tylko baterią tego samego typu lub równoważną.
- Nie używać razem nowych i starych baterii.
- Nie stosować baterii różnych typów (np. alkalicznych i manganowych).
- Nie używać akumulatorów (Ni-Cd itd.).
- Nie wrzucać baterii do ognia ani nie demontować ich.
- Nie narażaj baterii na bezpośrednie działanie wysokiej temperatury w postaci światła słonecznego, ognia itp.
- Należy pamiętać o prawidłowym usunięciu baterii.
- Jeśli urządzenie nie będzie używane przez dłuższy czas, należy wyjąć z niego baterię, aby uniknąć jej wycieku, korozji lub wybuchu.

## Telewizor LED



### Deklaracja Zgodności (DoC)

„Niniejszym firma Panasonic Corporation oświadcza, że telewizor ten jest zgodny z zasadniczymi wymogami i innymi odnośnymi postanowieniami Dyrektywy 1999/5/WE.”  
Kopię oryginalnej Deklaracji Zgodności (DoC) tego telewizora można uzyskać z tej witryny:

<http://www.ptc.panasonic.eu/doc>

Autoryzowany przedstawiciel:

Panasonic Testing Centre

Panasonic Marketing Europe GmbH

Winsbergring 11, D-22525 Hamburg, Germany

Niniejszy telewizor jest przeznaczony do użytku w poniższych krajach.

Albania, Andora, Austria, Belgia, Bułgaria, Chorwacja, Cypr, Czarnogóra, Czechy, Dania, Estonia, Finlandia, Francja, Grecja, Hiszpania, Holandia, Islandia, Liechtenstein, Litwa, Luksemburg, Łotwa, Macedonia, Malta, Monako, Niemcy, Norwegia, Polska, Portugalia, Rumunia, Słowacja, Słowenia, Szwecja, Szwajcaria, Turcja, Węgry, Włochy  
Z urządzenia można korzystać w innych krajach poza obszarem Europy.

Funkcja sieci bezprzewodowej niniejszego telewizora może być używana wyłącznie wewnątrz budynków.

# Wyposażenie

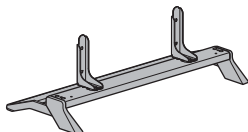
## Pilot

- ➔ (str. 11)
- N2QAYB001009



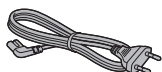
## Stojak

- ➔ (str. 6, 7)



## Przewód zasilania

- ➔ (str. 8)



## Baterie (2)

- R6
- ➔ (str. 12)



## Instrukcja obsługi

### Postanowienia gwarancji ogólnoeuropejskiej

- Akcesoria mogą nie być zapakowane razem. Należy uważać, aby ich przypadkowo nie wyrzucić.

## Montaż / demontaż stojaka

### A Wkręt montażowy (4)



M5 x 10

### B Wkręt montażowy (4)

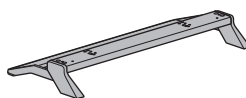


M4 x 12

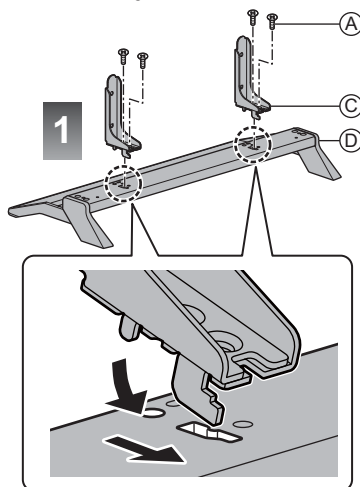
### C Wspornik (2)

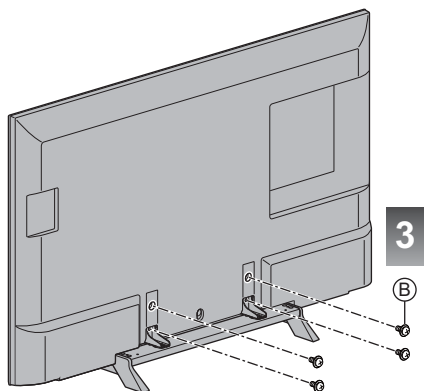
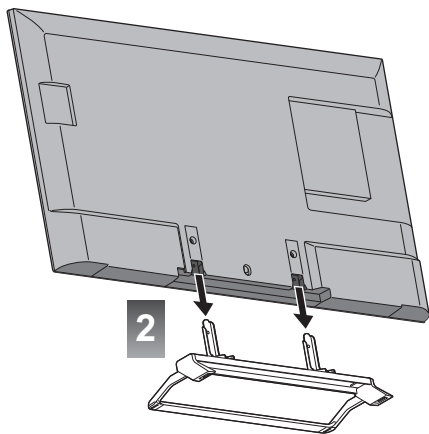


### D Podstawa



## ■ Montaż stojaka





### Demontaż stojaka z telewizora

Aby zdemontować stojak w celu zastosowania uchwyty ściennego lub zapakowania telewizora, należy postępować w sposób opisany poniżej.

1 Wykręć wkręty montażowe ② z telewizora.

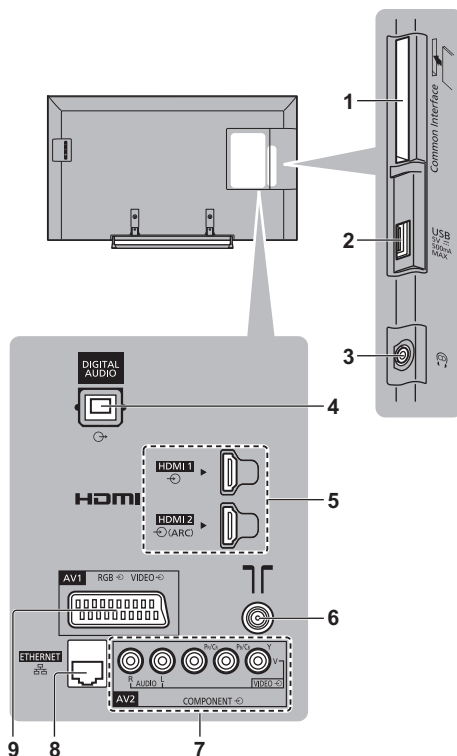
2 Odłącz stojak od telewizora.

3 Wykręć wkręty montażowe ④ ze wspornika.

## Połączenia

- Pokazane urządzenia zewnętrzne i kable nie są dostarczane wraz z opisywanym telewizorem.
- Przed przystąpieniem do podłączania lub odłączania jakichkolwiek przewodów należy upewnić się, że urządzenie jest odłączone od gniazda elektrycznego.
- Przed podłączeniem sprawdź, czy gniazda i wtyczki są odpowiedniego typu.
- Należy użyć pełnego kabla zgodnego z interfejsem HDMI.
- Należy użyć pełnego kabla SCART.
- Telewizor powinien znajdować się z dala od urządzeń elektronicznych (urządzenia wideo itp.) lub urządzeń z czujnikiem podczerwi, w przeciwnym razie mogą wystąpić zakłócenia obrazu / dźwięku lub może zostać zakłócone działanie innych urządzeń.
- Należy także przeczytać instrukcję obsługi podłączanego urządzenia.

### Gniazda



1 Gniazdo CI ➔ (str. 10)

2 Port USB

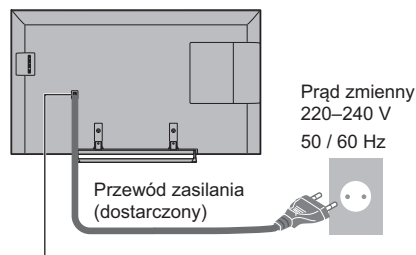
3 Gniazdo słuchawek ➔ (str. 10)

4 DIGITAL AUDIO

- 5 HDMI1–2 ➔ (str. 9, 10)
- 6 Gniazdo anteny naziemnej / kablowej ➔ (str. 8)
- 7 AV2 (COMPONENT / VIDEO) ➔ (str. 9, 10)
- 8 Terminal ETHERNET ➔ (str. 9)
- 9 AV1 (SCART) ➔ (str. 8, 9)

## Podstawowe połączenia

### ■ Przewód zasilania



#### Włóż silnie wtyczkę zasilania.

Model 40-calowy

Model 49-calowy

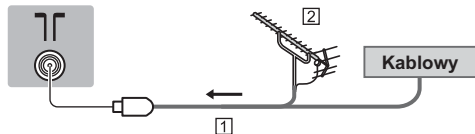
Model 55-calowy



- W przypadku odłączania przewodu zasilania należy najpierw wyjąć wtyczkę przewodu zasilania z gniazda elektrycznego.

### ■ Antena

Televizor



- 1 Kabel RF
- 2 Antena naziemna

- W przypadku trybu DVB-C, DVB-T, analogowe

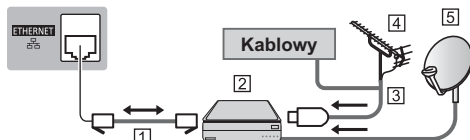
### Połączenie klienta DVB-via-IP

Ten telewizor posiada funkcję DVB-przez-IP i może łączyć się z serwerem DVB-przez-IP lub urządzeniami zgodnymi ze standardem SAT>IP jako urządzenie odbiorcze strumieniowania.

- Zalecane jest połączenie serwera DVB-via-IP za pomocą kabla LAN.

### ■ Połączenie przewodowe

Televizor



- 1 Kabel sieciowy (Ekranowany)

- Użyj kabla sieciowego typu „ekranowana skrętka” (STP).

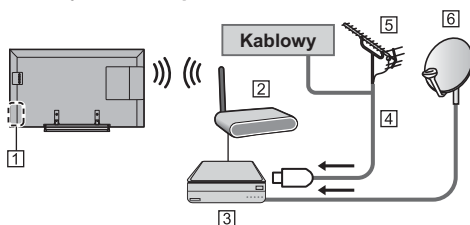
- 2 Serwer DVB-via-IP

- 3 Kabel RF

- 4 Antena naziemna

- 5 Antena satelitarna

### ■ Połączenie bezprzewodowe



- 1 Wbudowana karta sieci bezprzewodowej

- 2 Punkt dostępu

- 3 Serwer DVB-via-IP

- 4 Kabel RF

- 5 Antena naziemna

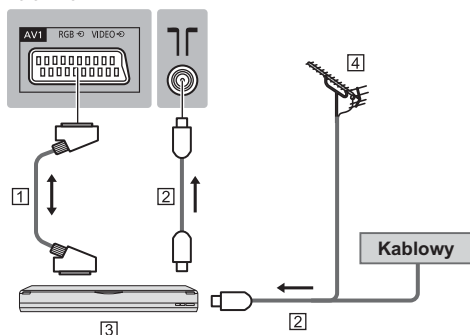
- 6 Antena satelitarna

- W zależności od stanu sieci i nadawanego programu funkcja ta może być niedostępna.
- Dodatkowe informacje na temat sposobu podłączenia można znaleźć w instrukcji obsługi serwera DVB-via-IP.
- Szczegółowe informacje można znaleźć, korzystając z funkcji [e-POMOC] (Funkcje > DVB-przez-IP).

## Urządzenia AV

### ■ Nagrywarka DVD / VCR

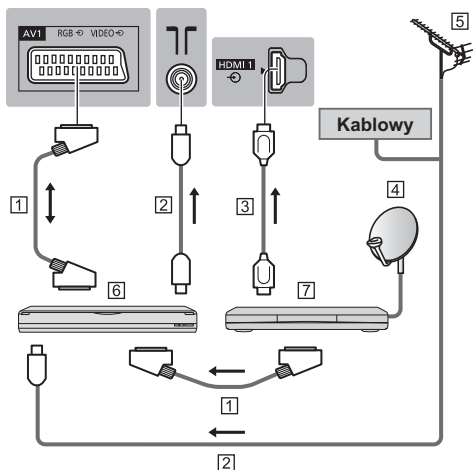
Televizor



- 1 Kabel SCART
- 2 Kabel RF
- 3 Nagrywarka DVD / VCR
- 4 Antena naziemna

### ■ Nagrywarka DVD (VCR) / Dekoder telewizji cyfrowej

Telewizor



- 1 Kabel SCART
- 2 Kabel RF
- 3 Kabel HDMI
- 4 Antena satelitarna
- 5 Antena naziemna
- 6 Nagrywarka DVD / VCR
- 7 Dekoder telewizji cyfrowej

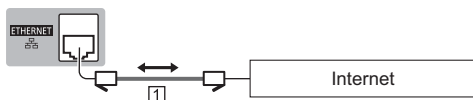
### Sieć

Wymagane jest szerokopasmowe połączenie z siecią w celu umożliwienia korzystania z usług internetowych.

- W przypadku niekorzystania z usług sieci szerokopasmowej należy skontaktować się ze sprzedawcą w celu uzyskania pomocy.
- Należy zapewnić przewodowe lub bezprzewodowe połączenie z Internetem.
- Konfiguracja połączenia sieciowego zacznie się podczas używania telewizora po raz pierwszy. ➔ (str. 13)

### ■ Połączenie przewodowe

Telewizor



- 1 Kabel sieciowy (Ekranowany)
  - Użyj kabla sieciowego typu „ekranowana skrętka” (STP).

### ■ Połączenie bezprzewodowe



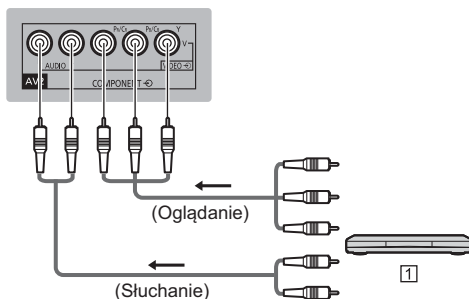
- 1 Wbudowana karta sieci bezprzewodowej
- 2 Punkt dostępu

### Inne połączenia

#### ■ Odtwarzacz DVD

(urządzenie COMPONENT)

Telewizor

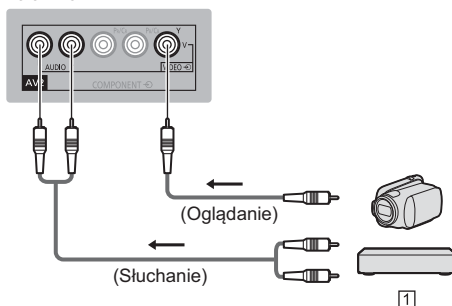


- 1 Odtwarzacz DVD

#### ■ Kamera wideo / Konsola do gier

(urządzenie VIDEO)

Telewizor



- 1 Kamera wideo / Konsola do gier

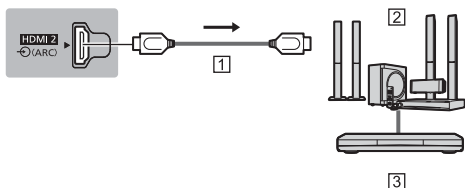
#### ■ Wzmacniacz (słuchanie za pomocą głośników zewnętrznych)

- Podłączyć telewizor do wzmacniacza z funkcją ARC (Audio Return Channel) za pomocą złącza HDMI2.

W przypadku podłączenia do wzmacniacza bez funkcji ARC należy użyć złącza DIGITAL AUDIO.

- Aby uzyskać dźwięk wielokanałowy z urządzenia zewnętrznego (np. 5.1-kanalowy dźwięk Dolby Digital), dane urządzenie należy podłączyć do wzmacniacza. Informacje na temat sposobu podłączenia można znaleźć w instrukcji obsługi urządzenia i wzmacniacza.

Telewizor



1 Kabel HDMI

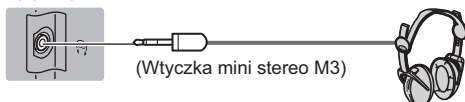
2 Wzmacniacz z zestawem głośnikowym

3 Sprzęt zewnętrzny (odtwarzacz DVD itp.)

## ■ Słuchawki

- Informacje o ustawieniach głośności zawiera [e-POMOC] (Ustawienia > Dźwięk).

Telewizor



## ■ Wspólny interfejs

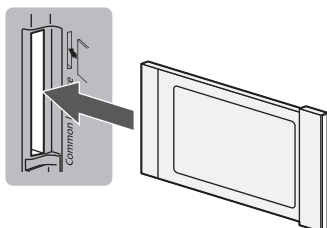
- Przed włożeniem lub wyjęciem modułu CI telewizor należy wyłączyć za pomocą włącznika / wyłącznika zasilania.
- Jeśli karta inteligentna i moduł CI stanowią komplet, najpierw należy włożyć moduł CI, a następnie włożyć do niego kartę inteligentną.
- Moduł CI należy wkładać i wyjmować do końca, we właściwą stronę wskazaną na rysunku.
- Zwykle pojawiają się kanały kodowane. (Wyświetlane kanały i ich funkcje zależą od modułu CI).

Jeśli kanały kodowane nie pojawiają się

➔ **[Wspólny interfejs] w menu Konfiguracja**

- W sprzedaży mogą być dostępne moduły CI ze starszymi wersjami oprogramowania układowego, które nie zapewniają pełnego współdziałania z niniejszym nowym standardem CI+ v1.3 TV. W takim wypadku należy skontaktować się z dostawcą treści.
- Więcej szczegółów można znaleźć w [e-POMOC] (Funkcje > Wspólny interfejs), w instrukcji obsługi modułu CI lub uzyskać od dostawcy treści.

Telewizor



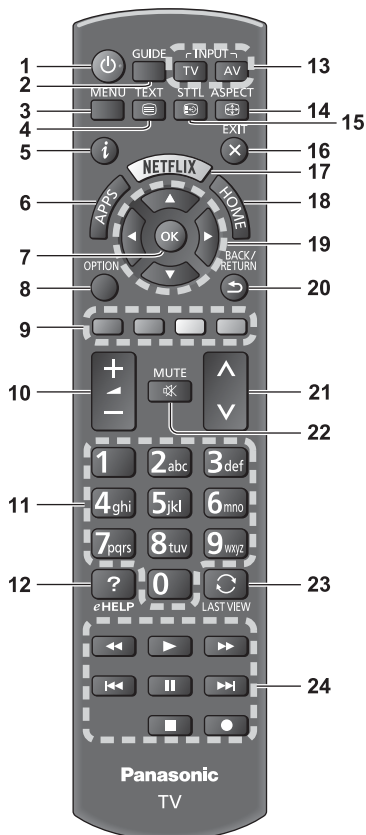
Moduł CI


## ■ VIERA Link

- Użyj gniazd HDMI1-2 w przypadku połączeń VIERA Link.
- W celu uzyskania szczegółowych informacji należy skorzystać z funkcji [e-POMOC] (Funkcje > VIERA Link „HDAVI Control™”).

# Elementy sterujące

## Pilot



- 1 **[]: Włącznik / wyłącznik trybu gotowości**
- 2 **Przewodnik prog. TV**
  - Wyświetla elektroniczny informator programowy (EPG).
- 3 **[Menu główne]**
  - Naciśnij, aby przejść do menu Obraz, Dźwięk, Sieć, Timer, Konfiguracja, Pomoc itp.
- 4 **Przycisk teletekstu**
- 5 **Informacje**
  - Wyświetla informacje o kanale i programie.
- 6 **APPS**
  - Wyświetla [Lista aplikacji] (listę aplikacji).

## 7 OK

- Zatwierdza dokonany wybór.
- Naciśnij po wybraniu pozycji kanału, aby szybko zmienić kanał.
- Wyświetla listę kanałów.

## 8 [Menu opcji]

- Łatwe ustawianie opcji wyświetlania, dźwięku itp.

## 9 Kolorowe przyciski

### (czerwony-zielony-żółty-niebieski)

- Służą do wyboru i obsługi różnych funkcji oraz do nawigacji.

## 10 Zwiększanie / zmniejszanie głośności

## 11 Przyciski numeryczne

- Zmieniają kanały i strony teletekstu.
- Służą do wprowadzania znaków.
- W trybie gotowości przyciski te włączają telewizor.

## 12 [e-POMOC]

- Wyświetla funkcję [e-POMOC] (wbudowaną instrukcję obsługi).

## 13 Wybór trybu wejścia

- TV — przełącza na DVB-C / DVB-T / DVB-via-IP / Analogowy.
- AV — przełącza na tryb wejścia AV zgodnie z listą Wybór wejścia.

## 14 Proporcje obrazu

- Zmiana proporcji obrazu.

## 15 Napisy

- Wyświetla napisy.

## 16 Wyjście

- Powraca [Ekran główny].

## 17 Netflix

- Umożliwia bezpośredni dostęp do usługi NETFLIX.
- Wymagane jest szerokopasmowe połączenie z siecią w celu umożliwienia pełnego korzystania z tej funkcji.
- Usługa ta może zostać wyłączona lub zmieniona bez powiadomienia.

## 18 HOME

- Wyświetla [Ekran główny].

## 19 Przyciski kursora

- Do wyboru i regulacji.

## 20 Powrót

- Powrót do poprzedniego menu / strony.

## 21 Kanał w górę / w dół

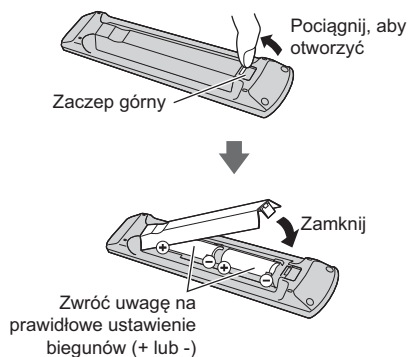
## 22 Wyciszenie dźwięku wł. / wył.

## 23 Ostatni widok

- Przełącza na poprzednio oglądany kanał lub tryb wejścia.

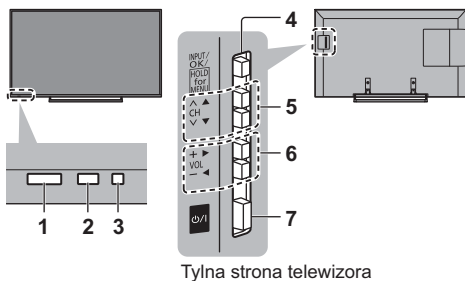
## 24 Obsługa zawartości, podłączonych urządzeń itp.

## ■ Wkładanie / wyjmowanie baterii



## Wskaźniki / panel sterowania

- Po naciśnięciu przycisków 4, 5, 6 po prawej stronie ekranu wyświetlony zostanie na 3 sekundy Przewodnik panelu sterowania z zaznaczeniem naciśniętego przycisku.



### 1 Odbiornik sygnału zdalnego sterowania

- Między pilotem a znajdującym się w telewizorze odbiornikiem sygnału zdalnego sterowania nie należy umieszczać żadnych przedmiotów.

### 2 Czujnik otoczenia

- Ustala poziom jasności w celu regulacji jakości obrazu, gdy dla pozycji [Czujnik otoczenia] dostępnej w menu Obraz ustawiono opcję [Włączony].

### 3 Dioda zasilania

**Czerwony:** Tryb gotowości

**Zielony:** Włączony

**Pomarańczowy:** Tryb gotowości z niektórymi funkcjami aktywnymi (funkcja sieci itp.)

- Dioda miga, gdy telewizor odbiera sygnał polecenia z pilota.

### 4 Wybór trybu wejścia

- Naciśnij kilkakrotnie, aby włączyć żądany tryb.

#### [Menu główne]

- Naciśnij i przytrzymaj przez około 3 sekundy, aby wyświetlić menu główne.

**OK** (w systemie menu)

### 5 Kanał w górę / w dół

- Kursor w górę / w dół (w systemie menu)

### 6 Zwiększanie / zmniejszanie głośności

- Kursor w lewo / w prawo (w systemie menu)

### 7 Włącznik / wyłącznik zasilania

- Umożliwia włączanie i wyłączanie zasilania.
- Aby całkowicie wyłączyć urządzenie, należy wyciągnąć wtyczkę z gniazdka.
- : Tryb gotowości / Włączony



# Ustawianie automatyczne po raz pierwszy

Gdy telewizor jest włączany po raz pierwszy, automatycznie przeszuka dostępne kanały telewizyjne i wyświetli opcje w celu skonfigurowania telewizora.

- Czynności te nie są konieczne, jeśli konfiguracja została wykonana przez lokalnego dystrybutora.
- Przed przystąpieniem do procedury Ustawianie automatyczne należy wykonać połączenia (str. 7 - 10) i wprowadzić ustawienia podłączonego urządzenia (jeśli jest to konieczne). Więcej informacji dotyczących ustawień podłączonego urządzenia można znaleźć w jego instrukcji obsługi.

## 1 Podłączyć telewizor do gniazda zasilającego, a następnie włączyć telewizor



- Zanim pojawi się obraz minie kilka sekund.



## 2 Wybierz następujące pozycje

Ustaw każdą pozycję zgodnie z instrukcjami wyświetlanymi na ekranie.

Np.:



### ■ Sposób korzystania z pilota



Przesuń kursor



Uzyskaj dostęp do pozycji / zapisz ustawienie



Wróć do poprzedniej pozycji (jeśli jest dostępna)

### Wybierz język

### Wybierz pozycję [Dom]

Jako miejsce oglądania należy wybrać pozycję [Dom], aby używać telewizora w środowisku domowym.

- [Sklep] tylko dla celów prezentacji w sklepie.
- Aby zmienić miejsce oglądania później, należy zainicjować wszystkie ustawienia, przechodząc do pozycji Ustawienia fabryczne.

### Skonfiguruj połączenie sieciowe

#### Wybierz kraj

- W zależności od wybranego kraju wybierz swój region i zapisz numer PIN blokady rodzicielskiej (nie można zapisać „0000”).

#### Wybierz tryb sygnału telewizyjnego do odbioru, a następnie wybierz pozycję [Rozpocz.autom.ustaw]

: strojenie (wyszukiwanie dostępnych kanałów)

: pominięcie strojenia

- Ekran Ustawianie automatyczne różni się w zależności od wybranego kraju i trybu sygnału.

- [Ustawienia sieci DVB-C]

Zwykle dla pozycji [Częstotliwość] i [ID sieci] należy ustawić opcję [Auto].

Jeśli opcja [Auto] nie jest widoczna lub jeśli jest to konieczne, należy za pomocą przycisków numerycznych wprowadzić dla pozycji [Częstotliwość] i [ID sieci] wartości określone przez operatora telewizji kablowej.

## 3 Wybierz typ [Ekran główny]

Zostanie wyświetlona demonstracja wyjaśniająca sposób korzystania z [Mój ekran główny]. Przejść przez pokaz demonstracyjny, postępując zgodnie ze wskazówkami wyświetlanymi na ekranie, a następnie wybrać żądany [Ekran główny].

Np.: [Wybór ekr. głównego]



Np.: [Ekran główny TV]



**Procedura Ustawianie automatyczne dobiegła końca i telewizor jest przygotowany, aby oglądać na nim programy.**

Jeśli strojenie zakończyło się niepowodzeniem, sprawdź połączenie kabla sygnału RF i podłączenie z siecią, a następnie postępuj zgodnie z instrukcjami na ekranie.

### Uwaga

- Telewizor przełącza się w tryb gotowości, jeżeli w ciągu 4 godzin nie zostanie wykonana żadna operacja i jeśli dla pozycji [Auto gotowość] w menu Timer ustawiona jest opcja [Włączony].
- Telewizor przełącza się w tryb gotowości, jeżeli w ciągu 10 minut nie zostanie odebrany żaden sygnał ani nie zostanie wykonana żadna operacja i jeśli dla pozycji [Wył. przy braku sygnału] w menu Timer ustawiona jest opcja [Włączony].
- Ponowne strojenie wszystkich kanałów  
➔ [Ustawianie automatyczne] w [Menu strojenia] (menu Konfiguracja)
- Dodawanie dostępnego trybu sygnału TV później  
➔ [Dodaj sygnał TV] w [Menu strojenia] (menu Konfiguracja)
- Inicjowanie wszystkich ustawień  
➔ [Ustawienia fabryczne] w [System menu] (menu Konfiguracja)

## Obsługa

### Włącz zasilanie

Ⓞ/1 (Telewizor)

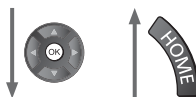
lub

 (Pilot)

- Włącznik / wyłącznik zasilania powinien być włączony. (str. 12)

Zostanie wyświetlony ostatnio oglądany ekran [Ekran główny].

Np.: [Ekran główny TV]



Np.: Wybierana zawartość ekranu



- Powrót do trybu [Ekran główny] w dowolnym momencie



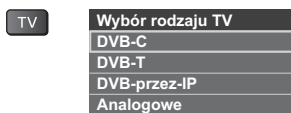
- Istnieje możliwość skonfigurowania lub ustawienia [Ekran główny] w celu wyświetlania pożądaných informacji, aby uzyskać łatwy dostęp do poszczególnych funkcji, aby wybrać domyślny [Ekran główny] itd. W celu uzyskania szczegółowych informacji postępuj zgodnie z instrukcjami na ekranie lub skorzystaj z funkcji [e-POMOC] (Mój ekran główny > Mój ekran główny).

### Oglądanie telewizji

#### 1 Wybierz odbiornik telewizyjny z [Ekran główny]



## 2 Wybierz tryb



- Dostępne tryby zależą od zapisanych kanałów.

## 3 Wybierz kanał



lub



- Wybór numeru kanału składającego się z 2 lub więcej cyfr, np. 399



## Dostęp do każdej funkcji

Przejdź do [Lista aplikacji] i wybierz funkcję



Np.: [Lista aplikacji]



- APPS to aplikacje (funkcje) dostępne w TV.
- W celu uzyskania informacji na temat obsługi każdej funkcji oraz konfiguracji [Lista aplikacji] postępuj zgodnie z instrukcjami na ekranie lub skorzystaj z funkcji [e-POMOC] (Mój ekran główny > Lista aplikacji).

# Sposób użytkowania e-POMOC

[e-POMOC] to szczegółowe instrukcje obsługi wbudowane w telewizorze zapewniające pomoc w lepszym zrozumieniu obsługi każdej z funkcji.

## 1 Wyświetl pozycję [e-POMOC]



eHELP

lub



[Pomoc]

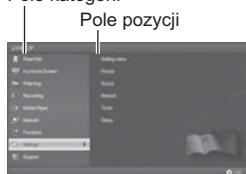


[e-POMOC]

- Jeśli [e-POMOC] udostępniono wcześniej zanim został włączony telewizor, wyświetlony zostanie ekran potwierdzenia w celu wybrania, czy przejść do [Pierwsza strona], czy do [Ostatnia wyświetlana strona].

## 2 Wybierz kategorię i pozycję

Pole kategorii

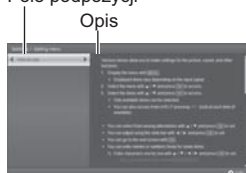


- 1 wybór kategorii
- 2 wejście



- 3 wybór pozycji
- 4 wejście

Pole podpozycji



- 5 wybór podpozycji
- 6 wejście

- Powrót do poprzedniego pola



- Przewijanie opisu (jeśli obejmuje więcej niż 1 stronę)  
Gdy opis jest podświetlony



- Wyświetlanie menu dotyczącego opisu (tylko dla niektórych opisów)



# Często zadawane pytania

---

Przed oddaniem urządzenia do naprawy należy zastosować się do poniższych wskazówek w celu usunięcia problemu.

- Szczegółowe informacje można znaleźć, korzystając z funkcji [e-POMOC] (Pomoc techniczna > Często zadawane pytania).

---

## Nie można włączyć telewizora

- Sprawdź, czy wtyczka przewodu zasilania została włożona do telewizora i do gniazda elektrycznego.

---

## Telewizor przełącza się do trybu gotowości

- Aktywna jest funkcja automatycznego trybu gotowości.

---

## Pilot nie działa albo działa w sposób przerywany

- Czy baterie są prawidłowo włożone? ➔ (str. 12)
- Czy telewizor jest włączony?
- Baterie mogą być na wyczerpaniu. Wymień je na nowe.
- Kieruj pilota bezpośrednio w stronę odbiornika sygnału zdalnego sterowania w telewizorze (w odległości maks. ok. 7 m i w zakresie 30 stopni od odbiornika sygnału).
- Telewizor należy ustawić w taki sposób, aby na odbiornik sygnału zdalnego sterowania w telewizorze nie padały bezpośrednio promienie słoneczne ani jasne światło z innych źródeł.

---

## Brak wyświetlanego obrazu

- Sprawdź, czy telewizor jest włączony.
- Sprawdź, czy wtyczka przewodu zasilania została włożona do telewizora i do gniazda elektrycznego.
- Sprawdź, czy wybrano właściwy tryb wejścia.
- Sprawdź ustawienia opcji [AV2] ([COMPONENT] / [VIDEO]) w pozycji [Wybór wejścia], aby dopasować sygnał wysyłany przez urządzenie zewnętrzne.
- Czy dla pozycji [Podświetlenie], [Kontrast], [Jasność] lub [Kolor] w menu Obraz nie wybrano minimalnych ustawień?
- Sprawdź, czy wszystkie wymagane kable są dobrze podłączone.

---

## Wyświetlany jest nietypowy obraz

- Telewizor ten posiada wbudowaną funkcję samotestowania. Diagnostyka problemów z obrazem lub dźwiękiem.  
➔ [Autotest TV] (menu Pomoc)
- Wyłącz telewizor włącznikiem / wyłącznikiem zasilania, a następnie włącz go ponownie.

- Jeśli problemu nie uda się rozwiązać, przywróć wszystkie ustawienia do ustawień fabrycznych.  
➔ [Ustawienia fabryczne] w [System menu] (menu Konfiguracja)

---

## Elementy telewizora nagrzewają się

- Elementy telewizora mogą nagrzewać się. Wzrost temperatur nie ma wpływu na jakiegokolwiek problemy dotyczące wydajności lub jakości.

---

## Po popchnięciu palcem panel wyświetlacza nieznacznie przesuwa się i wydaje dźwięki

- Aby zapobiec uszkodzeniu panelu, w obszarze wokół niego występuje niewielka szczelina. Nie świadczy to o usterce.

# Konserwacja

Należy najpierw wyjąć wtyczkę przewodu zasilania z gniazda elektrycznego.

## Panel wyświetlacza, obudowa, stojak

### Regularna konserwacja:

Ostrożnie wytrzyj powierzchnię panelu wyświetlacza, obudowę lub stojak miękką szmatką, aby usunąć zabrudzenia lub odciski palców.

### Silne zabrudzenie:

- (1) Najpierw usuń z powierzchni kurz.
- (2) Zwilż miękką szmatką czystą wodą lub neutralnym detergentem rozpuszczonym w wodzie w stosunku 1:100.
- (3) Wyciśnij mocno szmatkę. (Należy pamiętać, aby ciecz nie przedostała się do wnętrza telewizora, ponieważ może to spowodować uszkodzenie produktu).
- (4) Ostrożnie przetrzyj zwilżone miejsce i usuń silne zabrudzenie.
- (5) Na końcu wytrzyj powierzchnię do sucha.

### Ostrzeżenie

- Nie należy używać szorstkich szmatek ani naciskać zbyt mocno powierzchni, ponieważ może to spowodować jej zarysowanie.
- Powierzchnie należy chronić przed preparatami do odstraszania owadów, rozpuszczalnikami, rozcieńczalnikami lub innymi substancjami lotnymi. Mogą one uszkodzić powierzchnię lub spowodować odpadanie farby.
- Powierzchnia panelu wyświetlacza posiada specjalne pokrycie i może zostać łatwo uszkodzona. Nie należy uderzać ani drapać powierzchni telewizora paznokciami ani innymi twardymi przedmiotami.
- Obudowę i stojak należy chronić przed długotrwałym kontaktem z gumą lub PVC. Może to uszkodzić powierzchnię.

## Wtyczka przewodu zasilania

Wtyczkę przewodu zasilania należy wycierać suchą szmatką w regularnych odstępach czasu. Wilgoć i brud mogą spowodować pożar lub porażenie prądem.

# Dane techniczne

## ■ Telewizor

### Nr modelu

(Model 40-calowy): TX-40DSU501

(Model 49-calowy): TX-49DSU501

(Model 55-calowy): TX-55DSU501

### Wymiary (szer. × wys. × głęb.)

(Model 40-calowy)

904 mm × 567 mm × 194 mm (ze stojakiem)

904 mm × 518 mm × 47 mm (tylko telewizor)

(Model 49-calowy)

1 106 mm × 693 mm × 235 mm (ze stojakiem)

1 106 mm × 644 mm × 80 mm (tylko telewizor)

(Model 55-calowy)

1 244 mm × 770 mm × 235 mm (ze stojakiem)

1 244 mm × 721 mm × 68 mm (tylko telewizor)

### Masa

(Model 40-calowy)

12,5 kg netto (ze stojakiem)

10,5 kg netto (tylko telewizor)

(Model 49-calowy)

15,5 kg netto (ze stojakiem)

13,5 kg netto (tylko telewizor)

(Model 55-calowy)

19,0 kg netto (ze stojakiem)

17,0 kg netto (tylko telewizor)

### Źródło zasilania

Prąd zmienny 220–240 V, 50 / 60 Hz

### Panel

Panel LCD LED

### Dźwięk

#### Wyjście do głośników

20 W (10 W + 10 W)

#### Sluchawki

M3 (3,5 mm) stereo mini jack × 1

### Gniazda połączeniowe

#### Wejście / wyjście AV1

SCART (wejście audio/wideo, wyjście audio/wideo, wejście RGB)

#### Wejście AV2 (COMPONENT / VIDEO)

##### VIDEO

Typu RCA PIN × 1

1,0 V[p-p] (75 Ω)

## AUDIO L - R

Typu RCA PIN × 2

0,5 V[rms]

## Y

1,0 V[p-p] (z synchronizacją)

## Pb/Cb, Pr/Cr

±0,35 V[p-p]

## Wejście HDMI 1 / 2

Gniazda TYP A

HDMI1: Content Type

HDMI2: Content Type, Audio Return Channel

- Opisywany telewizor obsługuje funkcję „HDAVI Control 5”.

## Gniazdo karty

Gniazdo CI (zgodne z CI Plus) × 1

## ETHERNET

RJ45, IEEE802.3 10BASE-T / 100BASE-TX

## USB

DC  $\overline{=}$  5 V, maks. 500 mA [Hi-Speed USB (USB 2.0)]

## Wyjście DIGITAL AUDIO

PCM / Dolby Digital, światłowodowe

## Systemy odbiorcze / nazwa pasma

### DVB-C

Cyfrowa telewizja kablowa (MPEG2 i MPEG4-AVC(H.264))

### DVB-T / T2

Cyfrowa telewizja naziemna (MPEG2 i MPEG4-AVC(H.264))

### PAL B, G, H, I

### SECAM B, G

### SECAM L, L'

VHF E2 - E12

VHF A - H (WŁOCHY)

CATV (S01 - S05)

CATV S11 - S20 (U1 - U10)

VHF H1 - H2 (WŁOCHY)

UHF E21 - E69

CATV S1 - S10 (M1 - M10)

CATV S21 - S41 (Hiperpasmo)

### PAL D, K

### SECAM D, K

VHF R1 - R2

VHF R3 - R5

VHF R6 - R12

UHF E21 - E69

## PAL 525/60

Odtwarzanie taśm nagranych w systemie NTSC na niektórych magnetowidach z systemem PAL

## M.NTSC

Odtwarzanie z magnetowidów z systemem M.NTSC

## NTSC (tylko wejście AV)

Odtwarzanie z magnetowidów z systemem NTSC

## Wejście antenowe

VHF / UHF

## Warunki pracy

### Temperatura

0°C–35°C

### Wilgotność

20%–80% wilgotności względnej (bez kondensacji)

## Wbudowana karta sieci bezprzewodowej

### Zgodność ze standardami i zakres częstotliwości\*

IEEE802.11a/n

5,180 GHz–5,320 GHz; 5,500 GHz–5,580 GHz;

5,660 GHz–5,700 GHz

IEEE802.11b/g/n

2,412 GHz–2,472 GHz

### Bezpieczeństwo

WPA2-PSK (TKIP/AES)

WPA-PSK (TKIP/AES)

WEP (64 bity/128 bitów)

\*: Częstotliwości i kanały mogą być inne w zależności od kraju.

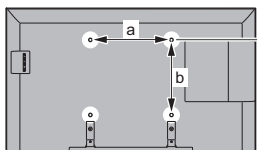
### Uwaga

- Wzór i dane techniczne mogą ulec zmianie bez powiadomienia. Masę i wymiary podano w przybliżeniu.
- Informacje na temat zużycia energii, rozdzielczości obrazu itp. można znaleźć na karcie produktu.
- W celu uzyskania dodatkowych informacji na temat wolnego oprogramowania (open source software) należy skorzystać z funkcji [e-POMOC] (Pomoc techniczna > Licencja).

## ■ Podczas korzystania z uchwytu ściennego

W celu nabycia zalecanego uchwytu ściennego, należy skontaktować się z lokalnym dystrybutorem firmy Panasonic.

- Otwory do montażu uchwytu ściennego  
Tylna strona telewizora



Model 40-calowy

a: 200 mm  
b: 200 mm

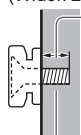
Model 49-calowy

a: 400 mm  
b: 200 mm

Model 55-calowy

a: 400 mm  
b: 400 mm

(Widok z boku)



### Zagłębienie wkrętu

Model 40-calowy

minimum: 9 mm  
maksimum: 27 mm

Model 49-calowy

minimum: 10 mm  
maksimum: 19 mm

Model 55-calowy

minimum: 10 mm  
maksimum: 16 mm

Średnica: M6

Wkręt służący do przymocowania telewizora do uchwytu ściennego (nie jest dostarczony wraz z telewizorem)

### Ostrzeżenia

- Użycie innych wsporników ściennych lub samodzielny montaż wspornika ściennego może spowodować obrażenia ciała i uszkodzenie produktu. W celu zachowania parametrów urządzenia i poziomu jego bezpieczeństwa, montaż uchwytów ściennych należy zlecić dystrybutorowi lub licencjonowanej firmie monterskiej. Wszelkie uszkodzenia powstałe podczas instalacji przez niewykwalifikowaną osobę spowodują utratę gwarancji.
- Należy dokładnie przeczytać instrukcje dotyczące dodatkowych akcesoriów i upewnić się, że podjęte zostały wszelkie działania zapobiegające upadkowi telewizora.
- Podczas instalacji ostrożnie obchodzić się z odbiornikiem telewizyjnym. Uderzenia lub czynności wykonywane na siłę grożą uszkodzeniem urządzenia.
- W trakcie mocowania wsporników do ściany należy zachować ostrożność. Przed zawieszeniem wspornika należy upewnić się, czy w planowanym miejscu jego zamocowania w ścianie nie będą przewody elektryczne albo rury.
- Jeśli nie będziesz korzystał z telewizora przez dłuższy czas, zdejmij go z uchwytu do zawieszania celem zapobieżenia spadnięciu i obrażeniom.

## Pozbywanie się zużytych urządzeń elektrycznych i elektronicznych oraz baterii. Dotyczy wyłącznie obszaru Unii Europejskiej oraz krajów posiadających systemy zbiórki i recyklingu.



Niniejsze symbole umieszczane na produktach, opakowaniach i/lub w dokumentacji towarzyszącej oznaczają, że nie wolno mieszać zużytych urządzeń elektrycznych i elektronicznych oraz baterii z innymi odpadami domowymi/komunalnymi.

W celu zapewnienia właściwego przetwarzania, utylizacji oraz recyklingu zużytych urządzeń elektrycznych i elektronicznych oraz zużytych baterii, należy oddawać je do wyznaczonych punktów gromadzenia odpadów zgodnie z przepisami prawa krajowego.

Poprzez prawidłowe pozbywanie się zużytych urządzeń elektrycznych i elektronicznych oraz zużytych baterii pomagasz oszczędzać cenne zasoby naturalne oraz zapobiegać potencjalnemu negatywnemu wpływowi na zdrowie człowieka oraz na stan środowiska naturalnego.

W celu uzyskania informacji o zbiórce oraz recyklingu zużytych urządzeń elektrycznych i elektronicznych oraz baterii prosimy o kontakt z władzami lokalnymi.

Za niewłaściwe pozbywanie się tych odpadów mogą grozić kary przewidziane przepisami prawa krajowego.



### Dotyczy symbolu baterii (symbol poniżej):

Ten symbol może występować wraz z symbolem pierwiastka chemicznego. W takim przypadku wymagania Dyrektywy w sprawie określonego środka chemicznego są spełnione.

### Produkt Panasonic

Produkt objęty jest E-Gwarancją Panasonic.

Prosimy o zachowanie dowodu zakupu.

Warunki gwarancji oraz informacje o produkcie są dostępne na stronie [www.panasonic.pl](http://www.panasonic.pl) lub pod numerami telefonów:

**801 003 532** - numer dla połączeń z sieci stacjonarnej

**22 295 37 27** - numer dla połączeń z sieci stacjonarnej oraz komórkowej

### Dystrybucja w Polsce

Panasonic Marketing Europe GmbH

(Spółka z ograniczoną odpowiedzialnością)

Oddział w Polsce

ul. Wołoska 9A, 02-583 Warszawa

### Notatki klienta

Model i numer seryjny tego wyrobu można znaleźć na jego tylnym panelu. Należy zanotować ten numer seryjny poniżej i zachować niniejszy podręcznik wraz z paragonem, jako dowód zakupu, który może okazać się pomocny w przypadku kradzieży lub zagubienia, jak również przy zgłaszaniu reklamacji w serwisie gwarancyjnym.

Numer modelu

Numer seryjny

Panasonic Corporation

Web Site: <http://www.panasonic.com>

Polski  
TQB0E2699P-1

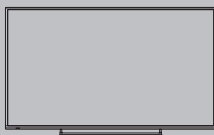


# Panasonic®

Български

Модел No.  
**TX-40DSU501**  
**TX-49DSU501**  
**TX-55DSU501**

## Инструкции за работа Лед Телевизор



# VIERA

За по-подробни инструкции, моля, вижте  
[eПОМОЩ] (вградени инструкции за работа).



- Как да използвате [eПОМОЩ] ➔ (стр. 15)

Благодарим ви, че закупихте този продукт на Panasonic.

Моля, прочетете тези инструкции внимателно, преди да използвате продукта.  
Запазете ги за справка в бъдеще.

Моля, внимателно прочетете „Предпазни мерки“ в това ръководство преди  
употреба.

Изображенията, показани в тази инструкция, са само с илюстративна цел.

Ако се наложи да се свържете с местния дилър на Panasonic за съдействие,  
потърсете информация за контакт в картата към Паневропейската гаранция.

Български



- За информация за търговските марки вижте [еПОМОЩ] (Поддръжка > Лиценз).

В това ръководство се използва илюстрацията за TX-40DSU501, освен ако не е посочено друго. Показаните илюстрации може да се различават в зависимост от модела.

## Съдържание

### Обезателно прочетете

Важна забележка	3
Предпазни мерки	3

### Кратко ръководство

Акcesoари	6
Връзки	7
Идентифициране на управлението	11
Автоматични настройки при включване за първи път	13

### Използване на вашия VIERA

Операции	14
Употреба еПОМОЩ	15

### Други

Често задавани въпроси	16
Поддръжка	17
Спецификации	17

# Важна забележка

## Забележка за функциите DVB / Излъчване на данни / IPTV

- Този телевизор е проектиран така, че да отговаря на стандартите (към август 2015) за цифрови наземни услуги DVB-T / T2 (MPEG2 и MPEG4-AVC(H.264)) и за цифрови кабелни услуги DVB-C (MPEG2 и MPEG4-AVC(H.264)).

Консултирайте се с местния си дилър за наличието на DVB-T / T2 услуги във вашия район.

Консултирайте се с кабелния си оператор за наличието на DVB-C услуги за този телевизор.

- Този телевизор може да не работи правилно при сигнал, който не отговаря на стандартите за DVB-T / T2 или DVB-C.
- Не всички функции се предлагат в различните държави и райони и от различните доставчици, оператори и мрежова среда.
- Не всички модули на общия интерфейс (CI) работят правилно на този телевизор. Консултирайте се с оператора относно наличния CI модул.
- Този телевизор може да не работи правилно със CI модул, който не е одобрен от оператора.
- Могат да бъдат наложени допълнителни такси в зависимост от оператора.
- Не се гарантира съвместимост с бъдещи услуги.

Panasonic не гарантира за работата и производителността на периферни устройства на други производители; отказваме да поемем всяка отговорност, свързана с повреда, възникнала вследствие на работата и/или производителността на такива периферни устройства на други производители.

Този продукт е лицензиран в патентното портфолио на AVC с лиценз за лична и нетърговска употреба от страна на потребителя да: (а) кодира видео в съответствие със стандарта AVC („AVC видео“) и/или (б) декодира AVC видео, което е било кодирано от потребител, извършващ лична и нетърговска дейност, и/или е било придобито от доставчик, лицензиран да доставя AVC видео. Не се предоставя, нито ще се подразбира, лиценз за каквато и да е друга употреба. Можете да получите допълнителна информация от MPEG LA, LLC. Вижте <http://www.mpegla.com>.

Транспортирайте само във вертикално положение.



Тази маркировка показва, че конструкцията на продукта е изолирана двойно.



Това обозначение показва, че продуктът работи с променливотоково напрежение.

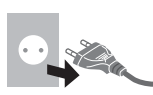
# Предпазни мерки

За да предотвратите риск от токов удар, пожар, повреда или нараняване, моля, следвайте предупрежденията и предпазните мерки, описани по-долу:

## ■ Захранващ кабел и щепсел

### Предупреждение

Ако забележите нещо необичайно, веднага извадете захранващия щепсел.



- Този телевизор е предназначен за използване при AC ~ 220-240 V, 50 / 60 Hz.
- Вкарайте щепсела докрай в електрическия контакт.
- За да изключите напълно апарата, трябва да издърпате щепсела на захранващия кабел от контакта на захранването. След това щепселът на захранващия кабел трябва да бъде лесно достъпен по всяко време.
- Изключете захранващия щепсел, когато почиствате телевизора.
- Не докосвайте захранващия щепсел с мокри ръце.



- Не повреждайте захранващия кабел.
    - Не поставяйте тежки предмети върху кабела.
  - Не поставяйте кабела близо до обекти с висока температура.
  - Не дърпайте кабела. Хващайте корпуса на щепсела, когато изключвате щепсела от захранването.
  - Не местете телевизора, когато кабелът е включен в електрически контакт.
  - Не усуквайте кабела, не го прегъвайте прекомерно и не го опъвайте.
  - Не ползвайте повреден щепсел или електрически контакт.
  - Внимавайте телевизорът да не смачка захранващия кабел.
- Не използвайте захранващи кабели, които не са доставени с този телевизор.



## ■ Внимание

### Предупреждение

- Не премахвайте капаците и никога не модифицирайте телевизора сами, тъй като някои части под напрежение са достъпни и съществува риск от електрически удар, когато бъдат премахнати. Вътре няма части, които да могат да бъдат поправени от потребителя.



- Не излагайте телевизора на дъжд или на прекомерна влага. Не слагайте на уреда съдове с течности, като напр. вази и не излагайте телевизора на капеша или течаща вода.



- Не поставяйте чужди тела в телевизора през вентилационните отвори.
- Не използвайте неодобренни стойки/уреди за закрепване. Помолете местния дилър на Panasonic да извърши настройката или инсталиране на одобрените скоби за окачване на стена.

- Не прилагайте никаква голяма сила или физическо въздействие върху екранния панел.
- Внимавайте върху телевизора да не стъпват деца.
- Не поставяйте телевизора върху наклонени или нестабилни повърхности и се уверете, че телевизорът не виси от края на основата.



#### Предупреждение

Никога не поставяйте телевизора на нестабилно място. Телевизорът може да падне, причинявайки телесно увреждане или смърт. Много наранявания, особено на деца, могат да бъдат избегнати чрез вземане на прости предпазни мерки като:

- Да се използват шкафове или стойки, препоръчани от производителя на телевизора.
- Да се използват единствено на мебели, които могат сигурно да поддържат телевизора.
- Да се гарантира, че телевизорът не виси от ръба на поддържащата мебел.
- Телевизорът да не се поставя на висока мебел (например, кухненски шкафове или библиотеки), без мебелите и телевизорът да са закрепени на подходяща опора.
- Телевизорът да не се поставя върху покривки от плат или други материали, които може да се намират между телевизора и поддържащата мебел.
- Децата да се научат за опасностите от катерене върху мебели, за да достигнат телевизора или неговите елементи за управление.

Ако сте запазили и преместили съществуващия си телевизор, за него важат същите предпазни мерки.

- Този телевизор е предназначен за настолна употреба.
- Не излагайте телевизора на пряка слънчева светлина и други източници на топлина.



**За да се предотврати пожар, никога не дръжте свещи или други източници на открит пламък близо до този продукт**



## ■ Опасност от задушаване / задавяне

### Предупреждение

- Опаковката на този продукт може да предизвика задушаване, а някои от частите са малки и могат да представляват опасност от задавяне за малки деца. Дръжте тези части на място, недостъпно за малки деца.

## ■ Поставка

### Предупреждение

- Не разглобявайте или модифицирайте поставката.

### Внимание

- Не използвайте друга поставка освен тази, която е предоставена с този телевизор.
- Не използвайте поставката, ако тя се огъне или повреди физически. Ако това се случи, незабавно се свържете с местния дилър на Panasonic.
- При монтиране се уверете, че всички винтове са здраво затегнати.
- Внимавайте телевизорът да не е подложен на удари по време на монтирането на поставката.
- Внимавайте върху поставката да не се качват деца.
- Монтирането или отстраняването на телевизора от поставката трябва да се извършва с помощта на поне двама души.
- Монтирайте или отстранявайте телевизора съгласно описаната процедура.

## ■ Радиовълни

### Предупреждение

- Не използвайте телевизора в лечебни заведения или на места с медицинско оборудване. Радиовълните може да причинят смущения в медицинското оборудване и да предизвикат злополуки поради неизправност.
- Не използвайте телевизора близо до оборудване с автоматичен контрол, например автоматични врати или пожароизвестяващи аларми. Радиовълните може да причинят смущения в оборудване с автоматично управление и да предизвикат злополуки поради неизправност.
- Поддържайте разстояние поне 15 см от телевизора, ако имате сърдечен пейсмейкър. Радиовълните може да причинят смущения в работата на пейсмейкъра.
- Не разглобявайте и не модифицирайте телевизора по никакъв начин.

## ■ Вграден модул за безжична LAN мрежа

### Внимание

- Не използвайте вградения модул за безжична LAN мрежа, за да се свързвате към безжична мрежа (SSID\*), за която нямате права за достъп. Подобни мрежи могат да бъдат намерени при търсене. Но използването им може да се счита за незаконен достъп.

\*SSID е име за идентифициране на определена безжична мрежа за предаване.

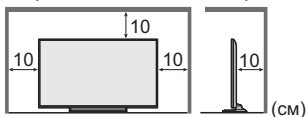
- Не излагайте вградения модул за безжична LAN мрежа на високи температури, пряка слънчева светлина или влага.

- Данни, предавани и получавани чрез радиовълни, могат да бъдат прихващани и следени.
- Вграденият модул за безжична LAN мрежа използва честотни ленти 2,4 GHz и 5 GHz. За да избегнете повреди или бавна реакция, предизвикани от смущения от радиовълни при използване на вградения модул за безжична LAN мрежа, поставете телевизора далеч от други устройства, използващи сигнали с честота 2,4 GHz и 5 GHz, като други устройства за безжична LAN мрежа, микровълнови уреди и мобилни телефони.
- Когато възникнат проблеми поради статично електричество и друго, телевизорът може да спре да работи, за да се защити. В този случай изключете телевизора чрез превключвателя на захранването Вкл./Изкл., след това го включете отново.

## ■ Вентилация

### Внимание

Осигурете достатъчно място (поне 10 см) около телевизора, за да предотвратите силна топлина, която може да доведе до преждевременно повреждане на някои електронни компоненти.



- Вентилацията не трябва да бъде възпрепятствана чрез покриване на вентилационните отвори с предмети, като например вестници, покривки за маса и завеси. 
- Независимо дали използвате поставка, винаги внимавайте отворите на дъното на телевизора да не са блокирани и се уверете, че има достатъчно пространство за адекватна вентилация.

## ■ Преместване на телевизора

### Внимание

Преди да преместите телевизора, изключете всички кабели.

- За преместването на телевизора ще са необходими поне двама човека.

## ■ Когато не се използва за дълъг период от време


### Внимание

Този телевизор все още консумира електричество дори и в изключен режим, щом щепселът на захранването е свързан към електрически контакт под напрежение.

- Ако не използвате телевизора продължително време, изключете захранващия щепсел от електрическия контакт.

## ■ Прекомерно силен звук

### Внимание

- Не излагайте слуха си на прекомерно силен звук от слушалките. Можете да си причините трайно увреждане на слуха. 

- Ако чувате туптящ шум в ушите си, намалете нивото на звука или временно спрете да използвате слушалките.

## ■ Батерии за дистанционното управление

### Внимание

- Неправилното инсталиране може да причини теч на батерията, корозия и експлозия.
- Подменете само със същия или с еквивалентен тип.
- Не смесвайте стари и нови батерии.
- Не смесвайте различни видове батерии (например алкални и манганови батерии).
- Не използвайте акумулаторни батерии (Ni-Cd и др.).
- Не горете и не чупете батериите.
- Не излагайте батериите на висока температура, например на директна слънчева светлина, огън или други подобни.
- Уверете се, че изхвърляте батериите по правилния начин.
- Извадете батерията от устройството, когато не се използва за продължителен период от време, за да предпазите батериите от изтичане, корозия и експлозия.

## Лед Телевизор



### Декларация за съответствие (DoC)

„С настоящото Panasonic Corporation декларира, че този телевизор съответства на основните изисквания и други действащи клаузи на Директива 1999/5/ЕО.“  
Ако желаете да получите копие на оригиналната Декларация за съответствие (DoC) на този телевизор, посетете следната уебстраница:  
<http://www.ptc.panasonic.eu/doc>

Упълномощен представител:

Panasonic Testing Centre

Panasonic Marketing Europe GmbH

Winsbergring 11, D-22525 Hamburg, Germany

Този телевизор е предназначен за използване в следните държави:

Албания, Андора, Австрия, Белгия, България, Хърватия, Кипър, Чехия, Дания, Естония, Финландия, Франция, Германия, Гърция, Унгария, Италия, Исландия, Латвия, Лихтенщайн, Литва, Люксембург, Малта, Монако, Черна гора, Нидерландия, Норвегия, Полша, Португалия, Румъния, Словакия, Словения, Испания, Швеция, Швейцария, Турция, Македония

Това оборудване може да работи в други държави извън Европа.

Функцията за безжична LAN мрежа на телевизора може да се използва единствено в закрити помещения.

# Акcesoари

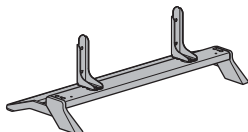
## Дистанционно управление

- ➔ (стр. 11)
- N2QAYB001009



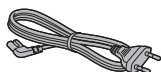
## Поставка

- ➔ (стр. 6, 7)



## Захранващ кабел

- ➔ (стр. 8)



## Батерии (2)

- R6
- ➔ (стр. 12)



## Инструкции за работа

### Паневропейска гаранция

- Аксесоарите може да не са поставени на едно място. Погрижете се да не ги изхвърлите неволно.

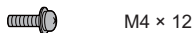
## Монтиране / отстраняване на поставката

### А Монтажен винт (4)



M5 x 10

### Б Монтажен винт (4)

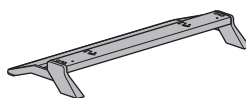


M4 x 12

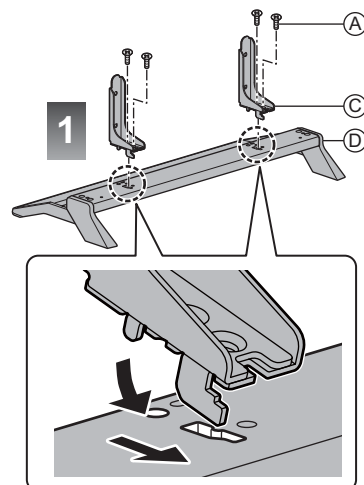
### С Скоба (2)

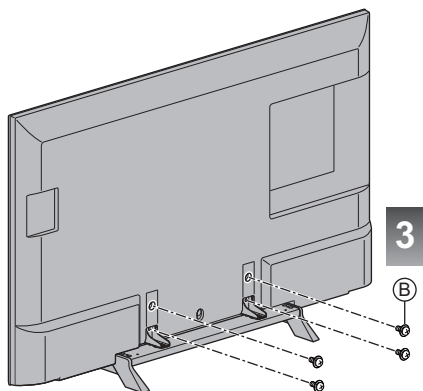
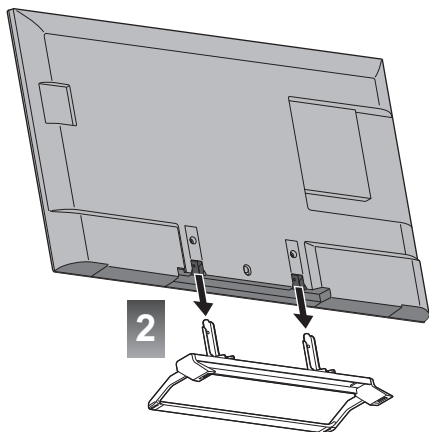


### Д Основа



## ■ Монтаж на поставката





### Отстраняване на поставката от телевизора

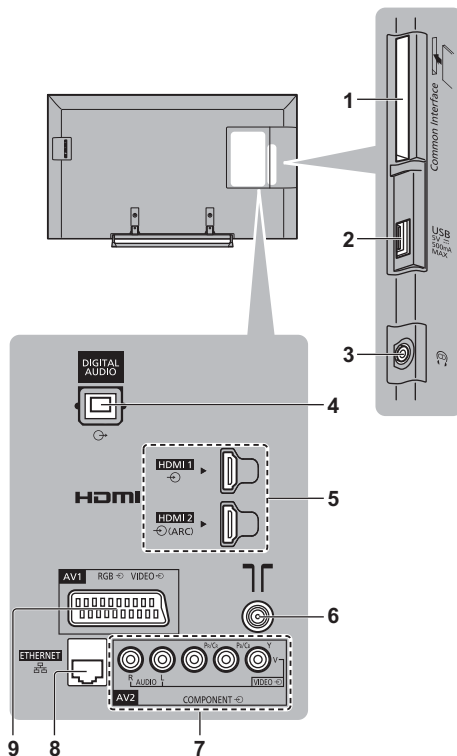
Когато използвате скоба за окачване на стена или когато прибирате телевизора, отстранете поставката по следния начин.

- 1 Отстранете монтажните винтове **Ⓟ** от телевизора.
- 2 Извадете поставката от телевизора.
- 3 Отстранете монтажните винтове **Ⓐ** от скобата.

## Връзки

- Показаните външни устройства и кабели не се доставят с този телевизор.
- Моля, уверете се, че телевизорът е изключен от захранващия контакт, преди да свързвате или откачвате кабели или оборудване.
- За свързването проверете дали типът на терминала и кабелните конектори са подходящи.
- Използвайте напълно опроводен HDMI кабел.
- Използвайте напълно опроводен SCART кабел.
- Дръжте телевизора далеч от електронно оборудване (видео оборудване и друго) или уреди с инфрачервен сензор, в противен случай може да се получи изкривяване на картината / звука или да се влоши работата на другото оборудване.
- Прочетете и упътването към устройството, което свързвате.

## Терминали

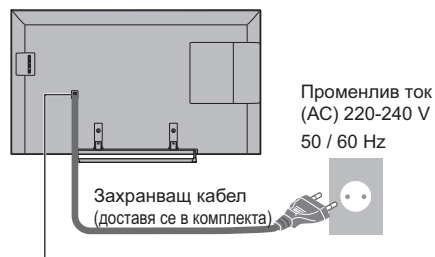


- 1 CI гнездо ➔ (стр. 10)
- 2 USB порт
- 3 Жак за слушалки ➔ (стр. 10)
- 4 DIGITAL AUDIO

- 5 HDMI1 - 2 ➔ (стр. 9, 10)
- 6 Терминал за наземна връзка / кабел ➔ (стр. 8)
- 7 AV2 (COMPONENT / VIDEO) ➔ стр. 9, 10)
- 8 ETHERNET буksа ➔ (стр. 9)
- 9 AV1 (SCART) ➔ (стр. 8, 9)

## Основни връзки

### ■ Захранващ кабел



Вкарайте захранващия конектор стабилно на мястото.

40-инчов модел

49-инчов модел

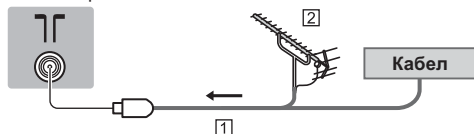
55-инчов модел



- Моля, уверете се, че телевизорът е изключен от електрическия контакт, преди да откъчите захранващия кабел от телевизора.

### ■ Антена

Телевизор



- 1 RF кабел
- 2 Наземна антена
  - За DVB-C, DVB-T, Аналогов

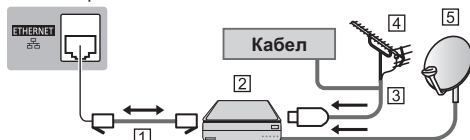
### Връзка на DVB-via-IP клиент

Този телевизор има клиентска функция DVB по IP и може да бъде свързан към сървъра на DVB по IP или сървъри съвместими с SAT>IP, за да получава радиочестотно излъчване.

- Препоръчително е да се свържете към DVB чрез IP сървър чрез LAN кабел.

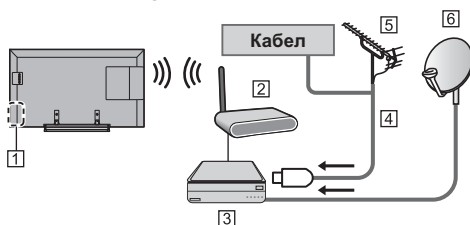
### ■ Кабелна връзка

Телевизор



- 1 LAN кабел (екраниран)
  - Използвайте екраниран (STP) LAN кабел, тип усукана двойка.
- 2 DVB-via-IP сървър
- 3 RF кабел
- 4 Наземна антена
- 5 Сателитна антена

### ■ Безжична връзка

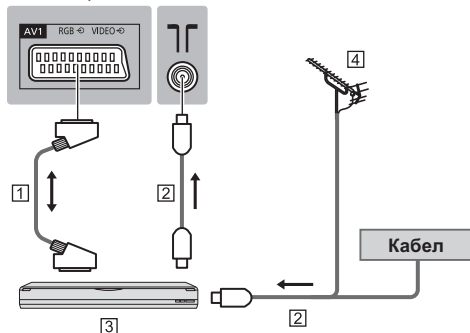


- 1 Вграден модул за безжична LAN мрежа
- 2 Точка за достъп
- 3 DVB-via-IP сървър
- 4 RF кабел
- 5 Наземна антена
- 6 Сателитна антена
- В зависимост от състоянието на мрежата и излъчването, тази функция може да не е на разположение.
- За подробна информация относно връзките прочетете ръководството на сървъра за DVB-via-IP.
- За подробности вижте [eПOMOЩ] (Функции > DVB по IP).

## AV устройства

### ■ DVD записващо устройство / VCR

Телевизор

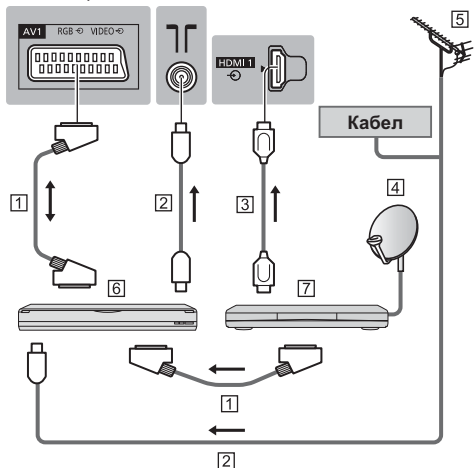




- 1 SCART кабел
- 2 RF кабел
- 3 DVD записващо устройство / VCR
- 4 Наземна антена

### ■ DVD записващо устройство (VCR) / Цифров приемник

Телевизор



- 1 SCART кабел
- 2 RF кабел
- 3 HDMI кабел
- 4 Сателитна антена
- 5 Наземна антена
- 6 DVD записващо устройство / VCR
- 7 Цифров приемник

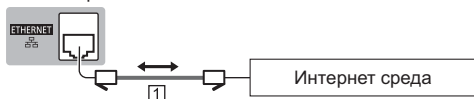
### Мрежа

За да можете да използвате интернет услуги, необходима е широколентова мрежова среда.

- Ако нямате достъп до широколентови мрежови услуги, консултирайте се за съдействие с вашия дилър.
- Подгответе интернет средата за кабелна или безжична връзка.
- Настройката на мрежовата връзка ще се стартира при използването на телевизора за първи път. ➔ (стр. 13)

### ■ Кабелна връзка

Телевизор



- 1 LAN кабел (екраниран)
  - Използвайте екраниран (STP) LAN кабел, тип усукана двойка.

### ■ Безжична връзка



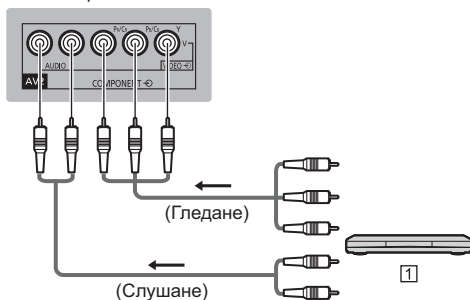
- 1 Вграден модул за безжична LAN мрежа
- 2 Точка за достъп

### Други връзки

#### ■ DVD плейър

(COMPONENT оборудване)

Телевизор

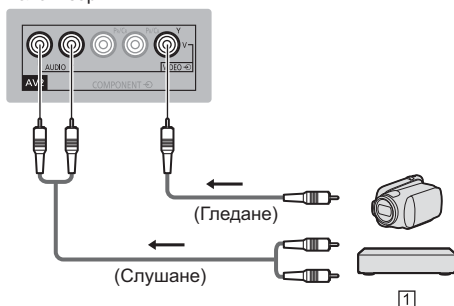


- 1 DVD плейър

#### ■ Видеокамера / Игрова конзола

(VIDEO оборудване)

Телевизор



- 1 Видеокамера / Игрова конзола

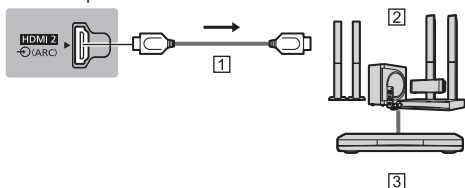
#### ■ Усилвател (слушане на външни високоговорители)

- Използвайте HDMI2 за връзка на телевизора с усилвател, който притежава функция ARC (Обратен звук канал).

Ако свързвате към усилвател без функция ARC, използвайте DIGITAL AUDIO.

- За да се насладите на многоканалния звук от външното оборудване (напр. Dolby Digital 5.1ch), свържете оборудването към усилвателя. За информация относно свързването прочетете ръководствата за работа с оборудването и усилвателя.

Телевизор

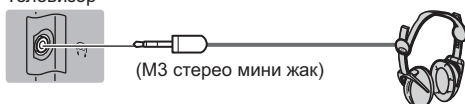


- 1 HDMI кабел
- 2 Усилвател със система от високоговорители
- 3 Външно оборудване (DVD плейър и др.)

### ■ Слушалки

- За информация относно настройките на силата на звука вижте [еПОМОЩ] (Настройки > Звук).

Телевизор



(M3 стерео мини жак)

### ■ Общ интерфейс

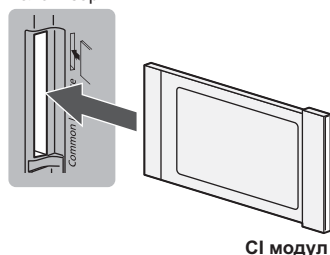
- Изключвайте телевизора от превключвателя на захранването Вкл./Изкл. при поставяне или отстраняване на CI модула.
- Ако смарт картата и CI модулят се предоставят като комплект, първо поставете CI модула, а след това поставете в него смарт картата.
- Поставяйте и отстранявайте CI модула докрай с правилната ориентация, както е показано.
- Ще се появят нормално кодирани канали. (Каналите, които могат да се гледат, и техните функции зависят от CI модула.)

Ако не се появят кодирани канали

➔ **[Общ интерфейс] в Меню Настройки**

- Възможно е на пазара да има CI модули с по-стари версии на фърмуера, които не са напълно взаимно съвместими с този нов телевизор CI+ v1.3. В този случай се свържете с доставчика на съдържание.
- За подробности вижте [еПОМОЩ] (Функции > Общ интерфейс), прочетете ръководството на CI модула или се обърнете към доставчика на съдържание.

Телевизор



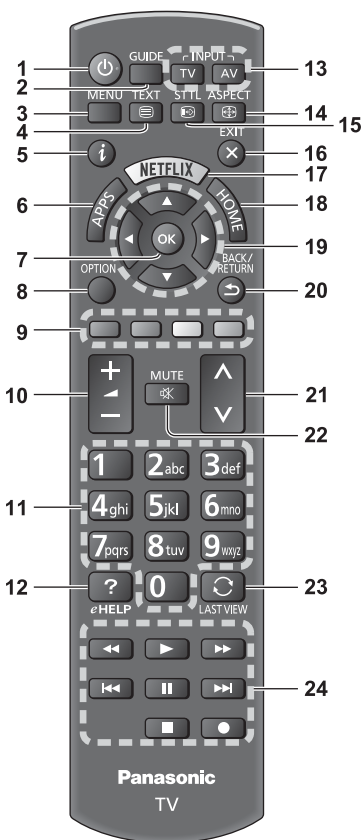
CI модул

### ■ VIERA Link

- Използвайте HDMI1 - 2 за свързване с VIERA Link.
- За подробности вижте [еПОМОЩ] (Функции > VIERA Link „HDAVI Control™“).

# Идентифициране на управлението

## Дистанционно управление



- 1 [🔌]: Ключ за Вкл./Изкл. на режим на готовност
- 2 **TV Информация**
  - Показва Електронно програмно упътване.
- 3 **[Основно меню]**
  - Натиснете за достъп до менюта Картина, Звук, Мрежа, Таймер, Основно меню и Помощ и др.
- 4 **Бутон Телетекст**
- 5 **Информация**
  - Показва информация за канала и програмата.
- 6 **APPS**
  - Показва [Списък ПРИЛОЖЕНИЯ] (списък с приложения).

## 7 ОК

- Потвърждава избора.
- Натиснете, след като сте избрали позиция, за да можете бързо да смените канала.
- Показва списъка с канали.

## 8 [Меню опции]

- Лесни допълнителни настройки за гледане, звук и др.

## 9 Цветни бутони

### (червен-зелен-жълт-син)

- Използват се за избор, навигация и изпълнение на различни функции.

## 10 Сила на звука нагоре / надолу

## 11 Бутони с цифри

- Сменя каналите и телетекст страниците.
- Настройва знаците.
- Включва телевизора, когато е в режим на готовност.

## 12 [eПОМОЩ]

- Показва [eПОМОЩ] (вградени инструкции за работа).

## 13 Бутони за избор на входен режим

- TV - превключва DVB-C / DVB-T / DVB-via-IP / Аналогов.
- AV - превключва между AV входните режими от списъка „Избор на вход“.

## 14 Съотношение

- Променя съотношението на картината.

## 15 Субтитри

- Показва субтитри.

## 16 Край

- Връща се към [Начален екран].

## 17 Netflix

- Осъществява директен достъп до услугата NETFLIX.
- За да можете да използвате тази функция изцяло, необходима е широколентова мрежова среда.
- Тази услуга може да бъде спряна или променена без предупреждение

## 18 НАЧАЛО

- Показва [Начален екран].

## 19 Курсорни бутони

- Служат за избор и настройка.

## 20 Връщане

- Връща към предходното меню / страница.

## 21 Канал нагоре / надолу

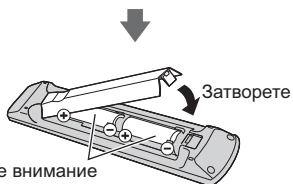
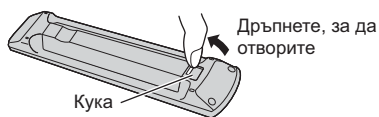
## 22 Включен / изключен звук

## 23 Последно гледане

- Превключва към последно гледания канал или последно използвания входен режим.

## 24 Операции за съдържание, свързани устройства и др.

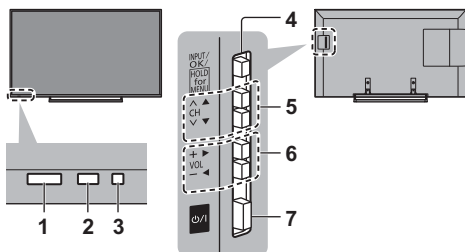
## ■ Поставяне / изваждане на батерии



Обърнете внимание  
на правилния  
поляритет (+ или -)

## Индикатор / контролен панел

- Когато натиснете бутони 4, 5, 6, указанието на контролния панел се появява от дясната страна на екрана за 3 секунди, за да обозначи кой бутон е натиснат.



Задна част на телевизора

### 1 Приемник за сигнал от дистанционното управление

- Не слагайте никакви предмети между дистанционното управление и приемника за дистанционното управление.

### 2 Външен сензор

- Усеща яркостта и настройва качеството на картината, когато [Сензор обкръжение] в Меню Картина е настроено на [Вкл.].

### 3 Светодиод на захранването

**Червено:** Режим на готовност

**Зелено:** Вкл.

**Оранжево:** Готовност с някои функции (мрежови функции и др.) е активна

- Светодиодът примигва, когато телевизорът получи команда от дистанционното управление.

### 4 Бутони за избор на входен режим

- Натиснете няколко пъти, докато достигнете до желанния режим.

#### [Основно меню]

- Натиснете и задръжте за около 3 секунди, за да се покаже основното меню.

**OK** (когато сте в менюто)

### 5 Канал нагоре / надолу

- Курсор нагоре / надолу (когато сте в менюто)

### 6 Сила на звука нагоре / надолу

- Курсор наляво / надясно (когато сте в менюто)

### 7 Превключвател на захранването Вкл./Изкл.

- Използвайте, за да включвате/изключвате захранването.
- За да изключите напълно апарата, трябва да издърпате щепсела на захранващия кабел от контакта на захранването.
- [⏻/⏻]: Режим на готовност / Вкл

# Автоматични настройки при включване за първи път

Когато телевизорът бъде включен за първи път, той автоматично ще търси налични телевизионни канали и ще изведе опции за настройка на телевизора.

- Тези действия не са необходими, ако телевизорът е бил настроен от вашия дилър.
- Моля, свържете (стр. 7 - 10) и настройте (ако е необходимо) свързаното устройство, преди да стартирате „Автоматични настройки“. Моля, прочетете ръководството за работа на свързаното устройство за повече информация относно настройките.

## 1 Свържете телевизора към електрически контакт и включете електрическото захранване



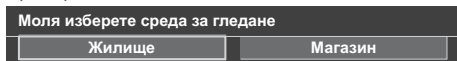
- Необходими са няколко секунди за включване на екрана.



## 2 Изберете следните елементи

Настройте всеки елемент, следвайки инструкциите на екрана.

Пример:



### ■ Как се използва дистанционното управление



Преместете курсора



Влезте в елемента / запаметете настройките

BACK/  
RETURN



Върнете се към предходния елемент (ако е наличен)

### Изберете език

#### Изберете [Жилище]

Изберете среда на гледане [Жилище], за да използвате в домашна среда.

- [Магазин] е за показване в магазини.
- За да промените средата на гледане по-късно, ще трябва да върнете всички начални настройки, като изберете „Начални настройки“.

#### Настройване на мрежовата връзка

##### Изберете държава

- В зависимост от държавата, която изберете, изберете региона си или съхранете PIN кода за Детска защита („0000“ не може да бъде съхранен).

##### Отбележете режима на телевизионен сигнал, който да настроите, и след това изберете [Автомат. настройки]

: настройте (търсене на наличните канали)

: без настройване

- Екранът за автоматични настройки е различен в зависимост от държавата и от режима на сигнал, които сте избрали.

- [DVB-C мрежови настройки]

Обикновено за [Честота] и [Мрежа ID] се задава [Auto].

Ако [Auto] не се покаже или ако е необходимо, въведете чрез бутоните с цифри [Честота] и [Мрежа ID], посочени от вашия кабелен оператор.

## 3 Изберете типа [Начален екран]

Показва се демонстрация, разясняваща начина за използване на [Моят начален екран]. Вижте демонстрацията на следващите екрани с инструкции и след това изберете желаното [Начален екран].

Пример: [Изб. Начален екран]



Пример: [Нач. екран на ТВ]



**Автоматичните настройки са завършени и телевизорът е готов за гледане на телевизия.**

Ако настройката не е успешна, проверете RF кабела и мрежовата връзка и след това следвайте инструкциите на екрана.

### Забележка

- Телевизорът преминава в режим на готовност, когато не е извършена операция в продължение на 4 часа, ако [Автом. стендбай] в Меню Таймер е с настройка [Вкл.].
- Телевизорът преминава в режим на готовност, когато не се приема сигнал и не се извършва операция в продължение на 10 минути, ако [Изкл. - липса на сигнал] в Меню Таймер е с настройка [Вкл.].
- За пренастройка на всички канали
  - ➔ [Автоматични настройки] в [Меню настройки] (Меню Настройки)
- За да добавите наличния режим на телевизионен сигнал по-късно
  - ➔ [Добави TV сигнал] в [Меню настройки] (Меню Настройки)
- За инициализиране на всички настройки
  - ➔ [Начални настройки] в [Системно меню] (Меню Настройки)

## Операции

### Включете захранването

⏻ (Телевизор)

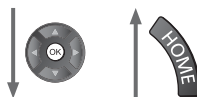
или

⏻ (Дистанционно управление)

- Телевизорът трябва да бъде включен от превключвателя на захранването Вкл./Изкл. (стр. 12)

Показва се последният гледан [Начален екран].

Пример: [Нач. екран на ТВ]



Пример: Екран с избрано съдържание



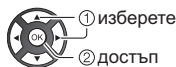
- Връщане към [Начален екран] по всяко време



- Можете да настроите [Начален екран] за показване на желаната информация, осигуряване на лесен достъп до определени функции, избор на [Начален екран] по подразбиране и т.н. За подробности следвайте инструкциите на екрана или вижте [еПОМОЩ] (Моят начален екран > Моят начален екран).

### Гледане на телевизия

#### 1 Изберете опцията „Телевизионен зрител” от [Начален екран]



## 2 Изберете режима



- Режимите, които можете да избирате, са различни в зависимост от съхранените канали.

## 3 Изберете канал



- За да изберете позиция на канал с 2 или повече цифри, напр. 399



## Достъп до всяка функция

Осъществете достъп до [Списък ПРИЛОЖЕНИЯ] и изберете функция



Пример: [Списък ПРИЛОЖЕНИЯ]



- APPS са приложенията (функциите) на телевизора.
- За управление на всяка функция и настройване на [Списък ПРИЛОЖЕНИЯ] следвайте инструкциите на екрана или вижте [еПОМОЩ] (Моят начален екран > Списък ПРИЛОЖЕНИЯ).

# Употреба еПОМОЩ

[еПОМОЩ] представлява вградени в телевизора подробни инструкции за работа и ви дава подробни обяснения за по-добро разбиране на работата на всяка функция.

## 1 Показване [еПОМОЩ]



eHELP

или

MENU



[Помощ]

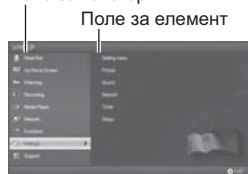


[еПОМОЩ]

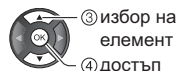
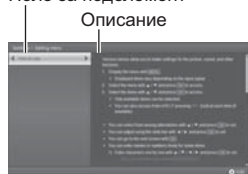
- Ако до [еПОМОЩ] вече е осъществен достъп след включването на телевизора, показва се екран за потвърждение, за да изберете дали да отидете на [Първа страница], или на [Последно прегледана страница].

## 2 Избиране на категория и елемент

Поле за категория



Поле за подеlement



- За да се върнете към предишното поле



- За да превъртите описанието (ако има повече от 1 страница)

Докато описанието е маркирано



- За да покажете менюто, свързано с описанието (само за някои описания)



# Често задавани въпроси

---

Преди да потърсите помощ или сервизно обслужване, моля, следвайте следните прости инструкции за решаване на проблема.

- За подробности вижте [ЕПОМОЩ] (Поддръжка > Често задавани въпроси).

---

## Телевизорът не се включва

- Проверете дали кабелът на захранването е включен в телевизора и в електрическия контакт.

---

## Телевизорът превключва в режим на готовност

- Активирана е функцията за автоматичен режим на готовност.

---

## Дистанционното управление не работи или работи непостоянно

- Проверете дали батериите са инсталирани правилно. ➔ (стр. 12)
- Включен ли е телевизорът?
- Вероятно батериите са изтощени. Сменете ги с нови.
- Насочете дистанционното управление директно към приемника за сигнал от дистанционното управление на телевизора (в рамките на около 7 м и ъгъл 30 градуса спрямо приемника за сигнал).
- Поставете телевизора на място, където няма директна слънчева светлина или други ярки източници на осветление, които попадат върху приемника на телевизора за сигнал на дистанционното управление.

---

## Не се показва картина

- Проверете дали телевизорът е включен.
- Проверете дали кабелът на захранването е включен в телевизора и в електрическия контакт.
- Проверете дали е избран правилният входен режим.
- Проверете настройката на [AV2] ([COMPONENT] / [VIDEO]) в [Избор на вход] дали съответства на извездания сигнал от външното оборудване.
- Проверете дали [Задно осветление], [Контраст], [Яркост] или [Цвят] са настроени към минимум в Меню Картина.
- Проверете дали всички необходими кабели и връзки са здраво закрепени.

---

## Необичайна картина

- Този телевизор има вградена самодиагностика. Прави диагностика за проблеми със звука или картината.  
➔ [Самотестване] (Меню Помощ)

- Изключете телевизора от превключвателя на захранването Вкл./Изкл. и след това го включете отново.
- Ако проблемът продължава, започнете отново с всички настройки.  
➔ [Начални настройки] в [Системно меню] (Меню Настройки)

---

## Части на телевизора се нагорещават

- Части на телевизора могат да станат горещи. Тези повишавания на температурата не представляват никакви проблеми по отношение на ефективността и качеството.

---

## Когато бъде натиснат с пръст, дисплеят се движи леко и издава шум

- Около панела има малка пролука, за да се предотврати нанасянето на повреда върху него. Това не е повреда.



# Поддръжка

Първо отстранете захранващия кабел от контакта.

## Екранен панел, Корпус, Поставка

### Редовна грижа:

Внимателно избърсвайте повърхността на екранния панел, корпуса или поставката с мека кърпа, за да отстраните замърсяванията и отпечатъците.

### За упорити замърсявания:

- (1) Първо почистете праха от повърхността.
- (2) Навлажнете мека кърпа с чиста вода или разреден неутрален почистващ препарат (1 част препарат в 100 части вода).
- (3) Изцедете кърпата добре. (Бъдете внимателни и не позволявайте течност да прониква в телевизора, тъй като може да доведе до повреда на продукта.)
- (4) Внимателно изцедете водата и избършете упоритите замърсявания.
- (5) Накрая забършете влагата.

### Внимание

- Не използвайте твърда кърпа и не търкайте повърхността твърде силно, в противен случай може да надраскате повърхността.
- Погрижете се да не излагате повърхностите на препарати против насекоми, разтворители, разреждатели и други летливи вещества. Това може да наруши качеството на повърхността или да доведе до обелване на боята.
- Повърхността на екранния панел е специално третирана и може лесно да бъде увредена. Внимавайте да не почуквате или драскате повърхността с нокти или други твърди предмети.
- Не допускайте продължителен контакт на корпуса и поставката с гума или материали от PVC. Това може да наруши качеството на повърхността.

## Захранващ кабел

Редовно забърсвайте захранващия щепсел със суха кърпа. Влага и прах могат да причинят пожар или токов удар.

# Спецификации

## ■ Телевизор

### Модел No.

(40-инчов модел): TX-40DSU501

(49-инчов модел): TX-49DSU501

(55-инчов модел): TX-55DSU501

### Размери (Ш × В × Д)

(40-инчов модел)

904 мм × 567 мм × 194 мм (с поставка)

904 мм × 518 мм × 47 мм (само телевизора)

(49-инчов модел)

1 106 мм × 693 мм × 235 мм (с поставка)

1 106 мм × 644 мм × 80 мм (само телевизора)

(55-инчов модел)

1 244 мм × 770 мм × 235 мм (с поставка)

1 244 мм × 721 мм × 68 мм (само телевизора)

### Тегло

(40-инчов модел)

12,5 кг нето (с поставка)

10,5 кг нето (само телевизора)

(49-инчов модел)

15,5 кг нето (с поставка)

13,5 кг нето (само телевизора)

(55-инчов модел)

19,0 кг нето (с поставка)

17,0 кг нето (само телевизора)

### Захранване

Променлив ток (AC) 220-240 V, 50 / 60 Hz

### Панел

LED LCD панел

### Звук

#### Изход на високоговорителя

20 W (10 W + 10 W)

#### Слушалки

M3 (3,5 мм) стерео мини жак × 1

### Терминали за свързване

#### AV1 вход / изход

SCART (Аудио/Видео вход, Аудио/Видео изход, RGB вход)

#### AV2 вход (COMPONENT / VIDEO)

##### VIDEO

RCA PIN тип × 1

1,0 V<sub>[p-p]</sub> (75 Ω)

## AUDIO L - R

RCA PIN тип × 2

0,5 V[rms]

## Y

1,0 V[p-p] (включително синхронизация)

## Pв/Св, Pг/Сг

±0,35 V[p-p]

## HDMI 1 / 2 вход

Конектор ТИП А

HDMI1: Тип съдържание

HDMI2: Тип съдържание, Обратен звуков канал

- Този телевизор поддържа функцията „HDAVI Control 5“.

## Гнездо за карта

Гнездо за общ интерфейс (съгласувано с CI Plus) × 1

## ETHERNET

RJ45, IEEE802.3 10BASE-T / 100BASE-TX

## USB

DC  $\overline{=}$  5 V, максимум 500 mA [Hi-Speed USB (USB 2.0)]

## DIGITAL AUDIO изход

PCM / Dolby Digital, Оптичен кабел

## Телевизионни системи / Обхват

### DVB-C

Цифрови кабелни услуги (MPEG2 и MPEG4-AVC(H.264))

### DVB-T / T2

Цифрови наземни услуги (MPEG2 и MPEG4-AVC(H.264))

### PAL B, G, H, I

### SECAM B, G

### SECAM L, L'

VHF E2 - E12

VHF A - H (ИТАЛИЯ)

CATV (S01 - S05)

CATV S11 - S20 (U1 - U10)

VHF H1 - H2 (ИТАЛИЯ)

UHF E21 - E69

CATV S1 - S10 (M1 - M10)

CATV S21 - S41 (Хипербанд)

## PAL D, K

## SECAM D, K

VHF R1 - R2

VHF R3 - R5

VHF R6 - R12

UHF E21 - E69

## PAL 525/60

Възпроизвеждане на NTSC касета от някои PAL видео рекордери (VCR)

## M.NTSC

Възпроизвеждане от M.NTSC видеорекоордини (VCR)

## NTSC (само AV вход)

Възпроизвеждане от NTSC видеорекоордини (VCR)

## Вход за антена

VHF / UHF

## Условия на работа

### Температура

0 °C - 35 °C

### Влажност

20 % - 80 % RH (без конденз)

## Вграден модул за безжична LAN мрежа

### Съответствие със стандарти и Честотен обхват\*

IEEE802.11a/n

5,180 GHz - 5,320 GHz, 5,500 GHz - 5,580 GHz, 5,660 GHz - 5,700 GHz

IEEE802.11b/g/n

2,412 GHz - 2,472 GHz

### Защита

WPA2-PSK (TKIP/AES)

WPA-PSK (TKIP/AES)

WEP (64 bit/128 bit)

\*: Честотата и каналът се различават в зависимост от държавата.

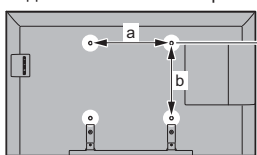
### Забележка

- Дизайнът и спецификациите могат да бъдат променени без предизвестие за това. Цитираните тегло и размери са приблизителни.
- За информация относно консумацията на енергия, резолюцията на дисплея и т.н. вижте информацията за продукта.
- За информация за софтуера с отворен код вижте [eПМОЩ] (Поддръжка > Лиценз).

## ■ При използване на скобата за окачване на стена

Свържете се с местния дилър на Panasonic, за да закупите препоръчаната скоба за окачване на стена.

- Отвори за монтаж на скоба за окачване на стена  
Задна част на телевизора



40-инчов модел

a: 200 мм

b: 200 мм

49-инчов модел

a: 400 мм

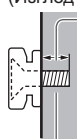
b: 200 мм

55-инчов модел

a: 400 мм

b: 400 мм

(Изглед от страни)



**Дължина на винта**

40-инчов модел

**минимум: 9 мм**

**максимум: 27 мм**

49-инчов модел

**минимум: 10 мм**

**максимум: 19 мм**

55-инчов модел

**минимум: 10 мм**

**максимум: 16 мм**

**Диаметър: М6**

Винт за фиксиране на телевизора към скобата за окачване на стена (не се доставя с телевизора)

### Предупреждение

- Ако използвате други скоби за окачване на стена или ако монтирате такива скоба сами, рискувате да се нараните или да повредите продукта. С цел да гарантирате добрата работа и безопасността на телевизора, обърнете се към дилъра си или към други лицензирано лице за монтажа на скобата за окачване на стена. Всички повреди, причинени от монтаж без квалифициран техник, правят гаранцията ви невалидна.
- Прочетете внимателно инструкциите, придружаващи аксесоарите по избор, и непременно извършете стъпките, необходими за предпазване на телевизора от падане.
- При инсталиране боравете внимателно с телевизора тъй като подлагането му на удар или други сили може да причини повреда.
- Внимавайте при монтиране на скобите за окачване на стена. Преди да монтирате скоба към стена, винаги проверявайте дали в стената няма електрически кабели или тръбопроводи.
- Ако не използвате телевизора дълго време, демонтирайте го от закачващата подложка, за да предотвратите падане и нараняване.

## Изхвърляне на излезли от употреба електрически и електронни уреди и батерии Само за Европейския съюз и страните със системи за рециклиране



Този символ върху продуктите, опаковката и/или придружаващите документи означава, че изразходваните електрически и електронни продукти и батериите не бива да се изхвърлят в общите битови отпадъци.

Моля, предавайте старите продукти и изхабените батерии за обработка, преработка и рециклиране на компетентните пунктове за събиране на отпадъци съгласно законовите разпоредби.

Като изхвърляте тези продукти и батериите правилно, Вие помагате за запазване на ценни ресурси и за избягване на евентуално вредните влияния върху човешкото здраве и околната среда.

За повече информация относно събирането и рециклирането се обърнете към Вашето предприятие на място, предлагащо услуги във връзка с изхвърлянето на отпадъците.

Съгласно разпоредбите в страната за неправилно изхвърляне на тези отпадъци могат да бъдат наложени парични глоби.



### Указание за символа батерия (символ долу):

Този символ може да е изобразен в комбинация с химически символ. В този случай това се прави поради изискванията на директивите, издадени за съответния химикал.

### Записки на потребителя

Можете да намерите номера на модела и серийния номер на този продукт на задния панел. Трябва да запишете серийния номер на оставеното за целта място по-долу и да запазите тази книжка заедно с разписката за покупката с цел идентификация в случай на кражба или загуба и за целите на гаранционното обслужване.

Номер на модела

Сериен номер

Panasonic Corporation  
Web Site: <http://www.panasonic.com>

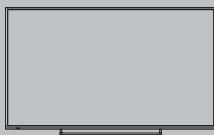
Български  
TQB0E2699M-1

# Panasonic®

Magyar

Modellszám  
**TX-40DSU501**  
**TX-49DSU501**  
**TX-55DSU501**

## Kezelési útmutató LED TV



# VIERA

Részletesebb utasításokat itt talál: [eSÚGÓ] (ez a beépített használati utasítás).



eHELP



- Az [eSÚGÓ] használata ➔ (15. o.)

Köszönjük, hogy megvásárolta ezt a Panasonic terméket.

Olvassa el gondosan ezeket az utasításokat a termék használata előtt, és őrizze meg a későbbiekre.

Használat előtt olvassa át alaposan a jelen kézikönyv „Biztonsági óvintézkedések” részét.

Az itt bemutatott képek csak illusztrációs célokat szolgálnak.

Ha a helyi Panasonic kereskedőhöz szeretne fordulni segítségért, a pán-európai garanciakártyán találja az elérhetőségeit.

Magyar



- A védjegyekkel kapcsolatban itt tájékozódhat: [eSÚGÓ] (Támogatás > Licenc).

A kézikönyvben található ábrák a TX-40DSU501 modellt ábrázolják, kivéve, ha ettől eltérő modell van feltüntetve.

Az illusztrációk a modellektől függően eltérőek lehetnek.

## Tartalom

### Mindenképpen olvassa el

Fontos megjegyzés	3
Biztonsági óvintézkedések	3

### Rövid útmutató

Tartozékok	6
Csatlakozások	7
A vezérlők azonosítása	11
Automatikus beállítás az első használatkor	13

### A VIERA használata

Használat	14
Használat eSÚGÓ	15

### Egyebek

GYIK	16
Karbantartás	17
Műszaki paraméterek	17

# Fontos megjegyzés

## Megjegyzés a DVB- / Adatátvitel / IPTV-funkciókhoz

- Ezt a TV-t úgy tervezték, hogy megfeleljen a DVB-T/ T2 (MPEG2 és MPEG4-AVC (H.264)) digitális földi sugárzásra és a DVB-C (MPEG2 és MPEG4-AVC (H.264)) digitális kábelszolgáltatásra vonatkozó szabványoknak (2015. augusztusban érvényes állapotok szerint). Érdeklődjön helyi értékesítőjénél az Ön területén elérhető DVB-T/T2 szolgáltatásokról.
- Érdeklődjön kábelszolgáltatójánál a TV-hez elérhető DVB-C szolgáltatásokról.
- Lehet, hogy a TV nem működik megfelelően, ha a jel nem felel meg a DVB-T/T2 vagy DVB-C szabványoknak.
- Az országtól, területtől, műsorszórótól, szolgáltatótól és a hálózati környezettől függően nem minden funkció áll rendelkezésre.
- Nem minden CI-modul működik megfelelően ezzel a TV készülékkel. Érdeklődjön helyi szolgáltatójánál a rendelkezésre álló CI-modulról.
- Lehet, hogy ez a TV készülék nem működik megfelelően a szolgáltatója által jóváhagyott CI-modullal.
- Előfordulhat, hogy szolgáltatója felszámol további díjakat.
- Jövőbeni szolgáltatásokkal való kompatibilitás nem garantált.

A Panasonic nem garantálja a más gyártók által előállított perifériás eszközök működését és teljesítményét; emellett kizárhatunk minden, az ilyen, más gyártóktól származó perifériás eszközök használatából adódó működésből és/ vagy teljesítményből eredő kárral kapcsolatos felelősséget.

Ez a termék az AVC szabvány licence alapján személyes, nem kereskedelmi célra történő használatra készült (i) az AVC szabványnak („AVC Video”) megfelelő videokódolás céljából és/vagy (ii) AVC videó dekódolására, amely a vásárló által személyes, nem kereskedelmi céllal került kódolásra és/vagy AVC videó szolgáltatására engedéllyel rendelkező szolgáltatótól származik. A licenc nem ruházható át vagy alkalmazható semmilyen egyéb felhasználásra.

További információk beszerezhetők: MPEG LA, LLC.

Lásd <http://www.mpegla.com>.

Csak állított helyzetben szállítsa.



Ez a jelzés azt jelenti, hogy a termék dupla szigetelésű.



Ez a jelölés azt jelzi, hogy a termék váltakozó árammal működik.

# Biztonsági óvintézkedések

Az áramütés, tűz, károsodás és sérülés elkerülése érdekében tartsa be az alábbi figyelmeztetéseket:

## ■ Hálózati csatlakozó és kábel

### Vigyázat!

Ha bármilyen rendellenességet tapasztal, azonnal húzza ki a hálózati csatlakozót.



- Ez a TV készüléket 220-240 V AC ~, 50 / 60 Hz hálózati tápfeszültséggel történő használatra tervezték.
  - A hálózati csatlakozódugót dugja be teljesen a hálózati aljzatba.
  - A készülék teljes kikapcsolásához a hálózati csatlakozót ki kell húzni a konnektorból. Ezért a hálózati csatlakozódugót mindig hozzáférhetőnek kell lennie.
  - A TV tisztításakor húzza ki a hálózati csatlakozót.
  - Ne érintse meg a csatlakozódugót nedves kézzel.
  - Ne sértse fel a hálózati tápkábelt.
    - Ne helyezzen nehéz tárgyakat a vezetékre.
    - Ne helyezze a vezetéket magas hőmérsékletű tárgy mellé.
    - Ne húzza a kábelt. A kábel kihúzásakor a csatlakozódugót fogja meg.
  - Ne mozdítsa el a tévét, ha a tápkábel a hálózati aljzatba van csatlakoztatva.
  - Ne csavarja meg, ne hajlítsa meg túlságosan és ne feszítse ki a kábelt.
  - Ne használjon sérült csatlakozódugót vagy hálózati aljzatot.
  - Győződjön meg róla, hogy a TV nem töri-e meg a hálózati tápkábelt.
- Kizárólag a TV-hez mellékelt hálózati kábelt használja.

## ■ Legyen körültekintő

### Vigyázat!

- Ne távolítsa el a burkolatokat és soha ne módosítsa házilag a tévét, mivel ilyenkor hozzáférhetővé válnak a feszültség alatt lévő alkatrészek és fennáll az áramütés kockázata. A készülék belsejében nincs olyan alkatrész, amelyet felhasználó megjavíthatna.



- Óvja a TV-t az esőtől és a túlzott nedvességtől. A TV fölé ne helyezzen folyadékot tartalmazó edényt, csepegtő vagy folyó víztől óvja azt!



- Ne helyezzen idegen tárgyakat a készülékbe a szellőzőnyílásokon keresztül.
- Ne használjon engedély nélküli talapzatot vagy felfüggesztést. Kérje meg a helyi Panasonic forgalmazót az engedélyezett fali rögzítőkeret beállítására vagy üzembe helyezésére.
- Ne fejtessen ki nagy erőt a kijelzőpanelre, és ne érje azt ütés.
- Ügyeljen rá, hogy ne másszanak fel gyermekek a TV-re.
- Ne helyezze a TV-t lejtős vagy instabil felületekre, és győződjön meg róla, hogy a készülék nem nyúlik-e túl a tartó szélén.



#### Vigyázat!

Soha ne helyezze a tévét instabil helyre. A tévé lezuhanhat és ezzel súlyos sérüléseket vagy halált okozhat. A sérülések, különösen a gyermekek sérülése, megelőzhetők az alábbi egyszerű óvintézkedésekkel:

- A tévé gyártója által javasolt szekrények vagy állványok használata.
- Csak olyan bútort használjon, ami biztonságosan megtámasztja a tévét.
- Ügyeljen rá, hogy a tévé ne nyúljon túl az azt alátámasztó bútor szélén.
- Ne helyezze a tévét magas bútorokra (például szekrényre vagy könyvespolcra) a bútordarab és a tévé megfelelő rögzítése nélkül.
- A TV és az azt alátámasztó bútor között ne legyen textil vagy más anyag.
- A gyermekeknek mondja el, hogy ne másszanak fel a bútorra a tévé vagy annak vezérlői eléréséhez, mert ez veszélyes.

Ha meglévő tévéjét megtartja és áthelyezi, arra ugyanúgy vonatkoznak a fenti szempontok.

- Ezt a TV-t asztali használatra tervezték.
- A készüléket ne tegye ki közvetlen napsugárzásnak vagy más sugárzó hő hatásának.



**A tüzesetek megelőzése érdekében a tévékészülék közelében ne használjon gyertyát, vagy más nyílt tüzet**



## ■ Fulladásveszély

### Vigyázat!

- A termék csomagolása fulladást okozhat, és egyes, kisméretű alkatrészek lenyelése esetén a kisgyermek megfulladhat. Ezeket tartsa távol gyermekektől.

## ■ Talp

### Vigyázat!

- Ne szerelje szét vagy módosítsa a talpat.

### Figyelem

- Kizárólag a TV-hez mellékelt talpat használja.
- Ne használja a talpat, ha az eldeformálódott vagy megsérült. Ha ez történik, azonnal lépjen kapcsolatba a Panasonic márkaszervizzel.
- Felszereléskor győződjön meg róla, hogy a csavarok megfelelően meg vannak-e húzva.
- Ügyeljen rá, hogy a készüléket ne érje ütés a talp felszerelése közben.
- Ügyeljen rá, hogy a talpazatra ne másszanak fel gyermekek.
- A készülék talpazatra szerelését és onnan való eltávolítását legalább két személy végezze.
- A készülék felszerelését és eltávolítását a megadott eljárás szerint végezze.

## ■ Rádióhullámok

### Vigyázat!

- Ne használja a TV-t orvosi intézményekben vagy olyan helyszíneken, ahol orvosi berendezés található. A rádióhullámok zavarhatják az orvosi berendezéseket, és a nem megfelelő működés miatt balesetek léphetnek fel.
- Ne használja a TV-t automatikus vezérlésű berendezések mellett, mint automata ajtók vagy tűzriasztók. A rádióhullámok zavarhatják az automatikus vezérlésű berendezéseket, és a nem megfelelő működés miatt balesetek léphetnek fel.
- Amennyiben szívritmus-szabályozója (pacemaker) van, tartson legalább 15 cm-es távolságot a TV-től. A rádióhullámok zavarhatják a szívritmus-szabályozók működését.
- Ne szerelje szét, és semmilyen módon ne módosítsa a TV-t.

## ■ Beépített vezeték nélküli LAN

### Figyelem

- Ne használja a beépített vezeték nélküli LAN-t, hogy olyan vezeték nélküli hálózathoz (SSID\*) csatlakozzon, melynek használatához nincs jogosultsága. Ilyen hálózatok is megjelenhetnek a keresés találatai között. Használatuk viszont illegális hozzáférésnek számíthat.
- \*Az SSID az a név, amely azonosítja egy bizonyos vezeték nélküli hálózatot az adatátvitelhez.
- Ne tegye ki a beépített vezeték nélküli LAN-t magas hőmérsékletnek, közvetlen napsütésnek és nedvességnek.
- A rádióhullámokon keresztül küldött és fogadott adatokat lehallgathatják és megfigyelhetik.

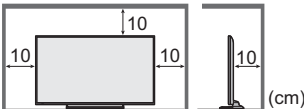


- A beépített vezeték nélküli LAN 2,4 GHz-es és 5 GHz-es frekvenciasávokat használ. A rádióhullámú interferencia által okozott működési hibák vagy lassú válaszadás elkerülése érdekében a beépített vezeték nélküli hálózat használata esetén tartsa távol a TV-t az olyan eszközöktől, amelyek szintén 2,4 GHz-es vagy 5 GHz-es jeleket használnak – ilyenek például a további vezeték nélküli eszközök, a mikrohullámú sütők és a mobiltelefonok.
- Ha statikus elektromosság stb. miatt probléma lép fel, a TV leállíthatja a működését a berendezés védelme érdekében. Ebben az esetben kapcsolja ki a TV be/ki tápkapcsolóját, majd kapcsolja be újra.

## ■ Szellőzés

### Figyelem

Hagyjon megfelelő helyet (legalább 10 cm) a TV körül a túlzott felmelegedés megelőzése érdekében, amelynek következtében egyes elektromos alkatrészek idejekorán meghibásodhatnak.



- A szellőzést nem szabad akadályozni a szellőzőnyílások elzárásával, például újsággal, terítovel vagy függönnyel.
- Akár használ talapat, akár nem, mindig ügyeljen rá, hogy a készülék alján található szellőzőnyílások ne legyenek elzárva, és hogy elegendő hely legyen a megfelelő szellőzéshez.



## ■ A TV mozgatása

### Figyelem

A készülék mozgatása előtt húzzon ki minden vezetékét.

- A tévé mozgatásához legalább két személy szükséges.

## ■ Hosszabb használaton kívül töltött idő esetén

### Figyelem

A televízió kikapcsolt állapotban is fogyaszt némi áramot, ha a kikapcsolt állapotban áram alatt levő hálózati aljzatba van dugva.

- Amennyiben a TV-t előreláthatólag hosszabb ideig nem használja, húzza ki a hálózati vezetékét a fali aljzattól.

## ■ Túlzott hangerő

### Figyelem

- Ha fejhallgatót használ, ne erősítse fel túlzottan a hangot. Ez maradandó halláskárosodást okozhat.
- Ha doboló hangot hall a fülében, csökkentse a hangerőt, vagy átmenetileg ne használja a fejhallgatót.



## ■ Elemek a távirányítóhoz

### Figyelem

- Az elemek helytelen behelyezése szivárgást, korróziót vagy robbanást okozhat.
- Csak ugyanolyan, vagy az eredetivel egyenértékű típusú elemmel helyettesítse a régieket.
- Ne használjon egyszerre régi és új elemeket.
- Ne használjon együtt különböző típusú elemeket (például alkáli és mangán elemeket).
- Ne használjon tölthető (Ni-Cd stb.) elemeket.
- Ne dobja tűzbe és ne szedje szét az elemeket.
- Az elemeket ne tegye ki magas hőmérsékletnek, mint pl. napsütés, tűz vagy hasonló.
- Ügyeljen a használt elemek megfelelő módon történő elhelyezésére.
- Az elem szivárgásának, korróziójának vagy felrobbanásának elkerülése érdekében távolítsa el az elemet/akkumulátort a készülékből, ha azt hosszabb ideig nem használja.

## LED TV



### Megfelelőségi nyilatkozat (DoC)

„Ezennel a, Panasonic Corporation kijelenti, hogy a jelen TV kielégíti az 1999/5/EK Irányelv léftfontosságú követelményeit és más vonatkozó rendelkezéseit”. Amennyiben meg szeretné kapni ezen TV Megfelelőségi nyilatkozatának (DoC) egy példányát, kérjük, látogasson el a következő weboldalra:

<http://www.ptc.panasonic.eu/doc>

Meghatalmazott képviselő:

Panasonic Testing Centre

Panasonic Marketing Europe GmbH

Winsbergring 11, D-22525 Hamburg, Németország

A TV-t az alábbi országokban való használatra szánták.

Albánia, Andorra, Ausztria, Belgium, Bulgária, Horvátország, Ciprus, Cseh Köztársaság, Dánia, Észtország, Finnország, Franciaország, Németország, Görögország, Magyarország, Olaszország, Izland, Lettorság, Liechtenstein, Litvánia, Luxemburg, Málta, Monaco, Montenegró, Hollandia, Norvégia, Lengyelország, Portugália, Románia, Szlovákia, Szlovénia, Spanyolország, Svédország, Svájc, Törökország, Macedónia.

A berendezés más, nem európai országban is működtethető.

A TV WLAN funkciója kizárólag épületen belül használható.

# Tartozékok

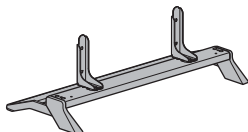
## Távírányító

- ➔ (11. o.)
- N2QAYB001009



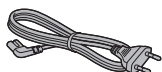
## Talp

- ➔ (6., 7. o.)



## Hálózati kábel

- ➔ (8. o.)



## Elemek (2)

- R6
- ➔ (12. o.)



## Kezelési útmutató

### A Pán-Európai jótállási jegy

- Lehetséges, hogy a tartozékokat nem lehet együtt elhelyezni. Figyeljen arra, hogy nehogyan véletlenül kidobja őket.

## A talp felszerelése / eltávolítása

### A Rögzítőcsavar (4)



M5 × 10

### B Rögzítőcsavar (4)

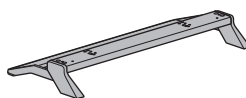


M4 × 12

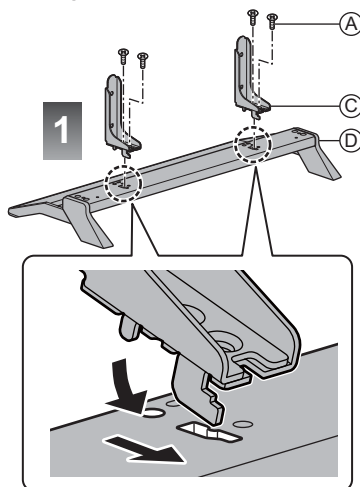
### C Tartókonzol (2)

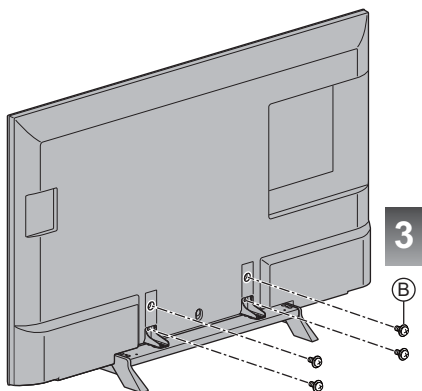
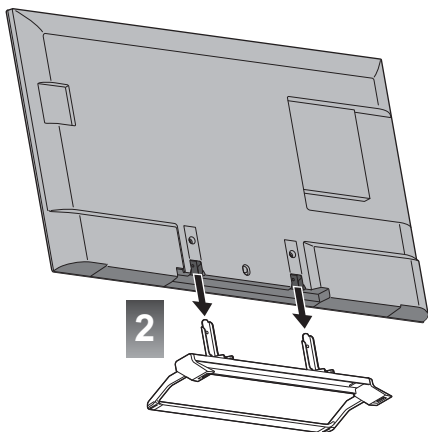


### D Talp



## ■ A talp felszerelése





### A talp eltávolítása a TV-ről

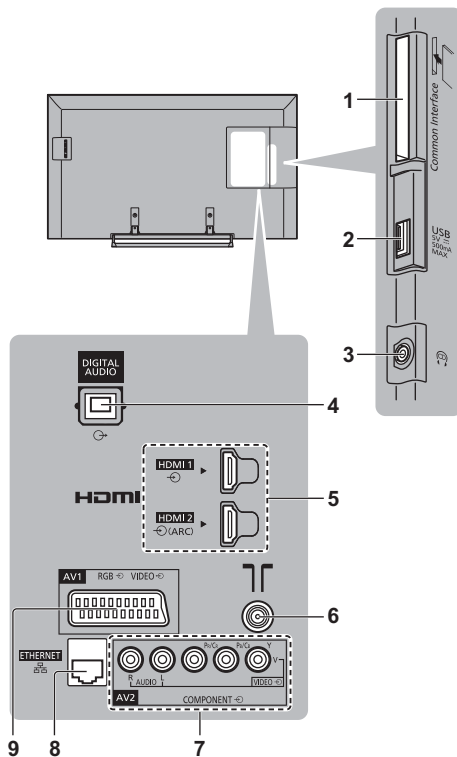
Mindenképpen a következő módon távolítsa el a talpat, ha fali tartókonzolt használ vagy újra becsomagolja a TV-t.

- 1 Távolítsa el a rögzítőcsavarokat (B) a TV-ről.
- 2 Húzza ki a talpat a TV-ből.
- 3 Távolítsa el a rögzítőcsavarokat (A) a konzolból.

## Csatlakozások

- Az ábrákon szereplő külső eszközök és vezetékek nem tartozékok.
- Mielőtt vezetékeket csatlakoztatna, illetve húzna ki, győződjön meg arról, hogy a készüléket áramtalanította.
- Ellenőrizze, hogy az aljzatok illelnek-e a kábelek végén található dugaszokhoz.
- Használjon teljesen huzalozott HDMI-kompatibilis kábelt.
- Használjon teljesen huzalozott SCART-kábelt.
- Ne helyezzen el a TV közelében elektronikus (pl. videolejátszó) vagy infravörös érzékelővel működő berendezést, mert hang- vagy képtorzulást, illetve a berendezés hibás működését eredményezheti.
- Olvassa el a csatlakoztatni kívánt készülék kézikönyvét is.

### Terminálok

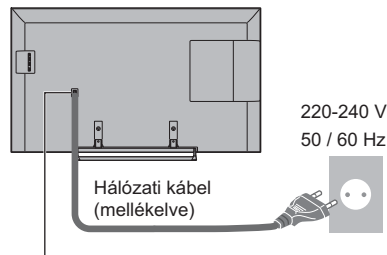


- 1 CI-nyílás ➔ (10. o.)
- 2 USB port
- 3 Fülhallgató csatlakozó ➔ (10. o.)
- 4 DIGITAL AUDIO

- 5 HDMI1 - 2 ➔ (9., 10. o.)
- 6 Földi antenna / kábeltvé csatlakozója ➔ (8. o.)
- 7 AV2 (COMPONENT / VIDEO) ➔ (9., 10. o.)
- 8 ETHERNET terminál ➔ (9. o.)
- 9 AV1 (SCART) ➔ (8., 9. o.)

## Alapvető csatlakozások

### ■ Hálózati kábel

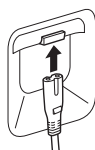
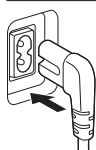


A hálózati csatlakozódugót helyezze be határozottan a helyére.

40"-os modell

49"-os modell

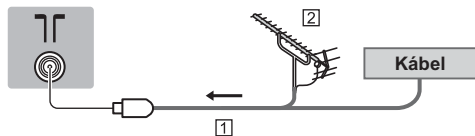
55"-os modell



- Mielőtt kihúzná a hálózati kábelt a készülékből, húzza ki a csatlakozódugót a hálózati aljzatból.

### ■ Antenna

TV



- 1 RF-kábel
- 2 Földi antenna
  - DVB-C, DVB-T, analóg esetén

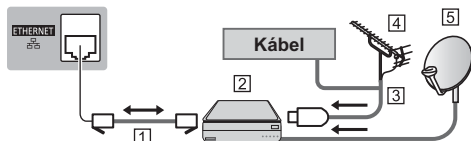
## DVB-via-IP kliens csatlakozás

Ez a televízió DVB IP-n át kiszolgáló funkcióval rendelkezik, így streamelt adás fogadásához DVB IP-n át szerverekhez és SAT>IP kompatibilis eszközökhöz csatlakoztatható.

- Javasoljuk, hogy a DVB-via-IP kiszolgálóhoz hálózati kábellel csatlakozzon.

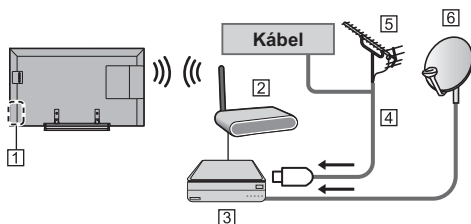
### ■ Vezetékes kapcsolat

TV



- 1 LAN-kábel (ármékolt)
  - Használjon csavart érpáras ármékolt (STP) hálózati kábelt.
- 2 DVB-via-IP kiszolgáló
- 3 RF-kábel
- 4 Földi antenna
- 5 Műholdvevő antenna

### ■ Vezeték nélküli kapcsolat



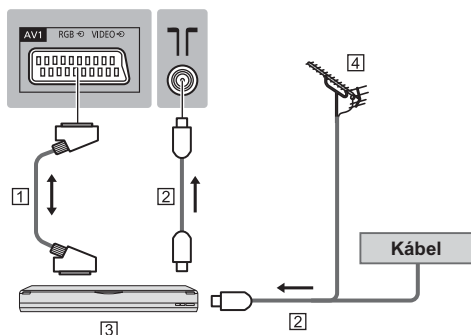
- 1 Beépített vezeték nélküli LAN
- 2 Hozzáférési pont
- 3 DVB-via-IP kiszolgáló
- 4 RF-kábel
- 5 Földi antenna
- 6 Műholdvevő antenna

- A hálózat állapotától és a műsortól függően előfordulhat, hogy ez a funkció nem lesz elérhető.
- A csatlakozásokkal kapcsolatos információkért olvassa el a DVB-via-IP kiszolgáló kézikönyvét.
- A részleteket tekintse meg itt: [eSÚGÓ] (Funkciók > DVB IP-n át).

## AV eszközök

### ■ DVD-felvevő / VCR

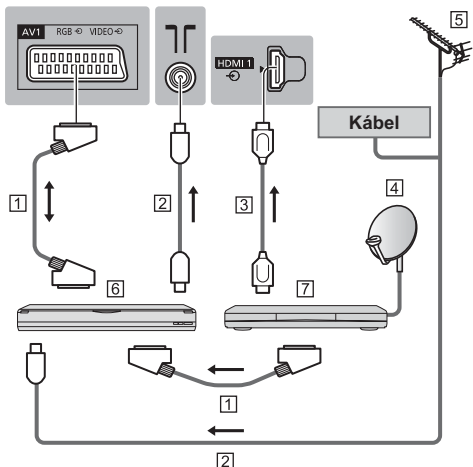
TV



- 1 SCART-kábel
- 2 RF-kábel
- 3 DVD-felvevő / VCR
- 4 Földi antenna

### ■ DVD-felvevő (VCR) / Set-top-box

TV



- 1 SCART-kábel
- 2 RF-kábel
- 3 HDMI-kábel
- 4 Műholdvevő antenna
- 5 Földi antenna
- 6 DVD-felvevő / VCR
- 7 Set-top-box

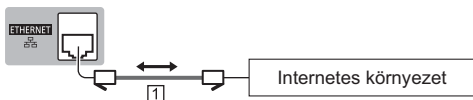
### Hálózat

Az internetes szolgáltatások igénybevételéhez széles sávú hálózati környezet szükséges.

- Amennyiben nem rendelkezik szélessávú interneteléréssel, forduljon a forgalmazóhoz segítségért.
- Készítse elő az internetes környezetet vezetékes kapcsolatra vagy vezeték nélküli kapcsolatra.
- A hálózati kapcsolat beállítása a TV első használatakor történik. ➔ (13. o.)

### ■ Vezetékes kapcsolat

TV



- 1 LAN-kábel (ármékolt)
  - Használjon csavart érpáras ármékolt (STP) hálózati kábelt.

### ■ Vezeték nélküli kapcsolat



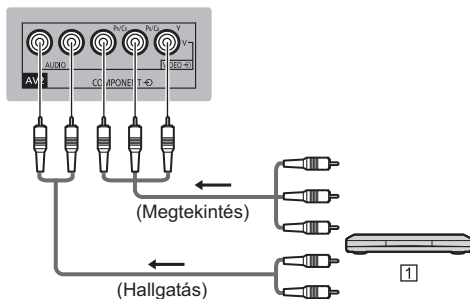
- 1 Beépített vezeték nélküli LAN
- 2 Hozzáférési pont

### Egyéb csatlakozások

#### ■ DVD-lejátszó

(COMPONENT aljzat)

TV

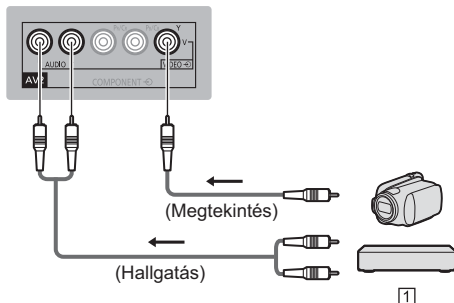


- 1 DVD-lejátszó

#### ■ Videokamera / Játékkonzol

(VIDEO aljzat)

TV



- 1 Videokamera / Játékkonzol

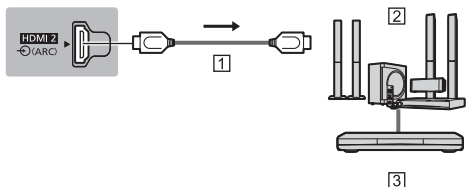
#### ■ Erősítő (hanglejátszás külső hangszórókkal)

- A HDMI2-n keresztül csatlakoztassa a TV készüléket egy ARC (Audio Return Channel) funkcióval rendelkező erősítőhöz.

Ha ARC funkció nélküli erősítőhöz csatlakoztatja, akkor a DIGITAL AUDIO csatlakozót használja.

- Amennyiben a külső készülék hangját többcsatornás hangzásban (pl. Dolby Digital 5.1) szeretné élvezni, csatlakoztassa erősítőre a berendezést. A csatlakoztatáshoz olvassa el a készülék és az erősítő használati utasítását.

TV

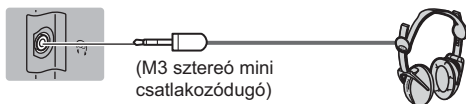


- 1 HDMI-kábel
- 2 Erősítő hangszórókkal
- 3 Külső eszköz (DVD-lejátszó stb.)

## ■ Fejhallgató

- Ha többet szeretne megtudni a hangerő-beállításról, lásd: [eSÚGÓ] (Beállítások > Hang).

TV



## ■ Közös interfész

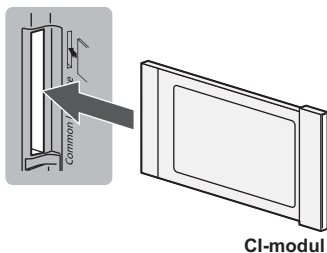
- A CI-modul behelyezésekor és eltávolításakor kapcsolja ki a TV-t.
- Ha az intelligens kártya és a CI-modul egy készletben van, először a CI-modult helyezze be, majd pedig az intelligens kártyát a CI-modulba.
- Az ábrán látható módon, a megfelelő irányban helyezze be vagy vegye ki teljesen a CI-modult.
- Megjelennek a szabványosan kódolt csatornák. (A CI-modultól függ, hogy mely csatornák milyen funkciókkal tekinthetők meg.)

Ha a kódolt csatornák nem jelennek meg

➔ **[Közös interfész] a Beállítás menüben**

- Lehetséges, hogy némelyik, forgalomban kapható CI-modul régebbi firmware verzióval rendelkezik, ami nem működik elégségesen CI+ v1.3 TV-vel. Ez esetben lépjen kapcsolatba a tartalom szolgáltatójával.
- További részletekért nézze át az [eSÚGÓ] (Funkciók > Közös interfész) részt, olvassa el a CI-modul kézikönyvét vagy forduljon a tartalomszolgáltatóhoz.

TV



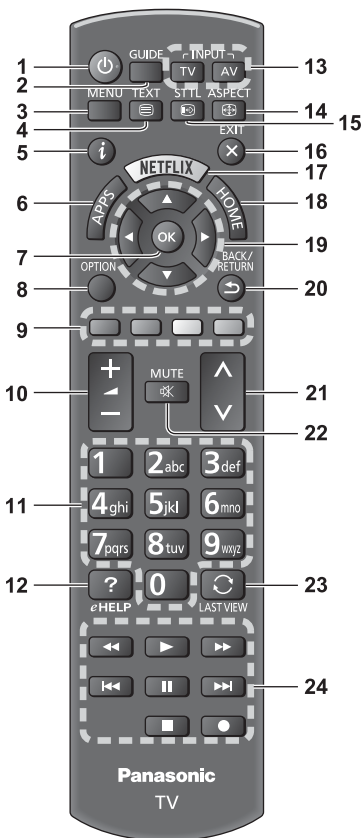
CI-modul


## ■ VIERA Link

- A VIERA Link csatlakoztatáshoz használja a HDMI 1-2 portot.
- További részletekért tekintse meg: [eSÚGÓ] (Funkciók > VIERA Link „HDAVI Control™”).

# A vezérlők azonosítása

## Távírányító



- 1 **[]: Készlet Be/Ki kapcsoló gomb**
- 2 **TV programfüzet**
  - Megjeleníti az Elektronikus programútmutatót.
- 3 **[Főmenü]**
  - Nyomja meg a Kép, Hang, Hálózat, Időzítő, Beállítás és Sűgő menü, stb. eléréséhez.
- 4 **Teletext gomb**
- 5 **Információ**
  - A csatorna- és műsorinformáció megjelenítése.
- 6 **APPS (Alkalmazások)**
  - Az [ALK. lista] (alkalmazáslista) megjelenítése.

## 7 OK

- Választások megerősítése.
- A csatornahelyek kiválasztása után nyomja meg a gyors csatornaváltáshoz.
- Csatornalista megjelenítése.

## 8 [Lehetőségek kivál.]

- Egyszerű opcionális beállítás a megjelenítéshez, hanghoz stb.

## 9 Színes gombok

### (piros-zöld-sárga-kék)

- A különböző funkciók kiválasztására, kezelésére és navigálásra szolgál.

## 10 Hangerő fel/le

## 11 Számgombok

- A csatornák és teletext oldalak módosítása.
- Segítségével beállítható a karakterkészlet.
- Készletléti állapotból bekapcsolja a készüléket.

## 12 [eSŰGŐ]

- Az [eSŰGŐ] megjelenítése (ez a beépített használati utasítás).

## 13 A bemeneti mód kiválasztása

- TV - váltás a DVB-C / DVB-T / DVB-via-IP / Analóg üzemmódok között.
- AV - a Bemenet választás listáról AV-bemenet módba kapcsolás.

## 14 Képarány

- Képarány módosítása.

## 15 Feliratok

- Feliratok megjelenítése.

## 16 Kilépés

- Visszatérés ide: [Kezdőképnyerő].

## 17 Netflix

- Közvetlenül éri el a NETFLIX szolgáltatást.
- Az funkció teljes körű használatához széles sávú hálózati környezet szükséges.
- Ez a szolgáltatás értesítés nélkül leállhat vagy módosulhat.

## 18 HOME (Kezdőlap)

- Megjeleníti ezt: [Kezdőképnyerő].

## 19 Navigációs gombok

- Kiválasztáshoz és beállításához.

## 20 Visszalépés

- Visszatérés az előző menühöz/oldalra.

## 21 Csatorna fel/le

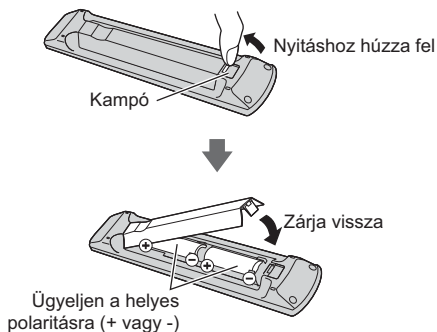
## 22 Hang némitása be-/kikapcsolva

## 23 Utolsó nézet

- Átkapcsol az előzőleg megtekintett csatornára vagy beviteli módra.

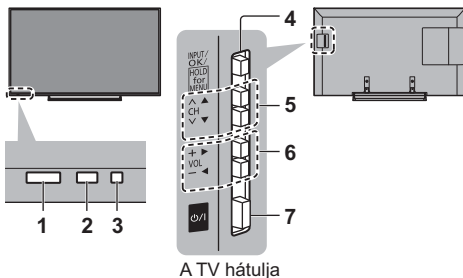
## 24 Tartalommal, csatlakoztatott készülékekkel stb. kapcsolatos műveletek

## ■ Az elemek behelyezése/eltávolítása



## Kijelző / Kezelőpanel

- A 4, 5 és 6 gombok megnyomásával a kezelőpanel-segéd 3 másodpercig megjelenik a képernyő jobb oldalán a megnyomott gomb kiemeléséhez.



### 1 A távirányító vevőegysége

- A távirányító és a TV távirányító-érzékelője közé ne helyezzen semmilyen tárgyat!

### 2 Külső érzékelő

- A készülék észleli a fényerőt, és ahhoz állítja be a képminőséget, ha a Képmenü [Környezet-érzékelő] pontjának beállítása [Be].

### 3 Főkapcsoló LED-je

**Vörös:** Készenlét

**Zöld:** Bekapcsolt állapot

**Narancssárga:** Egyes funkcióknál (hálózati funkciók, stb.) a készenlét aktív

- A LED villog, amikor a TV parancsot kap a távirányítóról.

### 4 A bemeneti mód kiválasztása

- Nyomja meg többször a kívánt mód eléréséig.

#### [Főmenü]

- Nyomja meg, és 3 másodpercig tartsa lenyomva a főmenü megjelenítéséhez.

**OK** (a menürendszerben)

### 5 Csatorna fel/le

- Kurzor fel/le (a menürendszerben)

### 6 Hangerő fel/le

- Kurzor balra/jobbra (a menürendszerben)

### 7 Be/Ki tápkapcsoló

- Használatával vezérelheti az áramellátást.
- A készülék teljes kikapcsolásához a hálózati csatlakozót ki kell húzni a konnektorból.
- [⏻]/[⏻]: Készenlét / Bekapcsolt állapot



# Automatikus beállítás az első használatkor

A TV az első bekapcsolását követően automatikusan megkeresi a rendelkezésre álló csatornákat, és felkínálja a TV beállítására vonatkozó lehetőségeket.

- Ezek a lépések nem szükségesek, ha a beállítást a helyi kereskedő végezte.
- Csatlakoztassa az eszközt (7. - 10. o.) és végezze el a beállításokat (amennyiben szükséges), mielőtt elindítja az Automatikus beállítás funkciót. A csatlakoztatott készülék beállításával kapcsolatos részletekért olvassa el az adott készülék használati utasítását.

## 1 Kösse a TV készüléket egy működő hálózati aljzatba, és kapcsolja be



- A kép megjelenítése néhány másodperctel vesz igénybe.



## 2 Válassza ki a következő elemeket

A képernyőn megjelenő utasításokat követve állítsa be az egyes elemeket.

Példa:



### ■ A távirányító használata



A kurzor mozgatása



Az elem elérése/beállítások tárolása



Visszalépés az előző elemhez (ha rendelkezésre áll)

### Válassza ki a nyelvet

#### Válassza a [Otthon] lehetőséget

Az otthoni környezetben történő használatához válassza ki az [Otthon] megtekintési környezetet.

- [Üzlet]– üzletben való használatra.
- A megtekintési környezet későbbi megváltoztatásához minden beállítást alapállapotra kell állítania a Gyári állapot megnyitásával.

### Állítsa be a hálózati kapcsolatot

#### Válassza ki az országot

- A kiválasztott országtól függően válassza ki a régiót, vagy tárolja el a gyerekszár PIN-kódját (a „0000” nem tárolható).

#### A hangoláshoz válassza a TV-jel módját, majd válassza a [Indítás] lehetőséget

: hangolás (elérhető csatornák keresése)

: hangolás átugrása

- Az Automatikus beállítás képernyője a kiválasztott országtól és jelmódtól függően változhat

- [DVB-C hálózati beállítások]

Alapbeállításaként a [Frekvencia] és [Hálózat azonosító] menüpontokat állítsa [Automatikus] lehetőségre.

Ha az [Automatikus] nem jelenik meg, vagy ha szükséges, a számgombokkal írja be a kábelszolgáltatójától kapott [Frekvencia] és [Hálózat azonosító] adatokat.

## 3 Válassza ki a [Kezdőképernyő] típusát

Megjelenik a [Saját kezdőképernyő] használatát ismertető bemutató. A képernyőn megjelenő útmutatások alapján kövesse a bemutatót, majd válassza ki a kívánt [Kezdőképernyő]-t.

Példa: [Kezdőkép. választ.]



Példa: [TV kezdőképernyő]



### Az Automatikus beállítás befejeződött; a készülék készen áll a használatra

Ha a hangolás sikertelen volt, ellenőrizze az RF-kábel és a hálózat csatlakozását, majd kövesse a képernyőn megjelenő utasításokat.

#### Megjegyzés

- A TV Készenléti üzemmódba kapcsol, ha nem hajtanak végre semmilyen műveletet 4 órán át, ha az [Auto készenléti üzemmód] beállítása az Időzítés menüben [Be].
- A TV Készenléti üzemmódba kapcsol, ha nem érkezik jel 10 percnél át és nem hajtanak végre semmilyen műveletet 4 órán át, ha a [Kikapcsolás, ha nincs jel] beállítása az Időzítés menüben [Be].

- Az összes csatorna újrahangolása  
➔ [Automatikus beállítás], [Hangolás menü] (Beállítás menü)
- A rendelkezésre álló TV-jelmód későbbi hozzáadása  
➔ [TV jel hozzáadása], [Hangolás menü] (Beállítás menü)
- Az összes beállítás alapértékre állítása  
➔ [Gyári állapot], [Rendszer menü] (Beállítás menü)

# Használat

## Kapcsolja be a készüléket

⏻/⏻ (TV)

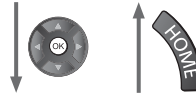
vagy

 (Távírányító)

- A be/ki tápkapcsoló legyen bekapcsolva. (12. o.)

Megjelenik az utoljára megtekintett [Kezdőképernyő].

Példa: [TV kezdőképernyő]



Példa: A kiválasztott tartalom képernyője



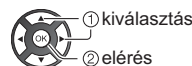
- Visszatérés bármikor ide: [Kezdőképernyő]



- A [Kezdőképernyő] megadásával beállíthatja a kívánt információk megjelenítését, az egyes funkciókhoz való egyszerű hozzáférést, az alapértelmezett [Kezdőképernyő] kiválasztását stb. Ha érdeklik a részletek, kövesse a képernyőn megjelenő utasításokat, vagy tekintse át a következőt: [eSÚGÓ] (Saját kezdőképernyő > Saját kezdőképernyő).

## TV-nézés

### 1 Válassza ki a TV-néző menüpontot innen: [Kezdőképernyő]



### 2 Válasszon üzemmódot



- A választható üzemmódok a tárolt csatornáktól függenek.

### 3 Válasszon csatornát



vagy



- 2 vagy több számjegyből álló csatornahely kiválasztása, pl. 399



### A funkciók elérése

Az [ALK. lista] megnyitása és egy funkció kiválasztása



Példa: [ALK. lista]



- Az APPS a TV alkalmazásait (funkcióit) jelenti.
- A funkciók működésével és az [ALK. lista] beállításával kapcsolatban kövesse a képernyőn megjelenő utasításokat, vagy tekintse át a következőt: [eSÚGÓ] (Saját kezdőképernyő>ALK. lista).

# Használat eSÚGÓ

Az [eSÚGÓ] a televízióra telepített használati utasítás, amely bővebb tudnivalókat tartalmaz a különböző funkciók működtetésével kapcsolatban.

## 1 Jelenítse meg az [eSÚGÓ] menüt



eHELP

vagy

MENU



[Súgó]



[eSÚGÓ]

- Ha már megtekintette az [eSÚGÓ] részt a TV bekapcsolása óta, egy megerősítő képernyőn kiválaszthatja a [Első oldal] vagy a [Utolsó megtekintett oldal] lehetőséget.

## 2 A kategória és az elem kiválasztása

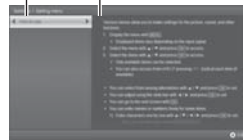
Kategória mező

Menüpont mező



Almenüpont mező

Leírás



- Visszatérés az előző mezőre



- A leírás görgetése (ha több mint 1 oldal)

A leírás kiemelt állapotában



- A leíráshoz kapcsolódó menü megjelenítése (csak egyes leírások esetében)

(Piros)

# GYIK

---

Mielőtt segítséget kérne, vagy szervizbe vinné a készüléket, a probléma megoldásához kövesse az alábbi egyszerű útmutatásokat.

- A részleteket tekintse meg itt: [eSÚGÓ] (Támogatás > GYIK).
- 

## A TV nem kapcsol be

- Ellenőrizze, hogy a hálózati kábel be van-e dugva a TV-be és a hálózati aljzatba.
- 

## A TV Készenléti üzemmódba kapcsol

- Az automatikus készenléti funkció aktiválva van.
- 

## A távirányító nem, vagy csak bizonytalanul működik

- Megfelelően helyezte be az elemeket? ➔ (12. o.)
  - Bekapcsolta a TV-t?
  - Az elemek lemerülőben lehetnek. Visszaszereléskor cserélje ki ezeket újakra.
  - Irányítsa a távirányítót közvetlenül a TV távirányító jelvevőjéhez (körülbelül 7 méteren belül és 30 fokos szögben a jelvevőtől).
  - Állítsa be a készüléket úgy, hogy ne érje a TV elejét napfény vagy más erős fény, ami megzavarhatja a távirányító jelvevőjét.
- 

## Nem jelenik meg kép

- Ellenőrizze, hogy a TV be van-e kapcsolva.
  - Ellenőrizze, hogy a hálózati kábel be van-e dugva a TV-be és a hálózati aljzatba.
  - Ellenőrizze, hogy a megfelelő bemeneti módot választotta-e ki.
  - Ellenőrizze az [AV2] ([COMPONENT] / [VIDEO]) beállítást a [Bemenet választás] menüpontban, hogy egyezik-e a külső berendezés kimenetével.
  - A [Háttérvilágítás], [Kontraszt], [Fényerő] vagy [Színtelítettség] a minimális szintre van állítva a Kép menüben?
  - Ellenőrizze, hogy a szükséges kábelek és a csatlakozások megfelelően illeszkednek-e.
- 

## Rendellenes kép jelenik meg

- Ez a TV beépített önteszttel rendelkezik. Hang-, illetve képproblémák elemzése.  
➔ [TV önteszt] (Súgó menü)
  - Kapcsolja ki a TV-t a be/ki tápkapcsoló gombbal, majd kapcsolja be ismét.
  - Ha a probléma továbbra is fennáll, állítsa alapállapotba az összes beállítást.  
➔ [Gyári állapot], [Rendszer menü] (Beállítás menü)
- 

## A készülék egyes részei felforrósodnak

- A készülék egyes részei felforrósodhatnak. Az ilyen felmelegedés nem jelent problémát a teljesítmény, illetve a minőség tekintetében.
- 

## Ha ujjal megnyomja, előfordulhat, hogy a kijelzőpanel kissé megmozdul, és zaj hallatszik.

- A panel körül egy rés található, amely a panel épségének védelmére szolgál. Ez nem utal meghibásodásra.

# Karbantartás

**Először is húzza ki a csatlakozódugót a hálózati aljzatból.**

## Kijelző panel, Burkolat, Talp

### Karbantartás:

A por és az ujjnyomok eltávolításához törölje le óvatosan a kijelzőpanel, a készülékház és a talp felületét egy puha ronggyal.

### Makacs szennyeződés esetén:

- (1) Először tisztítsa le a port a felületről.
- (2) Nedvesítsen meg vízben vagy enyhe tisztítószeres oldatban (1 rész tisztítószér 100 rész vízhez) egy puha rongyot.
- (3) Csavarja ki erősen a rongyot. (Ügyeljen arra, hogy ne kerüljön folyadék a készülék belsejébe, mert az a termék meghibásodását okozhatja.)
- (4) Makacs szennyeződések esetén törölje le a szennyeződést nedves ronggyal.
- (5) Végül törölje le a nedvességet.

### Figyelem

- Ne használjon kemény szövetet, vagy ne dörzsölje meg túl erősen a felülete, mert az a felület megkarcolódását okozhatja.
- Ügyeljen arra, hogy a felületekre ne kerüljön rovarriasztó, oldószer, hígító vagy más erős vegyszer. Ez károsíthatja a felület minőségét, illetve a festék lepattogzását okozhatja.
- A kijelző-panel felületét különleges bevonattal látták el, és könnyen megsérülhet. Ügyeljen arra, hogy ne ütögesse vagy karcolja meg a felületét körmeivel vagy más kemény tárggyal.
- Ne hagyja, hogy a készülékház vagy a talp hosszú időn keresztül érintkezzen gumival vagy PVC-anyagokkal. Ez ronthat a felület minőségén.

## Tápkábel csatlakozódugója

Rendszeresen törölje le a tápkábel csatlakozódugóját száraz ruhával. A nedvesség és a por tüzet vagy áramütést okozhat.

# Műszaki paraméterek

## ■ TV

### Modellszám

40"-os modell : TX-40DSU501

49"-os modell : TX-49DSU501

55"-os modell : TX-55DSU501

### Méretek (Szé × Ma × Mé)

40"-os modell

904 mm × 567 mm × 194 mm (talppal)

904 mm × 518 mm × 47 mm (csak televízió)

49"-os modell

1 106 mm × 693 mm × 235 mm (talppal)

1 106 mm × 644 mm × 80 mm (csak televízió)

55"-os modell

1 244 mm × 770 mm × 235 mm (talppal)

1 244 mm × 721 mm × 68 mm (csak televízió)

### Tömeg

40"-os modell

12,5 kg Nettó (talppal)

10,5 kg Nettó (csak televízió)

49"-os modell

15,5 kg Nettó (talppal)

13,5 kg Nettó (csak televízió)

55"-os modell

19,0 kg Nettó (talppal)

17,0 kg Nettó (csak televízió)

### Áramforrás

220-240 V, 50 / 60 Hz

### Panel

LED LCD panel

### Hang

#### Hangszóró teljesítménye

20 W (10 W + 10 W)

#### Fejhallgató

M3 (3,5 mm) sztereó minicsatlakozó × 1

### Csatlakozóaljzatok

#### AV1 bemenet / kimenet

SCART (Audio/Video be, Audio/Video ki, RGB be)

#### AV2 bemenet (COMPONENT / VIDEO)

##### VIDEO

RCA PIN típus × 1

1,0 V[p-p] (75 Ω)

## AUDIO L - R

RCA PIN típus × 2

0,5 V[rms]

## Y

1,0 V[p-p] (szinkronizálással együtt)

## PB/CB, PR/CR

±0,35 V[p-p]

## HDMI 1 / 2 bemenet

„A” típusú csatlakozók

HDMI1: Content Type

HDMI2: Content Type, Audio Return Channel (ARC)

- A TV támogatja a „HDAVI Control 5” funkciót.

## Kártyanyílás

Common Interface kártyanyílás (CI Plus szabvány)  
× 1

## ETHERNET

RJ45, IEEE802.3 10BASE-T / 100BASE-TX

## USB

DC  $\overline{=}$  5 V, Max. 500 mA [Hi-Speed USB (USB 2.0)]

## DIGITAL AUDIO kimenet

PCM / Dolby Digital, száloptika

## Jelfogadó rendszerek / sáv neve

### DVB-C

Digitális kábelszolgáltatás (MPEG2 és MPEG4-AVC(H.264))

### DVB-T/T2

Digitális földi szolgáltatás (MPEG2 és MPEG4-AVC(H.264))

### PAL B, G, H, I

### SECAM B, G

### SECAM L, L'

VHF E2 - E12

VHF A - H (OLASZORSZÁG)

CATV (S01 - S05)

CATV S11 - S20 (U1 - U10)

VHF H1 - H2 (OLASZORSZÁG)

UHF E21 - E69

CATV S1 - S10 (M1 - M10)

CATV S21 - S41 (Hipersáv)

### PAL D, K

### SECAM D, K

VHF R1 - R2

VHF R3 - R5

VHF R6 - R12

UHF E21 - E69

## PAL 525/60

NTSC-szalag lejátszása bizonyos PAL videomagnóról (VCR)

## M.NTSC

Lejátszás M.NTSC videomagnóról (VCR)

## NTSC (csak AV-bemenet)

Lejátszás NTSC videomagnóról (VCR)

## Antennabemenet

VHF / UHF

## Működési feltételek

### Hőmérséklet

0 °C - 35 °C

### Páratartalom

20 % - 80 % RH (nem kondenzáló)

## Beépített vezeték nélküli LAN

### Szabványokkal való kompatibilitás és frekvenciartomány\*

IEEE802.11a/n

5,180 GHz - 5,320 GHz, 5,500 GHz - 5,580 GHz,  
5,660 GHz - 5,700 GHz

IEEE802.11b/g/n

2,412 GHz - 2,472 GHz

### Biztonság

WPA2-PSK (TKIP/AES)

WPA-PSK (TKIP/AES)

WEP (64 bit/128 bit)

\*: A frekvencia és a csatorna országonként változik.

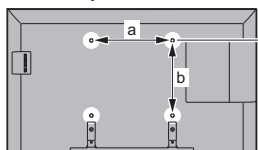
### Megjegyzés

- A megjelenés és a műszaki adatok előzetes bejelentés nélkül változhatnak. A tömeg és a bemutatott méretek nem pontos értékek.
- Az energiafogyasztással, képernyőfelbontással stb. kapcsolatosan tekintse meg a Termékadatlapokat.
- A nyílt forráskódú szoftverrel kapcsolatban itt tájékozódhat: [eSÚGÓ] (Támogatás > Licenc).

## ■ Ha fali tartókonzolt használ

A fali tartókonzol megvásárlásához lépjen kapcsolatba a helyi Panasonic márkakereskedővel.

- Furatok a fali tartókonzol felszereléséhez  
A TV hátulja



40"-os modell

a: 200 mm

b: 200 mm

49"-os modell

a: 400 mm

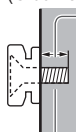
b: 200 mm

55"-os modell

a: 400 mm

b: 400 mm

(Oldalnézet)



**Csavar mélysége**

40"-os modell

**minimum: 9 mm**

**maximum: 27 mm**

49"-os modell

**minimum: 10 mm**

**maximum: 19 mm**

55"-os modell

**minimum: 10 mm**

**maximum: 16 mm**

**Átmérő: M6**

Csavarja be, hogy rögzítse a TV-t a fali tartókonzolra (nem a TV tartozéka)

### Vigyázat!

- Más típusú fali rögzítőkeret használatával vagy egy fali rögzítőkeret saját kezű felszerelésével fennáll az Ön sérülésének vagy a készülék károsodásának a kockázata. A készülék biztonsága és megfelelő teljesítménye érdekében a fali tartókonzol felszerelését bízza a helyi kereskedőre vagy képzett szakemberre. A szakképzett szerelő nélkül végzett felszerelés által okozott károk érvénytelenítik a garanciát.
- Gondosan olvassa el az opcionális tartozékokhoz tartozó utasításokat és tegyen meg minden óvintézkedést a tévé lezuhanásának elkerülése érdekében.
- Legyen óvatos a TV felszerelése közben, mert ütközés vagy más erős behatás következtében megsérülhet a termék.
- A fali tartóelemek felszerelését végezze kellő körültekintéssel. A felszerelés előtt ellenőrizze, hogy nem futnak-e elektromos vezetékek vagy csövek a falban.
- Amennyiben a TV-t hosszabb ideig nem kívánja használni – annak leesése és a sérülések elkerülése végett –, szerelje le azt a fali konzolról!

## Tájékoztató felhasználók számára az elhasznált készülékek, szárazelemek és akkumulátorok begyűjtéséről és ártalmatlanításáról.

**Csak az Európai Unió és olyan országok részére, amelyek begyűjtő rendszerekkel rendelkeznek**



A termékeken, a csomagoláson és/vagy a kísérő dokumentumokon szereplő szimbólumok azt jelentik, hogy az elhasznált elektromos és elektronikus termékeket, szárazelemeket és akkumulátorokat tilos az általános háztartási hulladékkal keverni.

Az elhasznált készülékek, szárazelemek és akkumulátorok megfelelő kezelése, hasznosítása és újrafelhasználása céljából, kérjük, hogy a helyi törvényeknek, megfelelően juttassa el azokat a kijelölt gyűjtőhelyekre.

E termékek, szárazelemek és akkumulátorok előírászerű ártalmatlanításával Ön hozzájárul az értékes erőforrások megővéséhez, és megakadályozza az emberi egészség és a környezet károsodását.

Amennyiben a begyűjtéssel és újrafelhasználással kapcsolatban további kérdése lenne, kérjük, érdeklődjön a helyi önkormányzatnál.

E hulladékok szabálytalan elhelyezését a nemzeti jogszabályok büntethetik.



### **Megjegyzés a szárazelem- és akkumulátor-szimbólummal kapcsolatban (alsó szimbólumpélda):**

Ezek a szimbólumok kémiai szimbólummal együtt alkalmazhatók. Ebben az esetben teljesíti az EU irányelvnek vegyi anyagra vonatkozó követelményét.

A készülék alkalmas a magyarországi földfelszíni, szabad hozzáférésű digitális televíziós műsorszórás vételére.

### **Vásárlói bejegyzés**

A termék modellszáma és sorozatszama a készülék hátoldalán található. Jegyezze fel a sorozatszámot az alábbi helyre, és őrizze meg ezt a kézikönyvet a vásárlást igazoló blokkal együtt. Így megkönnyíti az azonosítást lopás, a termék elvesztése, valamint garanciális szolgáltatás esetén.

**Modellszám**

**Sorozatszám**

**Panasonic Corporation**

Web Site: <http://www.panasonic.com>

Magyar

TQB0E2699Q-1