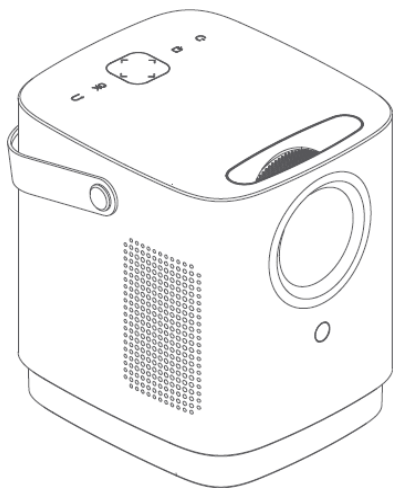


Multipic 3.6

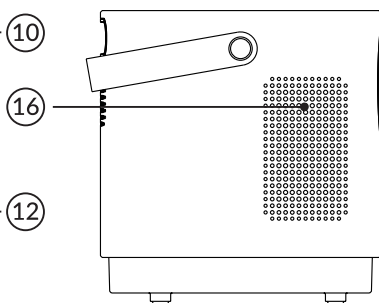
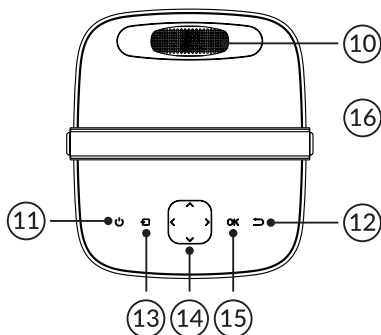
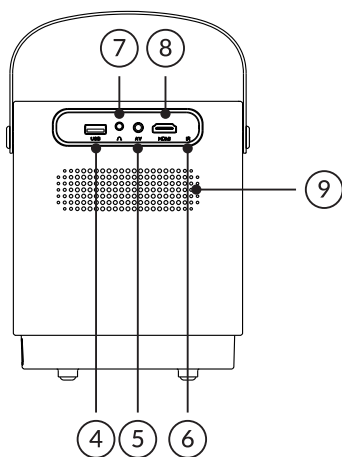
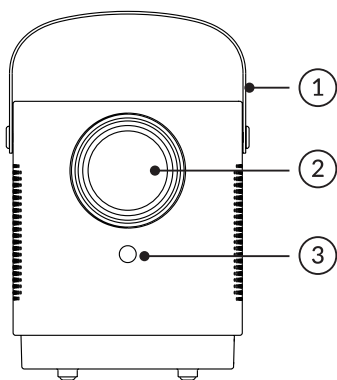
Instrukcja obsługi / User Manual /
Bedienungsanleitung / Manuale d'uso /
Manuel de l'Utilisateur / Manual de usuario /
Handleiding / Посібник користувача /
Vartotojo vadovas / Korisnički priručnik

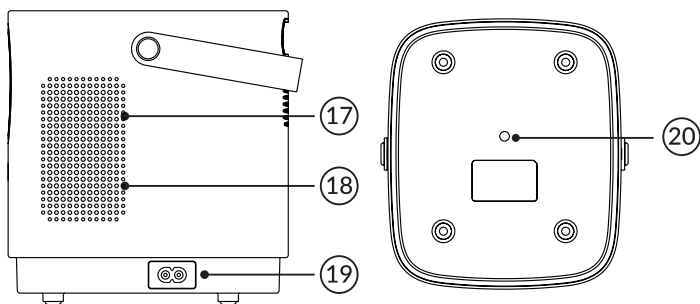
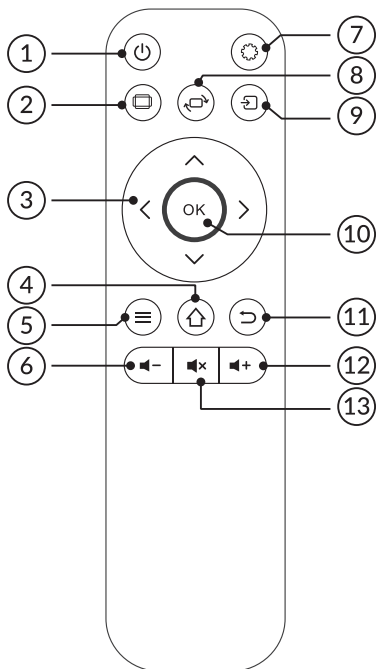


PL
EN
DE
IT
FR
ES
NL
UK
LT
HR

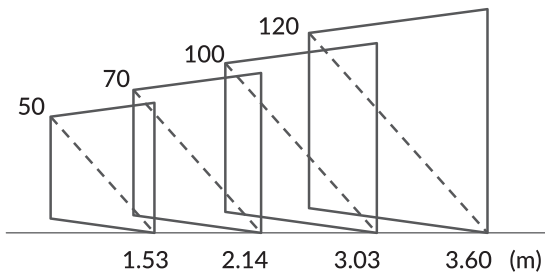
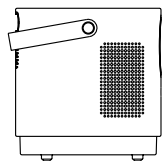
OVERMAX
You • unlimited

1

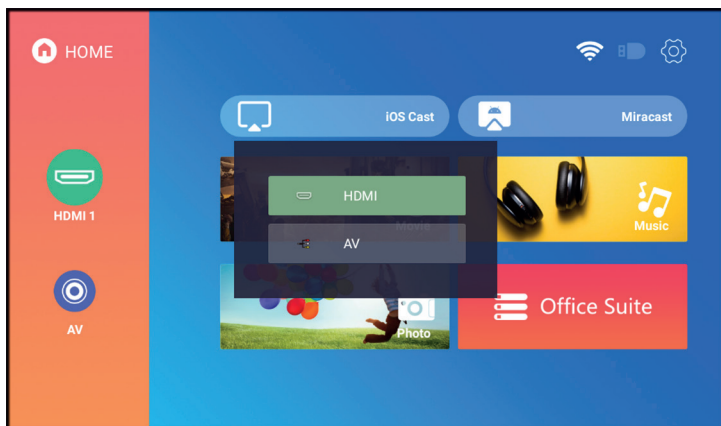


1**2**

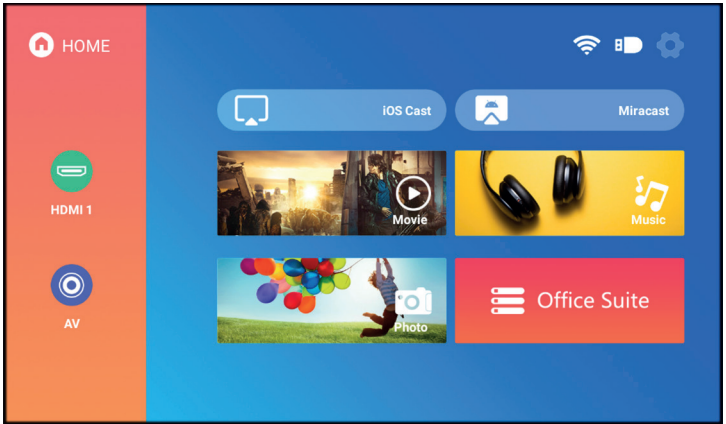
3



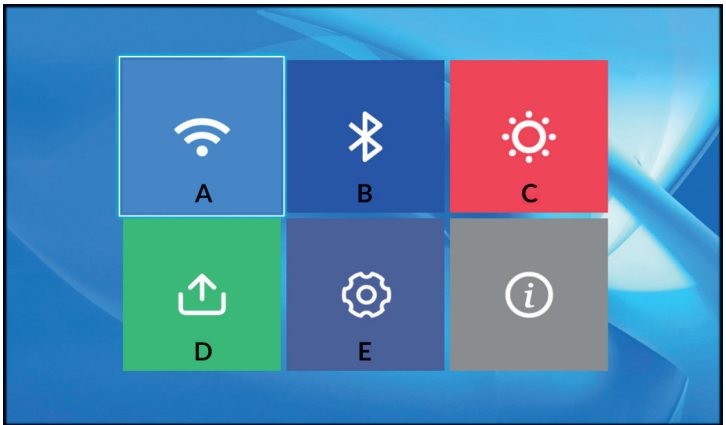
4



5

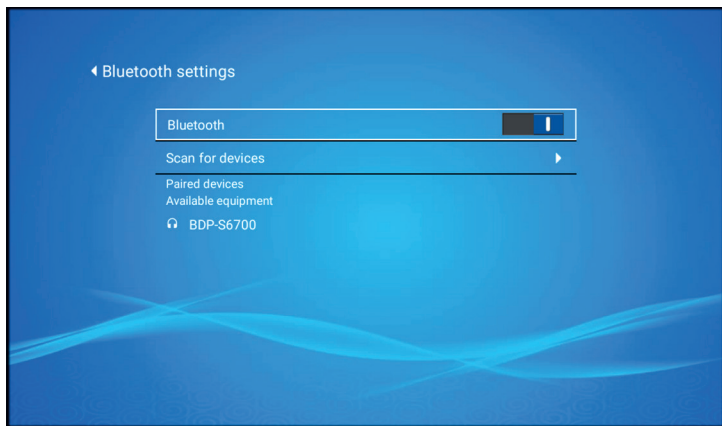


6

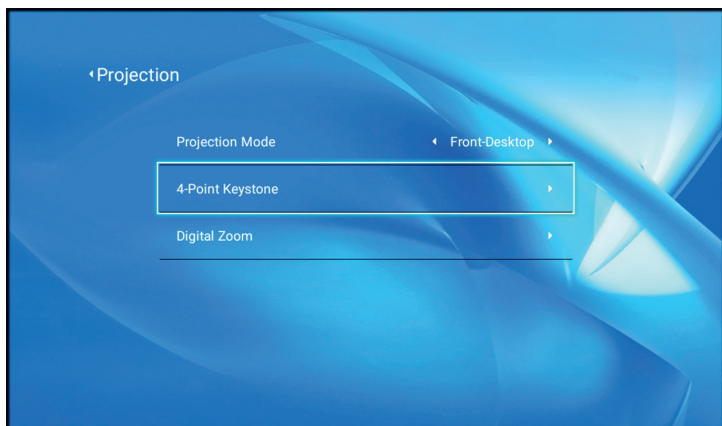




8



9



◀ Other Setting

Boot Source Option ◀ Off ▶

Power On Option ◀ Standby ▶

Language Setting ▶

Scheduled Shutdown ◀ Off ▶

◀ System Update

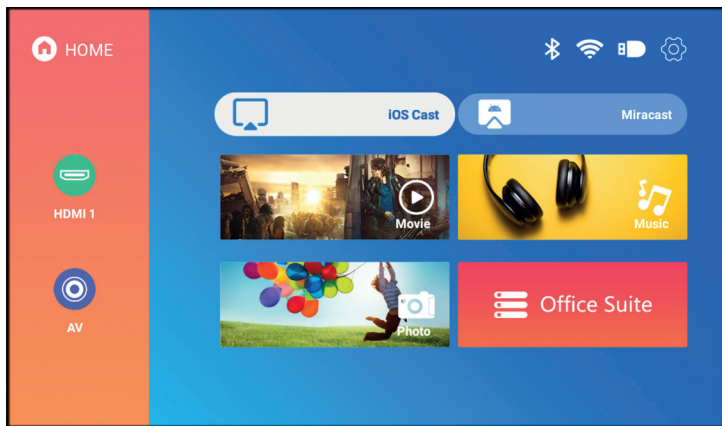
Your Projector OS is the latest version!

Online Update ▶

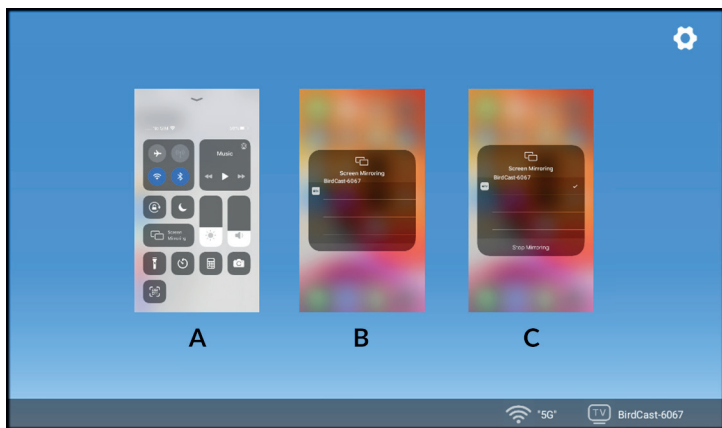
Local Update ▶

Restore Factory ▶

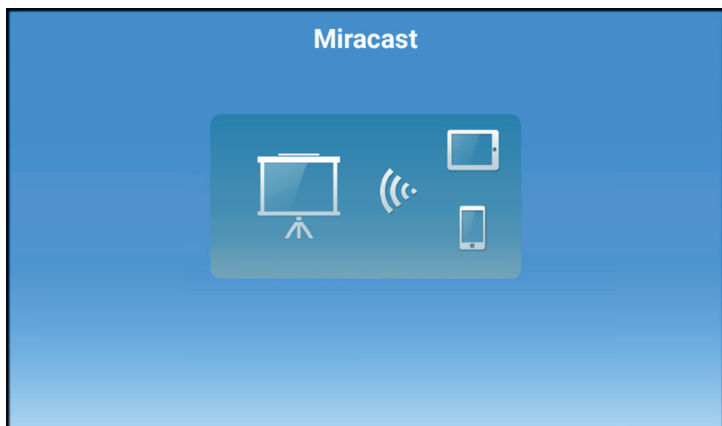
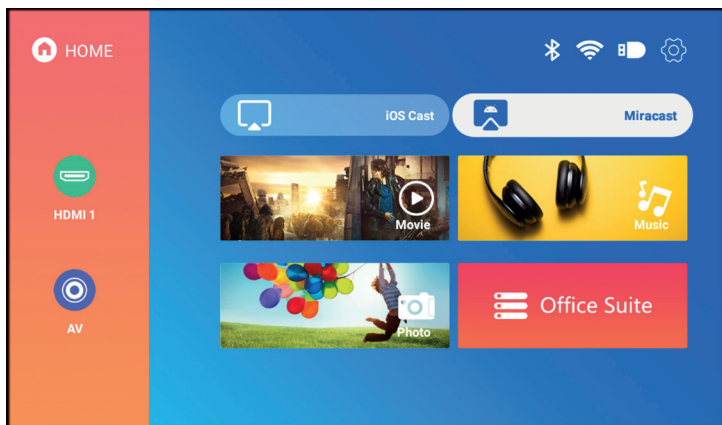
11



12



13



Wprowadzenie

PL

Drogi Kliencie!

Dziękujemy za obdarzenie nas zaufaniem i wybranie marki Overmax. Dzięki wykorzystaniu wysokiej jakości materiałów i nowoczesnych rozwiązań technologicznych oddajemy w Twoje ręce produkt idealny do codziennego użytkowania. Jesteśmy pewni, że dzięki ogromnej staranności wykonania spełni on Twoje wymagania. Przed użyciem produktu zapoznaj się dokładnie z poniższą instrukcją obsługi.

Jeśli masz jakiegokolwiek uwagi lub pytania do zakupionego produktu, skontaktuj się z nami: pomoctechniczna@overmax.pl

Ważne informacje

Przed rozpoczęciem korzystania z projektora należy przeczytać, a następnie postępować zgodnie z zaleceniami zawartymi w niniejszej instrukcji obsługi. Niepoprawna obsługa urządzenia może doprowadzić do porażenia prądem oraz zwiększyć ryzyko pożaru. Podczas używania oraz konserwacji projektora należy stosować się do poniższych instrukcji.

Uwaga

Instalacja i użytkowanie

- Aby uzyskać lepszą jakość obrazu, używaj projektora w pomieszczeniach z zasłoniętymi zasłonami lub w ciemnych pokojach.
- Używaj projektora ostrożnie. Upuszczenie lub awaria mogą uszkodzić części lub spowodować rozmycie obrazu i nieprawidłowe wyświetlanie.
- Nie należy samodzielnie demontować urządzenia – ryzyko porażenia prądem.
- Należy chronić urządzenie przed wilgocią i trzymać z dala od wody lub innych cieczy.
- Gdy projektor jest włączony, należy uważać, by otwory wentylacyjne urządzenia nie były zasłonięte. Nie należy umieszczać go na miękkich powierzchniach, ani przykrywać materiałami.
- Należy używać wyłącznie przewodów dołączonych do zestawu.
- Uważaj podczas użytkowania przewodu zasilającego, unikaj nadmiernego zginania przewodu; uszkodzenie przewodu zasilającego może spowodować porażenie prądem lub pożar.
- Nie należy patrzeć w obiektyw podczas pracy urządzenia.
- Zalecane jest wyłączenie urządzenia po 6 godzinach jego nieprzerwanej pracy.
- Odłącz przewód zasilający po wyłączeniu zasilania.

- Zaleca się używanie oryginalnego opakowania do transportu urządzenia.
- Gdy projektor jest włączony, należy uważać, by otwory wentylacyjne urządzenia nie były zasłonięte. Dlatego też nie należy umieszczać go na miękkich powierzchniach, ani przykrywać materiałami.
- Nie należy spoglądać w obiektyw podczas jego pracy.
- Nie stawiaj ciężkich przedmiotów na projektorze.



Produkt zgodny z wymaganiami dyrektyw Unii Europejskiej. Zgodnie z Dyrektywą 2012/19/UE, niniejszy produkt podlega zbiórce selektywnej. Produktu nie należy wyrzucać wraz z

odpadami komunalnymi, gdyż może stanowić on zagrożenie dla środowiska i zdrowia ludzi. Zużyty produkt należy oddać do punktu recyklingu urządzeń elektrycznych i elektronicznych.

Wygląd (rys. 1)

- | | |
|--------------------------------------|--|
| 1. Uchwyt do przenoszenia | 3. Odbiornik sygnału IR (sygnał z pilota) |
| 2. Obiektyw | |
| Panel tylny | |
| 4. Port USB | 7. Mini – Jack (wyjście audio 3,5 mm) |
| 5. Port AV | 8. Port HDMI |
| 6. Odbiornik sygnału IR | 9. Wentylator |
| Panel górny | |
| 10. Regulator ostrości | 16. Głośnik 1 |
| 11. Włącznik / wyłącznik | 17. Głośnik 2 |
| 12. Cofnij | 18. Wentylator |
| 13. Wybór źródła sygnału wejściowego | 19. Gniazdo zasilania |
| 14. Przyciski kierunku | 20. Wejście na statyw (element nie jest częścią zestawu) |
| 15. Przycisk potwierdzenia | |

Pilot (rys. 2)

- | | |
|---|-----------------------------------|
| 1. Przycisk włączenia / wyłączenia | 7. Ustawienia projektora |
| 2. Przycisk wyboru proporcji wyświetlania | 8. Obrócenie ekranu projekcji |
| 3. Przyciski kierunku | 9. Wybór źródła |
| 4. Strona główna | 10. Potwierdzenie |
| 5. Ustawienia obrazu i dźwięku | 11. Przycisk powrotu |
| 6. Zmniejszenie głośności dźwięku | 12. Zwiększenie głośności dźwięku |
| | 13. Wyciszenie |

Obsługiwane formaty

Formaty plików: XLSX/DOCX/PPTX/TXT

Formaty wideo: MP4/3GP/AVI/FLV/M2TS/MKV/TS/VOB/DAT/MPG

Formaty audio: MP3/OGG/AAC/M4A/FLAC/WAV

Instalacja

Ustawienia standardowe

Zapoznaj się z poniższą tabelą, aby dostosować rozmiar obrazu i odległość projektora (rys. 3).

Współczynnik proporcji	16:9
Rozmiar obrazu (cale)	Odległość projekcji
50	1,53
70	2,14
100	3,03
120	3,60
150	4,50

- Podczas instalacji umieść projektor na stabilnej powierzchni lub ustaw na statywie. Nie zakrywaj ani nie blokuj otworów wentylacyjnych.
- Jeżeli odległość rzutnika od ekranu będzie mniejsza niż minimalna lub będzie znacznie większa, obraz może być rozmyty.

Obsługa urządzenia

Włączanie i wyłączenie

- Gdy projektor jest podłączony do źródła zasilania, przechodzi w tryb gotowości. Kontrolka zaświeci się na czerwono.
- Aby włączyć lub wyłączyć projektor, wciśnij włącznik na górze obudowy lub przycisk włączenia / wyłączenia na pilocie. Projektor gotowy do pracy zaszygnalizuje kontrolka świecąca na niebiesko.

Regulacja ostrości

- Umieść projektor tak, aby obiekt w pozostał w pozycji prostopadłej względem ściany lub ekranu, na którym ma być wyświetlany obraz.
- Aby poprawić ostrość wyświetlanego obrazu, kręć pokrętką ostrości znajdującą się na górnym panelu aż obraz się wyostrzy.
- Jeżeli obraz nie jest wyświetlany prostopadle, będzie on zniekształcony.

Ustawienia źródła sygnału

Włącz projektor, a następnie w głównym interfejsie wybierz preferowane źródło sygnału (rys. 4).

Połączenie z siecią Wi-Fi

W głównym interfejsie wybierz Ustawienia (rys. 5), a następnie Ustawienia sieci (A, rys. 6). Wyszukaj sieć Wi-Fi, z którą chcesz się połączyć, wprowadź hasło i potwierdź (rys. 7).

Łączenie za pomocą Bluetooth

W głównym interfejsie wybierz Ustawienia, a następnie Ustawienia Bluetooth (B, rys. 6). Znajdź dostępne urządzenie, z którym chcesz się połączyć (rys. 8).

Ustawienia projekcji

- W głównym interfejsie wybierz Ustawienia, a następnie Ustawienia projekcji (C, rys. 6).
- W zależności od sposobu instalacji oraz ustawienia projektora, wybierz jedno z dostępnych ustawień obrazu (rys. 9).

Ustawienia systemu

1. W głównym interfejsie wybierz Ustawienia, a następnie Aktualizacje systemu lub Inne ustawienia (D,E, rys. 6).
2. W Ustawieniach możesz zmienić język, przywrócić ustawienia fabryczne oraz dokonać aktualizacji lokalnej lub online (rys. 10).

Multimedia

Umieść dysk zewnętrzny w porcie USB projektora. W głównym interfejsie wybierz kategorię: Film, Muzyka, Zdjęcia lub Pakiet biurowy, a następnie plik, który chcesz wyświetlić (rys. 5).

iOS Cast

1. W głównym interfejsie wybierz iOS Cast (rys. 11).
2. Połącz projektor oraz telefon komórkowy z tą samą siecią Wi-Fi lub połącz urządzenie iOS z bezprzewodowym punktem dostępu (AP) projektora.
3. W urządzeniu iOS otwórz interfejs telefonu, a następnie wybierz „Klonowanie ekranu” (A, rys. 12). Gdy urządzenie wyszuka projektor (B, rys. 12), wybierz urządzenie z którym chcesz się połączyć (C, rys. 12).

Miracast

1. W głównym interfejsie wybierz Miracast (rys. 13).
2. Połącz projektor oraz telefon komórkowy z tą samą siecią Wi-Fi.

3. Otwórz wybraną aplikację do klonowania ekranu lub wybierz tę funkcję w swoim telefonie i połącz się z urządzeniem (rys. 13).

PL

Czyszczenie

- Przed czyszczeniem urządzenia odłącz przewodu zasilający.
- Regularnie czyść obudowę wilgotną szmatką.
- Do czyszczenia soczewki projektora, używaj chusteczki do okularów lub miękkiej tkaniny aby uniknąć zarysowań.
- Regularnie czyść otwory wentylacyjne i głośniki projektora za pomocą miękkiej szczotki, w przeciwnym razie wentylacja może się zablokować. Regularnie czyść filtr przeciwkurzowy.

Zdjęcia mają charakter poglądowy, rzeczywisty wygląd produktów może się różnić od prezentowanego na zdjęciach.

Introduction

EN

Dear customer!

Thank you for placing trust in us and choosing Overmax.

Thanks to the use of high-quality materials and modern solutions, we provide you with a product perfect for everyday use. We are convinced that the product will satisfy your requirements as it has been manufactured with utmost care. Before you use the product, please read this operating manual carefully.

Should you have any remarks or questions concerning the product, please do not hesitate to contact us: pomoc techniczna@overmax.pl

Important information

Before using the projector, please read and then follow the instructions in this guide. Improper operation of the device can lead to electric shock and increase the risk of fire. Follow these instructions when using and maintaining your projector.

Note

Installation and use

- For better image quality, use the projector in rooms with drawn curtains or in dark rooms.
- Use the projector carefully. Dropping or malfunctioning may damage parts or cause image blurring and incorrect display.
- Do not disassemble the device yourself – risk of electric shock.
- Protect the device from moisture and keep it away from water or other liquids.
- When the projector is switched on, make sure that the ventilation holes of the device are not obstructed. Do not place it on soft surfaces or cover it with materials.
- Use only the supplied cables.
- Be careful when using the power cord, avoid excessively bending the cord; damage to the power cord can cause electric shock or fire.
- Do not look into the lens while the device is running.
- It is recommended to switch off the appliance after 6 hours of uninterrupted operation.
- Disconnect the power cord after switching off the power.
- It is recommended to use the original packaging for transporting the device.
- When the projector is switched on, make sure that the ventilation holes of the device are not obstructed. For this reason, it should not be placed on soft surfaces or covered with materials.

- Do not look into the lens while it is working.
- Do not place heavy objects on the projector.



The product complies with the requirements of European Union directives. In accordance with Directive 2012/19/EU, this product is subject to separate collection. The product should not be disposed of with municipal waste as it may pose a risk to the environment and human health. Return the used product to the recycling centre for electrical and electronic equipment.

EN

Appearance (fig. 1)

- | | |
|-----------|---|
| 1. Handle | 3. IR signal receiver (remote control signal) |
| 2. Lens | |
- Back panel**
- | | |
|-----------------------|--------------------------------------|
| 4. USB port | 7. Mini – Jack (3.5 mm audio output) |
| 5. AV port | 8. HDMI port |
| 6. IR signal receiver | 9. Fan |
- Top panel**
- | | |
|----------------------------|---------------------------------|
| 10. Focus adjuster | 16. Speaker1 |
| 11. On/off switch | 17. Speaker2 |
| 12. Back | 18. Fan |
| 13. Input source selection | 19. Power outlet |
| 14. Direction buttons | 20. Stand socket (not supplied) |
| 15. Confirmation button | |

Remote control (fig. 2)

- | | |
|--|-------------------------------|
| 1. On/Off button | 7. Projector settings |
| 2. Display aspect ratio selection button | 8. Projection screen rotation |
| 3. Direction buttons | 9. Source selection |
| 4. Home page | 10. Confirmation |
| 5. Video and audio settings | 11. Back button |
| 6. Reduce audio volume | 12. Volume increase |
| | 13. Mute |

Supported formats

File formats: XLSX/DOCX/PPTX/TXT

Video formats: MP4/3GP/AVI/FLV/M2TS/MKV/TS/VOB/DAT/MPG

Audio formats: MP3/OGG/AAC/M4A/FLAC/WAV

Installation

Standard settings

Refer to the table below to adjust the image size and projector distance (fig. 3).

Proportion ratio	16:9
Image size (inches)	Projection distance
50	1,53
70	2,14
100	3,03
120	3,60
150	4,50

- During installation, place the projector on a stable surface or set it on a stand. Do not cover or block ventilation holes.
- If the distance between the projector and the screen is less than the minimum distance or is much greater, the image may be blurred.

Device operation

Switching on and off

- When the projector is connected to the power source, it enters standby mode. The indicator light will turn red.
- To turn the projector on or off, press the on/off switch on the top of the cabinet or the on/off button on the remote control. The projector is ready for operation when the light turns blue.

Focus adjustment

- Place the projector so that the lens remains perpendicular to the wall or screen on which the image is to be projected.
- To improve the focus of the projected image, turn the focus knob on the top panel until the image comes into focus.
- If the image is not displayed perpendicularly, it will be distorted.

Signal source settings

Switch on the projector, and then select your preferred signal source in the main interface (fig. 4).

Wi-Fi network connection

In the main interface, select Settings (fig. 5) and then Network Settings (A, fig. 6). Search for the Wi-Fi network you want to connect to, enter your password, and confirm (fig. 7).

Bluetooth connectivity

In the main interface, select Settings and then Bluetooth Settings (B, fig. 6). Find an available device to connect to (fig. 8).

Projection settings

- In the main interface, select Settings and then Projection settings (C, fig. 6).
- Depending on the installation method and projector setting, select one of the available picture settings (fig. 9).

System settings

1. In the main interface, select Settings, then System updates or Other settings (D,E, fig. 6).
2. In Settings you can change the language, restore factory settings and perform a local or online update (fig. 10).

Multimedia

Insert the external drive into the USB port of the projector. In the main interface, select a category: Film, Music, Photo or Office and then the file you want to view (fig. 5).

iOS Cast

1. From the main interface, select iOS Cast (fig. 11).
2. Connect the projector and your mobile phone to the same Wi-Fi network, or connect your iOS device to the projector's wireless access point (AP).
3. On your iOS device, open the phone's interface, then select "Clone screen" (A, fig. 12). When the device searches for the projector (B, fig. 12), select the device with which you want to connect (C, fig. 12).

Miracast

1. From the main interface, select Miracast (fig. 13).
2. Connect the projector and mobile phone to the same Wi-Fi network.
3. Open the screen cloning application of your choice or select this function on your phone and connect to the device (fig. 13).

Cleaning

- Unplug the power cord before cleaning the device.
- Clean the housing regularly with a damp cloth.
- To clean the projector lens, use an eyeglass tissue or soft cloth to avoid scratches.
- Regularly clean the ventilation holes and speakers of the projector with a soft brush, otherwise the ventilation may become blocked. Clean the dust filter regularly.

The photos are for reference only, the actual look of the products may differ from the ones shown in the pictures.

Einführung

Sehr geehrter Kunde!

Wir möchten uns bei Ihnen bedanken, dass Sie uns vertraut und die Marke Zeegma gewählt haben.

Wir übergeben Ihnen ein Produkt, das sich dank hochqualitativer Materialien und moderner technologischer Lösungen perfekt für den täglichen Gebrauch eignet. Wir sind sicher, dass die sorgfältige Ausführung Ihre Anforderungen erfüllt. Vor der Benutzung des Produkts machen Sie sich mit der vorliegenden Bedienungsanleitung vertraut.

DE

Falls Sie Fragen oder Anmerkungen zu dem eingekauften Produkt haben, setzen Sie sich mit uns in Verbindung: **pomoctechniczna@overmax.pl**

Wichtige Information

Vor der Verwendung des Projektors lesen Sie bitte die Bedienungsanleitung und befolgen Sie die Anweisungen in diesem Dokument. Eine unsachgemäße Handhabung des Gerätes kann zu elektrischem Schlag führen und die Brandgefahr erhöhen. Bei der Verwendung und Wartung des Projektors folgen Sie bitte unbedingt den nachstehenden Anweisungen.

Hinweis

Installation und Verwendung

- Für eine bessere Bildqualität wird es empfohlen, den Projektor in Räumen mit geschlossenen Vorhängen oder in verdunkelten Räumen zu verwenden.
- Gehen Sie vorsichtig mit dem Projektor um. Durch Herunterfallen oder eine Fehlfunktion des Gerätes können Teile beschädigt und folglich Bild verschwommen und falsch angezeigt werden.
- Nehmen Sie das Gerät nie selbst auseinander. Stromschlaggefahr!
- Schützen Sie das Gerät vor Feuchtigkeit und halten Sie es von Wasser oder anderen Flüssigkeiten fern.
- Achten Sie bei eingeschaltetem Projektor darauf, dass die Lüftungsöffnungen des Geräts nicht verdeckt sind. Stellen Sie das Gerät nicht auf weiche Oberflächen und bedecken Sie es nicht.
- Verwenden Sie nur die im Lieferumfang enthaltenen Kabel.
- Gehen Sie vorsichtig mit dem Netzkabel um und vermeiden Sie ein übermäßiges Knicken des Kabels. Eine Beschädigung des Netzkabels kann einen Stromschlag oder Brand verursachen.
- Blicken Sie nicht in das Objektiv, wenn der Projektor in Betrieb ist.
- Es wird empfohlen, das Gerät nach 6 Stunden Dauerbetrieb auszuschalten.

- Ziehen Sie das Netzkabel ab, nachdem Sie das Gerät ausgeschaltet haben.
- Es wird empfohlen, für den Transport des Geräts die Originalverpackung zu verwenden.
- Achten Sie bei eingeschaltetem Projektor darauf, dass die Lüftungsöffnungen des Geräts nicht verdeckt sind. Stellen Sie daher das Gerät nicht auf weiche Oberflächen und bedecken Sie es nicht.
- Blicken Sie nicht in das Objektiv, wenn der Projektor in Betrieb ist.
- Stellen Sie keine schweren Gegenstände auf den Projektor.



Das Produkt entspricht den Anforderungen der Richtlinien der Europäischen Union. Gemäß der Richtlinie 2012/19/EU unterliegt dieses Produkt der getrennten Sammlung. Das Produkt darf nicht mit dem Hausmüll entsorgt werden, da es eine Gefahr für die Umwelt und die menschliche Gesundheit darstellen kann. Das gebrauchte Produkt soll der Recyclinganlage von elektrischen und elektronischen Geräten zugeführt werden.

Gerätabbildungen (Abb. 1)

- | | |
|---------------|---|
| 1. Tragegriff | 3. IR-Signalempfänger
(Fernbedienungssignal) |
| 2. Objektiv | |

Rückseite

- | | |
|-----------------------|-----------------------|
| 4. USB-Anschluss | (Audioausgang 3,5 mm) |
| 5. AV-Anschluss | 8. HDMI-Anschluss |
| 6. IR-Signalempfänger | 9. Lüfter |
| 7. Mini-Klinkenbuchse | |

Oberseite

- | | |
|-------------------------|---|
| 10. Schärfereinstellung | 16. Lautsprecher 1 |
| 11. EIN-/AUS-Taste | 17. Lautsprecher 2 |
| 12. Zurück | 18. Lüfter |
| 13. Signalquellenwahl | 19. Stromanschluss |
| 14. Kursortasten | 20. Stativgewinde (Artikel nicht im Lieferumfang enthalten) |
| 15. Bestätigungstaste | |

Fernbedienung (Abb. 2)

- | | |
|--------------------------------|-----------------------------|
| 1. EIN-/AUS-Taste | 8. Bild drehen |
| 2. Wahltaaste für Bildformat | 9. Signalquellenwahl |
| 3. Kursortasten | 10. Bestätigungstaste |
| 4. Hauptseite | 11. Zurück-Taste |
| 5. Bild- und Toneinstellungen | 12. Erhöhung der Lautstärke |
| 6. Verringerung der Lautstärke | 13. Stummschalttaste |
| 7. Projektoreinstellungen | |

Unterstützte Formate

Textformate: XLSX/DOCX/PPTX/TXT

Videoformate: MP4/3GP/AVI/FLV/M2TS/MKV/TS/VOB/DAT/MPG

Audioformate: MP3/OGG/AAC/M4A/FLAC/WAV

Installation

Standardeinstellungen

Richtwerte betreffend Bildformat und Projektorabstand (Abb. 3) sind der Tabelle unten zu entnehmen.

DE

Bildverhältnis	16:9
Bildgröße (Zoll)	Projektorabstand
50	1,53
70	2,14
100	3,03
120	3,60
150	4,50

- Stellen Sie den Projektor auf eine stabile Oberfläche oder verwenden Sie bei der Installation ein Stativ. Die Lüftungsöffnungen dürfen nicht verdeckt oder blockiert werden.
- Wenn der Abstand zwischen dem Projektor und dem Bildschirm geringer als der Mindestabstand bzw. viel größer als der Mindestabstand ist, kann das Bild verschwommen sein.

Bedienung

Ein- und Ausschalten

- Wenn der Projektor an eine Stromquelle angeschlossen ist, wechselt er in den Standby-Modus. Die Kontrollleuchte leuchtet rot.
- Um den Projektor ein- oder auszuschalten, drücken Sie die EIN-/AUS-Taste auf der Oberseite des Gerätes oder die EIN-/AUS-Taste auf der Fernbedienung. Die Betriebsbereitschaft des Projektors wird durch eine blaue LED-Diode angezeigt.

Schärfereinstellung

- Stellen Sie den Projektor so auf, dass das Objektiv senkrecht zur Wand bzw. zum Bildschirm steht, auf die/auf den das Bild projiziert werden soll.
- Um die Schärfe des projizierten Bildes zu verbessern, drehen Sie den

Drehring zur Schärfereinstellung auf der Oberseite des Projektors, bis das Bild schärfer wird.

- Wird das Bild nicht senkrecht projiziert, so wird er verzerrt.

Wahl der Signalquelle

Schalten Sie den Projektor ein und wählen Sie dann Ihre bevorzugte Signalquelle in der Hauptseite (Abb. 4) aus.

DE

Verbindung mit Wi-Fi-Netzwerk

Wählen Sie in der Hauptseite die Option „Einstellungen“ (Abb. 5) und dann „Wi-Fi-Einstellungen“ (A, Abb. 6) aus. Suchen Sie nach dem Wi-Fi-Netzwerk, mit dem Sie sich verbinden möchten, geben Sie das Passwort ein und bestätigen Sie die Eingabe (Abb. 7).

Herstellung einer Bluetooth-Verbindung

Wählen Sie in der Hauptseite die Option „Einstellungen“ und dann „Bluetooth-Einstellungen“ (B, Abb. 6) aus. Suchen Sie das verfügbare Gerät, mit dem Sie sich verbinden möchten (Abb. 8).

Projektionseinstellungen

- Wählen Sie in der Hauptseite die Option „Einstellungen“ und dann „Projektionseinstellungen“ (C, Abb. 6) aus.
- Je nach der Variante der Montage und Aufstellung des Projektors wählen Sie eine der verfügbaren Bildeinstellungen (Abb. 9) aus.

Systemeinstellungen

1. Wählen Sie in der Hauptseite die Option „Einstellungen“ und dann „Systemaktualisierung“ oder „Sonstige Einstellungen“ (D, E, Abb. 6) aus.
2. In den Einstellungen können Sie die Sprache ändern, Werkzeugeinstellungen wiederherstellen und ein lokales bzw. Online-Update durchführen (Abb. 10).

Multimedien

Schließen Sie eine externe Festplatte an den USB-Anschluss des Projektors an. Wählen Sie in der Hauptseite folgende Option aus: Film, Musik, Fotos oder Office und anschließend die Datei, die Sie sehen möchten (Abb. 5).

iOS Cast

1. Wählen Sie in der Hauptseite die Option „iOS Cast“ aus (Abb. 11).
2. Verbinden Sie den Projektor und das Mobiltelefon mit demselben Wi-Fi-Netzwerk oder verbinden Sie das iOS-Gerät mit dem Wireless Access Point (AP) des Projektors.

3. Öffnen Sie auf dem iOS-Gerät die Telefonschnittstelle und wählen Sie dann die Funktion „Bildschirm spiegeln“ (A, Abb. 12) aus. Wenn das Gerät den Projektor findet (B, Abb. 12), wählen Sie das Gerät aus, mit dem Sie sich verbinden möchten (C, Abb. 12).

Miracast

1. Wählen Sie in der Hauptseite die Option “Miracast“ (Abb. 13) aus.
2. Verbinden Sie den Projektor und das Mobiltelefon mit demselben Wi-Fi-Netzwerk.
3. Öffnen Sie die App zur Bildschirm spiegeln Ihrer Wahl oder wählen Sie diese Funktion auf Ihrem Telefon aus und verbinden Sie sich mit dem Gerät (Abb. 13).

DE

Reinigung

- Ziehen Sie das Netzkabel ab, bevor Sie das Gerät reinigen.
- Reinigen Sie das Gehäuse regelmäßig mit einem feuchten Tuch.
- Verwenden Sie zum Reinigen der Linse des Projektors ein Brillentuch bzw. ein weiches Tuch, um Kratzer zu vermeiden.
- Reinigen Sie die Lüftungsöffnungen und die Projektorlautsprecher regelmäßig mit einer weichen Bürste, damit die Lüftung nicht verstopft. Reinigen Sie das Staubfilter regelmäßig.

Die gezeigten Bilder dienen nur als Referenz. Das tatsächliche Produkt kann von den Abbildungen abweichen.

Introduzione

Gentile Cliente!

Grazie per aver riposto in noi la Vostra fiducia e aver scelto prodotto di un marchio Overmax.

Vi offriamo un prodotto ideale per l'uso quotidiano grazie all'impiego di materiali di alta qualità e a soluzioni tecniche moderne. Siamo sicuri che la grande cura di esecuzione lo renderà conforme alle vostre esigenze. Prima di utilizzare il prodotto, leggere attentamente la seguente istruzione d'uso.

IT

Se avete commenti o domande su un prodotto acquistato, non esitate a contattarci: pomoctechniczna@overmax.pl

Informazioni importanti

Prima di utilizzare il proiettore, leggere e seguire le istruzioni contenute in questo manuale utente. Un utilizzo del dispositivo non conforme alla destinazione d'uso può portare a scosse elettriche e aumentare il rischio d'incendio. Durante l'utilizzo e la manutenzione del proiettore seguire le istruzioni riportate di seguito.

Attenzione

Installazione e utilizzo

- Per una migliore qualità dell'immagine, utilizzare il proiettore in ambienti con tende o in stanze buie.
- Utilizzare il proiettore facendo attenzione. Una caduta o un guasto possono danneggiare parti o causare la sfocatura dell'immagine e una visualizzazione errata.
- Non smontare il dispositivo da soli per via del pericolo di scosse elettriche.
- Proteggere il dispositivo dall'umidità e tenerlo lontano da acqua o altri liquidi.
- Quando il proiettore è acceso, assicurarsi che le feritoie di ventilazione del dispositivo non siano ostruite. Non posizionare il dispositivo su superfici morbide o coprirlo con materiali.
- Utilizzare esclusivamente i cavi inclusi nel kit.
- Fare attenzione quando si utilizza il cavo di alimentazione, evitare un'eccessiva flessione del cavo; il danneggiamento del cavo di alimentazione può causare scosse elettriche o incendi.
- Non guardare nell'obiettivo mentre il dispositivo è in funzione.
- Si consiglia di spegnere il dispositivo dopo 6 ore di funzionamento continuo.
- Scollegare il cavo di alimentazione dopo aver spento il dispositivo.
- Per il trasporto del dispositivo si consiglia di utilizzare la confezione originale.

- Quando il proiettore è acceso, assicurarsi che le feritoie di ventilazione del dispositivo non siano ostruite. Non posizionare il dispositivo su superfici morbide o coprirlo con materiali.
- Non guardare nell'obiettivo mentre il dispositivo è in funzione.
- Non poggiare oggetti pesanti sul proiettore.



Il prodotto è conforme ai requisiti delle direttive dell'Unione Europea.

In conformità con la direttiva 2012/19/UE, questo prodotto è soggetto a raccolta differenziata. Il prodotto non deve essere smaltito con i rifiuti urbani, in quanto potrebbe rappresentare un rischio per l'ambiente e la salute umana. Il prodotto esausto deve essere restituito ad un punto di riciclaggio per apparecchiature elettriche ed elettroniche.

IT

Aspetto (fig. 1)

- | | |
|------------------------------|---|
| 1. Maniglia per il trasporto | 3. Ricevitore di segnale IR (segnale dal telecomando) |
| 2. Obiettivo | |

Pannello posteriore

- | | |
|-----------------------------|---|
| 4. Porta USB | 7. Mini - Jack (uscita audio da 3,5 mm) |
| 5. Porta AV | 8. Porta HDMI |
| 6. Ricevitore di segnale IR | 9. Ventilatore |

Pannello superiore

- | | |
|--|---|
| 10. Regolatore di messa a fuoco | 16. Altoparlante 1 |
| 11. Interruttore on/off | 17. Altoparlante 2 |
| 12. Annulla | 18. Ventilatore |
| 13. Selezione della sorgente di ingresso | 19. Presa di alimentazione |
| 14. Pulsanti di direzione | 20. Ingresso per treppiede (l'elemento non è incluso nel kit) |
| 15. Pulsante di conferma | |

Telecomando (fig. 2)

- | | |
|---|--------------------------------|
| 1. Pulsante di accensione/ spegnimento | 7. Impostazioni del proiettore |
| 2. Pulsante di selezione delle proporzioni di visualizzazione | 8. Rotazione dello schermo |
| 3. Pulsanti di direzione | 9. Selezione della sorgente |
| 4. Home page | 10. Conferma |
| 5. Impostazioni audio e di immagine | 11. Pulsante indietro |
| 6. Riduzione del volume del suono | 12. Aumento del volume |
| | 13. Mute |

Formati supportati

Formati file: XLSX/DOCX/PPTX/TXT

Formati video: MP4/3GP/AVI/FLV/M2TS/MKV/TS/VOB/DAT/MPG

Formati audio: MP3/OGG/AAC/M4A/FLAC/WAV

Installazione

Impostazioni standard

Fare riferimento alla seguente tabella per adeguare le dimensioni dell'immagine e la distanza del proiettore (fig. 3).

IT

Fattore di proporzione	16:9
Dimensioni dell'immagine (pollici)	Distanza di proiezione
50	1,53
70	2,14
100	3,03
120	3,60
150	4,50

- Durante l'installazione, posizionare il proiettore su una superficie stabile o posizionarlo su un treppiede. Non coprire o bloccare le feritoie di ventilazione.
- Se la distanza tra il proiettore e lo schermo è inferiore al minimo o è molto maggiore, l'immagine potrebbe essere sfocata.

Utilizzo del dispositivo

Accensione e spegnimento

- Quando il proiettore è collegato a una sorgente di alimentazione, entra in modalità standby. La spia verde si illumina di colore rosso.
- Per accendere o spegnere il proiettore, premere l'interruttore sulla parte superiore dell'alloggiamento o il pulsante di accensione/spegnimento sul telecomando. Il proiettore è pronto per l'utilizzo e la spia si illumina di blu.

Regolazione della messa a fuoco

- Posizionare il proiettore in modo che l'obiettivo sia in posizione perpendicolare rispetto alla parete o allo schermo su cui si desidera proiettare l'immagine.
- Per correggere la nitidezza dell'immagine visualizzata, ruotare la ghiera di messa a fuoco presente sul pannello posteriore fino a quando l'immagine non diventa più nitida.
- Se l'immagine non viene visualizzata perpendicolarmente, verrà distorta.

Impostazione della sorgente di segnale

Accendere il proiettore, quindi nell'interfaccia principale selezionare la sorgente di segnale preferita (fig. 4).

Connessione alla rete Wi-Fi

Nell'interfaccia principale, selezionare Impostazioni (fig. 5), quindi Impostazioni di rete (A, fig. 6). Cercare la rete Wi-Fi cui si desidera connettersi, inserire la password e confermare (fig. 7).

Connessione tramite Bluetooth

Nell'interfaccia principale selezionare Impostazioni, quindi Impostazioni Bluetooth (B, fig. 6). Trovare il dispositivo disponibile cui desideriamo connetterci (fig. 8).

Impostazioni di proiezione

- Nell'interfaccia principale, selezionare Impostazioni, quindi Impostazioni di proiezione (C, fig. 6).
- A seconda della modalità di installazione e configurazioni del proiettore, selezionare una delle impostazioni dell'immagine disponibili (fig. 9).

Impostazioni di sistema

1. Nell'interfaccia principale selezionare Impostazioni, quindi Aggiornamenti di sistema o Altre impostazioni (D, E, fig. 6).
2. Nelle Impostazioni di sistema è possibile modificare la lingua, ripristinare le impostazioni di fabbrica e aggiornare localmente o online (fig. 10).

Multimedia

Inserire l'unità esterna nella porta USB del proiettore. Nell'interfaccia principale, selezionare la categoria: Film, Musica, Foto o Suite Office e successivamente il file che si desidera visualizzare (fig. 5).

iOS Cast

1. Nell'interfaccia principale, selezionare iOS Cast (fig. 11).
2. Collegare il proiettore e il telefono cellulare alla stessa rete Wi-Fi, oppure collegare il dispositivo iOS al punto di accesso wireless (AP) del proiettore.
3. Sul proprio dispositivo iOS aprire l'interfaccia del telefono, successivamente selezionare la funzione "Mirroring schermo" (A, fig. 12). Quando il dispositivo cerca il proiettore (B, fig. 12), selezionare il dispositivo a cui si desidera connettersi (C fig. 12).

Miracast

1. Nell'interfaccia principale, selezionare Miracast (fig. 13).
2. Collegare il proiettore e il telefono cellulare alla stessa rete Wi-Fi.
3. Aprire l'app di mirroring dello schermo scelta o selezionare tale funzione nel proprio telefono e connettersi al proprio dispositivo (fig. 13).

Pulizia

- Prima di pulire il dispositivo, scollegare il cavo di alimentazione.
- Pulire regolarmente l'alloggiamento con un panno umido.
- Per pulire l'obiettivo del proiettore, utilizzare una salvietta per occhiali o un tessuto morbido per evitare graffi.
- Pulire regolarmente le feritoie di ventilazione e gli altoparlanti del proiettore con una spazzola morbida, altrimenti la ventilazione potrebbe bloccarsi. Pulire regolarmente il filtro antipolvere.

Le immagini hanno carattere illustrativo, l'aspetto reale dei prodotti può differire da quello presentato nelle immagini.

Introduction

Cher client !

Merci de nous avoir fait confiance et d'avoir choisi la marque Overmax. Grâce à l'utilisation des matériaux de la meilleure qualité et des solutions technologiques innovantes, nous vous donnons un produit parfait à l'usage quotidien. Nous sommes sûrs que grâce à un grand soin que nous avons pris pour fabriquer ce produit, il répondra à toutes vos exigences. Avant d'utiliser le produit pour la première fois, lisez attentivement ce mode d'emploi.

Si vous avez des questions ou remarques relatives au produit acheté, n'hésitez pas à nous contacter à l'adresse : pomoctechniczna@overmax.pl

FR

Informations importantes

Avant d'utiliser le projecteur, veuillez lire et suivre les instructions de ce manuel d'utilisation. Une manipulation incorrecte peut entraîner un choc électrique et augmenter le risque d'incendie. Suivez les instructions ci-dessous pour l'utilisation et l'entretien du projecteur.

Attention

Installation et utilisation

- Pour une meilleure qualité d'image, utilisez le projecteur dans des pièces aux rideaux tirés ou dans des pièces sombres.
- Utilisez le projecteur avec précaution. Une chute ou un dysfonctionnement peut endommager des pièces ou provoquer une image floue et un affichage incorrect.
- Ne démontez pas l'appareil vous-même – risque de choc électrique.
- Protégez l'appareil de l'humidité et tenez-le à l'écart de l'eau ou d'autres liquides.
- Lorsque le projecteur est allumé, assurez-vous que les trous de ventilation de l'appareil ne sont pas obstrués. Par conséquent, il ne doit pas être placé sur des surfaces molles ou recouvert de tissus.
- Utilisez uniquement les câbles fournis.
- Soyez prudent lors de l'utilisation du cordon d'alimentation, évitez de plier le cordon de manière excessive ; tout dommage au cordon d'alimentation peut entraîner un choc électrique ou un incendie.
- Ne regardez pas dans l'objectif pendant que l'appareil fonctionne.
- Il est recommandé d'éteindre l'appareil après 6 heures de fonctionnement continu.
- Débranchez le cordon d'alimentation après avoir éteint l'alimentation.
- Il est recommandé d'utiliser l'emballage d'origine pour transporter l'appareil.

- Lorsque le projecteur est allumé, assurez-vous que les trous de ventilation de l'appareil ne sont pas obstrués. Par conséquent, il ne doit pas être placé sur des surfaces molles ou recouvert de tissus.
- Ne regardez pas dans l'objectif pendant qu'il fonctionne.
- Ne placez pas d'objets lourds sur le projecteur.



Le produit est conforme aux exigences des directives de l'Union européenne.

Conformément à la directive 2012/19/UE, ce produit est soumis à une collecte séparée. Le produit ne doit pas être éliminé avec les déchets municipaux, car il peut constituer une menace pour l'environnement et la santé humaine. Veuillez retourner votre ancien produit à un centre de recyclage des équipements électriques et électroniques.

FR

Aspect (fig. 1)

- | | |
|---|--|
| 1. Poignée de transport | 3. Récepteur de signal IR (signal de télécommande) |
| 2. Objectif | |
| Panneau arrière | |
| 4. Port USB | 7. Mini - Jack (sortie audio 3,5 mm) |
| 5. Port AV | 8. Port HDMI |
| 6. Récepteur de signal IR | 9. Ventilateur |
| Panneau supérieur | |
| 10. Régulateur de la netteté de l'image | 15. Bouton de confirmation |
| 11. Interrupteur marche/arrêt | 16. Enceinte 1 |
| 12. Retour | 17. Enceinte 2 |
| 13. Sélection de la source d'entrée | 18. Ventilateur |
| 14. Boutons de direction | 19. Prise d'alimentation électrique |
| | 20. Prise pour trépied (non fournie) |

Télécommande (fig. 2)

- | | |
|--|--------------------------------------|
| 1. Bouton marche/arrêt | 7. Paramètres du projecteur |
| 2. Bouton de sélection du format d'affichage | 8. Rotation de l'écran de projection |
| 3. Boutons de direction | 9. Choix de la source |
| 4. Page d'accueil | 10. Confirmation |
| 5. Paramètres vidéo et audio | 11. Bouton de retour |
| 6. Réduction du volume audio | 12. Augmentation du volume audio |
| | 13. Coupure du son |

Formats pris en charge

Formats de fichiers: XLSX/DOCX/PPTX/TXT

Formats vidéo: MP4/3GP/AVI/FLV/M2TS/MKV/TS/VOB/DAT/MPG

Formats audio: MP3/OGG/AAC/M4A/FLAC/WAV

Installation

Paramètres standard

Reportez-vous au tableau ci-dessous pour régler la taille de l'image et la distance du projecteur (fig. 3).

Rapport de proportions	16:9
Taille de l'image (pouces)	Distance de projection
50	1,53
70	2,14
100	3,03
120	3,60
150	4,50

FR

- Placez le projecteur sur une surface ou un support stable pendant le montage. Ne couvrez pas et ne bloquez pas les orifices de ventilation.
- Si la distance entre le projecteur et l'écran est inférieure à la distance minimale ou beaucoup plus grande, l'image peut être floue.

Utilisation de l'appareil

Mise en marche et arrêt

- Lorsque le projecteur est connecté à une source d'alimentation, il passe en mode veille. Le témoin lumineux devient rouge.
- Pour mettre le projecteur en marche ou en arrêt, appuyez sur l'interrupteur situé sur le dessus du boîtier ou sur le bouton marche / arrêt de la télécommande. Le projecteur est prêt à fonctionner lorsque le témoin devient bleu.

Réglage de la netteté de l'image

- Placez le projecteur de manière à ce que l'objectif reste perpendiculaire au mur ou à l'écran sur lequel vous souhaitez projeter une image.
- Pour améliorer la netteté de l'image projetée, tournez le bouton de mise au point de la netteté de l'image sur le panneau supérieur jusqu'à ce que l'image soit mise au point.
- Si l'image n'est pas affichée perpendiculairement, elle sera déformée.

Réglage de la source du signal

Mettez en marche le projecteur, puis sélectionnez votre source de signal préférée dans l'interface principale (fig. 4).

Connexion au réseau Wi-Fi

Dans l'interface principale, choisissez « Paramètres » (fig. 5), puis « Paramètres du réseau » (A, fig. 6). Recherchez le réseau Wi-Fi auquel vous souhaitez vous connecter, saisissez le mot de passe et confirmez (fig. 7).

Connexion Bluetooth

Dans l'interface principale, sélectionnez Paramètres, puis Paramètres Bluetooth (B, fig. 6). Trouvez un appareil disponible auquel vous souhaitez vous connecter (fig. 8).

Paramètres de projection

- Dans l'interface principale, choisissez « Paramètres », puis « Paramètres de projection » (C, fig. 6).
- Selon la méthode d'installation et le réglage du projecteur, choisissez l'un des paramètres d'image disponibles (fig. 9).

Paramètres du système

1. Dans l'interface principale, sélectionnez Paramètres, puis Mises à jour du système ou Autres paramètres (D, E, fig. 6).
2. Dans Paramètres, vous pouvez changer la langue, restaurer les paramètres d'usine et effectuer des mises à jour locales ou en ligne (fig. 10).

Multimédia

Insérez un disque externe dans le port USB du projecteur. Dans l'interface principale, sélectionnez une catégorie : Vidéo, Musique, Photos ou Pack Bureau et ensuite le fichier que vous voulez visualiser (fig. 5).

iOS Cast

1. Dans l'interface principale, choisissez « iOS Cast » (fig. 11).
2. Connectez le projecteur et le téléphone mobile au même réseau Wi-Fi, ou connectez l'appareil iOS au point d' Livraison sans fil (AP) du projecteur.
3. Sur l'appareil iOS, ouvrez l'interface du téléphone, puis choisissez « Cloner l'écran » (A, fig. 12). Quand l'appareil trouvera le projecteur (B, fig. 12), sélectionnez l'appareil auquel vous souhaitez vous connecter (C, fig. 12).

Miracast

1. Dans l'interface principale, choisissez « Miracast » (fig. 13).
2. Connectez le projecteur et votre téléphone mobile au même réseau Wi-Fi.

3. Ouvrez l'application de clonage d'écran de votre choix ou sélectionnez cette fonction sur votre téléphone et connectez-vous à l'appareil (fig. 13).

Nettoyage

- Débranchez le cordon d'alimentation Câbles de nettoyer l'appareil.
- Nettoyez régulièrement le boîtier avec un chiffon humide.
- Lorsque vous nettoyez l'objectif du projecteur, utilisez un tissu pour lunettes ou un chiffon doux pour éviter les rayures.
- Nettoyez régulièrement les trous de ventilation et les haut-parleurs du projecteur à l'aide d'une brosse douce, sinon la ventilation risque d'être bloquée. Nettoyez régulièrement le filtre à poussière.

Les photos sont fournies à titre d'illustration uniquement, l'aspect réel des produits peut différer de celui présenté sur les photos.

FR

Introducción

¡Estimado Cliente!

Gracias por confiar en nosotros y elegir la marca Overmax.

Gracias a la utilización de materiales de alta calidad y soluciones tecnológicas modernas te proporcionamos un producto ideal para el uso diario. Estamos seguros de que cumplirá tus expectativas gracias al gran cuidado puesto en su fabricación. Antes de utilizar el producto, lee atentamente las siguientes instrucciones de uso.

Si tienes algún comentario o pregunta sobre algún producto que hayas comprado, por favor contacta con nosotros: pomoctechniczna@overmax.pl

ES

Información importante

Antes de usar el proyector, lea y siga las instrucciones contenidas en este manual. El funcionamiento incorrecto del dispositivo puede provocar una descarga eléctrica y aumentar el riesgo de incendio. Siga las siguientes instrucciones durante el uso y mantenimiento del proyector.

Atención

Instalación y uso

- Para obtener una mejor calidad de imagen, use el proyector en ambientes con cortinas cerradas o en habitaciones oscuras.
- Use el proyector con cuidado. La caída o la avería pueden dañar las piezas o causar borrosidad de la imagen y una visualización incorrecta.
- No desmonte el dispositivo por su propia cuenta: riesgo de descarga eléctrica.
- Proteja el dispositivo de la humedad y manténgalo alejado del agua u otros líquidos.
- Cuando el proyector esté encendido, tenga cuidado de que las rejillas de ventilación del dispositivo no estén obstruidas. No coloque el dispositivo sobre superficies blandas ni lo cubra con materiales.
- Utilice solo los cables incluidos en el conjunto.
- Tenga cuidado al usar el cable de alimentación, evite la flexión excesiva del cable; los daños en el cable de alimentación pueden provocar descargas eléctricas o incendios.
- No mire hacia la lente durante el funcionamiento del dispositivo.
- Se recomienda apagar el dispositivo después de 6 horas de funcionamiento continuo.
- Desconecte el cable de alimentación después de apagar la alimentación.

- Se recomienda utilizar el embalaje original para transportar el dispositivo.
- Cuando el proyector esté encendido, tenga cuidado de que las rejillas de ventilación del dispositivo no estén obstruidas. Por eso, no coloque el dispositivo sobre superficies blandas ni lo cubra con materiales.
- No mire hacia la lente durante el funcionamiento.
- No coloque objetos pesados sobre el proyector.



El producto cumple con los requisitos de las directivas de la Unión Europea.

De acuerdo con la Directiva 2012/19/UE, este producto está sujeto a una recogida separada. El producto no debe eliminarse junto con los residuos municipales, ya que puede suponer un riesgo para el medio ambiente y la salud humana. El producto usado debe devolverse al punto de reciclaje de equipos eléctricos y electrónicos.

Apariencia (fig. 1)

- | | |
|----------------------|---|
| 1. Asa de transporte | 3. Receptor de señal IR (señal del mando a distancia) |
| 2. Lente | |
- Panel trasero**
- | | |
|-------------------------|--|
| 4. Puerto USB | 7. Mini - Jack (salida de audio de 3,5 mm) |
| 5. Puerto AV | 8. Puerto HDMI |
| 6. Receptor de señal IR | 9. Ventilador |

Panel superior

- | | |
|--|---|
| 10. Ajuste de enfoque | 15. Botón de confirmación |
| 11. Interruptor de encendido / apagado | 16. Altavoz 1 |
| 12. Deshacer | 17. Altavoz 1 |
| 13. Selección de fuente de la señal de entrada | 18. Ventilador |
| 14. Botones de dirección | 19. Toma de alimentación |
| | 20. Ranura para el trípode (elemento no incluido) |

Mando a distancia (fig. 2)

- | | |
|---|------------------------------------|
| 1. Botón de encendido / apagado | 7. Ajustes del proyector |
| 2. Botón de selección de la proporción de visualización | 8. Girar la pantalla de proyección |
| 3. Botones de dirección | 9. Selección de fuente |
| 4. Página de inicio | 10. Confirmación |
| 5. Configuración de vídeo y audio | 11. Botón de retorno |
| 6. Reducir volumen de audio | 12. Aumentar volumen de audio |
| | 13. Silenciar |

Formatos compatibles

Formatos de archivo: XLSX/DOCX/PPTX/TXT

Formatos de vídeo: MP4/3GP/AVI/FLV/M2TS/MKV/TS/VOB/DAT/MPG

Formatos de audio: MP3/OGG/AAC/M4A/FLAC/WAV

Instalación

Ajustes predeterminados

Consulte la siguiente tabla para ajustar el tamaño de la imagen y la distancia del proyector (fig. 3).

Coefficiente de proporción	16:9
Tamaño de la imagen (pulgadas)	Distancia de proyección
50	1,53
70	2,14
100	3,03
120	3,60
150	4,50

ES

- Durante la instalación, coloque el proyector en una superficie estable o colóquelo en un trípode. No cubra ni bloquee las rejillas de ventilación.
- Si la distancia entre el proyector y la pantalla es menor que la distancia mínima o es mucho mayor, la imagen puede estar borrosa.

Operación del dispositivo

Encendido y apagado

- Cuando el proyector está conectado a una fuente de alimentación, pasa al modo de espera. La luz indicadora se ilumina en rojo.
- Para encender o apagar el proyector, pulse el botón de encendido / apagado en la parte superior de la carcasa o el botón de encendido / apagado en el control remoto. Cuando el proyector esté listo para funcionar, la luz indicadora se iluminará en azul.

Ajuste de enfoque

- Coloque el proyector de modo que la lente permanezca perpendicular a la pared o pantalla en la que se mostrará la imagen.
- Para mejorar el enfoque de la imagen mostrada, gire la perilla de enfoque en el panel superior hasta que la imagen esté enfocada.
- Si la imagen no se muestra perpendicularmente, se distorsionará.

Configuración de la fuente de la señal

Encienda el proyector y, a continuación, seleccione la fuente preferida en la interfaz principal (fig. 4).

Conexión a la red Wi-Fi

En la interfaz principal, seleccione Ajustes (fig.5), luego Ajustes de la red (A, fig. 6). Busque la red Wi-Fi a la que desea conectarse, introduzca su contraseña y confirme (fig. 7).

Conexión a través de Bluetooth

Seleccione Ajustes en la interfaz principal, luego Ajustes de Bluetooth (B, fig. 6). Encuentre el dispositivo disponible con el que desea conectarse (fig. 8).

Ajustes de proyección

- En la interfaz principal, seleccione Ajustes, luego Ajustes de proyección (C, fig. 6).
- Dependiendo del método de instalación y la posición del proyector, seleccione uno de los ajustes de imagen disponibles (fig. 9).

Ajustes de sistema

1. Seleccione Ajustes en la interfaz principal, luego Actualizaciones del sistema u Otros ajustes (D, E, fig. 6).
2. En los Ajustes, puede cambiar el idioma, restaurar la configuración de fábrica y realizar una actualización local o en línea (fig. 10).

Multimedia

Coloque la unidad externa en el puerto USB del proyector. Seleccione la categoría: Vídeo, Música, Fotos o Paquete de oficina en la interfaz principal, luego el archivo que desea visualizar (fig. 5).

iOS Cast

1. En la interfaz principal, seleccione iOS Cast (fig. 11).
2. Conecte el proyector y el teléfono móvil a la misma red Wi-Fi, o conecte el dispositivo iOS al punto de acceso inalámbrico (AP) del proyector.
3. En el dispositivo iOS, abra la interfaz del teléfono y, a continuación, seleccione «Clonar pantalla» (A, fig. 12). Después de que el dispositivo haya buscado el proyector (B, fig. 12), seleccione el dispositivo con el que desea conectarse (C, fig. 12).

Miracast

1. En la interfaz principal, seleccione Miracast (fig. 13).
2. Conecte el proyector y el teléfono móvil a la misma red Wi-Fi.

3. Abra la aplicación de clonación de pantalla seleccionada o seleccione esta función en su teléfono y conéctese al dispositivo (fig. 13).

Limpieza

- Desconecte el cable de alimentación antes de limpiar el dispositivo.
- Limpie la carcasa regularmente con un paño húmedo.
- Para limpiar la lente del proyector, use una toallita para gafas o un paño suave para evitar arañazos.
- Limpie las rejillas de ventilación y los altavoces del proyector regularmente con un cepillo suave, de lo contrario la ventilación puede obstruirse. Limpie el filtro antipolvo regularmente.

Las fotos son para fines ilustrativos, la apariencia real de los productos puede diferir de la presentada en las fotos.

Inleiding

Beste Klant!

Bedankt voor het vertrouwen dat u in ons stelt en voor Overmax kiest. Dankzij het gebruik van hoogwaardige materialen en moderne technologische oplossingen, bieden wij u een product dat ideaal is voor dagelijks gebruik. Wij zijn ervan overtuigd dat het, dankzij de grote zorg die aan de vervaardiging ervan is besteed, aan uw eisen zal voldoen. Lees de volgende gebruiksaanwijzing zorgvuldig door voordat u het product gebruikt.

Als u opmerkingen of vragen heeft over het gekochte product, neem dan contact met ons op: pomoctechniczna@overmax.pl

Belangrijke gegevens

Lees de handleiding aandachtig door voordat u de projector gebruikt en volg dan de instructies in deze handleiding. De verkeerde bediening kan een elektrische schok of brand veroorzaken. Bij gebruik van de projector moeten de volgende instructies in acht worden genomen.

NL

Let op

Installatie en gebruik

- Voor een betere beeldkwaliteit gebruikt u de projector in ruimten met gesloten gordijnen of in donkere kamers.
- Gebruik de projector met zorg. Door vallen of storingen kunnen onderdelen beschadigd raken of kan een wazig beeld en een onjuiste weergave ontstaan.
- Demonteer de appraat nooit zelfstandig - het risico van elektrische schok.
- Bescherm het apparaat tegen vocht en houd het uit de buurt van water of andere vloeistoffen.
- Zorg ervoor dat de ventilatieopeningen van het apparaat niet bedekt zijn wanneer de projector wordt aangeschakeld. Plaats het daarom niet op zachte oppervlakken of bedek het niet met materialen.
- Gebruik het appraat alleen de meegeleverde kabels.
- Wees voorzichtig bij het gebruik van het netsnoer, vermijd overmatig buigen van het snoer; schade aan het netsnoer kan leiden tot elektrische schokken of brand.
- Kijk niet in de lens als het appraat tijdens de werking.
- Het is aangeraden de projector uit te schakelen na 6 uur continu gebruik.
- Trek de stekker uit het stopcontact nadat het is uitgezet.
- Het wordt aangeraden de originele verpakking voor het vervoer van het apparaat te gebruiken.

- Zorg ervoor dat de ventilatieopeningen van het apparaat niet bedekt zijn wanneer de projector wordt aangeschakeld. Plaats het daarom niet op zachte oppervlakken of bedek het niet met materialen.
- Niet in de lens kijken terwijl het werkt.
- Plaats geen zware voorwerpen op de projector.



Het product voldoet aan de vereisten van de toepasselijke Europese richtlijnen. In overeenstemming met Richtlijn 2012/19/EU moet dit product gescheiden worden ingezameld. Het product mag niet met normaal en huishoudelijk afval worden afgevoerd omdat het risico voor de gezondheid van mens of voor het milieu kan vormen. Het afgedankte product moet worden ingeleverd bij een inzamelpunt voor elektrische en elektronische apparaten.

Aanzicht (afb. 1)

- | | |
|----------------|---|
| 1. Draagbeugel | 3. IR signaalontvanger (signaal van de afstandsbediening) |
| 2. Lens | |
- Achterpaneel**
- | | |
|------------------------|---------------------------------------|
| 4. USB1-poort | 7. Mini – Jack (3,5 mm audio-uitgang) |
| 5. AV-poort | 8. HDMI-poort |
| 6. IR signaalontvanger | 9. Ventilator |

Bovenst paneel

- | | |
|--------------------------------------|---|
| 10. Regelaar voor scherpteinstelling | 16. Luidspreker 1 |
| 11. Aan/uit-schakelaar | 17. Luidspreker 2 |
| 12. Terug | 18. Ventilator |
| 13. Selectie ingangsbron | 19. Contactdoos |
| 14. Richtingsknoppen | 20. Driepoot-aansluiting (niet meegeleverd) |
| 15. Bevestigingstoets | |

Afstandsbediening (afb. 2)

- | | |
|---------------------------------|----------------------------|
| 1. Aan-/uitschakelaar | 8. Projectiescherm draaien |
| 2. Knop voor beeldverhouding | 9. Bronselectie |
| 3. Richtingsknoppen | 10. Bevestiging |
| 4. Startpagina | 11. Terug-toets |
| 5. Video- en audio-instellingen | 12. Geluidsvolume verlagen |
| 6. Geluidsvolume verlagen | 13. Geluid dempen |
| 7. Projectorinstelling | |

Ondersteunde beeldformaten

Bestandsformaten: XLSX/DOCX/PPTX/TXT

Videoformaten: MP4/3GP/AVI/FLV/M2TS/MKV/TS/VOB/DAT/MPG

Audioformaten: MP3/OGG/AAC/M4A/FLAC/WAV

Installatie

Standaard instellingen

Zie de tabel hieronder om het beeldformaat en de projectoraafstand in te stellen (afb. 3):

Verhouding van proporties	16:9
Beeldgrootte (inch)	Projectieafstand
50	1,53
70	2,14
100	3,03
120	3,60
150	4,50

NL

- Bij de installatie de projector op een stabiel oppervlak of op een statief te plaatsen. Ventilatieopeningen niet afdekken of verstoppert.
- Als de afstand tussen de projector en het scherm kleiner is dan de vereiste minimumafstand of te groot is, kan het beeld wazig zijn.

Bediening van het apparaat

Aan- en uitzetten

- Als de projector op een stroombron is aangesloten, gaat het in stand-by. Het indicatielampje wordt rood.
- Om de projector aan of uit te zetten, op de aan/uit-schakelaar op de bovenkant van de behuizing of op de aan/uit-knop op de afstandsbediening drukken. De projector is paraat wanneer het lampje blauw wordt.

Scherpteinstelling

- Plaats zo de projector dat de lens loodrecht blijft staan op de muur of of het scherm waarop het beeld moet worden geprojecteerd.
- Om de scherpte van het geprojecteerde beeld te verbeteren, aan de scherpstelknop op het bevoenste paneel draaien tot het beeld scherper wordt.
- Indien het beeld niet loodrecht wordt weergegeven, zal het worden vervormd.

Signaalbron instellingen

Zet de projector aan en selecteer vervolgens de signaalbron in de hoofdinterface (afb. 4).

Verbinding met een Wi-Fi-netwerk

Selecteer in de hoofdinterface Instellingen (afb. 5) en vervolgens netwerk-instellingen (A, afb. 6). Zoek het Wi-Fi-netwerk waarmee wordt verbonden, voer het wachtwoord in en bevestig (afb. 7).

Bluetooth verbinding

Selecteer in de hoofdinterface Instellingen en vervolgens Bluetooth instellingen (B, afb. 6). Zoek het apparaat waarmee het wordt gekoppeld (afb. 8).

Weergave instellingen

- Selecteer in de hoofdinterface Instellingen en vervolgens Weergave instellingen (C, afb. 6).
- Afhankelijk van de installatiemethode en de instelling van de projector, moet een van de beschikbare beeldinstellingen worden gekozen (afb. 9).

NL

Instellingen van het systeem

1. Selecteer in de hoofdinterface Instellingen en vervolgens dan Systeem updates of Andere instellingen (D,E, afb. 6).
2. Onder de instellingen kunnen de taal worden gewijzigd, fabrieksinstellingen hersteld en lokale of online updates uitgevoerd (afb. 10).

Multimedia

Plaats het externe station in de USB-poort van de projector. Selecteer de categorie in de hoofdinterface: Film, Muziek, Foto of Kantoorpakket en vervolgens het bestand dat wordt bekeken (afb. 5).

iOS Cast

1. Selecteer iOS Cast in de hoofdinterface (afb. 11).
2. Sluit de projector en de mobiele telefoon op hetzelfde Wi-Fi-netwerk aan of verbind het iOS-apparaat met het draadloze toegangspunt (AP) van de projector.
3. Open op het iOS-apparaat de interface van de telefoon en selecteer vervolgens de functie „Scherm klonen” (A, afb. 12). Als het apparaat een projector vindt (B, afb. 12), het apparaat selecteren waarmee het wordt gekoppeld (C, afb. 12).

Miracast

1. Selecteer Miracast (afb. 13) in de hoofdinterface.
2. Sluit de projector en de mobiele telefoon op hetzelfde Wi-Fi-netwerk aan.
3. Open het app voor het klonen van schermen, selecteer deze functie op het telefoon en maak verbinding met het apparaat (afb. 13).

Reiniging

- Trek de stekker uit het stopcontact voordat het apparaat wordt gereinigd.
- Reinig de behuizing regelmatig met een vochtige doek.
- Gebruik voor de reiniging van de projectorlens een brillendoekje of een zachte doek om krassen te voorkomen.
- Reinig de ventilatieopeningen van de projector en de luidsprekers regelmatig met een zachte borstel, anders kan de ventilatie geblokkeerd raken. Reinig het stoffilter regelmatig.

De afbeeldingen dienen alleen ter illustratie, het werkelijke uiterlijk van de producten kan van het uiterlijk op de afbeeldingen verschillen.

Вступ

Дорогий клієнт!

Дякуємо за довіру до нас і вибір марки Overmax.

Завдяки використанню високоякісних матеріалів та сучасних технологічних рішень, ми надаємо Вам продукт, який ідеально підходить для щоденного використання. Ми впевнені, що він буде відповідати Вашим вимогам завдяки великій ретельності його виготовлення. Перед використанням продукту уважно прочитайте наступну інструкцію з експлуатації.

Якщо у вас є будь-які зауваження або запитання щодо придбаного вами продукту, будь ласка, зв'яжіться з нами: pomocznicza@overmax.pl

Важлива інформація

Будь ласка, прочитайте та дотримуйтесь інструкцій у цьому посібнику користувача перед використанням проектора. Неправильне поводження з обладнанням може призвести до ураження електричним струмом і збільшити ризик пожежі. Обов'язково дотримуйтесь наведених нижче інструкцій під час використання та обслуговування проектора.

UK

Важлива інформація

Будь ласка, прочитайте та дотримуйтесь інструкцій у цьому посібнику користувача перед використанням проектора. Неправильне поводження з обладнанням може призвести до ураження електричним струмом і збільшити ризик пожежі. Обов'язково дотримуйтесь наведених нижче інструкцій під час використання та обслуговування проектора.

Увага

Установка та використання

- Для кращої якості зображення використовуйте проектор у кімнатах із закритими шторами або в темних приміщеннях.
- Користуйтеся проектором обережно. Падіння або аварія можуть пошкодити деталі або спричинити розмиття зображення та неправильне відображення.
- Не розбирайте пристрій самостійно – ризик ураження електричним струмом.

- Захищайте пристрій від вологи та тримайте подалі від води та інших рідин.
- Коли проектор увімкнено, будьте обережні, щоб не заблокувати вентиляційні отвори пристрою. Не ставте його на м'які поверхні та не накривайте матеріалами.
- Використовуйте лише ті кабелі, які входять у комплект.
- Будьте обережні при використанні шнура живлення, уникайте надмірного згинання шнура; пошкодження шнура живлення може призвести до ураження електричним струмом або пожежі.
- Не дивіться в об'єktiv під час роботи пристрою.
- Рекомендується вимикати пристрій через 6 годин безперервної роботи.
- Після вимкнення живлення від'єднайте шнур живлення.
- Для транспортування приладу рекомендується використовувати оригінальну упаковку.
- Коли проектор увімкнено, будьте обережні, щоб не заблокувати вентиляційні отвори пристрою. Тому його не можна розміщувати на м'яких поверхнях або накривати матеріалами.
- Не дивіться в об'єktiv, коли він працює.
- Не кладіть на проектор важкі предмети.

UK



Пристрій відповідає вимогам директив Європейського Союзу.

Відповідно до Директиви 2012/19/ЄС цей виріб підлягає роздільному збиранню. Не викидати разом із побутовими відходами, оскільки він може становити загрозу для навколишнього середовища та здоров'я людей. Відпрацьований виріб потрібно здати в пункт переробки електричного та електронного обладнання.

Зовнішній вигляд (рис. 1)

- | | |
|--------------------------|--|
| 1. Ручка для перенесення | 3. Приймач ІЧ-сигналу (сигнал дистанційного керування) |
| 2. Об'єktiv | |

Задня панель

- | | |
|-----------------------|-------------------------------------|
| 4. Порт USB | 7. Mini - Jack (3,5 мм аудіо вихід) |
| 5. Порт AV | 8. Порт HDMI |
| 6. Приймач ІЧ-сигналу | 9. Вентилятор |

Верхня панель

- | | |
|--|---|
| 10. Регулятор фокусу | 15. Кнопка підтвердження |
| 11. Перемикач увімкнення/
вимкнення | 16. Динамік 1 |
| 12. Скасувати | 17. Динамік 2 |
| 13. Вибір джерела вхідного
сигналу | 18. Вентилятор |
| 14. Кнопки напрямків | 19. Розетка |
| | 20. Вхід для штатива (товар не
входить у комплект) |

Пульт дистанційного керування (рис. 2)

- | | |
|--|-------------------------------|
| 1. Кнопка включення/
вимкнення | 6. Зменшити гучність звуку |
| 2. Кнопка вибору
співвідношення сторін
дисплея | 7. Налаштування проектора |
| 3. Кнопки напрямків | 8. Повернення екрану проекції |
| 4. Головна | 9. Вибір джерела |
| 5. Налаштування зображення
та звуку | 10. Підтвердження |
| | 11. Кнопка «Назад». |
| | 12. Збільшення гучності звуку |
| | 13. Вимкнути звук |

UK

Підтримувані формати

Формати файлів: XLSX/DOCX/PPTX/TXT

Формати відео: MP4/3GP/AVI/FLV/M2TS/MKV/TS/VOB/DAT/MPG

Аудіоформати: MP3/OGG/AAC/M4A/FLAC/WAV

Установка

Стандартні налаштування

Зверніться до таблиці нижче, щоб налаштувати розмір зображення та відстань проектора (рис. 3).

Співвідношення сторін	16:9
Розмір зображення (дюйми)	Відстань проекції
50	1,53
70	2,14
100	3,03
120	3,60
150	4,50

- Поставте проектор на стійку поверхню або скористайтесь штативом під час встановлення. Не закривайте і не блокуйте вентиляційні отвори.
- Якщо відстань від проектора до екрана менше мінімальної або набагато більше, зображення може бути розмитим.

Обслуговування пристрою

Включення та вимкнення

- Коли проектор під'єднано до джерела живлення, він переходить у режим очікування. Індикатор стане червоним.
- Щоб увімкнути або вимкнути проектор, натисніть перемикач живлення у верхній частині корпусу або кнопку ON/OFF на пульті дистанційного керування. Проектор готовий до роботи і сигналізує синім світлом.

Регулювання фокусу

- Розташуйте проектор так, щоб об'єktiv був перпендикулярний до стіни або екрану, на який планується проектувати зображення.
- Щоб збільшити різкість проектованого зображення, поверніть кільце фокусування на верхній панелі, доки зображення не стане різким.
- Якщо зображення не перпендикулярне, воно буде спотворене.

Налаштування джерела входу

Увімкніть проектор, а потім виберіть бажане джерело сигналу на головному інтерфейсі (рис. 4).

Підключення до мережі Wi-Fi

У головному інтерфейсі виберіть Налаштування (рис. 5), а потім Налаштування мережі (А, рис. 6). Знайдіть мережу Wi-Fi, до якої ви хочете підключитися, введіть пароль і підтвердьте (рис. 7).

Підключення через Bluetooth

У головному інтерфейсі виберіть Налаштування, а потім Налаштування Bluetooth (В, рис. 6). Знайдіть доступний пристрій, з яким ви хочете підключитися (рис. 8).

Налаштування проєкції

- У головному інтерфейсі виберіть «Налаштування», потім «Налаштування проєкції» (С, рис. 6).
- Залежно від того, як ви встановлюєте та налаштовуєте проектор, виберіть один із доступних параметрів зображення (рис. 9).

Налаштування системи

1. У головному інтерфейсі виберіть «Налаштування», а потім «Оновлення системи» або «Інші параметри» (D, E, рис. 6).
2. У Налаштуваннях можна змінити мову, відновити заводські налаштування та оновити локально або онлайн (рис. 10).

Мультимедіа

Вставте зовнішній диск у порт USB проектора. У головному інтерфейсі виберіть категорію: Фільм, Музика, Фото або Office Suite, а потім файл, який потрібно переглянути (рис. 5).

iOS Cast

1. У головному інтерфейсі виберіть iOS Cast (рис. 11).
2. Підключіть проектор і мобільний телефон до однієї мережі Wi-Fi або підключіть пристрій iOS до точки бездротового доступу (AP) проектора.
3. На пристрої iOS відкрийте інтерфейс телефону, потім виберіть «Клонування екрана» (A, рис. 12). Коли пристрій знайде проектор (B, рис. 12), виберіть пристрій, до якого потрібно підключитися (C, рис. 12).

UK

Miracast

1. У головному інтерфейсі виберіть Miracast (рис. 13).
2. Підключіть проектор і мобільний телефон до однієї мережі Wi-Fi.
3. Відкрийте програму дзеркального відображення екрана на ваш вибір або виберіть цю функцію на телефоні та підключіться до пристрою (рис. 13).

Очищення

- Перед очищенням пристрою від'єднайте шнур живлення.
- Регулярно очищайте корпус вологою ганчіркою.
- Щоб очистити об'єktiv проектора, використовуйте серветку для окулярів або м'яку тканину, щоб не подряпати.
- Регулярно очищайте вентиляційні отвори та динаміки проектора м'якою щіткою, інакше вентиляція може бути заблокована. Регулярно очищайте пиловий фільтр.

Фотографії наведені лише для ілюстрації, фактичний вигляд продукції може відрізнятися від представленого на фотографіях.

Įvedimas

Gerbiamas Kliente!

Dėkojame, kad pasitikėjote mumis ir pasirinkote „Overmax“ prekės ženklą. Mes suteikiame Jums produktą, kuris puikiai tinka kasdieniam naudojimui dėl aukštos kokybės pagaminimo medžiagų ir šiuolaikinių techninių sprendimų. Esame tikri, kad dėl kruopštaus pagaminimo, jis atitiks Jūsų reikalavimus. Prieš naudodami gaminį, atidžiai perskaitykite šį vartotojo vadovą.

Jei turite kokių nors komentarų ar klausimų apie įsigytą produktą, susisiekite su mumis: pomoctechniczna@overmax.pl

Svarbi informacija

Prieš naudodami projektorių, perskaitykite ir vykdykite šioje instrukcijoje pateiktas rekomendacijas. Netinkamas įrenginio naudojimas gali sukelti elektros smūgį ir padidinti gaisro pavojų. Naudodami ir prižiūrėdami projektorių būtinai laikykitės toliau pateiktų nurodymų.

Dėmesio

Įdiegimas ir naudojimas

- Norėdami gauti geresnę vaizdo kokybę, naudokite projektorių vietose su užtrauktomis užuolaidomis arba tamsiose patalpose.
- Projektorių naudokite atsargiai. Nukritimas arba gedimas gali sugadinti dalis arba vaizdas gali būti neaiškus ir bus rodomas netinkamai.
- Neardykite įrenginio patys – elektros smūgio pavojus.
- Saugokite įrenginį nuo drėgmės ir laikykite atokiai nuo vandens ar kitų skysčių.
- Kai projektorius įjungtas, būkite atsargūs ir neleiskite uždenkti įrenginio ventiliacijos angų. Nedėkite jo ant minkštų paviršių ir neuždenkite medžiagomis.
- Naudokite tik komplekte esančius laidus.
- Būkite atsargūs naudodami maitinimo laidą, per daug nelenkite laido; Maitinimo laido pažeidimas gali sukelti elektros smūgį arba gaisrą.
- Nežiūrėkite į objektyvą, kai įrenginys veikia.
- Įrenginį rekomenduojama išjungti po 6 valandų nepertraukiamo veikimo.
- Išjungę įrenginį, atjunkite maitinimo laidą.
- Įrenginiui gabenti rekomenduojama naudoti originalią pakuotę.
- Kai projektorius įjungtas, būkite atsargūs ir neleiskite uždenkti įrenginio ventiliacijos angų. Todėl nedėkite jo ant minkštų paviršių ir neuždenkite medžiagomis.

- Nežiūrėkite į objektyvą jo veikimo metu.
- Nedėkite ant projektoriaus sunkių daiktų.



Produktas atitinka Europos Sąjungos direktyvų reikalavimus. Pagal direktyvą 2012/19/ES, šis produktas renkamas atskirai. Produkto negalima išmesti kartu su komunalinėmis atliekomis, nes tai gali kelti grėsmę aplinkai ir žmonių sveikatai. Panaudotą produktą reikia pristatyti į elektros ir elektroninių prietaisų perdirbimo punktą.

Išvaizda (1 pav.)

- | | |
|--------------------|---|
| 1. Rankena virvutė | 3. IR signalo imtuvas (signalas iš valdymo pulto) |
| 2. Objektyvas | |
- Galinis skydelis**
- | | |
|-----------------------|--|
| 4. USB prievadas | 7. „Mini – Jack“ (3,5 mm garso išvestis) |
| 5. AV prievadas | 8. HDMI prievadas |
| 6. IR signalo imtuvas | 9. Ventilatorius |

Viršutinis skydelis

- | | |
|--|--|
| 10. Ryškumo reguliatorius | 16. Garsiakalbis 1 |
| 11. Įjungimo / išjungimo jungiklis | 17. Garsiakalbis 2 |
| 12. Atgal | 18. Ventilatorius |
| 13. Įvesties signalo šaltinio pasirinkimas | 19. Elektros lizdas |
| 14. Krypties mygtukai | 20. Trikojo įvestis (elementas nėra komplekto dalis) |
| 15. Patvirtinimo mygtukas | |

Valdymo pultas (2 pav.)

- | | |
|--|----------------------------------|
| 1. Įjungimo / išjungimo mygtukas | 7. Projektoriaus nustatymai |
| 2. Rodymo proporcijos pasirinkimo mygtukas | 8. Projektcijos ekrano pasukimas |
| 3. Krypties mygtukai | 9. Šaltinio pasirinkimas |
| 4. Pagrindinis puslapis | 10. Patvirtinimas |
| 5. Vaizdo ir garso nustatymai | 11. Mygtukas „Atgal“ |
| 6. Garso garsumo sumažinimas | 12. Garso garsumo padidinimas |
| | 13. Nutildymas |

Palaikomi formatai

Failų formatai: XLSX/DOCX/PPTX/TXT

Vaizdo įrašų formatai: MP4/3GP/AVI/FLV/M2TS/MKV/TS/VOB/DAT/MPG

Garso formatai: MP3/OGG/AAC/M4A/FLAC/WAV

Įdiegimas

Standartiniai nustatymai

Norėdami sureguliuoti vaizdo dydį ir projektoriaus atstumą, žr. toliau pateiktą lentelę (3 pav.):

Proporcijos koeficientas	16:9
Vaizdo dydis (coliais)	Projekcijos atstumas
50	1,53
70	2,14
100	3,03
120	3,60
150	4,50

- Įdiegimo metu padėkite projektorių ant stabilaus paviršiaus arba naudokite trikojį. Neuždenkite ir neblokuokite ventiliacijos angų.
- Jei atstumas nuo projektoriaus iki ekrano yra mažesnis nei minimalus arba daug didesnis, vaizdas gali būti neryškus.

Įrenginio naudojimas

Įjungimas ir išjungimas

- Kai projektorius prijungtas prie maitinimo šaltinio, persijungia į budėjimo režimą. Indikatoriaus lemputė taps raudona.
- Norėdami įjungti arba išjungti projektorių, paspauskite jungiklį korpuso viršuje arba įjungimo / išjungimo mygtuką valdymo pulte. Projektorius yra paruoštas darbui ir apie tai signalizuoja mėlyna lemputė.

Ryškumo reguliavimas

- Projektorių padėkite taip, kad objektyvas būtų statmenas sienai ar lentai, ant kurios būtų galima rodyti vaizdą.
- Norėdami pagerinti projektuojamo vaizdo ryškumą, pasukite ryškumo rankenėlę esančią viršutiniame skydelyje, kol vaizdas taps ryškus.
- Jei vaizdas nėra statmenas, vaizdas bus iškreiptas.

Signalų šaltinio nustatymai

Įjunkite projektorių, tada pagrindinėje sąsajoje pasirinkite pageidaujamą signalo šaltinį (4 pav.).

Prijungimas prie Wi-Fi tinklo

Pagrindinėje sąsajoje pasirinkite Nustatymai (5 pav.), tada Tinklo nustatymai (A, 6 pav.). Suraskite Wi-Fi tinklą, prie kurio norite prisijungti, įveskite slaptažodį ir patvirtinkite (7. pav).

Prisijungimas per „Bluetooth“

Pagrindinėje sąsajoje pasirinkite Nustatymai, tada „Bluetooth“ nustatymai (B, 6 pav.). Raskite prieinamą įrenginį, su kuriuo norite prisijungti (8 pav.).

Projekcijos nustatymai

- Pagrindinėje sąsajoje pasirinkite Nustatymai, tada Projekcijos nustatymai (C, 6 pav.).
- Priklausomai nuo projektoriaus įdiegimo ir nustatymo būdo, pasirinkite vieną iš galimų vaizdo nustatymų (9 pav.).

Sistemos nustatymai

1. Pagrindinėje sąsajoje pasirinkite Nustatymai, tada Sistemos nustatymai arba Kiti nustatymai (D, E, 6 pav.).
2. Nustatymuose galite pakeisti kalbą, atkurti gamyklinius nustatymus ir atnaujinti vietoje arba internetu (10 pav.).

Multimedija

Įdėkite išorinį diską į projektoriaus USB prievadą. Pagrindinėje sąsajoje pasirinkite kategoriją: Filmas, Muzika, Nuotraukos arba Biuro paketas, tada failą, kurį norite peržiūrėti (5 pav.).

LT

„iOS Cast“

1. Pagrindinėje sąsajoje pasirinkite „iOS Cast“ (11 pav.).
2. Prijunkite projektorių ir mobilųjį telefoną prie to paties Wi-Fi tinklo arba prijunkite „iOS“ įrenginį prie projektoriaus belaidžio prieigos taško (AP).
3. „iOS“ įrenginyje atidarykite telefono sąsają, tada pasirinkite funkciją „Ekranas atspindėjimas“ (A, 12 pav.). Kai įrenginys ras projektorių (B, 12 pav.), pasirinkite įrenginį, prie kurio norite prisijungti (C, 12 pav.).

„Miracast“

1. Pagrindinėje sąsajoje pasirinkite „Miracast“ (13 pav.).
2. Prijunkite projektorių ir mobilųjį telefoną prie to paties Wi-Fi tinklo.
3. Atidarykite pasirinktą ekrano atspindėjimo programą ir prisijunkite prie įrenginio (13 pav.).

Valymas

- Prieš valydami įrenginį, atjunkite maitinimo laidą.
- Reguliariai valykite korpusą drėgna šluoste.
- Norėdami nuvalyti projektoriaus lęšį, naudokite servetėlę ainiams arba minkštą audinį, kad jo nesubraižytų.
- Reguliariai valykite ventiliacijos angas ir projektoriaus garsiakalbius šepetėliu, kitaip ventiliacija gali užsikimšti. Reguliariai valykite dulkių filtrą.

Nuotraukos skirtos tik iliustracijai, tikroji produktų išvaizda gali skirtis nuo pateiktos nuotraukose.

Uvod

Poštovani!

Zahvaljujemo na Vašem povjerenju i što ste odabrali brend Overmax. Zahvaljujući korištenju materijala visoke kvalitete i modernih tehnoloških rješenja predajemo Ti proizvod savršen za svakodnevno korištenje. Sigurni smo da će zahvaljujući visokoj kvaliteti izrade ispuniti Tvoja očekivanja. Prije korištenja proizvoda pažljivo pročitaj uputstva.

Ukoliko imaš bilo kakve primjedbe ili pitanja u vezi kupljenog proizvoda, kontaktiraj nas: pomoctechniczna@overmax.pl

Važna informacija

Prije uporabe projektor pročitajte i slijedite upute u ovom korisničkom priručniku. Neispravno rukovanje opremom može uzrokovati strujni udar i povećati rizik od požara. Obavezno slijedite upute u nastavku kada koristite i održavate projektor.

Pažnja

Instalacija i uporaba

- Za bolju kvalitetu slike koristite projektor u sobama sa zatvorenim zavjesama ili u mračnim prostorijama.
- Pažljivo koristite projektor. Ispadanje ili kvar mogu oštetiti dijelove ili uzrokovati zamućenje slike i netočan prikaz.
- Nemojte sami rastavljati uređaj - opasnost od strujnog udara.
- Zaštitite uređaj od vlage i držite ga podalje od vode ili drugih tekućina.
- Kad je projektor uključen, pazite da ne blokirate ventilacijske otvore uređaja. Nemojte ga stavljati na mekane površine niti ga prekrivati materijalima.
- Koristite samo kablove koji ste dobili u kutiji.
- Budite oprezni kada koristite kabel za napajanje, izbjegavajte pretjerano savijanje kabela; Oštećenje kabela za napajanje može uzrokovati strujni udar ili požar.
- Ne gledajte u objektiv dok uređaj radi.
- Preporučuje se isključiti uređaj nakon 6 sati neprekidnog rada.
- Odspojite kabel za napajanje nakon isključivanja napajanja.
- Preporučuje se korištenje originalnog pakiranja za transport uređaja.
- Kad je projektor uključen, pazite da ne blokirate ventilacijske otvore uređaja. Stoga se ne smije postavljati na mekane površine niti prekrivati materijalima.

- Ne gledajte u objektiv dok radi.
- Ne stavljajte teške predmete na projektor.



Proizvod je u skladu sa zahtjevima direktiva Europske unije. U skladu s Direktivom 2012/19 / EU, ovaj proizvod podliježe selektivnom prikupljanju. Proizvod se ne smije odlagati s komunalnim otpadom, jer može predstavljati opasnost za okoliš i zdravlje ljudi. Korišteni proizvod treba odnijeti na mjesto za recikliranje električnih i elektroničkih uređaja.

Izgled (slika 1)

- | | |
|---------------------|--|
| 1. Ručka za nošenje | 3. Prijemnik IR signala (signal s daljinskog upravljača) |
| 2. Objektiv | |
- Stražnja ploča**
- | | |
|-------------------------|-------------------------------------|
| 4. USB priključak | 7. Mini - Jack (3,5 mm audio izlaz) |
| 5. AV priključak | 8. HDMI priključak |
| 6. Prijemnik IR signala | 9. Ventilator |
- Gornja ploča**
- | | |
|--|--|
| 10. Kontroler fokusa | 16. Zvučnik 1 |
| 11. Prekidač za uključivanje/isključivanje | 17. Zvučnik 2 |
| 12. Poništi | 18. Ventilator |
| 13. Odaberite izvor ulaza | 19. Utičnica |
| 14. Tipke za smjer | 20. Ulaz za stativ (element nije dio kompleta) |
| 15. Gumb za potvrdu | |

Daljinski upravljač (slika 2)

- | | |
|--|----------------------------------|
| 1. Tipka za uključivanje/isključivanje | 8. Rotacija projekcijskog platna |
| 2. Prikaz gumba za odabir aspekta | 9. Odabir izvora |
| 3. Tipke za smjer | 10. Potvrda |
| 4. Početna stranica | 11. Gumb za povratak |
| 5. Postavke slike i zvuka | 12. Povećajte glasnoću zvuka |
| 6. Smanjite glasnoću zvuka | 13. Utišaj |
| 7. Postavke projektora | |

Podržani formati

Formati datoteka: XLSX/DOCX/PPTX/TXT

Video formati: MP4/3GP/AVI/FLV/M2TS/MKV/TS/VOB/DAT/MPG

Audio formati: MP3/OGG/AAC/M4A/FLAC/WAV

Instalacija

Standardne postavke

Pogledajte donju tablicu za podešavanje veličine slike i udaljenosti projektor (slika 3).

Omjer slike	16:9
Veličina slike (inč)	Udaljenost projekcije
50	1,53
70	2,14
100	3,03
120	3,60
150	4,50

- Postavite projektor na čvrstu površinu ili koristite stativ tijekom instalacije. Nemojte prekrivati niti blokirati otvore za ventilaciju.
- Ako je udaljenost od projektor do zaslona manja od minimalne ili mnogo veća, slika može biti mutna.

Rukovanje uređajem

Uključivanje i isključivanje

- Kad je projektor spojen na izvor napajanja, ulazi u stanje pripravnosti. Svjetlo indikatora će postati crveno.
- Za uključivanje ili isključivanje projektor pritisnite prekidač za napajanje na vrhu kućišta ili tipku ON/OFF na daljinskom upravljaču. Projektor je spreman za rad i signalizira ga plavo svjetlo.

HR

Podešavanje fokusa

- Postavite projektor tako da leća bude okomita na zid ili zaslon na koji se slika projicira.
- Za izoštravanje projicirane slike zakrenite prsten za fokus na gornjoj ploči dok se slika ne izoštri.
- Ako se slika ne projicira okomito, slika će biti izobličena.

Postavke izvora signala

Uključite projektor, a zatim odaberite željeni izvor signala na glavnom sučelju (slika 4).

Povezivanje na Wi-Fi mrežu

U glavnom sučelju odaberite Postavke (slika 5), a zatim Mrežne postavke (A, slika 6). Potražite Wi-Fi mrežu na koju se želite povezati, unesite lozinku i potvrdite (slika 7).

Povezivanje putem Bluetootha

U glavnom sučelju odaberite Postavke, a zatim Bluetooth postavke (B, slika 6). Pronađite raspoloživi uređaj s kojim se želite povezati (slika 8).

Postavke projekcije

- Na glavnom sučelju odaberite Postavke, a zatim Postavke projekcije (C, slika 6).
- Ovisno o tome kako instalirate projektor i postavljate ga (pogledajte Metode instalacije projektor), odaberite jednu od dostupnih postavki slike (slika 9).

Postavke sustava

1. U glavnom sučelju odaberite Postavke, a zatim Ažuriranja sustava ili Ostale postavke (D, E, slika 6).
2. U Postavkama možete promijeniti jezik, vratiti tvorničke postavke i ažurirati lokalno ili online (slika 10).

Multimedija

Postavite vanjski disk u USB priključak projektor. U glavnom sučelju odaberite kategoriju: Film, Glazba, Fotografija ili Office Suite, a zatim datoteku koju želite pogledati (slika 5).

iOS Cast

1. U glavnom sučelju odaberite iOS Cast (slika 11).
2. Povežite projektor i mobilni telefon na istu Wi-Fi mrežu ili povežite iOS uređaj s bežičnom pristupnom točkom (AP) projektor.
3. Na iOS uređaju otvorite sučelje telefona, zatim odaberite „Zrcaljenje zaslona” (A, slika 12). Kada uređaj pronađe projektor (B, slika 12), odaberite uređaj s kojim se želite spojiti (C, slika 12).

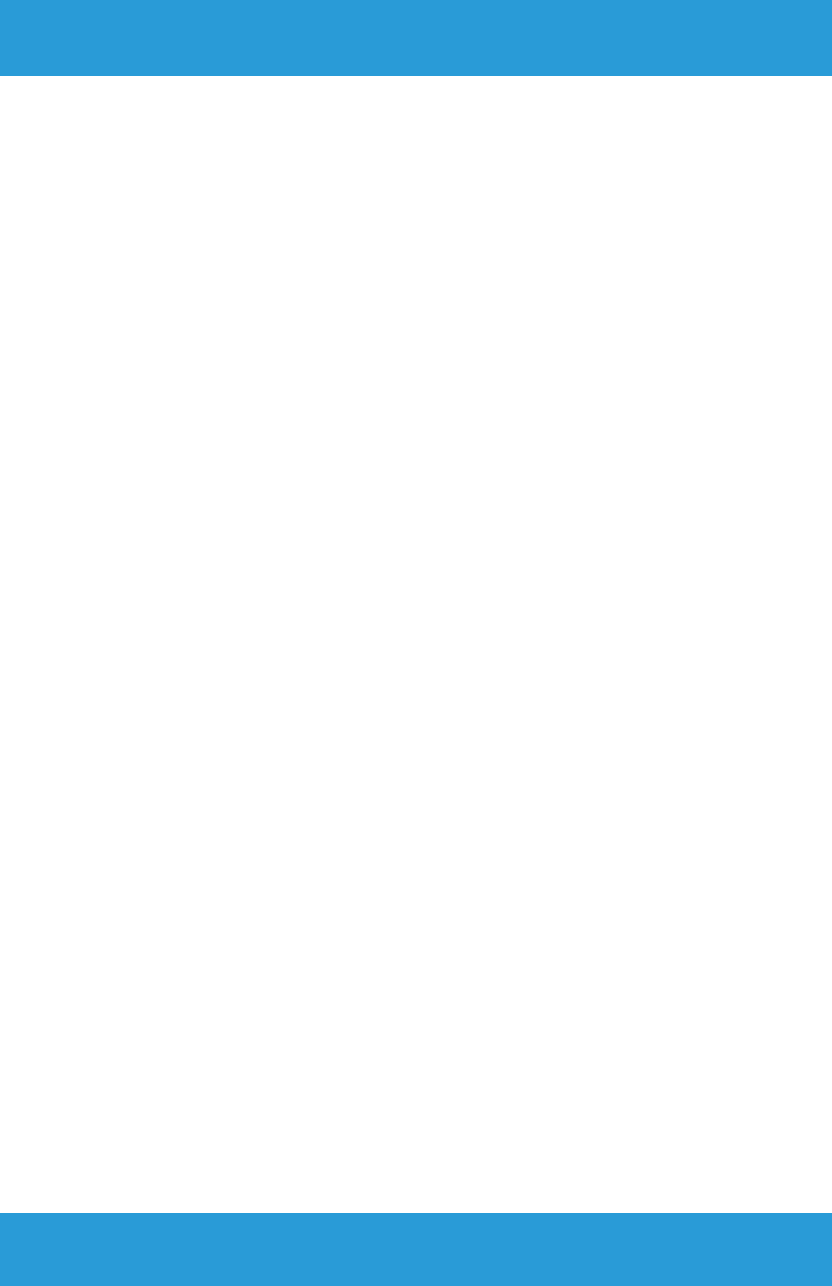
Miracast

1. U glavnom sučelju odaberite Miracast (slika 13).
2. Spojite projektor i mobilni telefon na istu Wi-Fi mrežu.
3. Otvorite aplikaciju za zrcaljenje zaslona po svom izboru ili odaberite ovu funkciju na svom telefonu i povežite se s uređajem (slika 13).

Čišćenje

- Prije čišćenja uređaja odspojite kabel za napajanje.
- Redovito čistite kućište vlažnom krpom.
- Za čišćenje leće projektor koristite maramicu za naočale ili mekanu krpu kako je ne biste izgrebali.
- Redovito čistite otvore za ventilaciju i zvučnike projektor mekom četkom, inače bi ventilacija mogla biti blokirana. Redovito čistite filtar za prašinu.

Fotografije su samo ilustracije, stvarni izgled proizvoda može se razlikovati od prikazanog na fotografijama.



OVERMAX
You•unlimited

www.overmax.eu