



INSTRUKCJA OBSŁUGI



CHŁODZIARKA MPM-94-CJ-14

PRZED PIERWSZYM UŻYCIEM ZAPOZNAJ SIĘ Z INSTRUKCJĄ OBSŁUGI

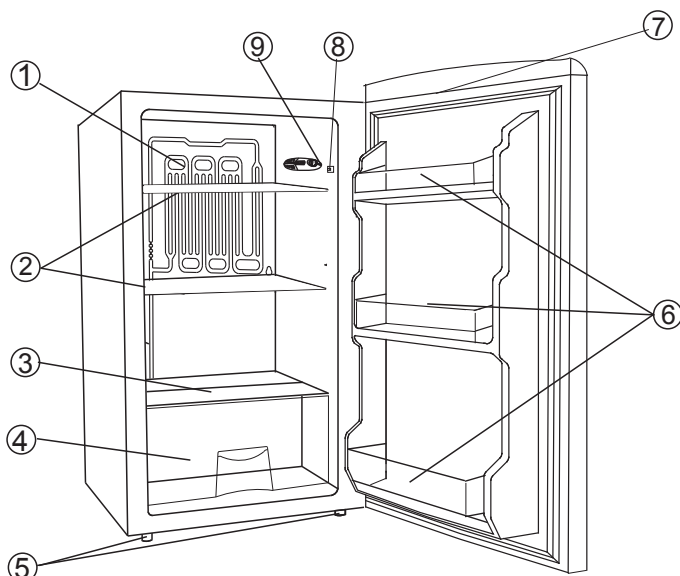
**Dziękujemy za wybór naszego urządzenia.
Życzymy Państwu zadowolenia z jego eksploatacji.**

Przed przystąpieniem do jakichkolwiek czynności związanych z zakupionym urządzeniem, uprzejmie prosimy o gruntowne zapoznanie się z niniejszą instrukcją obsługi, którą należy zachować. Pozwoli to Państwu bezpiecznie użytkować nowe urządzenie, wykorzystać maksymalnie jego zalety i docenić wygody.

Chłodziarka – przeznaczona jest do użytkowania w gospodarstwie domowym do przechowywania świeżych produktów w temperaturze ponad 4°C.

PL

PREZENTACJA PRODUKTU



- | | |
|---------------------------|----------------------------------|
| 1. Parownik | 6. Półki w drzwiach |
| 2. Półki komory | 7. Uchwyt |
| 3. Szklana pokrywa | 8. Wyłącznik drzwiowy |
| 4. Szuflada „Crisper box” | 9. Pokrętko kontroli temperatury |
| 5. Nóżki poziomujące | |

PO DOKONANIU ZAKUPU

Chłodziarkę można podłączyć do sieci elektrycznej po około 2-ch godzinach po ustawieniu w przewidzianym miejscu, zapewniającym dostateczne chłodzenie (obieg powietrza z tyłu urządzenia). W ten sposób unikniecie Państwo nieprawidłowości w działaniu, powstałych w efekcie wpływu transportu na system chłodzący urządzenia. Chłodziarkę należy dokładnie umyć, zwłaszcza jej wnętrze .

INSTRUKCJA OBSŁUGI

Instrukcja obsługi przeznaczona jest dla użytkownika. Opisuje urządzenie, jego prawidłową i bezpieczną obsługę. Instrukcja obsługi przeznaczona jest dla różnych modeli urządzenia, dlatego też może zawierać opisy funkcji, których Państwa urządzenie nie posiada.

W TROSCE O OCHRONĘ ŚRODOWISKA

- ▶ Opakowanie naszych urządzeń wykonane jest z materiałów przyjaznych środowisku. Można je bez obawy o zanieczyszczanie środowiska poddać przeróbce (recykling), składować na wysypiskach lub zniszczyć. W tym celu materiał opakowania jest specjalnie oznaczony.
- ▶ Urządzenie, z którego nie będziecie Państwo już korzystać należy przekazać osobie wyspecjalizowanej w zbieraniu bezużytecznych urządzeń gospodarstwa domowego. W ten sposób zadbać Państwo o bezpieczeństwo swojego środowiska.

OSZCZĘDNOŚĆ ENERGII ELEKTRYCZNEJ

- ▶ Nie należy otwierać drzwi chłodziarki częściej niż jest to konieczne, zwłaszcza przy cieplej lub wilgotnej pogodzie. Drzwi chłodziarki nie powinny być też zbyt długo otwarte.
- ▶ Raz na jakiś czas sprawdzamy czy urządzenie ma zapewnione dostateczne chłodzenie (obieg powietrza z tyłu urządzenia).
- ▶ Jeśli tylko pozwalają warunki użytkowania chłodziarki, pokrętko termostatu należy ustawiać w niższym położeniu.
- ▶ Przed wstawieniem produktów do chłodziarki, należy schłodzić je do temperatury pokojowej.
- ▶ Warstwa szronu i lodu zwiększa zużycie energii elektrycznej. Dlatego zalecamy usuwanie jej jeśli osiągnie grubość 3-5 mm.
- ▶ Uszkodzona lub źle dopasowana uszczelka powoduje zwiększone zużycie energii elektrycznej, dlatego należy zadbać o jej wymianę w odpowiednim czasie.
- ▶ Skraplacz na tylnej ścianie musi być czysty, bez kurzu.
- ▶ Jeśli Państwo nie będziecie przestrzegali wskazówek zawartych w niniejszej instrukcji zużycie energii elektrycznej będzie większe.

OCHRONA ŚRODOWISKA

OPAKOWANIE



Materiał opakowania podlega recyklingowi w 100% i posiada symbol recyklingu. Postępować zgodnie z lokalnymi przepisami dotyczącymi utylizacji. Trzymać opakowanie (plastikowe torby, elementy polistyrenowe, itp.) z dala od dzieci, ponieważ stanowią źródło potencjalnego zagrożenia.

UTYLIZACJA/USUWANIE

Urządzenie jest produkowane z zastosowaniem materiałów nadających się do recyklingu. Poprzez zapewnienie odpowiedniej utylizacji urządzenia pomagają Państwo zapobiec możliwym zagrożeniom dla środowiska i zdrowia.

Symbol znajdujący się na urządzeniu lub w dokumentach uzupełniających wskazuje, że niniejszego urządzenia nie należy traktować jako odpadu domowego i musi zostać zutylizowane w specjalnym punkcie odbioru i recyklingu urządzeń elektrycznych i elektronicznych.

nych. Podczas utylizacji urządzenia należy przeciąć przewód zasilający i usunąć drzwi oraz półki tak, żeby dzieci nie mogły się w nim zatrzasnąć. Utylizować urządzenie zgodnie z lokalnymi przepisami dotyczącymi utylizacji odpadów, odprowadzić do specjalnego punktu odbioru; nie zostawiać urządzenia bez nadzoru nawet na kilka dni, ponieważ stanowi potencjalne zagrożenie dla dzieci. Skontaktować się z lokalnym kompetentnym biurem, serwisem odbioru odpadów domowych lub sklepem, w którym urządzenie zostało zakupione, w celu uzyskania dalszych informacji odnośnie do postępowania, odzysku i utylizacji urządzenia.

INFORMACJA

Urządzenie nie zawiera freonu. Układ chłodzący zawiera czynnik R600a (HC), patrz tabliczka znamionowa wewnątrz urządzenia. Urządzenia z izobutanem (R600a): izobutan jest gazem ziemnym o małym wpływie na środowisko.



UWAGA: Wymagana jest ostrożność, ponieważ izobutan jest gazem palnym. Należy zatem upewnić się, że rurki układu chłodzącego nie są uszkodzone. Przy uszkodzeniu układu chłodzenia należy starannie przewietrzyć pomieszczenie i usunąć wszelkie otwarte źródła ognia znajdujące się blisko urządzenia.

ŚRODKI OSTROŻNOŚCI I OGÓLNE ZALECENIA

- ▶ Urządzenie musi być przenoszone i montowane przez co najmniej dwie osoby.
- ▶ Przenosić urządzenie ostrożnie, aby nie uszkodzić podłogi (np. parkietu).
- ▶ Podczas montażu upewnić się, że przewód zasilający nie jest uszkodzony.
- ▶ Upewnić się, że urządzenie nie jest ustawione w pobliżu źródeł ciepła.
- ▶ W celu zagwarantowania odpowiedniej wentylacji, zostawić z obu stron i od góry urządzenia wolną przestrzeń i postępować zgodnie z instrukcjami dotyczącymi montażu.
- ▶ Nie blokować wylotów wentylacyjnych.
- ▶ Nie uszkodzić rurek układu chłodzenia urządzenia.
- ▶ Ustawić i wy poziomować urządzenie na podłodze wystarczająco solidnej, żeby przyjęła jej masę i w miejscu odpowiednim do jej rozmiarów i zastosowania.
- ▶ Ustawić urządzenie w suchym i dobrze wentylowanym miejscu. Urządzenie jest przeznaczone do pracy w środowisku, w którym temperatury otoczenia mieszczą się w zakresie podanym poniżej, w zależności od klasy klimatycznej wskazanej na tabliczce znamionowej. Urządzenie może nie pracować poprawnie, jeżeli przez dłuższy czas znajduje się w temperaturze wykraczającej poza podany zakres.

SN (rozszerzona – umiarkowana) od + 10°C do +32°C

N (umiarkowana) od + 16°C do +32°C

ST (sub – tropikalna) od + 18°C do +38°C

T (tropikalna) od + 18°C do +43°C

- ▶ Upewnić się, że napięcie wskazane na tabliczce znamionowej urządzenia odpowiada napięciu w miejscu podłączenia.
- ▶ Nie stosować przedłużaczy lub listew przyłączeniowych.
- ▶ Modyfikacje lub wymiana przewodu zasilającego mogą być wykonywane wyłącznie przez wykwalifikowany serwis.
- ▶ Odłączenie elektryczne musi być możliwe poprzez odłączenie wtyczki urządzenia lub dwubiegunowy przełącznik zamontowany przy gniazdku.

BEZPIECZEŃSTWO

- ▶ Nie przechowywać i nie stosować benzyny, palnych płynów lub gazów w pobliżu tego i innych urządzeń elektrycznych. Opary grożą pożarem lub wybuchem.
- ▶ Nie stosować mechanicznych, elektrycznych lub chemicznych środków, innych niż zalecane przez producenta do przyspieszenia procesu rozmrażania.
- ▶ Nie stosować i nie umieszczać urządzeń elektrycznych wewnątrz produktu, jeżeli nie są typu wyraźnie określonego przez producenta.
- ▶ Należy odłączyć urządzenie od sieci elektrycznej wyjmując wtyczkę przewodu z gniazda podczas:
 - przestawiania jej na inne miejsce;
 - zmywania podłogi pod urządzeniem;
 - wyjazdu na długi okres (dłuższy niż 14 dni);
 - usunięcia niesprawności;
- ▶ Niniejszy sprzęt może być użytkowany przez dzieci w wieku co najmniej 8 lat i przez osoby o obniżonych możliwościach fizycznych, umysłowych i osoby o braku doświadczenia i znajomości sprzętu, jeżeli zapewniony zostanie nadzór lub instruktaż odnośnie do użytkowania sprzętu w bezpieczny sposób, tak aby związane z tym zagrożenie były zrozumiałe. Dzieci bez nadzoru nie powinny wykonywać czyszczenia i konserwacji sprzętu.
- ▶ Przechowuj urządzenie i jego przewód w miejscu niedostępnym dla dzieci poniżej 8 lat.
- ▶ Należy zwracać uwagę na dzieci aby nie bawiły się sprzętem.
- ▶ Czyszczenia i konserwacji nie mogą dokonywać dzieci poniżej 8 roku życia oraz dzieci bez nadzoru.
- ▶ Dla bezpieczeństwa dzieci proszę nie zostawiać swobodnie dostępnych części opakowania (torby plastikowe, kartony, styropian itp.).
- ▶ **OSTRZEŻENIE! Nie pozwalaj dzieciom bawić się folią. Niebezpieczeństwo uduszenia!**

- ▶ Nie połykać zawartości (nietoksyczna) worków na lód (niektóre modele).
- ▶ Zabrania się
 - podłączania urządzenia do sieci elektrycznej mającej niesprawne zabezpieczenie przed przeciążeniem prądowym;
 - przechowywania w urządzeniu substancji grożących wybuchem;
 - odłączać urządzenie od sieci elektrycznej ciągnąc za przewód zasilający.
- ▶ Źródło światła jako materiał użytkowy nie podlega gwarancji. Należy je wymienić na nowe tego samego typu.
- ▶ Wszelkie naprawy urządzenia powinien wykonać tylko autoryzowany serwisant.
- ▶ **Uwaga! Urządzenie zawiera środek chłodzący i śladowe ilości oleju dlatego też uszkodzony sprzęt należy zabezpieczyć stosując się do zaleceń służących ochronie środowiska.**
- ▶ Nie wolno używać uszkodzonego urządzenia również wtedy gdy uszkodzony jest przewód zasilający lub wtyczka – naprawy powinien dokonać pracownik autoryzowanego serwisu, w przeciwnym wypadku grozi niebezpieczeństwo.
- ▶ Urządzenie nie jest odpowiednim urządzeniem do przechowywania próbek naukowych i medycznych.
- ▶ Chłodziarka jest urządzeniem wolno stojącym i nie powinna być zabudowywana.
- ▶ Podczas transportu i instalacji urządzenia zwrócić uwagę, by nie uszkodzić układu chłodniczego, a przed podłączeniem urządzenia do sieci zasilającej koniecznie sprawdzić czy rurki obiegu chłodniczego nie są uszkodzone. Wyciekający czynnik chłodniczy może powodować obrażenia oczu.
- ▶ W wypadku uszkodzenia układu chłodniczego nie wolno zbliżać się do urządzenia ze źródłem otwartego ognia lub innym czynnikiem mogącym zapłon. Należy bezzwłocznie odłączyć urządzenie od sieci elektrycznej i wywietrzyć pomieszczenie. Producent nie ponosi odpowiedzialności za szkody powstałe w wyniku użytkowania urządzenia w sposób niezgodny z informacjami zawartymi w poniższej instrukcji obsługi!
- ▶ Nie wolno usuwać, ani dotykać przedmiotów w komorze zamrażarki wilgotnymi/mokrymi rękoma, gdyż może to spowodować obrażenia skóry lub odmrożenie.
- ▶ Nie należy wystawiać urządzenia na bezpośrednie działanie promieni słonecznych.
- ▶ Nie wolno używać urządzenia na wolnym powietrzu.

INSTALACJA

PL

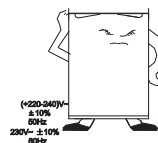
Dobra wentylacja

W celu łatwego rozpraszania ciepła, wysokiej wydajności chłodzenia i niskiego zużycia energii wymagane jest zachowanie odpowiedniej wentylacji wokół lodówki. Konieczne jest zachowanie wokół lodówki odpowiedniej wolnej przestrzeni. Jej tył i boki powinny znajdować się co najmniej 50 mm od innych elementów i minimum 25 mm, licząc od górnej powierzchni. Z przodu należy zostawić wolną przestrzeń umożliwiającą otwarcie drzwi na 160°.



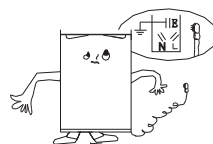
Zasilanie

Lodówka jest zasilana wyłącznie jednofazowym prądem zmiennym 230 V ~50Hz. Jeżeli występują wahania napięcia przewyższające podane powyżej parametry, należy ze względów bezpieczeństwa zamontować automatyczny regulator napięcia AC. Lodówka musi być podłączona do oddzielnego gniazdka elektrycznego, niezdelonego z innymi urządzeniami elektrycznymi. Gniazdko musi być umożliwiać podłączenie przewodu uziemiającego.



Przewód zasilający

Nie wolno przedłużać ani zwiąć przewodu. Zabrania się także trzymania przewodu blisko kompresora znajdującego się z tyłu lodówki z uwagi na dość wysoką temperaturę powierzchni podczas pracy. Zetknięcie przewodu z powierzchnią kompresora może spowodować stopienie izolacji i przebiecia prądowe.



Ochrona przed wilgocią

Unikać umieszczania lodówki w miejscu o dużej wilgoci, aby zminimalizować możliwości rdzewienia metalowych części. Zabronione jest bezpośrednie spryskiwanie lodówki wodą, ponieważ może to powodować osłabienie izolacji i przebiecia prądowe.



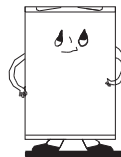
Ochrona przed ciepłem

Lodówka powinna znajdować się z dala od źródeł ciepła lub miejsc bezpośrednio nasłonecznionych.



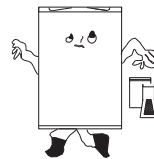
Stabilne mocowanie

Powierzchnia, na której lodówka ma być ustawiona, musi być płaska i solidna. Nie należy ustawiać urządzenia na miękkim materiale, jak gąbka, plastik, itp. Jeżeli lodówka stoi nierówno, odpowiednio wyregulować śruby. Nie ustawiać lodówki w pobliżu urządzeń mogących wywoływać efekt echa.



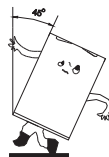
Trzymać z dala od zagrożeń

Zaleca się trzymanie lodówki z dala od źródeł lotnych i palnych, takich jak gaz, benzyna, alkohol, lakier i olej bananowy, itp. Wyżej wymienionych substancji nie wolno przechowywać w lodówce.



Przenoszenie

Nie wolno ustawiać i przenosić lodówki w pozycji poziomej i/albo w przechyleniu przekraczającym 45° lub do góry nogami.



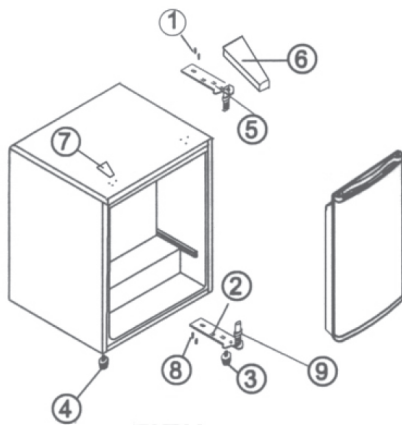
PL

ZMIANA KIERUNKU OTWIERANIA DRZWI

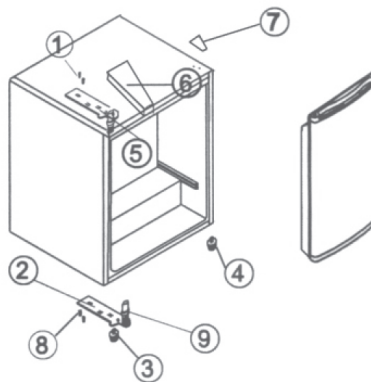
Lodówka została zmontowana z zawiasami po prawej stronie. Jeżeli wymagane jest odwrotne zamontowanie drzwi, postępować zgodnie z poniższymi instrukcjami.

UWAGA! Przed odwróceniem drzwi odłączyć zasilanie.

WSZYSTKIE USUNIĘTE CZĘŚCI NALEŻY PRZECHOWAĆ DO PONOWNEJ INSTALACJI DRZWI.



Drzwi otwierane od lewej



Drzwi otwierane od prawej

1. Usunąć osłonę górnego zawiasu (6).
2. Usunąć dwie śruby (1) podtrzymujące górny zawias (5) (prawa strona) w ramie. Zdjąć górny zawias (5).
3. Unieść drzwi i umieścić na miękkiej powierzchni, aby zapobiec porysowaniu.
4. Usunąć dwie śruby (8) przytrzymujące dolny zawias (2) i pamiętać o usunięciu dolnego zawiasu (2).
5. Usunąć przednią lewą stopkę (4) i przenieść ją na prawą stronę.

6. Przenieść osłonę (7) na prawą stronę.
7. Przed zamontowaniem dolnego zawiasu (2) usunąć sworzeń (9) i zmienić kierunek dolnego zawiasu (2). Następnie zamontować dolny zawias (2) na lewej stronie ramy za pomocą dwóch śrub (8).
8. Wprowadzić sworzeń (9) do dolnego zawiasu (2).
9. Umieścić drzwi, pamiętając o wprowadzeniu ich w dolnym zawiasie (2).
10. Przytrzymując drzwi w pozycji zamkniętej zabezpieczyć górny zawias (5) w górnej lewej części ramy za pomocą dwóch śrub (1). Nie dokręcać dwóch śrub (1) przed wypoziomowaniem drzwi lodówki.
11. Zamontować osłonę górnego zawiasu (6) na górnym zawiasie.

BIEŻĄCA KONSERWACJA

- ▶ Lodówkę należy czyścić i konserwować raz w miesiącu.
- ▶ Podczas konserwacji należy upewnić się, czy wtyczka zasilania została uprzednio odłączona z gniazda zasilania.
- ▶ Wycierać wewnętrzną i zewnętrzną powierzchnię lodówki oraz jej akcesoriów mokrą szmatką. Jeżeli są zbyt brudne, zeskrobać je przy użyciu neutralnego detergentu a następnie wyczyścić je wodą oraz wysuszyć czystą szmatką. W dalszej kolejności zaleca się wypolerowanie powierzchni lodówki flanelą z małą ilością wosku.
- ▶ Podczas czyszczenia nie używać gorącej wody, rozcieńczalnika, benzyny, alkoholu, nafty, proszku do prania, zmywacza, środków alkalicznych, kwasu, szmatki ze związkiem chemicznym, etc. aby nie uszkodzić powłoki lakieru i plastiku. Zabrania się rozpylania wody bezpośrednio na lodówkę. Może stać się to przyczyną rdzewienia lub osłabienia izolacji.
- ▶ Należy pamiętać o konserwacji gumowych uszczelek na drzwiach. Powinny one zawsze pozostawać czyste.
- ▶ Jeżeli plastikowe części lodówki będą przez dłuższy czas poddane działaniu oleju (zwierzęcego lub roślinnego) zajdzie proces ich szybszego starzenia i możliwe jest wystąpienie pęknięć. Zbiornik gromadzenia wody brudzi się bardzo łatwo jeżeli nie jest czyszczony regularnie a ponadto tworzy się nieprzyjemny zapach. Należy wyrobić nawyk regularnego czyszczenia tego zbiornika.

WYMIANA OŚWIETLENIA

W celu wymiany żarówki należy:

- odłączyć urządzenie od zasilania,
- ścisnąć zaciski po bokach osłony lampki i zdjąć ją,
- wymienić żarówkę na nową,
- zamontować ponownie osłonę lampki i odczekać pięć minut przed ponownym podłączeniem urządzenia do zasilania.
- Jeśli urządzenie jest wyposażone w lampkę LED, nie należy samodzielnie zdejmować jej pokrywy i demontować lampki.
- Należy skontaktować się z przedstawicielem serwisu.
- Należy korzystać wyłącznie z lampek LED dostarczonych przez producenta lub przedstawiciela serwisu.



Rozwiązywanie problemów

Jeżeli lodówka nie działa	<ul style="list-style-type: none">● Sprawdzić, czy nie ma awarii zasilania.● Sprawdzić, czy przewód zasilający jest podpięty do gniazdka elektrycznego.● Sprawdzić, czy nie spalił się bezpiecznik.
Jeżeli lodówka za bardzo chłodzi	<ul style="list-style-type: none">● Pokrętko termostatu może być ustawione za wysoko.● Produkty żywnościowe zawierające dużo wilgoci łatwo zamarzają, jeżeli są umieszczone bezpośrednio pod odpływami zimnego powietrza. Nie sygnalizuje to awarii.
Jeżeli lodówka nie chłodzi w stopniu wystarczającym	<ul style="list-style-type: none">● Żywność może być opakowana zbyt ciasno, co blokuje dostęp zimnego powietrza.● Coś gorącego lub zbyt dużo produktów żywnościowych zostało włożone do lodówki.● Drzwi nie zostały poprawnie zamknięte.● Uszczelki drzwi mogą być uszkodzone.● Lodówka może nie być poprawnie wentylowana.● Może być brak wolnej przestrzeni pomiędzy lodówką a powierzchniami po bokach i nad urządzeniem.● Pokrętko termostatu może nie być ustawione odpowiednio.
Jeżeli woda z odmrażania wycieka do wnętrza lodówki i na podłogę	<ul style="list-style-type: none">● Sprawdzić czy rurki odpływowe i wąż odpływowy nie są zapchane.● Sprawdzić, czy zbiornik na wodę jest zamontowany odpowiednio.
Jeżeli woda skrapla się na powierzchni lodówki	<ul style="list-style-type: none">● Do skraplania na powierzchni obudowy może dochodzić, gdy wilgotność jest wysoka, np. w czasie pory deszczowej. Na tej samej zasadzie kondensuje się zimna woda wlewana do szklanki.● Skraplanie nie sygnalizuje zatem awarii; powierzchnię obudowy należy wycierać suchą szmatką.
Jeżeli słychać dźwięk przypominający płynącą wodę	<ul style="list-style-type: none">● Dźwięk przypominający płynącą wodę to przepływ płynu chłodzącego. Nie sygnalizuje to awarii.
Jeżeli panele boczne podgrzewają się	<ul style="list-style-type: none">● Panele boczne obudowy podgrzewają się, jeśli drzwi są często otwierane lub zamykane, przy uruchomieniu urządzenia oraz w okresie letnim, gdy panują wysokie temperatury. Nie należy wtedy dotykać panelu – ciepło wynika z rozpraszania ciepła pochodzącego z wnętrza obudowy i nie sygnalizuje awarii.

SPECYFIKACJE TECHNICZNE

- ▶ Szczegółowe wymagania techniczne podano na tabliczce znamionowej z tyłu lodówki.
- ▶ Wymagania techniczne mogą ulec zmianie bez wcześniejszego zawiadomienia

DANE TECHNICZNE

Napięcie znamionowe: 220-240V ~50Hz

Zużycie energii: 110 kWh/rok

Klasa klimatyczna: N,ST

Masa urządzenia brutto/netto: 24/22 kg

Poziom hałas: $L_{WA} = 41$ dB(A)

Wymiary urządzenia (szer. x wys. x gł.): 48 x 50 x 84 cm

Klasa energetyczna: A+

Pojemność części chłodniczej: 92 l



PL

UWAGA! Firma MPM agd S.A. zastrzega sobie możliwość zmian technicznych.

PRAWIDŁOWE USUWANIE PRODUKTU (zużyty sprzęt elektryczny i elektroniczny)

Polska



Oznaczenie umieszczane na produkcie wskazuje, że produktu po upływie okresu użytkowania nie należy usuwać z innymi odpadami pochodzącymi z gospodarstw domowych. Aby uniknąć szkodliwego wpływu na środowisko naturalne i zdrowie ludzi wskutek niekontrolowanego usuwania odpadów, zużyte urządzenie należy dostarczyć do punktu odbioru zużytego sprzętu AGD lub zgłosić jego odbiór z domu.

W celu uzyskania szczegółowych informacji na temat miejsca i sposobu bezpiecznego usuwania odpadów elektrycznych i elektronicznych użytkownik powinien skontaktować się z punktem sprzedaży detalicznej, lub z lokalnym Wydziałem Ochrony Środowiska. Produktu nie należy usuwać razem z innymi odpadami komunalnymi.

NOTATKI

Życzymy zadowolenia z użytkowania naszego wyrobu i zapraszamy
do skorzystania z szerokiej oferty handlowej firmy ***MPM***

MPM agd S.A.
ul. Brzozowa 3, 05-822 Milanówek
tel.: (22) 380 52 34, fax: (22) 380 52 72
www.mpm.pl