

---

# **DEWALT**

---

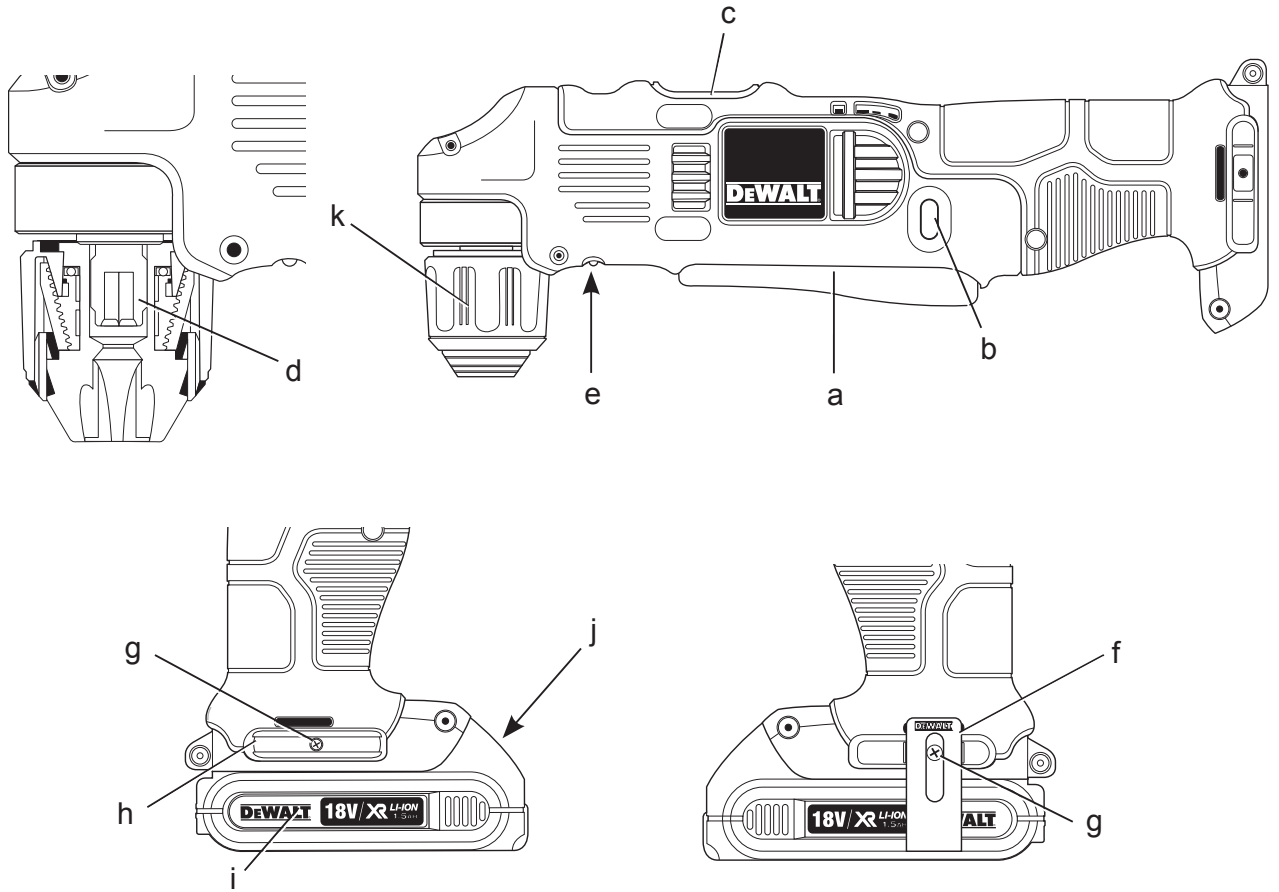
## ***XR LI-ION***

**DCD720**  
**DCD740**

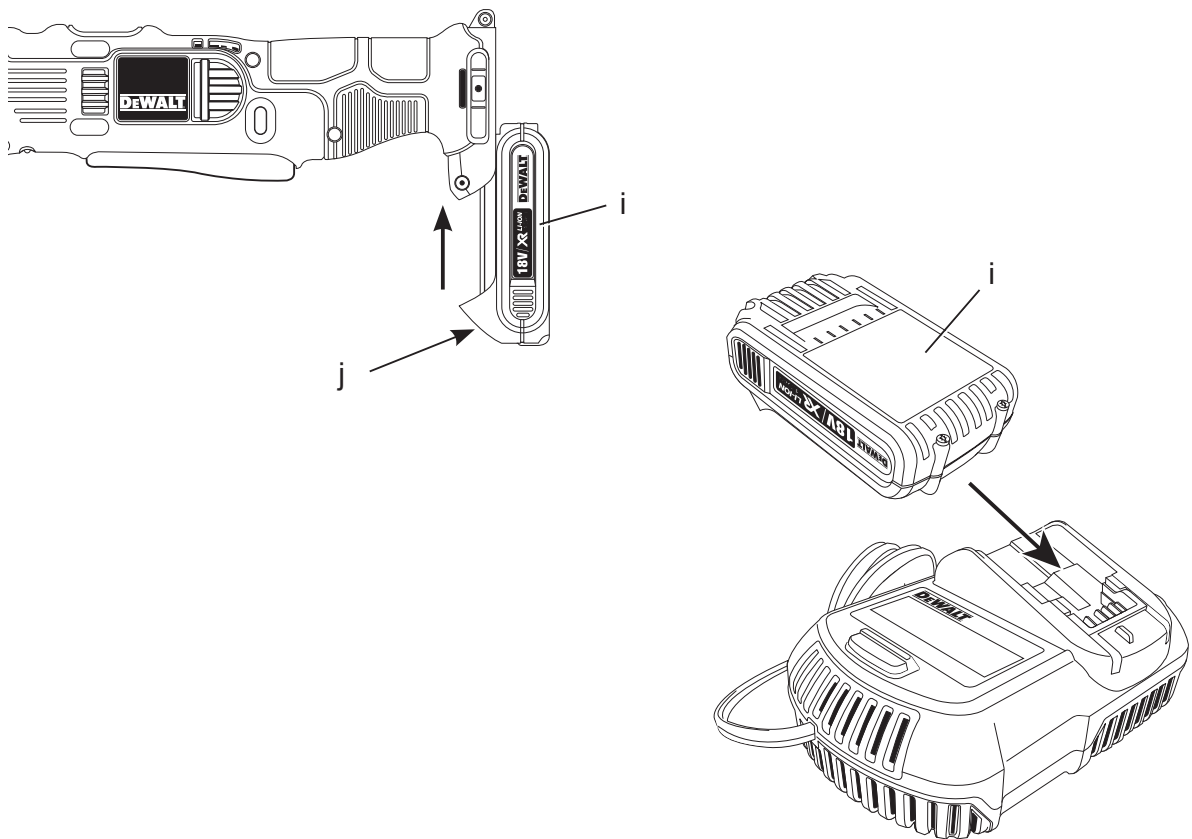
509211-07 PL

Tłumaczenie oryginalnej instrukcji

Rys. 1

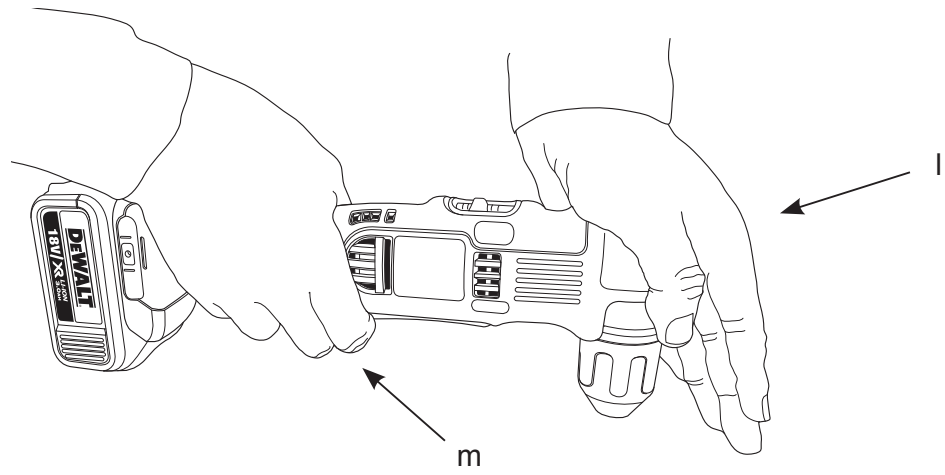


Rys. 2



---

Rys. 3



# AKUMULATOROWA WIERTARKO- WKRETKARKA KĄTOWA DCD720, DCD740

## Serdeczne gratulacje!

Dziękujemy za zakupienie urządzenia firmy DEWALT. Wiele lat doświadczeń, niezwykle staranne wykonanie i ciągłe innowacje sprawiły, że firma DEWALT stała się prawdziwie niezawodnym partnerem dla wszystkich użytkowników profesjonalnych narzędzi.

## Dane techniczne

		DCD720	DCD740
Napięcie	V	14,4	18
Typ		1	1
Rodzaj akumulatora		Li-Ion	Li-Ion
Moc wyjściowa	W	300	360
Prędkość obrotowa biegu jałowego:			
1. bieg	obr/min	0-650	0-650
2. bieg	obr/min	0-2000	0-2000
Maks. rozwarście szczęk	mm	10	10
Maksymalna średnica wiercenia w			
drewnie	mm	28	28
metal	mm	10	10
Masa (bez akumulatora)	kg	1,3	1,3
Poziom ciśnienia			
akustycznego	dB(A)	76	76
Niepewność pomiaru	dB(A)	3	3
Poziom mocy akustycznej	dB(A)	87	87
Niepewność pomiaru	dB(A)	3	3

Ważone częstotliwościowo całkowite przyspieszenie drgań na rękojeści (suma wektorowa trzech składowych kierunkowych) zmierzone wg normy EN60745:

Przy wierceniu w metalu	m/s <sup>2</sup>	3,5	3,5
Niepewność pomiaru	m/s <sup>2</sup>	1,5	1,5
Przy wkręcaniu wkrętów	m/s <sup>2</sup>	< 2,5	< 2,5
Niepewność pomiaru	m/s <sup>2</sup>	1,5	1,5

Podana całkowita wartość skuteczna przyspieszenia drgań została zmierzona standardową metodą, opisaną w normie EN 60745 i dzięki temu można ją wykorzystywać do porównań z innymi narzędziami oraz tymczasowej oceny ekspozycji drganiowej.



**OSTRZEŻENIE:** Podana całkowita wartość skuteczna przyspieszenia drgań dotyczy podstawowego

zastosowania narzędzia i może się różnić, gdy jest ono wykorzystywane w inny sposób, z innymi akcesoriami, lub niewłaściwie konserwowane. W takich sytuacjach ekspozycja drganiowa w trakcie całego okresu użytkowania maszyny może być dużo większa.

Przy szacowaniu ekspozycji drganiowej trzeba też uwzględnić, jak długo w danym czasie narzędzie pozostawało wyłączone i jak długo pracowało na biegu jałowym. Ekspozycja drganiowa w trakcie całego okresu użytkowania maszyny mogłaby się wtedy okazać dużo mniejsza niż przy ciągłym użyciu.

Dla ochrony użytkownika przed skutkami wibracji stosuj dodatkowe środki bezpieczeństwa, jak np. prawidłowa konserwacja narzędzi i akcesoriów, utrzymywanie ciepłych rąk, odpowiednia organizacja pracy.

Akumulator		DCB140	DCB141
Rodzaj akumulatora		Li-Ion	Li-Ion
Napięcie	V <sub>DC</sub>	14,4	14,4
Pojemność	Ah	3,0	1,5
Masa	kg	0,53	0,30

Akumulator		DCB180	DCB181
Rodzaj akumulatora		Li-Ion	Li-Ion
Napięcie	V <sub>DC</sub>	18	18
Pojemność	Ah	3,0	1,5
Masa	kg	0,64	0,35

Ładowarka		DCB105	
Napięcie sieciowe V <sub>AC</sub>		230	
Rodzaj akumulatora		Li-Ion	
Przybliżony czas ładowania	min	30	60
		(akumulatory 1,5 Ah)	(akumulatory 3,0 Ah)
Masa	kg	0,49	

### Amperaż bezpiecznika:

Urządzenia zasilane prądem o napięciu 230 V 10 A

## Definicje związane z bezpieczeństwem pracy

Poniżej zdefiniowano ważność poszczególnych ostrzeżeń. Prosimy o przeczytanie instrukcji i zwracanie uwagi na te symbole.



**NIEBEZPIECZEŃSTWO:** Informuje o bezpośrednim niebezpieczeństwie. Nieprzestrzeganie tej wskazówki grozi doznaniem śmiertelnych lub ciężkich obrażeń ciała.



**OSTRZEŻENIE:** Informuje o potencjalnie niebezpiecznej sytuacji. Nieprzestrzeganie tej wskazówki może doprowadzić do śmiertelnych lub ciężkich obrażeń ciała.



**UWAGA:** Informuje o potencjalnie niebezpiecznej sytuacji. Nieprzestrzeganie tej wskazówki może doprowadzić do lekkich lub średnich obrażeń ciała.

**WSKAZÓWKA:** Informuje o działaniu, które wprowadzie nie grozi doznaniem urazu ciała, ale przy zignorowaniu może skutkować uszkodzeniami rzeczowymi.



Informuje o niebezpieczeństwie porażenia prądem elektrycznym.



Informuje o niebezpieczeństwie pożaru.

## Deklaracja zgodności z normami UE

DYREKTYWA MASZYNOWA



DCD720, DCD740

Firma DEWALT deklaruje niniejszym, że wyroby nr kat. DCD720, DCD740 opisane w p. „Dane techniczne” zostały wykonane zgodnie z następującymi wytycznymi i normami: 2006/42/EG, EN 60745-1, EN 60745-2-1, EN 60745-2-2.

Wyroby te są zgodne także z dyrektywą 2004/108/EG. Więcej informacji na ten temat można uzyskać pod podanym niżej adresem lub w jednej z naszych filii wymienionych na końcu instrukcji obsługi.

Niżej podpisany jest odpowiedzialny za sporządzenie dokumentacji technicznej i składa tę deklarację w imieniu firmy DEWALT.

Horst Großmann  
Wicedyrektor Działu Konstrukcyjnego  
DEWALT, Richard-Klinger-Straße 11,  
D-65510, Idstein, Niemcy  
16.06.2011



**OSTRZEŻENIE:** By nie narażać się na doznanie urazu ciała, dokładnie przeczytaj niniejszą instrukcję obsługi.

## Ogólne przepisy bezpieczeństwa pracy elektronarzędzi



**OSTRZEŻENIE!** Zapoznaj się ze **wszystkimi zamieszczonymi tutaj wskazówkami**. Nieprzestrzeganie ich może doprowadzić do porażenia prądem elektrycznym, pożaru, a nawet ciężkiego urazu ciała.

**PRZECHOWUJ NINIEJSZĄ INSTRUKCJĘ, BY W RAZIE POTRZEBY MÓC Z NIEJ PONOWNIE SKORZYSTAĆ.**

Występujące w tekście wyrażenie „elektonarzędzie” oznacza zarówno urządzenie sieciowe (z kablem sieciowym) jak i akumulatorowe (bez kabla sieciowego).

### 1) BEZPIECZEŃSTWO W OBSZARZE PRACY

- Utrzymuj porządek w miejscu pracy i dobrze je oświetlaj.** Nieporządek i niewystarczające oświetlenie grożą wypadkiem.
- Nie używaj elektronarzędzi w otoczeniu zagrożonym wybuchem, gdzie występują palne pary, gazy lub pyły.** Elektronarzędzia wytwarzają iskry, które mogą spowodować zapalenie się tych substancji.
- Nie dopuszczaj dzieci ani innych osób do miejsca pracy.** Mogą one odwrócić uwagę od wykonywanych czynności, co grozi wypadkiem.

### 2) BEZPIECZEŃSTWO ELEKTRYCZNE

- Wtyczka kabla elektronarzędzia musi pasować do gniazda sieciowego i w żadnym wypadku nie wolno jej**

**przerabiać. Gdy elektronarzędzia zawierają uziemienie ochronne, nie używaj żadnych wtyczek adaptacyjnych.**

Oryginalne wtyczki i pasujące do nich gniazda sieciowe zmniejszają ryzyko porażenia prądem elektrycznym.

- b) **Unikaj dotykania uziemionych elementów, jak na przykład rury, grzejniki, piece i chłodziarki.** Gdy ciało jest uziemione, porażenie prądem elektrycznym jest o wiele niebezpieczniejsze.
- c) **Nie wystawiaj elektronarzędzi na działanie deszczu ani wilgoci.** Przedostanie się wody do wnętrza obudowy grozi porażeniem prądem elektrycznym.
- d) **Ostrożnie obchodź się z kablem. Nigdy nie używaj go do przenoszenia elektronarzędzia ani do wyjmowania wtyczki z gniazda sieciowego. Chron kable przed wysoką temperaturą, olejem, ostrymi krawędziami i ruchomymi elementami.** Uszkodzony lub zaplątany kabel może doprowadzić do porażenia prądem elektrycznym.
- e) **Przy pracy na wolnym powietrzu stosuj tylko przeznaczone do tego celu przedłużacze.** Posługiwanie się odpowiednimi przedłużaczami zmniejsza ryzyko porażenia prądem elektrycznym.
- f) **W razie konieczności użycia elektronarzędzia w wilgotnym otoczeniu zabezpiecz obwód zasilania wyłącznikiem ochronnym różnicowo-prądowym.** Zastosowanie takiego wyłącznika zmniejsza ryzyko porażenia prądem elektrycznym.

### 3) BEZPIECZEŃSTWO OSOBISTE

- a) **Zawsze zachowuj uwagę, koncentruj się na swojej pracy i rozsądnie postępuj z elektronarzędziem. Nie używaj go, gdy jesteś zmęczony lub znajdujesz się pod wpływem narkotyków, alkoholu czy też leków.** Chwila nieuwagi w czasie pracy grozi bardzo poważnymi konsekwencjami.
- b) **Stosuj osobiste wyposażenie ochronne. Zawsze zakładaj okulary ochronne.** Odpowiednie wyposażenie ochronne, jak maska przeciwpyłowa, obuwie na szorstkiej podeszwie, kask ochronny lub nauszники ochronne, zależnie od rodzaju i zastosowania elektronarzędzia zmniejszają ryzyko doznania urazu ciała.
- c) **Unikaj niezamierzonego załączenia. Przed przyłączeniem elektronarzędzia do sieci sprawdź, czy jego wyłącznik jest wyłączony.** Przenoszenie elektronarzędzia

z palcem opartym na wyłączniku lub przyłączanie go do sieci przy włączonym wyłączniku zwiększa ryzyko wypadku.

- d) **Przed załączeniem elektronarzędzia sprawdź, czy zostały wyjęte klucze i przyrządy nastawcze.** Klucz pozostawiony w obracającej się części może doprowadzić do urazu ciała.
- e) **Nie pochylaj się za bardzo do przodu! Utrzymuj stabilną postawę, by nie stracić równowagi w jakiejś pozycji roboczej.** Takie postępowanie umożliwia zachowanie lepszej kontroli nad elektronarzędziem w nieoczekiwanych sytuacjach.
- f) **Zakładaj odpowiednią odzież ochronną. Nie noś luźnej odzieży ani biżuterii. Włosy, odzież i rękawice trzymaj z dala od ruchomych elementów.** Luźna odzież, biżuteria lub długie włosy mogą zostać pochwycone przez obracające się części narzędzia.
- g) **Jeżeli producent przewidział urządzenia do odsysania lub gromadzenia pyłu, sprawdź, czy są one przyłączone i prawidłowo zamocowane.** Stosowanie tych urządzeń zmniejsza zagrożenie zdrowia pyłem.

### 4) OBSŁUGA I KONSERWACJA ELEKTRONARZĘDZI

- a) **Nie przeciążaj elektronarzędzia. Używaj narzędzi odpowiednich do danego przypadku zastosowania.** Najlepszą jakością i osobiste bezpieczeństwo osiągniesz, tylko stosując właściwe narzędzia.
- b) **Nie używaj elektronarzędzia z uszkodzonym wyłącznikiem.** Urządzenie, które nie daje się normalnie załączać lub wyłączać, jest niebezpieczne i trzeba je naprawić.
- c) **Przed rozpoczęciem jakichkolwiek prac nastawczych, przed wymianą akcesoriów lub odłożeniem elektronarzędzia zawsze wyjmuj wtyczkę kabla z gniazda sieciowego.** Ten środek ostrożności zmniejsza ryzyko niezamierzonego uruchomienia elektronarzędzia.
- d) **Niepotrzebne w danej chwili elektronarzędzia przechowuj w miejscu niedostępnym dla dzieci. Nie pozwalaj używać elektronarzędzi osobom, które nie są z nimi obeznane lub nie przeczytały niniejszej instrukcji.** Narzędzia w rękach niedoświadczonych osób są niebezpieczne.
- e) **Utrzymuj elektronarzędzia w nienagannym stanie technicznym.**

*Sprawdzaj, czy ruchome elementy obracają się w odpowiednim kierunku, nie są zakleszczone, pęknięte ani tak uszkodzone, że nie zapewniają prawidłowego funkcjonowania urządzenia. Uszkodzone elektronarzędzia przed użyciem napraw. Powodem wielu wypadków jest niewłaściwa konserwacja elektronarzędzi.*

- f) *Ostrz i utrzymuj w czystości swoje narzędzia robocze. Starannie konserwowane, ostre narzędzia robocze rzadziej się zakleszczają i łatwiej nimi pracować.*
- g) *Elektronarzędzi, akcesoriów, narzędzi roboczych itp. używaj zgodnie z tą instrukcją i przeznaczeniem, biorąc pod uwagę warunki i rodzaj wykonywanej pracy. Wykorzystywanie elektronarzędzi wbrew przeznaczeniu jest niebezpieczne.*

## 5) OBSŁUGA I KONSERWACJA ELEKTRONARZĘDZI AKUMULATOROWYCH

- a) *Akumulatory ładuj tylko w ładowarkach przystosowanych do tego celu przez producenta. Włożenie do ładowarki innego rodzaju akumulatora, niż przewidziany przez producenta, grozi pożarem.*
- b) *Stosuj tylko akumulatory przeznaczone do danego rodzaju elektronarzędzi. Stosowanie innych akumulatorów stwarza ryzyko doznania urazu ciała i pożaru.*
- c) *Wyjęte akumulatory trzymaj z dala od spinaczy biurowych, monet, kluczy, gwoździ, śrub i innych małych przedmiotów metalowych, które mogą spowodować zwarcie biegunów. Zwarcie zacisków akumulatora może spowodować oparzenia lub pożar.*
- d) *Z powodu niewłaściwego zastosowania z akumulatora może wyciekać elektrolit. Nie dotykaj go. W razie niezamierzonego kontaktu natychmiast splucz wodą narażone miejsce. Gdyby elektrolit prysnął w oczy, niezwłocznie zgłoś się do lekarza. Wyciekły elektrolit może spowodować podrażnienie oczu lub oparzenia.*

## 6) SERWIS

- a) *Naprawy elektronarzędzi mogą być wykonywane tylko przez uprawnionych specjalistów przy użyciu oryginalnych części zamiennych. Jest to istotnym warunkiem zapewnienia bezpieczeństwa pracy.*

## Dodatkowe wskazówki bezpieczeństwa pracy wiertarek

- *Przy pracy z wiertarką zakładaj nauszniki ochronne. Hałas może doprowadzić do uszkodzenia narządu słuchu.*
- *Używaj należących do zakresu dostawy dodatkowych rękawiczek. Utrata panowania nad wiertarką może stać się przyczyną obrażeń ciała.*
- *W razie niebezpieczeństwa natrafienia na ukryte przewody elektryczne trzymaj wiertarkę za izolowane rękawiczki. W chwili przecięcia przewodu elektrycznego napięcie dochodzi do wszystkich gołych metalowych części elektronarzędzia, co grozi porażeniem prądem elektrycznym.*
- *Przedmiot obrabiany zawsze mocuj do stabilnej powierzchni przy użyciu zacisków lub innych odpowiednich środków. Nie przytrzymuj przedmiotu obrabianego ręką ani ciałem, gdyż jest to niepewny sposób i grozi utratą panowania nad elektronarzędziem.*
- *Zawsze mocno trzymaj wiertarkę obiema rękami. Trzymanie jej jedną ręką jest niewystarczające i może doprowadzić do utraty kontroli nad elektronarzędziem. Niebezpieczne jest także nagłe przewiercenie materiału na wylot lub natrafienie na twarde miejsce.*
- *Zakładaj okulary ochronne lub w inny sposób chroń oczy. Przy wierceniu odpryskujące odłamki są wzbijane w powietrze i mogą trafić w oczy, co grozi ich uszkodzeniem.*
- *W czasie pracy narzędzia robocze nagrzewają się. W razie potrzeby chwytaj je poprzez rękawice ochronne.*
- *Pod otworami wentylacyjnymi często znajdują się ruchome elementy i nie należy się do nich zbliżać. Elementy te mogą pochwycić luźną odzież, biżuterię i długie włosy, co jest bardzo niebezpieczne.*

## Pozostałe zagrożenia

Elektronarzędzia stwarzają niebezpieczeństwo doznania urazu ciała:

- *wskutek dotknięcia obracających się lub gorących elementów maszyny.*

Pomimo przestrzegania obowiązujących przepisów bezpieczeństwa i używania urządzeń ochronnych nie da się uniknąć pewnych zagrożeń. Należą do nich m.in.:

- uszkodzenie narządu słuchu;
- niebezpieczeństwo zgniecenia palców przy wymianie narzędzi roboczych;
- zagrożenie zdrowia na skutek wdychania pyłu drzewnego wzbijanego podczas pracy;
- obrażenia ciała przez odpryskujące cząstki materiału;
- zagrożenie zdrowia przy długotrwałym stosowaniu.

przyłączonej do sieci ładowarki przez obce, przewodzące materiały, jak np. pył szlifierski, wióry metalowe, wełna stalowa, folia aluminiowa lub nagromadzone cząstki metalu. Trzymaj je z dala od gniazda ładowarki. Gdy nie ma w niej akumulatora, zawsze wyjmij wtyczkę kabla z gniazda sieciowego. Tak samo postępuj przed czyszczeniem ładowarki.

## Oznaczenia na elektronarzędziu

Na elektronarzędziu umieszczono następujące piktogramy:



Przed użyciem przeczytaj instrukcję obsługi.

### UMIEJSCOWIENIE KODU DATY

Kod daty, który zawiera również rok produkcji, jest wydrukowany na obudowie w miejscu połączenia elektronarzędzia z akumulatorem:

Przykład:

2011 XX XX  
Rok produkcji

## Ważne wskazówki bezpieczeństwa pracy wszystkich ładowarek

**PRZECHOWUJ TE INSTRUKCJE:** Podręcznik ten zawiera ważne wskazówki bezpieczeństwa pracy ładowarki DCB105.

- Przed uruchomieniem ładowarki przeczytaj wszystkie instrukcje i ostrzeżenia zamieszczone na ładowarce i akumulatore.



**OSTRZEŻENIE:** Niebezpieczeństwo porażenia prądem elektrycznym. Uważaj, by do ładowarki nie dostała się jakaś ciecz, ponieważ grozi to porażeniem prądem elektrycznym.



**UWAGA:** Niebezpieczeństwo oparzenia. By zmniejszyć ryzyko oparzenia, stosuj tylko akumulatory firmy DEWALT. Inne akumulatory mogą się przegrzać i pęknąć, co niechybnie grozi doznaniem urazu ciała i szkód rzeczowych. Nigdy nie ładuj baterii.



**UWAGA:** Nie pozwalaj dzieciom bawić się urządzeniem.

**WSKAZÓWKA:** Istnieje pewne niebezpieczeństwo zwarcia kontaktów

- **NIGDY nie ładuj akumulatora przy użyciu ładowarki innej niż określona w tym podręczniku.** Ładowarka i akumulator są do siebie ściśle dostosowane.
- **Ładowarki te są przeznaczone wyłącznie do ładowania akumulatorów DEWALT.** Inne zastosowanie może doprowadzić do pożaru bądź niebezpiecznych lub nawet śmiertelnych urazów na skutek porażenia prądem elektrycznym.
- **Nigdy nie wystawiaj ładowarki na działanie deszczu ani śniegu.**
- **By odłączyć ładowarkę od sieci, zawsze ciągnij za wtyczkę a nie za kabel.** W ten sposób maleje ryzyko uszkodzenia wtyczki i kabla.
- **Tak ułóż kabel sieciowy, by nikt nie mógł na niego nadepnąć ani się o niego potknąć i by nie był narażony na inne szkodliwe wpływy lub obciążenia.**
- **Używaj przedłużacza tylko wtedy, gdy jest bezwzględnie konieczny.** Niewłaściwy przedłużacz może doprowadzić do pożaru bądź niebezpiecznych lub nawet śmiertelnych urazów na skutek porażenia prądem elektrycznym.
- **Gdy ładowarka jest używana na wolnym powietrzu, musi to być suche miejsce.** W razie potrzeby użyj odpowiedniego przedłużacza. Kable niedopuszczone do eksploatacji w tych warunkach zwiększają niebezpieczeństwo porażenia prądem elektrycznym.
- **Nie zasłaniaj górnych i bocznych szczelin wentylacyjnych w ładowarce.** Trzymaj ładowarkę z dala od źródeł ciepła.
- **Nie załączaj ładowarki z uszkodzonym kablem sieciowym lub wtyczką - uszkodzone elementy niezwłocznie wymień na sprawne.**
- **Nie używaj ładowarki, która została mocno uderzona, spadła na podłogę lub uległa innego rodzaju uszkodzeniu.** Oddaj ją do autoryzowanego warsztatu serwisowego w celu naprawy.



- **Nie rozbieraj ładowarki. W razie konieczności konserwacji lub naprawy oddaj ją do autoryzowanego warsztatu serwisowego w celu naprawy.**  
Nieprawidłowe złożenie może doprowadzić do pożaru bądź niebezpiecznych lub nawet śmiertelnych urazów na skutek porażenia prądem elektrycznym.
- **By nie narażać się na porażenie prądem elektrycznym, uszkodzony kabel sieciowy niezwłocznie powinien zostać wymieniony na nowy przez producenta, autoryzowany warsztat serwisowy lub wykwalifikowanego specjalistę.**
- **Przed czyszczeniem ładowarki zawsze odłączaj ją od sieci. W ten sposób maleje ryzyko porażenia prądem elektrycznym.**  
Ryzyka tego nie zmniejsza samo wyjęcie akumulatora.
- **NIGDY nie łącz ze sobą dwóch ładowarek.**
- **Ładowarka jest przystosowana do zasilania prądem elektrycznym o napięciu 230 V. Nie przyłączaj jej do źródła prądu o innym napięciu, chyba że jest to ładowarka samochodowa.**

## PRZECHOWUJ TE INSTRUKCJE

## Ładowarki

Ładowarka DCB105 służy do ładowania akumulatorów litowo-jonowych o napięciu 10,8 V, 14,4 V i 18 V (DCB121, DCB140, DCB141, DCB180 i DCB181).

Ładowarki tej nie trzeba regulować i jest ona bardzo łatwa w obsłudze.






## Procedura ładowania (rys. 2)

1. Przed włożeniem akumulatora przyłącz ładowarkę do odpowiedniego gniazda sieciowego o napięciu 230 V.
2. Następnie włóż akumulator (i) do ładowarki. Zaczyna migać czerwona lampka kontrolna, informując, że rozpoczął się proces ładowania.
3. Po zakończeniu ładowania czerwona lampka kontrolna zapala się na stałe. Akumulator jest teraz całkowicie naładowany i w każdej chwili można go wyjąć lub pozostawić w ładowarce.

**WSKAZÓWKA:** Akumulatory litowo-jonowe osiągają maksymalną sprawność i żywotność, gdy przed pierwszym użyciem całkowicie się je naładuje.

## Wskazania stanów akumulatora

W poniższej tabeli przedstawiono wskazania stanów akumulatora w trakcie ładowania.

Stan akumulatora	
 Akumulator jest ładowany	— — — —
 Akumulator jest całkowicie naładowany	—————
 Przerwanie ładowania w celu ochłodzenia lub ogrzania akumulatora	— • — • — • — •
 Problem z akumulatorem lub ładowarką	• • • • • • • •
 Problem z zasilaniem	• • • • • • • •

Ładowarka ta nie ładuje uszkodzonych akumulatorów. W razie takiego uszkodzenia ładowarka nie świeci się lub informuje o nim, wskazując stan «Problem z akumulatorem lub ładowarką».

**WSKAZÓWKA:** Może to świadczyć także o uszkodzeniu ładowarki.

W takim przypadku ładowarkę wraz z akumulatorem oddaj do autoryzowanego warsztatu serwisowego w celu sprawdzenia.

## Przerywanie ładowania w celu ochłodzenia lub ogrzania akumulatora

Gdy ładowarka wykryje, że akumulator jest zbyt gorący lub zbyt zimny, automatycznie się wyłącza, a następnie znów załącza, gdy akumulator osiągnie odpowiednią temperaturę. Funkcja ta ma na celu zapewnienie maksymalnej trwałości użytkowej akumulatorów.

Akumulatory litowo-jonowe XR zawierają elektroniczne zabezpieczenie, które chroni akumulator przed przeładowaniem, przegrzaniem i głębokim rozładowaniem.

W chwili zadziałania tego zabezpieczenia elektroniczne urządzenie automatycznie się wyłącza. W takim przypadku włóż akumulator litowo-jonowy do ładowarki aż do pełnego naładowania.

Zimny akumulator jest ładowany mniej więcej 2 razy wolniej od ciepłego. Szybkość ładowania nie zwiększa się, nawet gdy akumulator w tym czasie się ogrzeje.

## Ważne wskazówki bezpieczeństwa pracy wszystkich akumulatorów

Przy zamawianiu akumulatorów zamiennych podaj numer katalogowy i wartość napięcia.

Wyjęty z kartonu akumulator nie jest całkowicie naładowany. Przed użyciem akumulatora i ładowarki przeczytaj podane niżej wskazówki bezpieczeństwa pracy. Postępuj zgodnie z opisaną procedurą ładowania.

### PRZECZYTAJ WSZYSTKIE INSTRUKCJE

- **Nigdy nie ładuj ani nie używaj akumulatora w otoczeniu zagrożonym wybuchem, w którym znajdują się palne ciecze, gazy lub pyły.** Przy wkładaniu i wyjmowaniu akumulatora z ładowarki takie pyły lub pary mogą się zapalić.
- **Nigdy na siłę nie wkładaj akumulatora do ładowarki. Nie dokonuj żadnych przeróbek akumulatora, by dopasować go do innej ładowarki. Takie postępowanie grozi pęknięciem akumulatora i doznaniem poważnego urazu ciała.**
- Akumulatory ładuj tylko w ładowarkach firmy DEWALT.
- **NIE** pryskaj ładowarki wodą ani **NIE** zanurzaj jej w wodzie lub innych cieczach.
- **Elektronarzędzia i akumulatora nigdy nie składuj ani nie używaj w miejscach, w których temperatura może przekroczyć 40 °C (np. stodoły lub metalowe budynki w lecie).**
- Elektronarzędzie osiąga największą sprawność, gdy akumulator jest całkowicie naładowany.



**OSTRZEŻENIE:** Nigdy i pod żadnym pozorem nie próbuj otwierać akumulatora. Nie wkładaj akumulatora z pękniętą lub uszkodzoną obudową do ładowarki. Nie ściskaj akumulatora, uważaj, by nie spadł na podłogę ani nie uległ uszkodzeniu. Nigdy nie używaj akumulatora ani ładowarki, które zostały silnie uderzone, spadły na podłogę, zostały przejechane lub uszkodzone w inny sposób (np. przebite gwoździem, uderzone młotkiem lub nadepnięte). Skutkiem takiego działania może być nawet śmiertelne porażenie prądem elektrycznym. Uszkodzone akumulatory oddaj do punktu serwisowego w celu utylizacji.



**UWAGA:** Gdy wiertarko-wkrętarka nie jest używana, odłóż ją na stabilnej powierzchni, gdzie nie występuje ryzyko potknięcia się ani zrzucenia elektronarzędzia. Niektóre wiertarko-wkrętarki z dużymi akumulatorami mogą wprawdzie stać na akumulatorze, ale łatwo je wtedy przewrócić.

### SPECJALNE WSKAZÓWKI BEZPIECZEŃSTWA PRACY AKUMULATORÓW LITOWO-JONOWYCH

- **Nie wrzucaj akumulatora do ognia, nawet gdy jest poważnie uszkodzony lub całkowicie zużyty.** Akumulator może w ogniu eksplodować. W trakcie spalania akumulatorów litowo-jonowych wydzielają się toksyczne pary i substancje.
- **Gdyby elektrolit zanieczyścił skórę, natychmiast zmyj ją wodą z łagodnym mydłem.** Gdyby elektrolit prysnął w oczy, przepłucz je przy otwartych powiekach przez 15 minut lub tak długo, aż ustąpi podrażnienie. W razie konieczności skorzystania z pomocy medycznej poinformuj lekarza, że elektrolit stanowi mieszaninę ciekłych węglanów organicznych i soli litu.
- **Pary wydzielające się z otwartych ogniw akumulatora mogą spowodować zaburzenia oddychania.** Poszkodowaną osobę wyprowadź na świeże powietrze, a gdyby objawy się utrzymywały, wezwij lekarza.



**OSTRZEŻENIE:** Niebezpieczeństwo pożaru. Elektrolit może się zapalić od iskier lub płomieni.

## Akumulator

### RODZAJ AKUMULATORA

Model DCD720 jest zasilany z akumulatora o napięciu 14,4 V.

Model DCD740 jest zasilany z akumulatora o napięciu 14,4 V.

Można stosować akumulatory DCB140, DCB141, DCB180 lub DCB181. Więcej informacji na ten temat podano w p. **Dane techniczne**.

### Zalecenia dotyczące składowania

1. Najlepiej, gdy miejsce składowania akumulatorów jest chłodne, suche i zabezpieczone przed bezpośrednim promieniowaniem słonecznym, nadmierną

temperaturą lub mrozem. Największą wydajność i trwałość użytkową akumulatorów osiąga się, gdy są one przechowywane w temperaturze pokojowej.

2. Gdy akumulatory mają być dłużej składowane, wybierz chłodne, suche miejsce poza ładowarką.

**WSKAZÓWKA:** Nie przechowuj rozładowanych akumulatorów. Przed użyciem całkowicie je naładuj.

## Tabliczki na ładowarce i akumulatorze

Piktogramy zamieszczone w tej instrukcji oraz tabliczki na ładowarce i akumulatorze mają następujące znaczenie:



Przed użyciem przeczytaj instrukcję obsługi.



Akumulator jest ładowany



Akumulator jest całkowicie naładowany



Przerwanie ładowania w celu ochłodzenia lub ogrzania akumulatora



Problem z akumulatorem lub ładowarką.



Problem z zasilaniem.



Nie wkładaj do obudowy żadnych elektrycznie przewodzących przedmiotów



Nigdy nie ładuj uszkodzonego akumulatora



Używaj tylko akumulatorów DEWALT; inne akumulatory mogą pęknąć, co niechybnie prowadzi do szkód rzeczowych i osobowych.



Nie wystawiaj ładowarki na działanie wilgoci



Natychmiast wymień uszkodzone kable



Akumulator ładuj tylko w temperaturze otoczenia od +4 °C do +40 °C



Gdy akumulator się zużyje, zutylizuj go zgodnie z obowiązującymi przepisami o ochronie środowiska.



Nie wrzucaj akumulatorów do ognia.



Ładuje akumulatory litowo-jonowe.



Czas ładowania podano w danych technicznych.



Używaj tylko w pomieszczeniach wewnętrznych.

## Zakres dostawy

Opakowanie zawiera następujące elementy:

- 1 wiertarko-wkrętarka kątowna
- 1 ładowarka
- 1 akumulator
- 1 kuferek transportowy
- 1 instrukcja obsługi

**WSKAZÓWKA:** W modelach serii N akumulatory, ładowarki i kufereki transportowe nie należą do zakresu dostawy.

- Sprawdź, czy wiertarko-wkrętarka i przynależne akcesoria nie uległy uszkodzeniu podczas transportu.
- Przed uruchomieniem dokładnie przeczytaj instrukcję obsługi.

## Opis wiertarko-wkrętarki (rys. 1)



**OSTRZEŻENIE!** By nie narażać się na doznanie szkód rzeczowych i osobowych, nigdy nie dokonuj żadnych przeróbek w elektronarzędziu.

- Wyłącznik z regulatorem prędkości obrotowej
- Przełącznik kierunku obrotów w lewo/w prawo
- Przełącznik biegów
- Głębokie gniazdo 6-kątne
- Lampka robocza
- Zaczep na pasek
- Wkręt mocujący
- Uchwyt do końcówki wkrętarskiej
  - Akumulator
  - Przycisk zwalniający akumulatora
  - Uchwyt wiertarski z głębokim gniazdem 6-kątnym

## ZASTOSOWANIE ZGODNE Z PRZEZNACZENIEM

Wiertarki te są przeznaczone do profesjonalnego wiercenia oraz do wkręcania i wykręcania wkrętów.

**NIE UŻYWAJ** ich w wilgotnym otoczeniu ani w pobliżu palnych cieczy lub gazów.

Wiertarki te stanowią elektronarzędzia profesjonalne.

**NIE POZWALAJ** dotykać ich dzieciom. Osoby niedoświadczone mogą używać elektronarzędzi tylko pod nadzorem.

- Zabrania się używania tego wyrobu przez dzieci i osoby o ograniczonej sprawności fizycznej, czuciowej lub umysłowej. To samo dotyczy osób niedoświadczonych, chyba że znajdują się pod nadzorem odpowiedzialnego za bezpieczeństwo fachowca. Pilnuj dzieci, by nie bawiły się elektronarzędziami.

## Bezpieczeństwo elektryczne

Silnik elektryczny jest przystosowany do zasilania prądem o tylko jednym napięciu. Dlatego sprawdź, czy napięcie akumulatora odpowiada wartości podanej na tabliczce znamionowej elektronarzędzia. Upewnij się też, czy napięcie zasilania ładowarki odpowiada lokalnemu napięciu sieciowemu.



Ładowarka DEWALT jest podwójnie zaizolowana zgodnie z normą EN 60335 i dlatego żyła uziemiająca nie jest potrzebna.

Uszkodzony kabel sieciowy musi być wymieniony na specjalny kabel, który można nabyć w przedstawicielstwie firmy DEWALT.

## Przedłużacz

Przedłużacz stosuj tylko wtedy, gdy jest bezwzględnie konieczny. Używaj przedłużacza, który został dopuszczony do eksploatacji i wytrzymuje pobór mocy przez ładowarkę (patrz: **Dane techniczne**). Zaleca się, by minimalny przekrój żył kabla wynosił 1 mm<sup>2</sup>, a jego długość nie przekraczała 30 m.

Gdy korzystasz z bębna, zawsze całkowicie odwijaj z niego kabel.

## MONTAŻ I REGULACJA



**OSTRZEŻENIE:** Przed rozpoczęciem montażu i regulacji zawsze wyjmuj akumulator. Przed włożeniem lub wyjęciem akumulatora najpierw wyłącz elektronarzędzie.



**OSTRZEŻENIE:** Używaj tylko akumulatorów i ładowarek firmy DEWALT.

## Wkładanie i wyjmowanie akumulatora (rys. 2)

**WSKAZÓWKA:** Najlepsze wyniki uzyskuje się, gdy akumulator jest całkowicie naładowany. Po całkowitym naładowaniu akumulatora lampka wyłącza się.

### WKŁADANIE AKUMULATORA DO RĘKOJEŚCI

1. Ustaw akumulator (i) odpowiednio względem rękojeści (rys. 2).
2. Wsuń akumulator do rękojeści aż do zatrzaśnięcia i sprawdź, czy został dobrze zamocowany.

### WYJMOWANIE AKUMULATORA Z RĘKOJEŚCI

1. Naciśnij przycisk zwalniający (j) i zdecydowanym ruchem wyciągnij akumulator z rękojeści.
2. Zgodnie z opisem w punkcie „Ładowarki” w tej instrukcji obsługi włóż akumulator do ładowarki.

## Wyłącznik z regulatorem prędkości obrotowej (rys. 1)

By załączyć wiertarko-wkrętarke, naciśnij wyłącznik (a). By wyłączyć wiertarko-wkrętarke, zwolnij wyłącznik. Elektronarzędzie to zawiera hamulec. Po całkowitym zwolnieniu wyłącznika uchwyt wiertarski natychmiast się zatrzymuje.

Wyłącznik umożliwia pracę z prędkością obrotową najbardziej odpowiednią do danego zastosowania. Im bardziej go naciśniesz, tym większa będzie prędkość obrotowa wrzeczona. Przy małej prędkości można rozpoczynać wiercenie w metalach lub tworzywach sztucznych bez potrzeby uprzedniego zaznaczenia punktem wierconych otworów, wkręcać wkręty i wiercić otwory w ceramice. Większe prędkości lepsze są do wiercenia w drewnie i materiałach drzewnych, a także do szlifowania i polerowania. By zwiększyć trwałość użytkową elektronarzędzia, z funkcji regulacji prędkości obrotowej korzystaj tylko przy nawiercaniu otworów lub rozpoczynaniu wkręcania elementów mocujących.

**WSKAZÓWKA:** Nie zaleca się ciągłego używania wiertarko-wkrętarke przy zmiennej prędkości obrotowej, gdyż może to doprowadzić do uszkodzenia wyłącznika.

## Przełącznik kierunku obrotów w prawo/w lewo (rys. 1)

Przełącznik kierunku obrotów w prawo/w lewo (b) decyduje o kierunku obrotów wrzeczona i służy również do jego blokowania.

By wybrać obroty w prawo, zwolnij wyłącznik i naciśnij przełącznik z prawej strony wiertarko-wkrętarki.

By wybrać obroty w lewo, zwolnij wyłącznik i naciśnij przełącznik z lewej strony wiertarko-wkrętarki.

W pozycji środkowej przełącznika wiertarko-wkrętarka jest zablokowana.

**WSKAZÓWKA:** Gdy elektronarzędzie jest nieużywane lub transportowane, pozostawiaj przełącznik w środkowej pozycji.

Przy zmianie kierunku obrotów zawsze zwalnij wyłącznik.

**WSKAZÓWKA:** Przy załączaniu wiertarko-wkrętarki po raz pierwszy i przy zmianie kierunku obrotów może być słyszalne stuknięcie, ale jest to zjawisko normalne i nie świadczy o usterce.

## Dwubiegowa przekładnia (rys. 1)

Dwubiegowa przekładnia umożliwia wybranie biegu najodpowiedniejszego dla zaplanowanej pracy.

1. By wybrać 1. bieg (mniejsza prędkość obrotowa i większy moment obrotowy), wyłącz wiertarko-wkrętarkę i odczekaj, aż całkowicie się zatrzyma. Przesuń przełącznik biegów (c) do przodu (w kierunku uchwytu wiertarskiego).
2. By wybrać 2. bieg (większa prędkość obrotowa i mniejszy moment obrotowy), wyłącz wiertarko-wkrętarkę i odczekaj, aż całkowicie się zatrzyma. Przesuń przełącznik biegów do tyłu (w kierunku przeciwnym do uchwytu wiertarskiego).

**WSKAZÓWKA:** Nie zmieniaj biegu, gdy w wiertarko-wkrętarkę jeszcze pracuje. W razie problemu ze zmianą biegu sprawdź, czy przełącznik został przesunięty całkowicie do przodu lub do tyłu.

## Lampka robocza (rys. 1)

Między uchwytem wiertarskim a wyłącznikiem (a) znajduje się lampka robocza (e). Lampka ta włącza się z chwilą naciśnięcia wyłącznika i automatycznie gaśnie po 20 sekundach od chwili zwolnienia wyłącznika.

**WSKAZÓWKA:** Lampka robocza służy tylko do oświetlania bezpośredniego obszaru pracy, a nie jako latarka kieszonkowa.

## Uchwyt wiertarski szybkozaciskowy (rys. 1)



**OSTRZEŻENIE:** Nie próbuj mocowania narzędzia roboczego przez chwytanie przedniej części uchwytu wiertarskiego i załączanie wiertarki. Może to doprowadzić do uszkodzenia uchwytu i obrażeń ciała. W tym celu korzystaj tylko z blokady wyłącznika.



**OSTRZEŻENIE:** Przed załączeniem wiertarko-wkrętarki sprawdź, czy narzędzie robocze jest dobrze zamocowane. Luźne narzędzie może zostać wyrzucone z uchwytu i spowodować uraz ciała.

Wiertarko-wkrętarka ta zawiera 3/8" uchwyt wiertarski szybkozaciskowy. By zamocować wiertło lub końcówkę wkrętarską, wykonaj następujące operacje:

1. Zablokuj wyłącznik zgodnie z opisem w p. **Przełącznik kierunku obrotów w prawo/w lewo**,
2. Jedną ręką chwyć uchwyt wiertarski (k) i obróć go w lewo, by odpowiednio rozewrzeć szczęki.
3. Włóż chwyt narzędzia roboczego w uchwyt wiertarski na głębokość ok. 19 mm, a następnie zaciśnij narzędzie przez obrócenie uchwytu w prawo do oporu.

By wyjąć narzędzie robocze, wykonaj czynność opisaną w powyższym punkcie 2.

### GŁĘBOKIE GNIAZDO 6-KĄTNE (RYS. 1)

Wiertarko-wkrętarka zawiera głębokie gniazdo 6-kątne (g) wewnątrz uchwytu wiertarskiego (k). Umożliwia ono głębsze wprowadzenie 51 mm (2") lub dłuższej końcówki o 1/4" chwycie 6-kątnym przy pracy w ciasnych miejscach. Przy całkowicie rozwartych szczękach uchwytu wiertarskiego (zgodnie z opisem w p. **Uchwyt wiertarski szybkozaciskowy**) włóż 1/4" 6-kątny chwyt końcówki do oporu w uchwyt. Zaciśnij uchwyt zgodnie z opisem w p. **Uchwyt wiertarski szybkozaciskowy**.

## Zaczep na pasek i uchwyt do końcówki wkrętarskiej (rys. 1)



**OSTRZEŻENIE:** By zmniejszyć ryzyko doznania poważnego urazu ciała, przed założeniem lub zdjęciem akcesoriów bądź

**przed rozpoczęciem wykonywania regulacji wyłącz elektronarzędzie i wyjmij z niego akumulator.**



**OSTRZEŻENIE:** *By nie narażać się na doznanie poważnego urazu ciała, NIGDY NIE* trzymaj elektronarzędzia nad głową ani nie zawieszaj innych przedmiotów na zaczepie. Zaczep zaczepiaj **TYLKO** o pasek.



**OSTRZEŻENIE:** *By nie narażać się na doznanie poważnego urazu ciała, zawsze sprawdzaj, czy wkręt mocujący zaczep jest dobrze dokręcony.*

**WAŻNA WSKAZÓWKA:** Do mocowania zaczepu na pasek bądź uchwytu do końcówki służy wyłącznie dostarczony wkręt (g). Sprawdź, czy został dobrze dokręcony.

Zaczep na pasek (f) i uchwyt do końcówki wkrętarskiej (h) można łatwo zamocować z lewej lub prawej strony wiertarko-wkrętarki za pomocą dostarczonego wkrętu (g) tak, by elektronarzędziem łatwo mogły się posługiwać zarówno osoby lewo-, jak i praworęczne. Można je też zdjąć, gdy nie są potrzebne.

By zmienić pozycję zaczepu na pasek lub uchwytu do końcówki, wykręć wkręt mocujący (g) i wkręć go z drugiej strony. Sprawdź, czy został dobrze dokręcony.

## ZASTOSOWANIE

### Instrukcja obsługi



**OSTRZEŻENIE:** *Zawsze przestrzegaj wskazówek bezpieczeństwa i obowiązujących przepisów.*



**OSTRZEŻENIE:** *By zmniejszyć ryzyko doznania urazu ciała, przed założeniem lub zdjęciem akcesoriów bądź przed rozpoczęciem wykonywania regulacji wyłącz elektronarzędzie i wyjmij z niego akumulator.*

### Utrzymywanie prawidłowej pozycji rąk (rys. 3)



**OSTRZEŻENIE:** *By zmniejszyć ryzyko doznania poważnego urazu ciała, ZAWSZE* prawidłowo trzymaj elektronarzędzie, tak jak pokazano na rysunku.



**OSTRZEŻENIE:** *By zmniejszyć ryzyko doznania poważnego urazu ciała, ZAWSZE* mocno utrzymuj

*elektronarzędzie, by w razie potrzeby móc zawczasu odpowiednio zareagować w nagłej sytuacji.*

Najlepiej jest trzymać wiertarko-wkrętarkę jedną ręką za rękojeść główną (m), a drugą od góry za obudowę (l) tak, jak pokazano na rysunku.


## Wiercenie



**OSTRZEŻENIE:** *By zmniejszyć ryzyko doznania poważnego urazu ciała, przed dokonaniem jakiegokolwiek regulacji i przed każdym wyjęciem/ włożeniem narzędzia roboczego wyłącz wiertarko-wkrętarkę i odłącz ją od zasilania.*



**OSTRZEŻENIE:** *By zmniejszyć ryzyko doznania urazu ciała, ZAWSZE* dobrze mocuj przedmiot obrabiany. Wiercenie w cienkim materiale grozi jego uszkodzeniem. *By temu zapobiec, podłóż drewniany klocek.*

1. Zamocuj odpowiednie wiertło w uchwycie wiertarskim. Przełącznikiem biegów wybierz prędkość obrotową/moment obrotowy najbardziej odpowiedni do zaplanowanej pracy.
2. Stosuj tylko ostre wiertła.
3. Wywieraj nacisk tylko w osi wiertła. Powinien on być wystarczająco duży dla zapewnienia odpowiedniego postępu wiercenia, ale też nie za mocny, by nie przeciążyć silnika ani nie wygiąć wiertła.
4. Wiertarko-wkrętarkę trzymaj obiema rękami, by cały czas mieć nad nią pełną kontrolę. Gdy elektronarzędzie nie zawiera rękojeści bocznej, trzymaj je jedną ręką za rękojeść główną, a drugą za akumulator.  
 **UWAGA:** *Wiertło może się zablokować, co powoduje gwałtowne obrócenie wiertarki. Zawsze miej to na uwadze i mocno trzymaj elektronarzędzie obiema rękami, by nie narażać się na doznanie urazu ciała.*
5. **PRZYCYNĄ ZABLOKOWANIA SIĘ WIERTŁA** zwykle jest przeciążenie maszyny lub niefachowe się nią posługiwanie. **NATYCHMIAST ZWOLNIJ WYŁĄCZNIK**, wyjmij wiertło z przedmiotu obrabianego i spróbuj znaleźć przyczynę zablokowania. **NIE NACISKAJ I NIE ZWALNIAJ WYŁĄCZNIKA, BY W TEN SPOSÓB ROZRUSZAĆ ZABLOKOWANE WIERTŁO,**

## GDYŻ MOŻE TO DOPROWADZIĆ DO USZKODZENIA WIERTARKI.

6. By nie doszło do zablokowania wiertła lub wyłamania materiału, tuż przed jego całkowitym przewierceniem zmniejsz nacisk wywierany na wiertarkę.
7. Przy wycofywaniu wiertła z otworu nie wyłączaj silnika, by narzędzie robocze się nie zakleszczyło.
8. Przy korzystaniu z wiertarek z regulacją prędkości obrotowej nie trzeba uprzednio zaznaczać punktami miejsca, w którym ma być wywierony otwór. Rozpocznij wiercenie przy małej prędkości i zwiększ ją, gdy wiertło przestanie wyskakiwać z rozpoczętego otworu.

## Wkręcanie i wykręcanie wkrętów (rys. 1)

1. Przełącznikiem biegów (c) wybierz prędkość obrotową/moment obrotowy najbardziej odpowiedni do zaplanowanej pracy.
2. Zamocuj odpowiednią końcówkę wkrętarską w uchwycie wiertarskim tak jak wiertło.

## KONSERWACJA

Wiertarko-wkrętarka DEWALT odznacza się dużą trwałością użytkową i prawie nie wymaga konserwacji. Jednak warunkiem ciągłej, bezawaryjnej pracy jest regularne czyszczenie elektronarzędzia.



**OSTRZEŻENIE:** *By zmniejszyć ryzyko doznania urazu ciała, przed założeniem lub zdjęciem akcesoriów bądź przed rozpoczęciem regulacji wyłącz elektronarzędzie i wyjmij z niego akumulator. Przypadkowe uruchomienie może doprowadzić do wypadku.*

Ładowarka nie wymaga konserwacji. W jej wnętrzu nie ma żadnych elementów podlegających konserwacji przez użytkownika.



## Smarowanie

Wiertarko-wkrętarka nie wymaga żadnego dodatkowego smarowania.



## Czyszczenie



**OSTRZEŻENIE:** *Gdyby w obszarze szczelin wentylacyjnych zgromadził się brud, przedmuchań go suchym, sprężonym powietrzem. Załóż przy tym okulary ochronne i odpowiednią maskę przeciwpyłową.*



**OSTRZEŻENIE:** *Do czyszczenia plastikowych elementów wiertarko-wkrętarki nie używaj żadnych rozpuszczalników ani innych agresywnych chemikaliów, gdyż mogą one osłabić materiał. Najlepsza do tego celu jest szmata zwilżona wodą z mydłem. Uważaj, by do wnętrza obudowy nie dostała się jakaś ciecz i żadnej części wiertarko-wkrętarki nie zanurzaj w wodzie.*

## CZYSZCZENIE ŁADOWARKI



**OSTRZEŻENIE:** *Niebezpieczeństwo porażenia prądem elektrycznym. Przed czyszczeniem najpierw zawsze odłączaj ładowarkę od sieci. Brud i tłuszcz na obudowie ładowarki usuwaj szmatą lub miękką szczoteczką (nie metalową). Nie używaj do tego celu wody ani żadnych rozpuszczalników.*

## Dostępne akcesoria



**OSTRZEŻENIE:** *Ponieważ akcesoria innych producentów nie zostały przetestowane przez firmę DEWALT pod względem przydatności do tej wiertarko-wkrętarki, ich użycie może być niebezpieczne. By nie narażać się na doznanie urazu ciała, stosuj wyłącznie oryginalne wyposażenie dodatkowe.*

By uzyskać więcej informacji na temat właściwych akcesoriów, zwróć się do swojego diler.

## Ochrona środowiska



Selektywna zbiórka odpadów. Wyrobu tego nie wolno wyrzucać do normalnych śmieci z gospodarstw domowych.

Gdy pewnego dnia poczujesz się zmuszony zastąpić wyrób DEWALT nowym sprzętem lub nie będziesz go już potrzebować, nie wyrzucaj go do śmieci z gospodarstw domowych, a jedynie oddaj do specjalistycznego zakładu utylizacji odpadów.



Dzięki selektywnej zbiórce zużytych wyrobów i opakowań niektóre materiały mogą być odzyskane i ponownie wykorzystane. W ten sposób chroni się środowisko naturalne i zmniejsza popyt na surowce.

Stosuj się do lokalnych przepisów, jeżeli wymagają one oddawania zużytych elektrycznych urządzeń powszechnego użytku do specjalnych punktów zbiorczych lub zobowiązują sprzedawców do przyjmowania ich przy zakupie nowego wyrobu.

Firma DEWALT chętnie przyjmuje stare, wyprodukowane przez siebie urządzenia i utylizuje je zgodnie z obowiązującymi przepisami. By skorzystać z tej usługi, oddaj zużyty sprzęt do autoryzowanego warsztatu naprawczego, który prowadzi zbiórkę w naszym imieniu.

W instrukcji tej zamieszczono adresy przedstawicielstw handlowych firmy DEWALT, które udzielają informacji o autoryzowanych warsztatach serwisowych. Ich listę i szczegółowe informacje znajdziesz także w Internecie pod adresem: **[www.2helpU.com](http://www.2helpU.com)**.



## Akumulator

Akumulator odznacza się dużą trwałością użytkową. Z czasem jednak jego pojemność maleje i wykonanie zaplanowanej pracy staje się coraz trudniejsze. Zużyty akumulator zutylizuj zgodnie z obowiązującymi przepisami o ochronie środowiska:

- Całkowicie rozładuj akumulator i wyjmij go z elektronarzędzia.
- Ogniwa litowo-jonowe nadają się do powtórnego wykorzystania. Zużyte akumulatory oddaj dilerowi lub do komunalnego zakładu utylizacji odpadów, którzy zadbają o ich fachowy recykling bądź utylizację.



## DEWALT

### WARUNKI GWARANCJI:

Produkty marki DEWALT reprezentują bardzo wysoką jakość, dlatego oferujemy dla nich korzystne warunki gwarancyjne. Niniejsze warunki gwarancji nie pomniejszają praw klienta wynikających z polskich regulacji ustawowych lecz są ich uzupełnieniem. Gwarancja jest ważna na terenie Rzeczypospolitej Polskiej.

DEWALT gwarantuje sprawne działanie produktu w przypadku postępowania zgodnego z warunkami techniczno-eksploatacyjnymi opisanymi w instrukcji obsługi.

Niniejszą gwarancją nie jest objęte dodatkowe wyposażenie, jeżeli nie została do niego dołączona oddzielna karta gwarancyjna oraz elementy wyrobu podlegające naturalnemu zużyciu.

1. Niniejszą gwarancją objęte są usterki produktu spowodowane wadami produkcyjnymi i wadami materiałowymi.
2. Niniejsza gwarancja jest ważna po przedstawieniu przez Klienta w Centralnym Serwisie Gwarancyjnym reklamowanego produktu oraz łącznie:
  - a) poprawnie wypełnionej karty gwarancyjnej;
  - b) ważnego paragonu zakupu z datą sprzedaży taką, jak w karcie gwarancyjnej lub kopii faktury.
3. Gwarancja obejmuje bezpłatną naprawę urządzenia (wraz z bezpłatną wymianą uszkodzonych części) w okresie 12 miesięcy od daty zakupu.
4. Produkt reklamowany musi być:
  - a) dostarczony bezpośrednio do Centralnego Serwisu Gwarancyjnego wraz z poprawnie wypełnioną Kartą Gwarancyjną i ważnym paragonem zakupu (lub kopią faktury) oraz szczegółowym opisem uszkodzenia, lub
  - b) przesłany do Centralnego Serwisu Gwarancyjnego za pośrednictwem punktu sprzedaży wraz z dokumentami wymienionymi powyżej.
5. Koszty wysyłki do Centralnego Serwisu Gwarancyjnego ponosi Serwis. Wszelkie koszty związane z zapewnieniem bezpiecznego opakowania, ubezpieczeniem i innym ryzykiem ponosi Klient. W przypadku odrzucenia roszczenia gwarancyjnego, produkt jest odsyłany do miejsca nadania na koszt adresata.
6. Usterki ujawnione w okresie gwarancji będą usunięte przez Centralny Serwis Gwarancyjny w terminie:
  - a) 14 dni roboczych od daty przyjęcia produktu przez Centralny Serwis Gwarancyjny;
  - b) termin usunięcia wady (punkt 6a) może być wydłużony o czas niezbędny do importu niezbędnych części zamiennych.
7. Klient otrzyma nowy sprzęt, jeżeli:
  - a) Centralny Serwis Gwarancyjny stwierdzi na piśmie, że usunięcie wady jest niemożliwe;
  - b) produkt nie podlega naprawie, tylko wymianie bez dokonywania naprawy.
8. O ile taki sam produkt jest nieosiągalny, może być wydany nowy produkt o nie gorszych parametrach.
9. Decyzja Centralnego Serwisu Gwarancyjnego odnośnie zasadności zgłaszanych usterek jest decyzją ostateczną.
10. Gwarancją nie są objęte:
  - a) wadliwe działanie lub uszkodzenia spowodowane niewłaściwym użytkowaniem lub używaniem produktu niezgodnie z przeznaczeniem, instrukcją obsługi lub przepisami bezpieczeństwa;
  - b) wadliwe działanie lub uszkodzenia spowodowane przeciążaniem narzędzia, które prowadzi do uszkodzeń silnika, przekładni lub innych elementów a także stosowaniem osprzętu innego niż zalecany przez DEWALT;
  - c) mechaniczne uszkodzenia produktu i wywołane nimi wady;
  - d) wadliwe działanie lub uszkodzenia na skutek działania pożaru, powodzi, czy też innych klęsk żywiołowych, nieprzewidzianych wypadków, korozji, normalnego zużycia w eksploatacji czy też innych czynników zewnętrznych;
  - e) produkty, w których naruszone zostały plomby gwarancyjne lub, które były naprawiane poza Centralnym Serwisem Gwarancyjnym lub były przerabiane w jakikolwiek sposób;
  - f) osprzęt eksploatacyjny dołączony do urządzenia oraz elementy ulegające naturalnemu zużyciu.
11. Centralny Serwis Gwarancyjny, firmy handlowe, które sprzedały produkt, nie udzielają upoważnień ani gwarancji innych niż określone w karcie gwarancyjnej. W szczególności nie obejmują prawa klienta do domagania się zwrotu utraconych zysków w związku z uszkodzeniem produktu.
12. Gwarancja nie wyłącza, nie ogranicza ani nie zawiesza uprawnień kupującego wynikających z niezgodności towaru z umową.

**Centralny Serwis Gwarancyjny ERPATECH**  
**ul. Bakaliowa 26, 05-080 Mościska**  
**tel.: (22) 862-08-08, (22) 431-05-05**  
**faks: (22) 862-08-09**



**CZ** ZÁRUČNÍ LIST

**PL** KARTA GWARANCYJNA

**H** JÓTÁLLÁSI JEGY

**SK** ZÁRUČNÝ LIST

**DEWALT**<sup>®</sup>

**CZ** měsíců  
**H** hónap

**12**

**PL** miesięcy  
**SK** mesiacov

<b>CZ</b>	Výrobní kód	Datum prodeje	Razítko prodejny Podpis
<b>H</b>	Gyári szám	A vásárlás napja	Pecset helye Aláírás
<b>PL</b>	Numer seryjny	Data sprzedaży	Stempel Podpis
<b>SK</b>	Číslo série	Dátum predaja	Pečiatka predajne Podpis

(CZ)

Adresy servisu  
Band Servis  
Türkova 5b  
CZ-14900 Praha 4  
Tel.: 00420 261 009 772  
Fax: 00420 261 009 784

Band Servis  
K Pasekám 4440  
CZ-76001 Zlín  
Tel.: 00420 577 008 550,1  
Fax: 00420 577 008 559  
<http://www.bandservis.cz>

(H)

Black & Decker Központi  
Garanciális-és Márkaszerüz  
1163 Budapest  
(Sashalom) Thököly út 17.  
Tel.: 403-2260  
Fax: 404-0014  
[www.rotelkft.hu](http://www.rotelkft.hu)

(PL)

Adres serwisu centralnego  
ERPATECH  
ul. Bakaliowa 26  
05-080 Mościska  
Tel.: 022-8620808  
Fax: 022-8620809

(SK)

Adresa servisu  
Band Servis  
Paulínska ul. 22  
SK-91701 Trnava  
Tel.: 00421 335 511 063  
Fax: 00421 335 512 624

(CZ) Dokumentace záruční opravy

(PL) Przebieg napraw gwarancyjnych

(H) A garanciális javítás dokumentálása

(SK) Záznamy o záručných opravách

CZ	Číslo	Datum příjmu	Datum zakázky	Číslo zakázky	Závada	Razítko Podpis
H	Sorszám	Bejelentés időpontja	Javítási időpont	Javítási munkalapszám	Hiba jelleg oka	Pecset Aláírás
	Jótállás új határideje					
PL	Nr.	Data zgłoszenia	Data naprawy	Nr. zlecenia	Przebieg naprawy	Stempel Podpis
SK	Číslo dodávky	Dátum nahlásenia	Dátum opravy	Číslo objednávky	Popis poruchy	Pečiatka Podpis