

SENCOR®

SCM 1122



ŁODÓWKA PODRÓŻNA
Tłumaczenie oryginalnej instrukcji



SENCOR®

SCM 1122



A

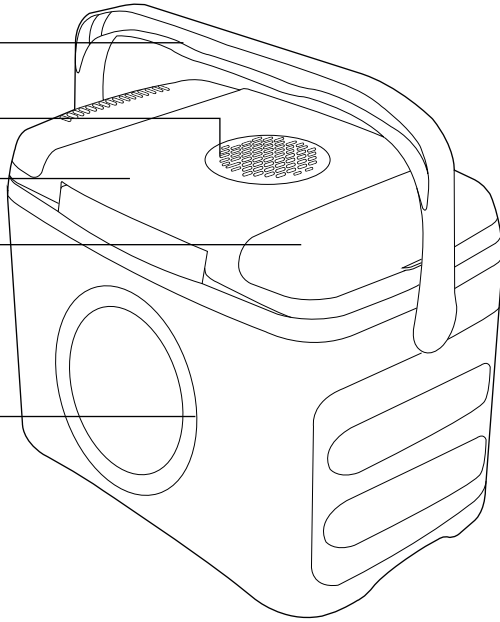
1

2

3

4

5

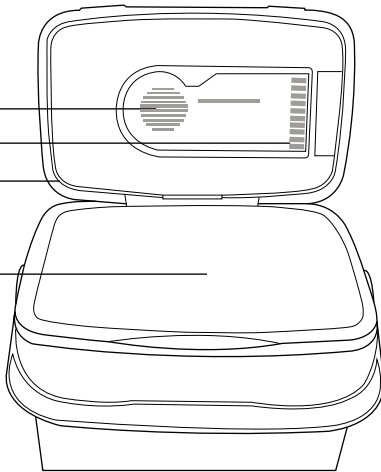


6

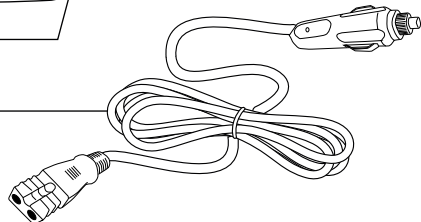
7

8

9



10



Ważne instrukcje dotyczące bezpieczeństwa

PRZECZYTAJ STARANNIE I ZACHOWAJ W CELU ZASTOSOWANIA W PRZYSZŁOŚCI

- Z niniejszego urządzenia mogą korzystać dzieci w wieku od 8 lat oraz osoby o obniżonych zdolnościach fizycznych, percepcyjnych i umysłowych lub niewielkim doświadczeniu i wiedzy, o ile jest nad nimi sprawowany nadzór lub zostały one pouczone o korzystaniu z urządzenia w bezpieczny sposób i zdają sobie sprawę z ewentualnego niebezpieczeństwa.
- Dzieci w wieku od 3 do 8 lat mogą wkładać i wyjmować żywność z urządzeń chłodzących.
- Dzieci nie mogą bawić się produktem. Czyszczenia i konserwacji nie mogą dokonywać dzieci, nad którymi nie jest sprawowany nadzór.
- Jeżeli przewód zasilający uległ uszkodzeniu, jego wymianę należy wykonać w specjalizowanym punkcie serwisowym, w celu uniknięcia pojawienia się niebezpiecznych sytuacji. Zabrania się eksploatacji urządzenia z uszkodzonym przewodem zasilającym.



OSTRZEŻENIE

Otwory wentylacyjne w pokrywie urządzenia lub jego obudowie muszą być wolno dostępne i to co najmniej 15 cm po każdej stronie.



OSTRZEŻENIE

Nie używaj urządzeń elektrycznych w pomieszczeniach do przechowywania żywności, o ile producent nie specyfikuje dokładny typ takiego urządzenia elektrycznego.

- Nie wkładaj ani nie przechowuj w niniejszym urządzeniu materiałów wybuchowych, np. spraye z gazem łatwopalnym.
- Niniejsze urządzenie jest przeznaczone do użytku w gospodarstwie domowym. Urządzenie jest również przeznaczone do eksploatacji indywidualnej w następujących pomieszczeniach:
 - aneksy kuchenne w sklepach, biurach i innych miejscach pracy;
 - urządzenia używane przez gości hotelowych, w motelach i innych obiektach noclegowych;
 - urządzenia stosowane przez usługodawców świadczących usługi noclegowe wraz ze śniadaniem;
 - urządzenie używane jako w punktach świadczących usługi gastronomiczne itp. punktach.



OSTRZEŻENIE:

Urządzenie nie jest przeznaczone do zabudowy. Urządzenie zawsze stawiaj na równej i stabilnej powierzchni.

- Przestrzegaj wskazówek podanych w niniejszej instrukcji obsługi, w celu zapewnienia bezpiecznego przechowywania żywności.

- Aby uniknąć kontaminacji żywności prosimy o przestrzeganie następujących zaleceń:
 - Otwarcie pokrywy na długi czas może spowodować istotne zwiększenie temperatury w środku urządzenia.
 - Regularnie czyść powierzchnie, które często są w kontakcie z żywnością.
 - Surowe mięso i ryby wkładaj do urządzenia w odpowiednich opakowaniach tak, by nie były w kontakcie z inną żywnością albo nieskapiąły na nią.
- Niniejsze urządzenie przeznaczone jest do krótkotrwałego przechowywania żywności. Nie nadaje się do zamrażania żywności ani do jej długotrwałego przechowywania.
- Jeżeli przez dłuższy czas nie będziesz korzystał z urządzenia, wyłącz je, wyczyść zgodnie z instrukcją „Konserwacja i czyszczenie” i zostaw otwartą pokrywę, w celu uniknięcia powstania pleśni w środku urządzenia.



OSTRZEŻENIE:

Przy umieszczaniu urządzenia uważaj, by nie został zaczepony albo uszkodzony przewód zasilający.



OSTRZEŻENIE:

Nie umieszczaj wielokrotnych gniazdek przenośnych albo przenośnych kabli przedłużających na tylnej stronie urządzenia.

- Urządzenie można używać w gospodarstwie domowym, w samochodzie, przyczepie kempingowej, na łódce podczas kempingu (biwakowania). Nie może być jednak narażony na deszcz.
- Urządzenie może być zasilane wyłącznie bezpiecznym niskim napięciem, które zgodne jest z oznakowaniem w tabliczce znamionowej urządzenia.
- Urządzenie można podłączyć do więcej niż do jednego źródła zasilania. Przewód zasilający 220–240 V – podłączaj wyłącznie do gniazdka sieciowego o identycznym napięciu; przewód zasilający 12 V podłączaj wyłącznie do gniazdka o identycznym napięciu i odpowiednim kształcie (np. zapalniczki w aucie).
- Wszystkie przewody i ich wtyczki utrzymuj w czystości. Podczas czyszczenia nie używaj metalowych ani w inny sposób przewodzących pomocy.
- W samochodach, które umożliwiają ładowanie urządzenia z 12 V gniazdka bez włączonego silnika, ważne jest sprawdzanie stanu natadowania akumulatora, by nie doszło do jego zupełnego wyładowania.

**Ostrzeżenie:**

Zanim podłączysz urządzenie do gniazdka 220–240 V ~ na statku, upewnij się, że gniazdko wyposażone jest w wyłącznik bezpieczeństwa. W przeciwnym razie grozi niebezpieczeństwo wypadku.

- Nie korzystaj z urządzenia w pomieszczeniach z dużym stężeniem kurzu lub dużą wilgotnością, np. pralnie lub łazienki, w pomieszczeniach, gdzie magazynowane są substancje chemiczne, albo w środowisku przemysłowym.
- Nie umieszczaj urządzenia w pobliżu otwartego płomienia lub urządzeń, które są źródłem ciepła.
- Urządzenia nie narażaj na bezpośrednie promieniowanie słoneczne.
- Dbaj o to, by urządzenie nie wywróciło się.
- Urządzenia nie napętniaj lodem ani nie wlewaj do niego płyny.
- Nie zanurzaj urządzenia, przewodu zasilającego ani wtyczki oraz złączy w wodzie ani w innej cieczy.
- Urządzenia nie zostawiaj bez nadzoru, jeżeli podłączone jest do źródła napięcia el.
- Zawsze odłącz urządzenie od źródła energii, jeśli nie będziesz je używać, przed jego przeniesieniem lub czyszczeniem.
- Nie manipuluj z wtyczką przewodu z mokrymi rękami.
- Nie odłączaj urządzenia od źródła napięcia el. poprzez pociąganie za przewód zasilający. Mogłoby dojść do jego uszkodzenia albo uszkodzenia gniazdka. Przewód odłączaj ciągnąc za wtyczkę przewodu.
- Dbaj o to, by przewód zasilający nie dotykał gorącej powierzchni, nie był zapętlony, wygięty ani w inny sposób uszkodzony.
- Nie używaj urządzenia, jeśli nie działa prawidłowo, zostało uszkodzone lub było zanurzone w wodzie. Wszelkie naprawy urządzenia należy powierzyć do wykonania w autoryzowanym punkcie serwisowym. Ingerencja w urządzenie w trakcie obowiązywania okresu gwarancyjnego, może skutkować utratą gwarancji.
- Producent nie jest odpowiedzialny za powstałe szkody lub skażenia spowodowane niepoprawnym użytkowaniem niniejszego urządzenie albo nieostrożnym obchodzeniem się z nim.

PL Lodówka podróżna

Instrukcja obsługi

LODÓWKA PODRÓŻNA

- Dziękujemy Państwu za zakup naszego produktu marki SENCOR. Wierzymy, że będą Państwo zadowoleni z używania urządzenia. Przed użyciem tego urządzenia prosimy zapoznać się z jego instrukcją obsługi, i to nawet w wypadku, gdy jest Ci znana obsługa urządzeń podobnego typu. Używaj urządzenia zgodnie z treścią niniejszej instrukcji obsługi. Niniejszą instrukcję obsługi zachowaj do zastosowania w przyszłości.
- Minimum przez okres ustawowej rękojmi za wady produktu lub gwarancji na jakość zalecamy przechować oryginalne opakowanie transportowe, materiał opakowaniowy, paragon oraz potwierdzenie o zakresie odpowiedzialności, lub kartę gwarancyjną. Przed transportem urządzenia, zaleca się zapakować urządzenie w oryginalne opakowanie producenta.

OPIS URZĄDZENIA

A1 Rękojeść	A7 Wylot zimnego powietrza
A2 Otwór wentylacyjny	A8 Uszczelka
A3 Pokrywa	A9 Przestrzeń do przechowywania żywności i napojów, objętość użytkowa 21 l
A4 Panel sterowania (umieszczony pod uchylną pokrywą)	A10 Zasilacz 12 V.
A5 Płaszcz zewnętrzny	
A6 Ostona wentylatora	

PRZED PIERWSZYM UŻYCIEM

- Przed pierwszym użyciem wyjmij urządzenie i jego akcesoria z opakowania i usuń wszystkie etykiety propagacyjne lub metki. Skontroluj czy urządzenie ani żadna jego część nie jest uszkodzona.
- Umieść lodówkę podróżną na stałej i równej powierzchni. Zabezpiecz wokół lodówki podróżnej dostateczną przestrzeń do poprawnej wentylacji, i to co najmniej 15 cm od każdej strony.
- Wytrzyj przestrzeń wewnętrzną lodówki podróżnej miękką gąbką lekko zwilżoną w ciepłej wodzie i wytrzyj suchą ściereczką do sucha.
- Zalecamy zostawić pokrywę otwartą przez czas około 1-2 godzin, w celu usunięcia ewentualnego niepożądanego zapachu z przestrzeni wewnętrznej lodówki podróżnej.

PODSTAWOWE FUNKCJE I ELEMENTY LODÓWKI PODRÓŻNEJ

1. Wtyczka przewodu zasilającego 12 V nadaje się do podłączenia do bezpiecznego źródła zasilania o napięciu 12 V, np. z akumulatora samochodowego. Jeżeli napięcie będzie wyższe lub niższe, lodówka podróżna automatycznie przerwie pracę, w celu ochrony źródła zasilania. Zalecamy, by minimalne napięcie wejściowe było wyższe niż 11 V, natomiast maksymalne napięcie wejściowe nie przekraczało 15 V.
2. Kiedy lodówka podróżna podłączona jest do źródła energii el, włączy się automatycznie i rozpocznie chłodzenie.
3. Przy temperaturze otoczenia 25 °C może temperatura w trybie chłodzenia na dnie lodówki podróżnej wynosić nawet o 18 - 20 °C poniżej temperatury na zewnątrz lodówki podróżnej.

UŻYCIE LODÓWKI PODRÓŻNEJ

- Niniejsza lodówka podróżna służy do chłodzenia żywności i napojów. Przed włożeniem żywności do lodówki podróżnej zalecamy żywność dostatecznie schłodzić, w celu dłuższego przechowywania w stanie chłodzonym przez cały czas pracy lodówki podróżnej.
 - Do lodówki podróżnej można wkładać także ciepłą żywność, jednak trzeba pamiętać, iż lodówka podróżna nie jest wyposażona w funkcję ogrzewania i żywność z czasem ostygnie. W takim razie nie podłączaj lodówki podróżnej do źródła energii elektrycznej.
1. Otwórz pokrywę i do przestrzeni wewnętrznej lodówki podróżnej włóż żywność i napoje. Zalecamy wkładać żywność i napoje w oryginalnych opakowaniach albo w innych odpowiednich opakowaniach.
 2. Pokrywę zamknij i postaw lodówkę podróżną na stałej powierzchni w zasięgu źródła napięcia el. Upewnij się, że wokół lodówki podróżnej znajduje się wolna przestrzeń, w celu zapewnienia poprawnej wentylacji i by nie dochodziło do kumulacji ciepła.
 3. Za pośrednictwem dostarczanego zasilacza podłącz lodówkę podróżną do źródła energii el. Lodówka podróżna włączy się automatycznie i rozpocznie chłodzenie.
 4. Po zakończeniu pracy lodówki podróżnej odłącz zasilacz od źródła energii elektrycznej.

KONSERWACJA I CZYSZCZENIE

- Przed czyszczeniem odłącz zasilacz od źródła energii i od gniazdka w lodówce podróżnej.
- Do czyszczenia jakichkolwiek części urządzenia nie używaj ściernych środków czyszczących, rozcieńczalników itp., które mogłyby uszkodzić powierzchnię urządzenia.



Ostrzeżenie:

Aby zapobiec niebezpieczeństwu porażenia prądem elektrycznym, nie zanurzaj urządzenia, przewodu zasilacza ani wtyczki w wodzie albo innej cieczy.

- Lodówkę podróżną utrzymuj w czystości. Regularnie wytrzyj ją miękką gąbką lekko zwilżoną w ciepłej wodzie i wytrzyj do sucha czystą ściereczką. Dbaj o to, by woda nie przedostała się do otworów wentylacyjnych.

Przechowywanie

- Przed przechowywaniem upewnij się, że urządzenie jest suche i czyste.
- Przechowuj urządzenie w suchym, czystym i dobrze wentylowanym miejscu, gdzie nie będzie ono narażone na ekstremalne temperatury i będzie poza zasięgiem dzieci lub zwierząt.

ROZWIĄZYWANIE PROBLEMÓW

- W poniższej tabeli znajdziesz problemy, z którymi możesz się spotkać podczas używania. Jeżeli dany problem pozostaje albo nie został podany w poniższej tabeli, przestań korzystać z lodówki podróżnej i zwróć się do autoryzowanego punktu serwisowego.

Problem	Prawdopodobna przyczyna	Sugerowane rozwiązanie
Lodówka podróżna nie włączyła się po podłączeniu przewodu do źródła energii el. i wybraniu trybu pracy.	Napięcie jest zbyt niskie.	Odłącz przewód od zasilania i skontroluj napięcie w gniazdku. Potem ponownie podłącz.
	Była przerwana dostawa energii el.	Zwróć się do swego dostawcy energii el.
Po uruchomieniu wentylator nie działa.	Wentylator jest uszkodzony.	Zwróć się do autoryzowanego punktu serwisowego.
Lodówka podróżna nie chłodzi, temperatura w środku jest zbyt wysoka.	Czujnik chłodzenia został niepoprawnie zainstalowany.	Zwróć się do autoryzowanego punktu serwisowego.
Lodówka podróżna nie chłodzi, kiedy podłączona jest do źródła zasilania i wentylator pracuje.	Błąd czujnika chłodzenia.	Zwróć się do autoryzowanego punktu serwisowego.

DANE TECHNICZNE

Napięcie wejściowe.....	12 V prąd stały; 7 A
Pobór mocy	45 W
Maksymalna wydajność chłodzenia.....	18 °C do 20 °C (poniżej temperatury otoczenia)
Klasa klimatyczna	N/SN
Izolacja.....	Cyкло pentan (C5H10)
Objętość nominalna brutto.....	22 l
Objętość użytkowa.....	21 l
Długość przewodu zasilającego 12 V	145 cm
Wymiary (sz × w × gł).....	460 × 340 × 292 mm
Masa.....	4,5 kg

Stopień ochrony przed porażeniem prądem elektrycznym:



Klasa II – Ochrona przed porażeniem prądem elektrycznym zabezpieczona podwójna lub wzmocniona izolacja.

Zmiany tekstu oraz specyfikacji technicznych zastrzeżone.

WSKAZÓWKI I INFORMACJE DOTYCZĄCE POSTĘPOWANIA ZE ZUŻYTYM OPAKOWANIEM

Zużyty materiał opakowaniowy oddać w miejscu wyznaczonym przez władze lokalne do zbiórki odpadów.

LIKwidACJA ZUŻYTYCH URZĄDZEŃ ELEKTRYCZNYCH I ELEKTRONICZNYCH



Niniejszy symbol na produktach lub towarzyszących dokumentach oznacza, iż zużytych produktów elektrycznych lub elektronicznych nie wolno wyrzucać do zwykłego odpadu komunalnego. Do poprawnej utylizacji, renowacji i recyklingu przekaż produkty do specjalistycznych punktów zbiórki odpadów. W niektórych krajach Unii Europejskiej lub innych krajach w Europie można przekazać zużyte urządzenie sprzedawcy detalicznemu przy zakupie innego nowego podobnego urządzenia. Poprawną likwidacją niniejszego produktu pomożesz zachować cenne źródła naturalne i wesprzeć prewencję potencjalnych negatywnych wpływów na środowisko naturalne i zdrowie ludzkie, co mogły by być następstwem niepoprawnej likwidacji odpadów. Aby uzyskać więcej informacji, skontaktuj się z lokalnymi władzami lub punktem zbiórki. Przy niewłaściwej utylizacji tego rodzaju odpadów mogą zostać nałożone grzywny zgodnie z przepisami krajowymi.

Dla podmiotów gospodarczych na terenie Unii Europejskiej

Przed przystąpieniem do utylizacji urządzeń elektrycznych lub elektronicznych, uzyskaj potrzebne informacje od swego sprzedawcy lub dostawcy.

Utylizacja w krajach poza Unię Europejską

Symbol ten obowiązuje w Unii Europejskiej. Przed przystąpieniem do utylizacji produktu, załadaj w lokalnych urzędach lub od sprzedawcy potrzebnych informacji o poprawnym sposobie utylizacji.



Niniejszy produkt spełnia wszelkie właściwe podstawowe wymagania dyrektyw UE.

