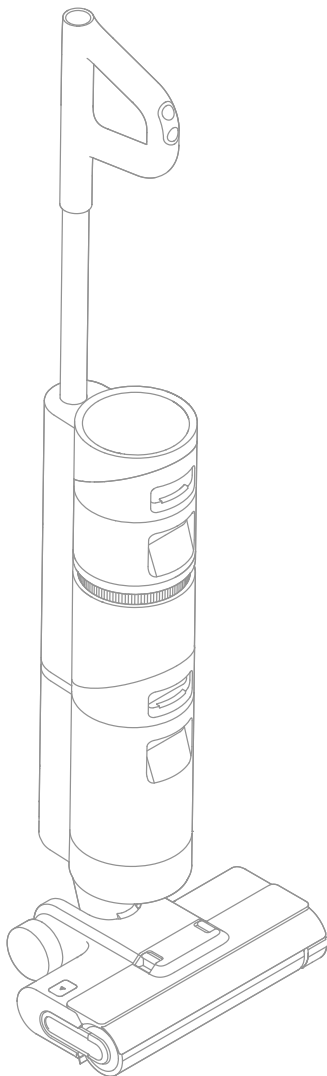


H12

Bezprzewodowy odkurzacz pionowy Dreame H12



INSTRUKCJA OBSŁUGI



Informacje dot. bezpieczeństwa

PL

- Ten produkt zawiera baterie, które mogą być wymieniane wyłącznie przez wykwalifikowanych techników lub serwis posprzedażowy.

ZACHOWAJ TĘ INSTRUKCJĘ WAŻNE ZABEZPIECZENIA

- Serwis naprawczy powinien być wykonywany wyłącznie przez wykwalifikowaną osobę używającą tylko identycznych części zamiennych. Zapewni to utrzymanie bezpieczeństwa produktu.
- Nie należy modyfikować ani podejmować prób naprawy urządzenia, z wyjątkiem przypadków wskazanych w instrukcjach Pielęgnacji i Konserwacji
- Nie używaj urządzenia w bardzo gorącym lub zimnym środowisku (poniżej 0 °C /32° F lub powyżej 40° C /104° F). Urządzenie należy ładować w temperaturze powyżej 0°C /32° F i poniżej 40°C /104° F).
- Jeśli urządzenie zostało upuszczone, uszkodzone, pozostawione na zewnątrz, wrzucone do wody lub nie działa tak, jak powinno, nigdy nie należy go ponownie obsługiwać. Należy niezwłocznie udać się do autoryzowanego centrum serwisowego w celach naprawczych.

 od czana jednostka zasilaj ca
 przeczytaj instrukcj obsługi

My, Dreame Trading (Tianjin) Co. Ltd., niniejszym oświadczamy, że sprzęt ten jest zgodny z obowiązującymi dyrektywami i normami europejskimi oraz ich poprawkami. Pełny tekst deklaracji zgodności UE jest dostępny pod następującym adresem internetowym: <https://global.dreameotech.com>

Szczegółową elektroniczną instrukcję obsługi można znaleźć na stronie <https://global.dreameotech.com/pages/user-manuals-and-faqs>

Ważne instrukcje dot. bezpieczeństwa Wyłącznie do użytku domowego

- Przed użyciem należy uważnie przeczytać niniejszą instrukcję i zachować ją do wykorzystania w przyszłości.
- Podczas korzystania z urządzenia elektrycznego należy zawsze przestrzegać podstawowych środków ostrożności, w tym:
- **PRZED UŻYCIEM (TEGO URZĄDZENIA) NALEŻY ZAPOZNAĆ SIĘ ZE WSZYSTKIMI INSTRUKCJAMI.** Nieprzestrzeganie ostrzeżeń i instrukcji może spowodować porażenie prądem elektrycznym, pożar i/lub poważne obrażenia ciała.

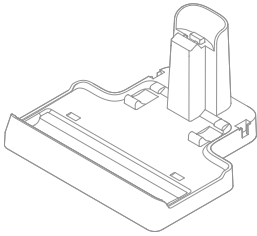
OSTRZEŻENIE- Aby zmniejszyć ryzyko pożaru, porażenia elektrycznego lub obrażeń:

- Należy używać tylko w sposób opisany w niniejszej instrukcji obsługi. Należy używać części wyłącznie zalecanych przez producenta.
- Wyłącznie do użytku wewnątrz pomieszczeń, na powierzchniach podłogowych, takich jak: winyl, płytki, uszczelnione drewno itp. Należy uważać, aby nie przejechać przez luźne przedmioty lub krawędzie dywanów. Wstrzymanie szczotki może spowodować przedwczesną awarię pasa.
- Z produktu nie powinny korzystać dzieci poniżej 8 roku życia ani osoby z niedostatkami fizycznymi, sensorycznymi, intelektualnymi lub ograniczonym doświadczeniem czy niewystarczającą wiedzą bez nadzoru rodzica lub opiekuna, aby zapewnić bezpieczną obsługę i uniknąć wszelkich zagrożeń. Dzieci nie powinny przeprowadzać czyszczenia i konserwacji bez nadzoru.
- Urządzenie nie jest przeznaczone do użytku przez osoby (w tym dzieci) o ograniczonych zdolnościach fizycznych, sensorycznych lub umysłowych, lub osoby nieposiadające doświadczenia i wiedzy, chyba że otrzymały one nadzór lub instrukcje dotyczące użytkowania urządzenia od osoby odpowiedzialnej za ich bezpieczeństwo.
- Do czyszczenia podłóg nie należy używać łatwopalnych lub palnych cieczy.
- Nie należy używać do czyszczenia łatwopalnych lub palnych cieczy, takich jak benzyna. Nie używać w miejscach, w których mogą znajdować się łatwopalne lub palne ciecze.
- Do ładowania akumulatora należy używać wyłącznie odłączanego adaptera dostarczonego z tym urządzeniem. Należy używać wyłącznie z adapterem <YLS0251B-E260090>.
- Adapter, który jest odpowiedni dla jednego typu akumulatora, może stwarzać ryzyko pożaru, gdy jest używany z innym akumulatorem.
- Folia z tworzywa sztucznego może być niebezpieczna. Aby uniknąć niebezpieczeństwa uduszenia, trzymać z dala od dzieci.
- Włosy, luźne ubrania, palce i inne części ciała należy trzymać z daleka od otworów ssących i części ruchomych odkurzacza i jego akcesoriów.
- Należy używać wyłącznie rodzaj i ilość płynu określony w sekcji operacyjnej niniejszej instrukcji. Ciecze nie mogą być skierowane na urządzenia zawierające elementy elektryczne.

Informacje dot. bezpieczeństwa

- Nie należy wkładać żadnych przedmiotów do otworów. Nie należy używać urządzenia, gdy jakikolwiek otwór jest zatkany; należy usunąć z niego kurz, kłaczki, włosy i wszystko, co może utrudniać przepływ powietrza.
- Nie należy używać bez prawidłowo zamontowanych filtrów.
- Nie używaj urządzenia z uszkodzonym adapterem. Jeżeli adapter jest uszkodzony, musi zostać wymieniony przez producenta, jego przedstawiciela serwisowego lub podobną wykwalifikowaną osobę, aby uniknąć niebezpieczeństwa.
- Nie należy czyścić toksycznych materiałów (wybielacz, amoniak, środek czyszczący do kanalizacji itp.). Nie należy czyścić twardych ani ostrych przedmiotów, takich jak: szkło, gwoździe, śruby, monety, itp.
- Nie należy używać urządzenia w zamkniętym pomieszczeniu wypełnionym oparami farby olejnej, rozpuszczalnikiem, niektórymi substancjami zabezpieczającymi przez ćmami, łatwopalnymi pyłami lub innymi wybuchowymi lub toksycznymi oparami. Nie należy czyścić niczego, co się pali lub dymi, na przykład: papierosy, zapałki lub gorący popiół.
- Należy przestrzegać wszystkich instrukcji dotyczących ładowania i nie należy ładować urządzenia poza zakresem temperatur podanym na baterii, ponieważ zwiększa to ryzyko pożaru.
- Zaciski wyjściowe podstawy ładującej nie powinny być zwarte. Nie używaj urządzenia z uszkodzoną podstawą ładującą. Jeśli urządzenie zostało upuszczone, uszkodzone, pozostawione na zewnątrz, wpadło do wody lub nie działa tak, jak powinno, należy zwrócić je do centrum serwisowego.
- Trzymaj kabel adaptera z dala od rozgrzanych powierzchni. Nie należy obsługiwać wtyczki adaptera ani urządzenia mokrymi rękami. Aby odłączyć urządzenie od zasilania, należy chwycić za wtyczkę adaptera, a nie za przewód.
- Nie ciągnij ani nie przenoś adaptera za kabel, nie używaj kabla jako uchwytu, nie zamykaj drzwi na kabel ani nie owijaj kabla wokół ostrych krawędzi lub rogów.
- Należy wyłączyć urządzenie, jeśli nie jest używane, przed czyszczeniem, konserwacją lub serwisowaniem oraz przed montażem i demontażem urządzenia z ruchomą szczotką.
- Nie używać urządzenia, które jest uszkodzone lub zmodyfikowane. Uszkodzone lub zmodyfikowane baterie mogą wykazywać nieprzewidywalne zachowanie powodujące pożar, wybuch lub ryzyko obrażeń.
- Nie należy wystawiać urządzenia na działanie ognia lub nadmiernej temperatury. Narażenie na działanie ognia lub nadmiernej temperatury może spowodować eksplozję..
- Należy upewnić się, że urządzenie jest umieszczone na poziomej powierzchni. Nie używać urządzenia w tej samej pozycji, jeśli urządzenie jest wyposażone w szczotkę rolkową, a uchwyt nie jest całkowicie pionowo. Nie przechowywać urządzenia w miejscu, w którym może zamarznąć.
- Należy zachować szczególną ostrożność podczas czyszczenia schodów.
- Należy zapobiegać niezamierzonemu uruchamianiu urządzenia. Przed podniesieniem lub przenoszeniem urządzenia należy upewnić się, że przelącznik zasilania znajduje się w pozycji OFF. Noszenie urządzenia z palcem na przelączniku lub urządzeniu energetyzującym, które ma włączony przelącznik zasilania, prowadzi do wypadków.

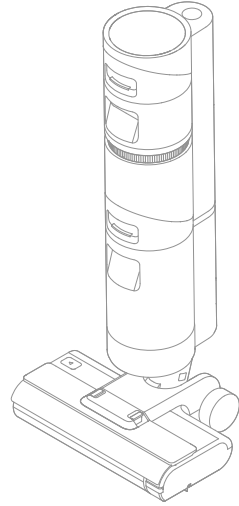
Lista opakowania



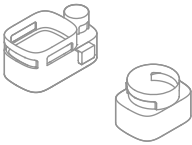
Podstawa ładująca



Uchwyt



Korpus główny



Uchwyt mocujący



Szczotka czyszcząca



Zasilacz



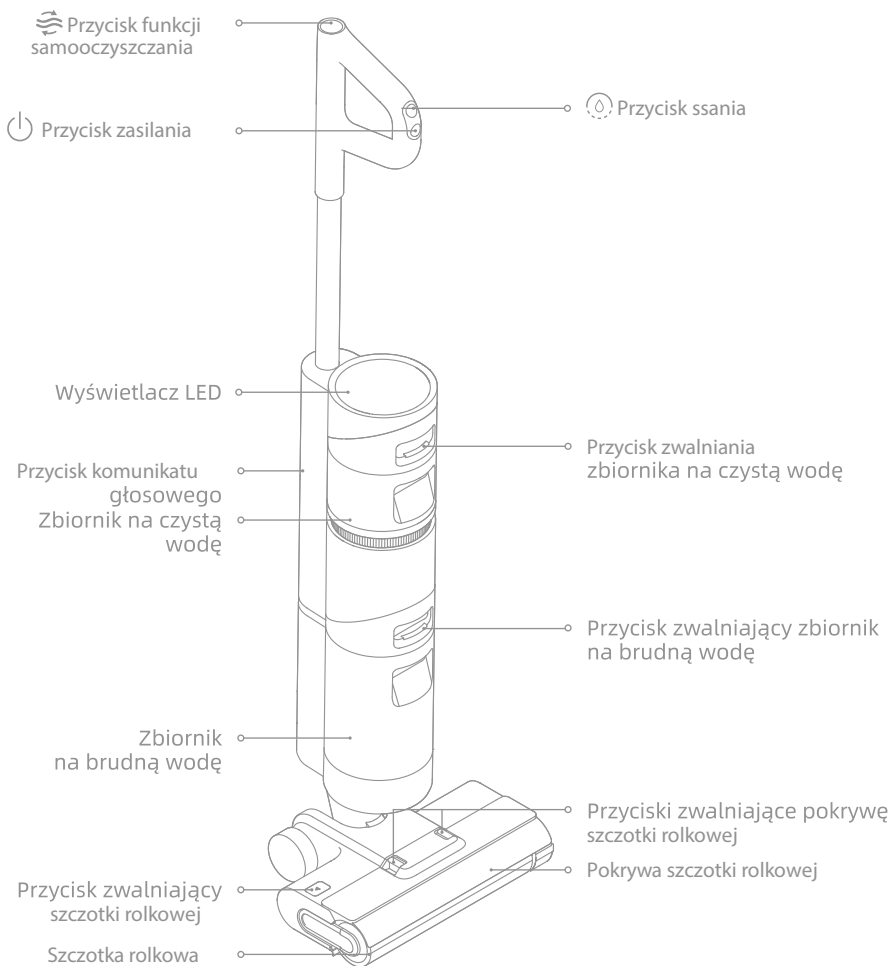
Zapasowa szczotka rolkowa



Wymienny filtr

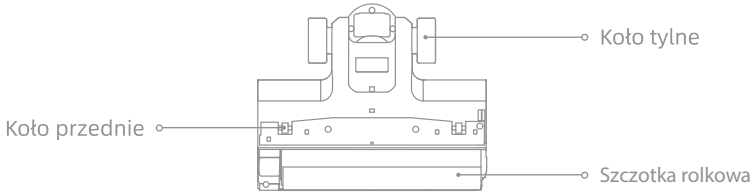
Opis produktu

Odkurzacz

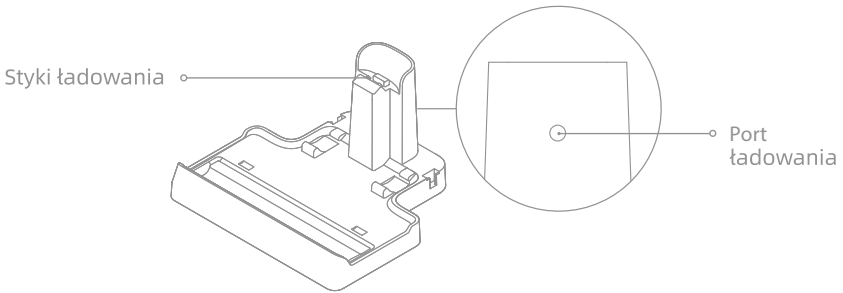


PL Opis produktu

Zespół szczotki

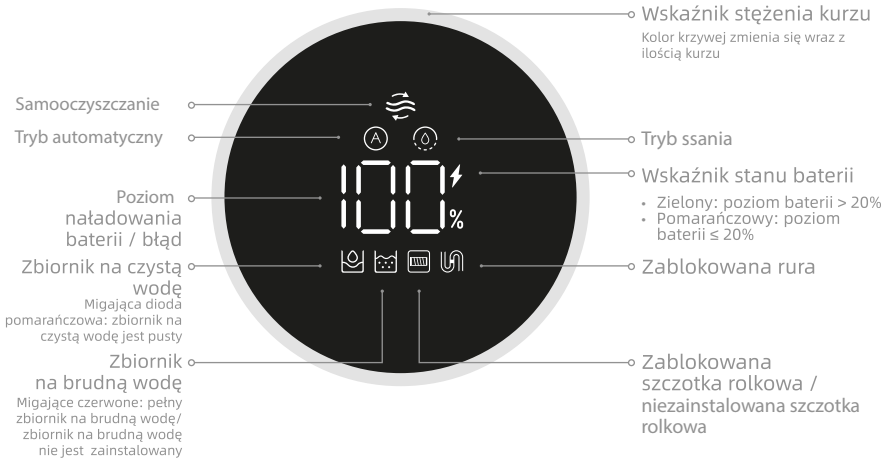


Podstawa ładowująca

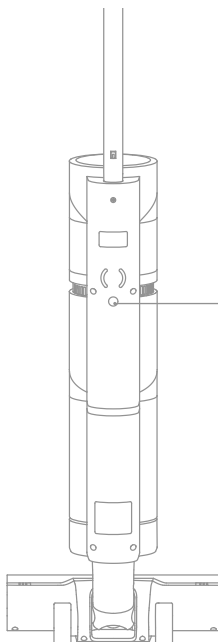


Opis produktu

Ekran wyświetlacza



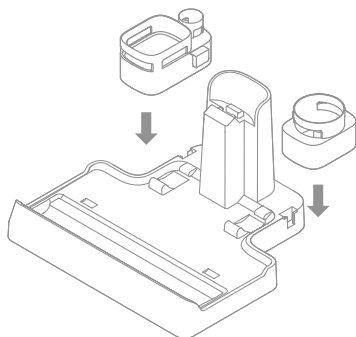
Przycisk komunikatu głosowego



- Przycisk komunikatu głosowego
- Należy nacisnąć krótko, aby aktywować komunikaty głosowe lub regulować głośność
 - Należy nacisnąć i przytrzymać przez 3 sekundy, aby przetączyć między językami

Montaż uchwyty mocującego

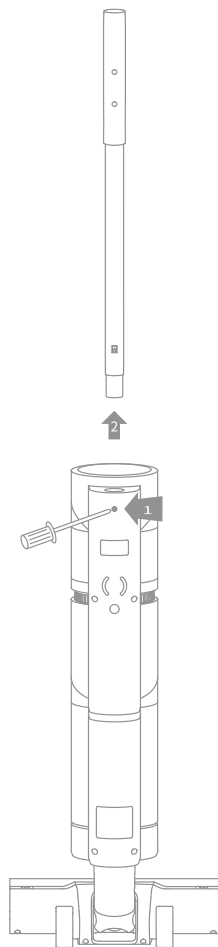
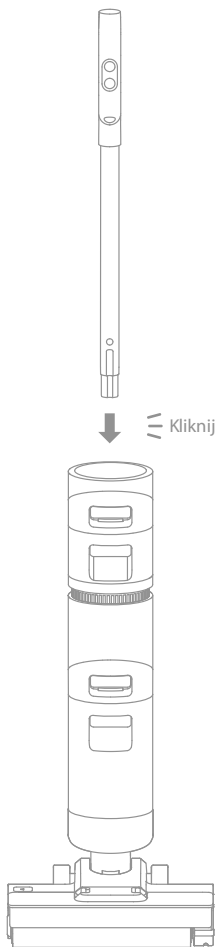
Należy zamontować uchwyt mocujący na podstawie ładowącej, jak pokazano na rysunku.



Schemat ładowania odkurzacza

Należy włożyć koniec części uchwyty pionowo do portu w górnej części odkurzacza, w kierunku wskazanych na rysunku. Montaż zostanie zakończony po usłyszeniu odgłosu kliknięcia.

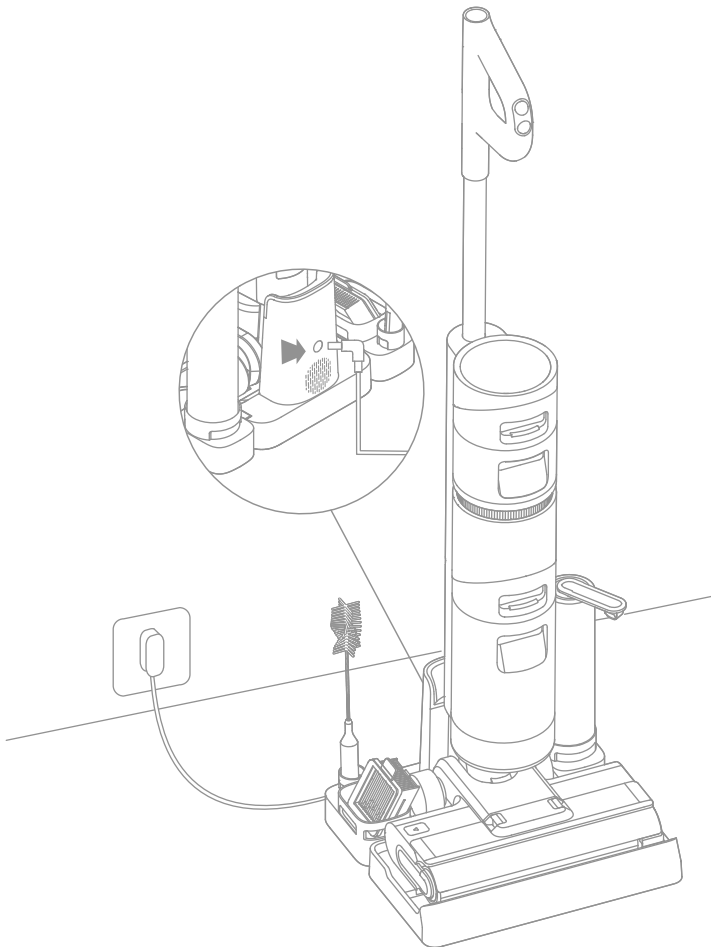
Uwaga: W przypadku demontażu należy użyć twardego przedmiotu, aby wcisnąć styk w dziurze z tyłu odkurzacza, jednocześnie ciągnąc uchwyt ku górze.



Ładowanie

Uwaga: Należy naładować odkurzacza w pełni przed pierwszym użyciem

1. Należy umieścić podstawę ładującą na płaskim podłożu przy ścianie. Następnie należy podłączyć jeden koniec zasilacza z podstawą ładującą a drugi z gniazdkiem elektrycznym.
2. Umieścić odkurzacza na podstawie ładującej. Na ekranie zaświeci się symbol ⚡ oznaczający stan ładowania. Liczba na ekranie wyświetlacza przedstawia aktualny poziom naładowania baterii w procentach podczas ładowania. Gdy liczba ta osiągnie wartość 100, oznacza to, że akumulator jest w pełni naładowany, a wskaźnik ⚡ zgaśnie. Jeśli w ciągu 10 sekund nie zostanie wykonana żadna czynność, ekran wyłączy się automatycznie.

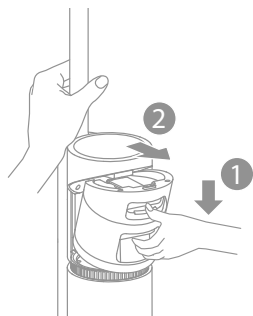


Uwaga: Po 15 minutach bezczynności w pełni naładowany odkurzacza przejdzie w stan uśpienia.

Sposób użytkowania

Napełnianie zbiornika na czystą wodę

1. Należy przycisnąć przycisk zwalniania zbiornika na czystą wodę i pociągnąć zbiornik na zewnątrz, aby go zdemontować.



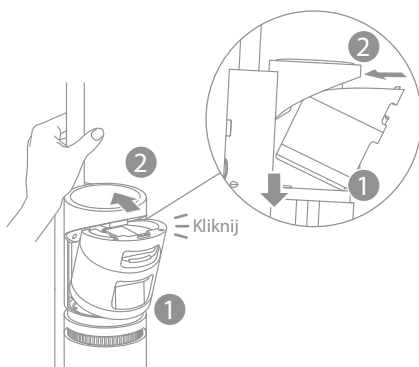
2. Należy otworzyć pokrywę zbiornika i wlać wystarczającą ilość wody do zbiornika na czystą wodę.



3. Zamknij szczelnie pokrywę zbiornika.




4. Zamontuj zbiornik na czystą wodę i upewnij się, że zatrzasnął się we właściwym miejscu.

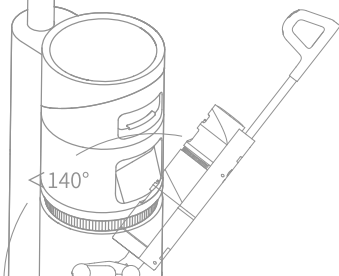
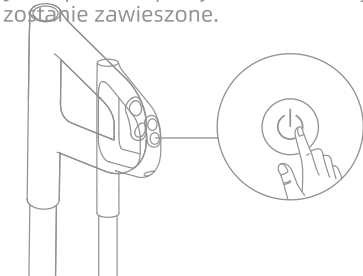


Sposób użytkowania

Rozpoczęcie czyszczenia

Naciśnij krótko przycisk , aby włączyć zasilanie, a odkurzacz rozpocznie czyszczenie. Odkurzacz jest wyposażony w przełącznik pozycji pionowej/poziomej. Aby rozpocząć pracę, należy delikatnie nadebrać na pokrywę szczotki i odchylić odkurzacz do tyłu. Jeżeli podczas pracy odkurzacz znajduje się w pozycji pionowej, bieżące zadanie zostanie zawieszono.

Uwaga: Podczas pracy odkurzacza nie należy podnosić go w górę/dół, nie przenosić, nie potrząsać odkurzaczem na boki ani kłaść płasko, aby zapobiec wyciekowi brudnej wody do wewnątrz odkurzacza.



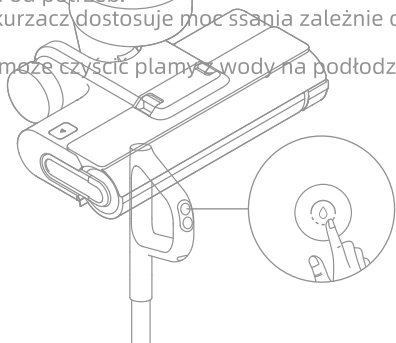
Nie należy przechylać odkurzacza o więcej niż 140°, aby uniknąć wycieku wody. Nie należy używać odkurzacza do odkurzania spienionych płynów.

Tryb Auto / Tryb Ssania

Odkurzacz jest domyślnie włączony w trybie automatycznym, można przełączyć go na tryb ssania w zależności od potrzeb.

Tryb automatyczny: Odkurzacz dostosuje moc ssania zależnie od zabrudzeń na podłodze.

Tryb ssania: Odkurzacz może czyścić plamę wody na podłodze.



Pielęgnacja i konserwacja

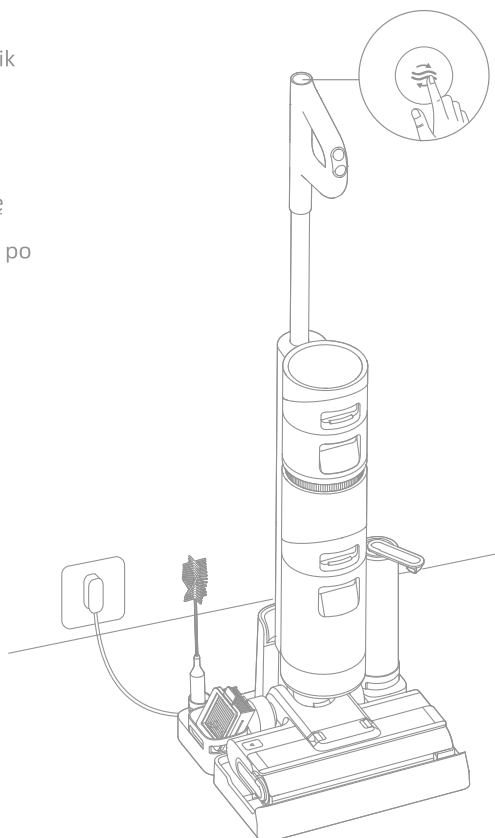
Wskazówki:

1. Przed przystąpieniem do czynności pielęgnacyjnych i konserwacyjnych należy wyłączyć odkurzacza.
2. Części muszą zostać wymienione, jeśli zajdzie taka konieczność. Należy używać wyłącznie oryginalnych części, aby uniknąć uszkodzenia produktu z powodu nieprzydatności.
3. Jeśli odkurzacza nie jest używany przez dłuższy czas należy go w pełni naładować, odłączyć zasilacz i przechowywać odkurzacza w chłodnym miejscu o niskiej wilgotności, z dala od bezpośredniego światła słonecznego. Aby uniknąć nadmiernego rozładowania baterii należy ładować odkurzacza co najmniej raz na 3 miesiące.

Samoczyszczenie za pomocą jednego przycisku

* Funkcję samooczyszczania można włączyć tylko wtedy, gdy odkurzacza jest naładowany, a poziom baterii jest większy niż 15%.

1. Po wyznaczonych zadaniach czyszczenia należy umieścić odkurzacza pionowo na podstawie ładującej i upewnić się, że zbiornik na czystą wodę jest pełny.
2. Należy nacisnąć krótko przycisk samooczyszczania na górnej części uchwytu. Kiedy wskaźnik samooczyszczania zaświeci się na ekranie, samooczyszczanie się rozpocznie.
3. Odkurzacza rozpocznie ładowanie po skończeniu samooczyszczania.



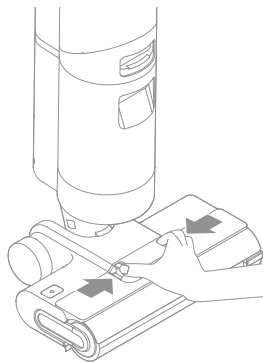
Uwaga: Po zakończeniu samooczyszczania odkurzacza należy niezwłocznie wyczyścić zbiornik na brudną wodę. Jeśli na podstawie ładującej pozostaną plamy, należy wyczyścić podstawę.

Pielęgnacja i konserwacja

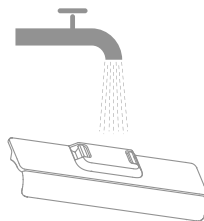
Czyszczenie pokrywy szczotki rolkowej

* Wyczyścić w razie potrzeby.

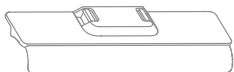
1. Naciśnij przyciski zwalniające pokrywę szczotki rolkowej na obu końcach do środka, aby zdjąć pokrywę.



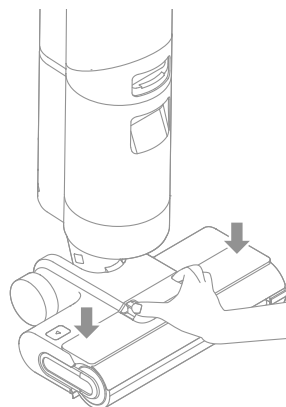
2. Opłucz pokrywę czystą wodą lub wytrzyj ją szmatką.



3. Pokrywa musi zostać całkowicie osuszona przed ponownym użyciem.



4. Zamontuj pokrywę z powrotem.

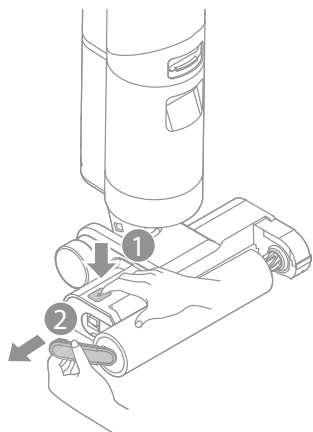


Pielęgnacja i konserwacja

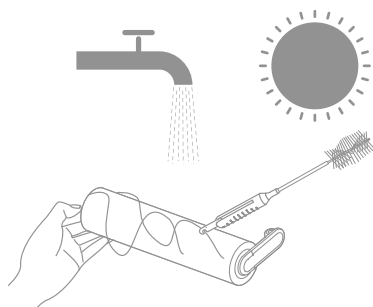
Czyszczenie szczotki rolkowej

* Wyczyścić w razie potrzeby. Zaleca się wymianę raz na 3 do 6 miesięcy.

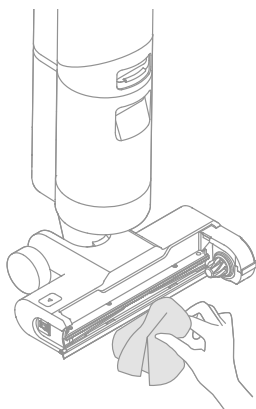
1. Naciśnij przycisk zwalnający szczotkę rolkową, aby uchwyt szczotki rolkowej wyskoczył. Pociągnij za niego, aby wyjąć szczotkę rolkową.



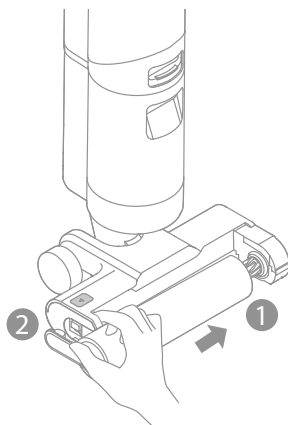
2. Wyczyść włosy i inne zanieczyszczenia zaplątane w szczotkę rolkową za pomocą dołączonej szczoteczki. Opłucz szczotkę rolkową czystą wodą i całkowicie go wysusz.



3. Należy wytrzeć kurz z wlotu kurzu za pomocą suchej szmatki lub papieru kuchennego. Nigdy nie należy opłukiwać go wodą.



4. Po wyczyszczeniu szczotki rolkowej wyrównaj i wciśnij prawy koniec do prawego otworu w zespole szczotki, a uchwyt szczotki rolkowej wciśnij do lewego otworu w zespole szczotki.

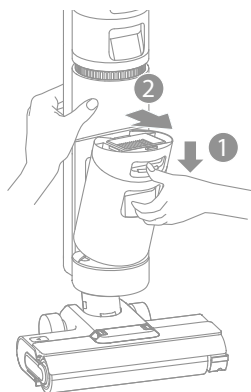


Pielęgnacja i konserwacja

Czyszczenie zbiornika na brudną wodę

* Zaleca się czyszczenie zbiornika na brudną wodę po każdym użyciu oraz przed i po włączeniu funkcji samooczyszczania.

1. Naciśnij przycisk zwalnający zbiornik na brudną wodę i pociągnij zbiornik na brudną wodę na zewnątrz, aby go wyjąć.



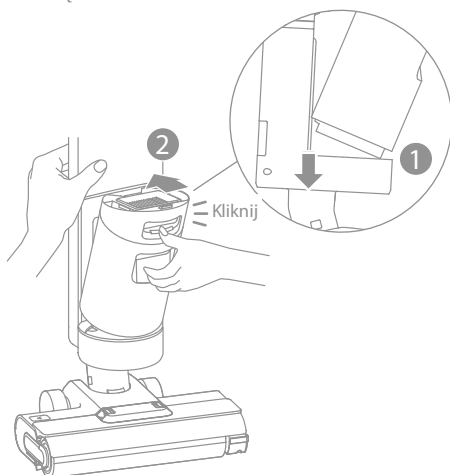
2. Przytrzymaj zbiornik na brudną wodę i zdejmij pokrywę zbiornika na brudną wodę.



3. Wypłukaj zbiornik na brudną wodę i pokrywę zbiornika czystą wodą. Wyczyść wewnętrzną ściankę zbiornika za pomocą dołączonej szczotki czyszczącej.



4. Po zakończeniu czyszczenia należy zamknąć pokrywę zbiornika. Następnie należy zatrasnąć dno zbiornika w pozycji podparcia odkurzacza i delikatnie wcisnąć zbiornik, aż słyszalne będzie kliknięcie.

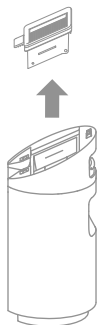


Pielęgnacja i konserwacja

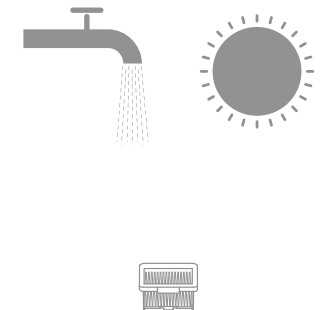
Czyszczenie filtra

* Wymień go co 3 do 6 miesięcy.

1. Wyjmij filtr z górnej części zbiornika na brudną wodę.

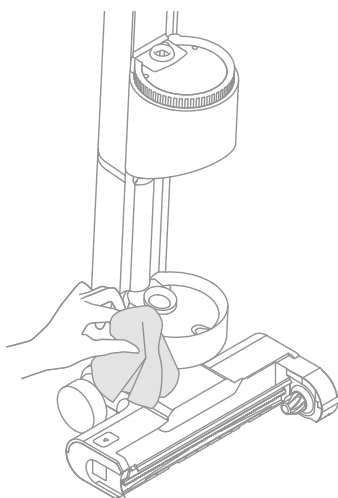


2. Jeśli filtr jest zabrudzony, należy go opłukać czystą wodą i całkowicie wysuszyć przed użyciem.



Czyszczenie rury

Wyjmij zbiornik na brudną wodę, przetrzyj go wilgotną szmatką, aby wyczyścić rurę przed użyciem.



FAQ - najczęściej zadawane pytania

Błąd	Możliwe przyczyny	Rozwiązanie
Odkurzacz nie działa.	Uchwyt nie jest zamontowany na swoim miejscu.	Ponownie zamontuj uchwyt.
	Odkurzacz nie ma baterii lub poziom baterii jest zbyt niski.	Przed użyciem w pełni naładuj baterię.
	Odkurzacz jest pionowo.	Należy przechylić odkurzacz przed jego ponownym użyciem.
	Szczotka rolkowa nie jest zamontowana na swoim miejscu lub szczotka rolkowa jest zaplątana we włosy i nie może się obracać.	Zamontuj ponownie lub wyczyść szczotkę rolkową.
	Zbiornik na brudną wodę nie jest zamontowany na swoim miejscu.	Zamontuj ponownie zbiornik na brudną wodę.
	Zbiornik na brudną wodę jest pełny.	Opróżnij zbiornik na brudną wodę.
Słaba siła ssania.	Filtr jest zatkany.	Należy oczyścić filtr.
	Pokrywa szczotki rolkowej, filtr lub zbiornik na czystą wodę nie zostały zamontowane na swoim miejscu.	Przed użyciem zamontuj pokrywę szczotki rolkowej, filtr i zbiornik na czystą wodę.
	W szczotkę rolkową zaplątały się włosy.	Zapoznaj się z częścią instrukcji konserwacji [Czyszczenie szczotki rolkowej].
	W rurze odkurzacza znajdują się ciała obce lub jest ona zablokowana.	Należy oczyścić rurę odkurzacza.
Silnik wydaje dziwny dźwięk.	Za dużo brudnej wody w zbiorniku na brudną wodę.	Opróżnij zbiornik na brudną wodę.
	Główny otwór ssący jest zablokowany.	Należy oczyścić wszelkie ciała obce z głównego otworu ssącego.
Wskaźnik poziomu baterii nie świeci się podczas ładowania.	Zasilacz nie jest podłączony do gniazdka elektrycznego.	Należy upewnić się, że zasilacz jest prawidłowo podłączony.
	Zasilacz nie jest prawidłowo podłączony do podstawy ładującej.	Należy upewnić się, że są one prawidłowo podłączone.

FAQ - najczęściej zadawane pytania

Błąd	Możliwe przyczyny	Rozwiązanie
Wskaźnik poziomu baterii nie świeci się podczas ładowania.	Podstawa ładująca nie jest prawidłowo podłączona do odkurzacza.	Należy upewnić się, że odkurzacz jest prawidłowo ustawiony.
Odkurzacz nie ma przepływu wody.	Zbiornik na czystą wodę nie został prawidłowo zamontowany lub zbiornik na czystą wodę jest pusty	Należy zamontować ponownie lub napełnić zbiornik na czystą wodę.
Wyciek wody z górnej części zbiornika na czystą wodę.	Kolizja lub gwałtowne pociągnięcie powoduje, że woda dostaje się do silnika.	Należy poruszyć delikatnie w przód i w tył, kiedy odkurzacz jest włączony.
	Filtr nie jest całkowicie osuszony po jego czyszczeniu.	Należy całkowicie osuszyć filtr przed jego ponownym użyciem.
Samoczyszczanie nie powiodło się.	Szczotka rolkowa może być zablokowana przez duże cząstki.	Otwórz pokrywę szczotki rolkowej, aby sprawdzić i wyczyścić szczotkę rolkową.
	Odkurzacz nie ładuje się.	Należy upewnić się, że odkurzacz jest naładowany przed uruchomieniem funkcji samoczyszczania.
	Samoczyszczanie nie może zostać rozpoczęte, jeśli poziom baterii jest niższy niż 15%	Funkcję samoczyszczania można włączyć tylko wtedy, gdy odkurzacz jest naładowany, a poziom baterii jest większy niż 15%.
	Zbiornik na brudną wodę nie został zamontowany na swoim miejscu lub zbiornik na brudną wodę jest pełny.	Zamontuj ponownie lub opróżnij zbiornik na brudną wodę.
	Zbiornik na czystą wodę nie został prawidłowo zamontowany lub zbiornik na czystą wodę jest pusty	Należy ponownie zamontować lub napełnić zbiornik na czystą wodę.

Ochrona środowiska



Zużyty sprzęt elektroniczny oznakowany zgodnie z dyrektywą Unii Europejskiej, nie może być umieszczany łącznie z innymi odpadami komunalnymi. Podlega on selektywnej zbiórce i recyklingowi w wyznaczonych punktach. Zapewniając jego prawidłowe usuwanie, zapobiegasz potencjalnym, negatywnym konsekwencjom dla środowiska naturalnego i zdrowia ludzkiego. System zbierania zużytego sprzętu zgodny jest z lokalnie obowiązującymi przepisami ochrony środowiska dotyczącymi usuwania odpadów. Szczegółowe informacje na ten temat można uzyskać w urzędzie miejskim, zakładzie oczyszczania lub sklepie, w którym produkt został zakupiony.





Produkt spełnia wymagania dyrektyw tzw. Nowego Podejścia Unii Europejskiej (UE), dotyczących zagadnień związanych z bezpieczeństwem użytkowania, ochroną zdrowia i ochroną środowiska, określających zagrożenia, które powinny zostać wykryte i wyeliminowane.

Szczegółowe informacje o warunkach gwarancji dystrybutora / producenta dostępne na stronie internetowej <https://serwis.innpro.pl/gwarancja>

Rozwiązywanie problemów

W przypadku, gdy odkurzacz nie działa prawidłowo, na wyświetlaczu pojawi się komunikat o błędzie. Należy odnieść się do tabeli rozwiązywania problemów, aby znaleźć rozwiązanie.

Wskaźnik błędu	Możliwe przyczyny	Rozwiązanie
	Niewystarczająca ilość wody w zbiorniku na czystą wodę	Należy napełnić zbiornik na czystą wodę.
	Zbiornik na brudną wodę nie jest zamontowany.	Zamontuj zbiornik na brudną wodę.
	Zbiornik na brudną wodę jest pełny	Opróżnij zbiornik na brudną wodę.
	Zakleszczona szczotka rolkowa	Wyczyść szczotkę rolkową za pomocą dołączonej szczotki czyszczącej.
	Szczotka rolkowa nie jest zamontowana	Zamontuj szczotkę rolkową.
	Zablokowana rura	Należy sprawdzić, czy filtr jest zablokowany.
		Zapoznaj się z częścią instrukcji konserwacji [Czyszczenie rury].

Kod rozwiązywania problemów	Możliwe przyczyny	Rozwiązanie
E1/EE/EF	Błąd silnika	Należy skontaktować się z obsługą klienta.
E2/E3/E7/E8/E9	Awaria baterii	Należy skontaktować się z obsługą klienta.
E4/E5	Niezgodność zasilacza	Należy użyć oryginalnego zasilacza lub skontaktować się z działem obsługi klienta.
E6	Przegrzanie baterii	Poczekaj, aż temperatura baterii powróci do normalnego stanu.

Dane techniczne

Odkurzacz do czyszczenia na mokro i sucho			
Model	HHR14B	Czas ładowania	Okolo 5 godzin
Napięcie znamionowe	21,6 V ---	Napięcie ładowania	26 V ---
Moc znamionowa	200 W	Pojemność znamionowa	3650 mAh
Pojemność nominalna	4000 mAh	Pojemność zbiornika na brudną wodę	500 mL
Pojemność zbiornika na czystą wodę	900 mL		
Zasilacz			
Model	YLS0251B-E260090	Średnia Sprawność podczas Pracy	87,28%
Wejście	100-240 V ~ 50/60 Hz 0,8 A Max	Wydajność przy Niskim Obciążeniu (10%)	79,74%
Wyjście	26 V --- 0,9 A	Zużycie Mocy bez obciążenia	0,08 W

- Akumulator litowy zawiera substancje niebezpieczne dla środowiska. Przed pozbyciem się urządzenia należy najpierw wyjąć akumulator, a następnie wyrzucić go lub poddać recyklingowi zgodnie z lokalnymi przepisami i regulacjami prawnymi obowiązującymi w kraju lub regionie, w którym jest używany.
- Podczas wyjmowania baterii urządzenie musi być odłączone od źródła zasilania. Baterie należy przechowywać w miejscu niedostępnym dla dzieci. Nigdy nie należy wkładać baterii do ust. W przypadku połknięcia należy skontaktować się z lekarzem lub lokalnym centrum zatruc.
- W trudnych warunkach nigdy nie należy dotykać baterii, z których może wytrysnąć ciecz. Jeśli dojdzie do przypadkowego kontaktu, opłukać wodą. W przypadku kontaktu cieczy z oczami należy natychmiast zwrócić się o pomoc lekarską. Ciecz wypływająca z baterii może powodować podrażnienia lub oparzenia.