

# HYUNDAI

TRC 182 ADRU3BBL / TRC 182 ADRU3SB / TRC 182 ADRU3BR





**NÁVOD K POUŽITÍ/NÁVOD NA POUŽITIE  
INSTRUKCJA OBSŁUGI/INSTRUCTION MANUAL  
HASZNÁLATI ÚTMUTATÓ**

**PŘENOSNÝ PŘEHRÁVAČ MP3 A CD S RÁDIEM  
RENOSNÝ PREHRÁVAČ MP3 A CD S RÁDIOM  
PRZENOŚNY ODTWARZACZ MP3/CD/RADIO  
MP3/CD/RADIO PORTABLE PLAYER  
HORDOZHATÓ MP3 ÉS CD LEJÁTSZÓ RÁDIÓVAL**



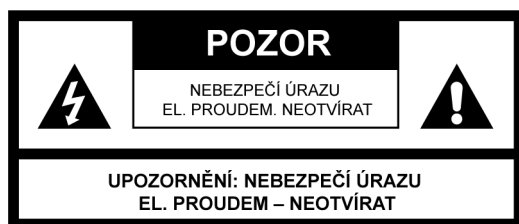
## UPOZORNĚNÍ

- 1) **UPOZORNĚNÍ:** Před instalací a provozem přístroje si přečtete informace na vnější spodní straně týkající se bezpečnosti a elektrické energie.
- 2) **UPOZORNĚNÍ:** Z důvodu zamezení rizika požáru a úrazu elektrickým proudem nevystavujte přístroj dešti ani vlhkosti. Přístroj nesmí být vystaven tekoucí ani kapající vodě a nesmí se na něj stavět žádné předměty naplněné tekutinou, například vázy.
- 3) **UPOZORNĚNÍ:** Baterie (jednotlivá baterie, více baterií nebo souprava baterií) nesmí být vystaveny nadměrnému teplu, například slunečnímu svitu, ohni apod.
- 4) **UPOZORNĚNÍ:** Síťová zástrčka se používá jako odpojovací zařízení a jako taková musí být snadno dostupná.
- 5)  Neviditelné laserové záření, pokud překonáte bezpečnostní západky a otevřete přístroj. Dbejte, abyste nebyli ozáření laserovým paprskem.
- 6)  Správná likvidace tohoto produktu. Toto označení znamená, že tento produkt nesmí být v zemích EU likvidován spolu s běžným domovním odpadem. Aby nedošlo ke škodám na životním prostředí nebo lidském zdraví v důsledku nekontrolované likvidace dopadu, předejte produkt zodpovědně k recyklaci, abyste podpořili opětovné použití materiálových zdrojů. Pokud chcete použité zařízení vrátit, použijte systém pro vracení a sběr těchto produktů nebo kontaktujte prodejce, kde jste produkt zakoupili. Mohou tento produkt předat k recyklaci bezpečně pro životní prostředí.
- 7) Na přístroj se nesmějí stavět zdroje otevřeného ohně, například zapálené svíčky.
- 8) Je třeba věnovat pozornost aspektům likvidace baterií, které se týkají životního prostředí.
- 9) Používejte přístroj v mírném klimatu.
- 10) Informace o napětí a další označení jsou na spodní straně přístroje.
- 11) Nadměrný zvukový stress z ušních a hlavových sluchátek může způsobit ztrátu sluchu.
- 12) Síťové připojení přístroje by nemělo být za překážkami a během použití k určenému účelu by mělo být snadno dostupné.
- 13) Pokud chcete zcela vypnout napájení, je třeba vytáhnout síťovou zástrčku přístroje ze zásuvky.

**POZOR:** V případě nesprávného vložení baterie hrozí její roztržení. Baterie nahrazujte pouze stejným nebo ekvivalentním typem.

## UPOZORNĚNÍ

**Z DŮVODU ZAMEZENÍ RIZIKA POŽÁRU A ÚRAZU ELEKTRICKÝM PROUDEM NEVYSTAVUJTE PŘÍSTROJ DEŠTI ANI VLHKOSTI.**

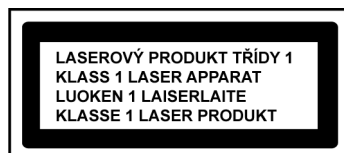


**SYMBOL BLESKU S ŠÍPKOU** uvnitř rovnostranného trojúhelníku upozorňuje uživatele na přítomnost nebezpečného napětí bez izolace ve vnitřním prostoru výrobku, které může být natolik vysoké, že představuje riziko úrazu osob elektrickým proudem.



**VYKŘIČNÍK** uvnitř rovnostranného trojúhelníku se používá k upozornění, že určitá součást musí být z bezpečnostních důvodů nahrazena pouze součástí specifikovanou v dokumentaci.

K přístroji byl připevněn následující štítek uvádějící správný postup pro práci s laserovým paprskem:



### ŠTÍTEK LASEROVÉHO PRODUKTU TŘÍDY 1

Tento štítek je upevněn na místě dle ilustrace a informuje, že přístroj obsahuje laserový komponent.



### VAROVNÝ ŠTÍTEK UPOZORŇUJÍCÍ NA ZÁŘENÍ

Tento štítek je umístěn uvnitř přístroje dle ilustrace, aby varoval před další demontáží přístroje. Zařízení obsahuje laser vyzařující laserové paprsky v rámci limitů pro laserový produkt třídy 1.

## BEZPEČNOSTNÍ POKYNY

- 1) **PŘEČTĚTE SI NÁVOD** – Před uvedením přístroje do provozu je třeba přečíst si všechny bezpečnostní a provozní pokyny.
- 2) **USCHOVEJTE NÁVOD** – Bezpečnostní a provozní pokyny by měly být uschovány pro pozdější použití.
- 3) **DODRŽOVÁNÍ UPOZORNĚNÍ** – Je třeba dodržovat veškerá varování na přístroji a v provozních pokynech.
- 4) **DODRŽOVÁNÍ POKYŇŮ** – Je třeba dodržovat veškeré provozní pokyny.
- 5) **VODA A VLHKOST** – Nepoužívejte přístroj v blízkosti vody, například blízko vany, umývadla, kuchyňského dřezu nebo prádelní vany, v blízkosti bazénu nebo ve vlhkém sklepě.
- 6) **VĚTRÁNÍ** – Přístroj musí být umístěn tak, aby jeho stanoviště či poloha nebránila řádnému větrání. Přístroj nestavte na postel, pohovku, rohožku nebo podobný povrch, který může blokovat větrací otvory, ani do zapuštěných prostor, např. do knihovny nebo polic, které mohou bránit proudění vzduchu skrze větrací otvory.
- 7) **TEPLO** – Přístroj musí být umístěn mimo zdroje tepla jako jsou radiátory, kamna či jiná zařízení produkující teplo (včetně zesilovačů).
- 8) **ZDROJ NAPÁJENÍ** – Tento přístroj může být připojen pouze k typu zdroje napájení, který je popsán v provozních pokynech nebo označen na štítku.
- 9) **OCHRANA SÍŤOVÉ ŠŇURY** – Elektrické kabely musí být vedeny tak, aby se po nich nešlapalo ani nebyly stlačeny předměty na ně položenými nebo o ně opřenými.
- 10) **ELEKTRICKÉ VEDENÍ** – Venkovní anténa musí být umístěna mimo elektrické vedení.
- 11) **VNIKUTÍ PŘEDMĚTŮ NEBO TEKUTIN** – Je třeba dbát, aby se do přístroje skrze otvory nedostaly cizí předměty a tekutiny.
- 12) **VAROVÁNÍ PŘED ELEKTRICKÝM STATICKÝM VÝBOJEM** – Pokud displej správně nefunguje nebo nereaguje na ovládací prvky, může to být způsobeno elektrickým výbojem. Vypněte přístroj a vytáhněte jej ze zásuvky. Po několika vteřinách jej znovu zapojte.

**13) POŠKOZENÍ VYŽADUJÍCÍ SERVIS** – Servis přístroje by měla provádět kvalifikovaná osoba, pokud:

- Byl poškozen síťový kabel nebo zástrčka.
- Dovnitř přístroje vnikly cizí předměty nebo tekutiny.
- Přístroj byl vystaven dešti.
- Přístroj upadl nebo je poškozena jeho skříň.
- Zdá se, že přístroj nepracuje normálně.

**14) SERVIS** – Uživatel by se neměl pokoušet opravovat přístroj nad rámec popsaný v návodu. Veškerý servis je třeba přenechat kvalifikovanému servisnímu personálu.

**Poznámky:**

- Znečištěné nebo poškrábané CD může způsobit problémy s přeskokováním.
- Pokud dojde k chybě displeje nebo poruše, odpojte síťový kabel a vyjměte všechny baterie. Poté znovu přístroj zapněte.

**PŘED UVEDENÍM DO PROVOZU**

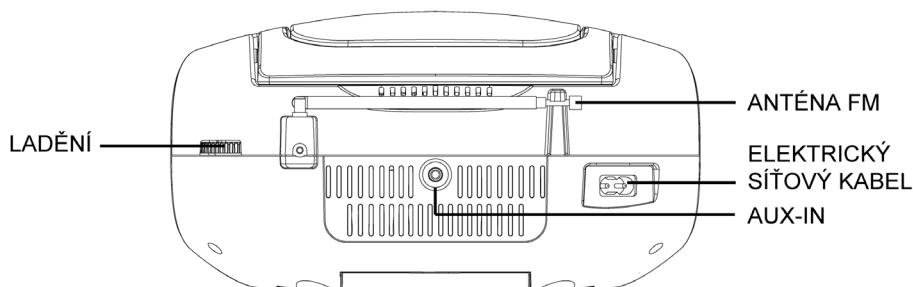
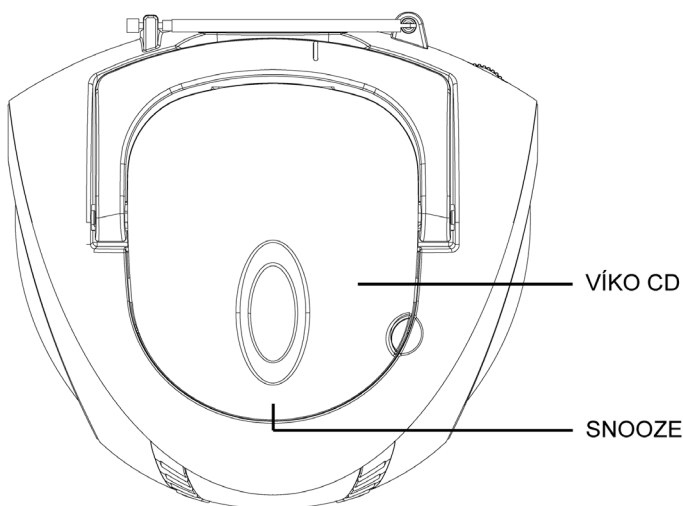
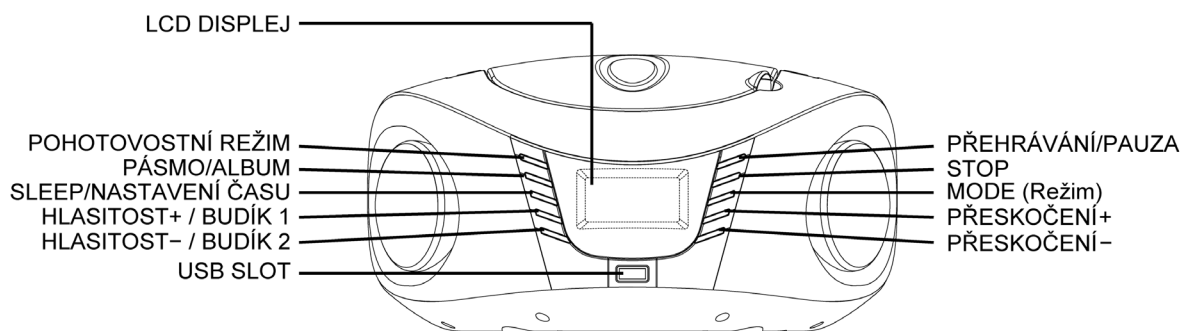
**Poznámky: KOMPAKTNÍ DISKY**

Protože znečištěné, poškozené nebo zkroucené disky mohou poškodit přístroj, je třeba dbát o následující:

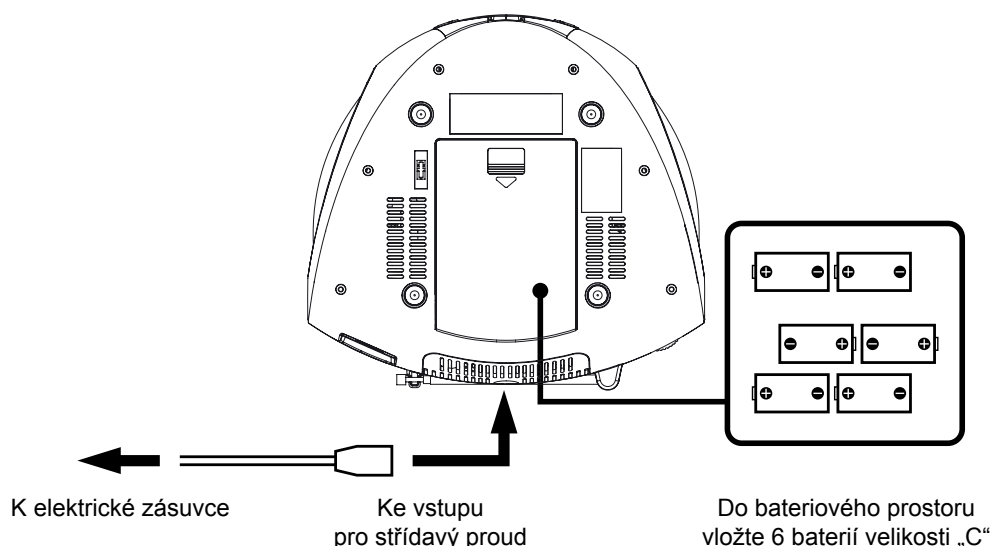


- Použitelné kompaktní disky. Používejte pouze kompaktní disky s níže uvedeným označením.
- Používejte kompaktní disky CD pouze s digitálním zvukovým signálem.

**UMÍSTĚNÍ OVLÁDACÍCH PRVKŮ**



## ZDROJE NAPÁJENÍ



### NAPÁJENÍ STŘÍDAVÝM PROUDEM

Přenosný systém můžete napájet zapojením oddělitelného elektrického síťového kabelu do vstupu pro střídavý proud na zadní straně přístroje a do elektrické zásuvky. Zkontrolujte, zda udané napětí vašeho přístroje odpovídá napětí v místní síti. Ujistěte se, že elektrický síťový kabel je do přístroje zasunut na doraz.

### NAPÁJENÍ Z BATERIÍ

Do bateriového prostoru vložte 6 baterií velikosti „C“. Ujistěte se, že baterie jsou vloženy správně, aby nedošlo k poškození přístroje. Pokud nebudete zařízení delší dobu používat, vždy baterie vyjměte, protože jinak může dojít k jejich vytečení a následnému poškození přístroje.

#### Poznámky:

- Používejte baterie stejného typu. Nikdy nepoužívejte různé typy baterií zároveň.
- Pokud chcete přístroj používat na baterie, odpojte od něj síťový kabel.

## ZÁKLADNÍ PROVOZ

### VŠEOBECNÝ PROVOZ

- V pohotovostním režimu zapněte systém stisknutím tlačítka „ST/FUNC“.
- Stisknutím tlačítka „ST/FUNC“ přepnete systém do jiného režimu. (Na výběr jsou režimy rádia a CD/MP3/USB/AUX-IN).
- Stisknutím a podržením tlačítka „ST/FUNC“ po dobu 3 vteřin systém vypnete (bez ohledu na to, v jakém je režimu).

### POUŽÍVÁNÍ RÁDIA

#### VŠEOBECNÝ PROVOZ

- 1) Tlačítkem „ST / FUNC“ zvolte režim FM mode.
- 2) Tlačítkem „ST / FUNC“ zvolte režim AM mode.
- 3) Pomocí ladícího knoflíku „TUNING“ nastavte rozhlasovou frekvenci požadované stanice.

#### PRO LEPŠÍ PŘÍJEM

**FM** - Tento přístroj má anténu FM umístěnou na zadní straně skříně. Pro lepší příjem tuto drátovou anténu zcela rozviňte a natáhněte.

**AM** - Tento přístroj je vybaven zabudovanou směrovou feritovou anténou AM. Zlepšení příjmu můžete dosáhnout otáčením přístroje.

### POUŽÍVÁNÍ CD/MP3

#### VŠEOBECNÝ PROVOZ

**PLAY/PAUSE** ►|| Stisknutím spustíte přehrávání disku CD/MP3. Opětovným stisknutím dočasně zastavíte přehrávání CD/MP3. Dalším stisknutím přehrávání obnovíte.

**SKIP+** ►► a Stisknutím přeskočíte na další stopu nebo zpět na předchozí stopu.

**SKIP-** ◄◄ Při přehrávání tlačítko podržte, dokud nenajdete požadovaný zvukový bod.

**STOP** ■ Stisknutím zastavíte veškeré operace CD/MP3.

#### PŘEHRÁVÁNÍ

- 1) Tlačítkem „ST/FUNC“ přepnete na režim „CD“.
- 2) Otevřete víko CD a do prostoru pro CD vložte disk CD/MP3 potištěnou stranou nahoru.
- 3) Zavřete dvířka CD.
- 4) Pokud je vložen disk, provede se jeho načtení. U disků CD – načte se celkový počet stop a zobrazí se na displeji. U disků MP3 – na displeji se zobrazí „MP3“.
- 5) Přehrávání se spustí automaticky od první stopy.
- 6) Tlačítky „VOL +/AL1“ a „VOL -/AL2“ nastavte hlasitost na požadovanou úroveň.
- 7) Pokud chcete přehrávání dočasně zastavit, stiskněte znovu tlačítko „PLAY/PAUSE/SCAN“.
- 8) Po dokončení stiskněte tlačítko „STOP“.

## VOLBA SLOŽKY

Tlačítkem „M+/ALBUM“ zvolte složku. (Funkce volby složky je k dispozici, pouze pokud jsou na disku uloženy nejméně 2 adresáře/soubory).

## PROGRAM

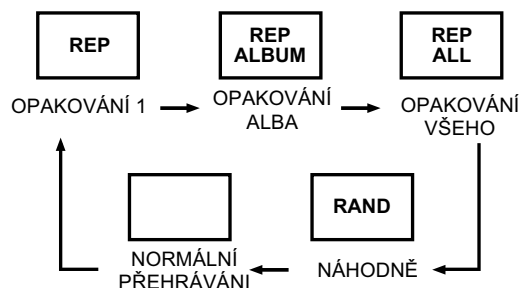
Pro přehrávání skladeb na disku v určeném pořadí lze naprogramovat až 20 stop na disku CD nebo 99 stop na disku MP3. Ujistěte se, že jste před použitím této funkce stiskli tlačítko „STOP“.

- 1) Stiskněte tlačítko „MODE“ (Režim). Na displeji se zobrazí „P01“.
- 2) Tlačítka „SKIP+“ a „SKIP-“ vyberte požadovanou stopu. (Požadované album můžete vybrat tlačítkem „M+/ALBUM“).
- 3) Opětovným stisknutím tlačítka „MODE“ potvrďte požadovanou stopu do paměti programu.
- 4) Opakováním kroků 2 a 3 zadejte do paměti programu další stopy.
- 5) Jakmile jsou naprogramovány všechny požadované stopy, přehrajete disk v naprogramovaném pořadí stop stisknutím tlačítka „PLAY/PAUSE/SCAN“.
- 6) Naprogramované přehrávání ukončíte dvojnásobným stisknutím tlačítka „STOP“.

## REŽIM

Pokud před přehráváním nebo při přehrávání disku CD/MP3 stisknete tlačítko „MODE“, každým stisknutím se přepne režim následovně:

- 1 – OPAKOVÁNÍ 1
- 2 – OPAKOVÁNÍ ALBA (pouze u MP3)
- 3 – OPAKOVÁNÍ VŠEHO
- 4 – NÁHODNĚ
- 5 – NORMÁLNÍ PŘEHRÁVÁNÍ



## POUŽÍVÁNÍ USB

### VŠEOBECNÝ PROVOZ

PLAY/PAUSE ►■ Stisknutím spustíte přehrávání z USB. Opětovným stisknutím dočasně zastavíte přehrávání z USB. Opětovným stisknutím přehrávání obnovíte.

SKIP+ ►► a SKIP- ◀◀ Stisknutím přeskočíte na další stopu nebo zpět na předchozí stopu. Při přehrávání tlačítko podržte, dokud nenajdete požadovaný zvukový bod.

STOP ■ Stisknutím zastavíte veškeré operace USB.

### PŘEHRÁVÁNÍ

- 1) Připojte zařízení USB do slotu USB.
- 2) Tlačítkem „ST/FUNC“ zvolte režim „USB“.
- 3) Přehrávání začne automaticky od první stopy a na displeji se zobrazí „USB“.
- 4) Po skončení stiskněte tlačítko „STOP“.

### PROGRAM, MODE

Práce s PROGRAM a MODE je stejná jako v případě CD/MP3. Viz POUŽÍVÁNÍ CD/MP3.

## OSTATNÍ FUNKCE

### AUX-IN

- Připojte 3,5 mm kabel k tomuto přístroji a k přístroji s 3,5 mm jack výstupem.
- Zapněte přístroj. Aux-in je k dispozici pro provoz v jakémkoliv režimu.
- Spustíte přehrávání na vašem zařízení.

**Poznámka:** 3,5 mm Aux-in kabel není součástí balení.

### AUTO-OFF

Tento výrobek je vybaven funkcí Auto-off v režimu CD/USB. Je-li přístroj v režimu STOP, PAUSE nebo NO DISC více než 10 minut, automaticky se vypne. Pro opětovné zapnutí stiskněte tlačítko „PLAY“.

### NASTAVENÍ HODIN

- 1) Stisknutím a podržením tlačítka „ST/FUNC“ přepnete přístroj do pohotovostního režimu.
- 2) Stisknutím a podržením tlačítka „SLEEP/TIME SET“ (Odložené vypnutí/Nastavení času) přepnete do režimu nastavení hodin. Displej zobrazí „24H“ a bude blikat.
- 3) Tlačítka „SKIP+“ a „SKIP-“ nastavte formát zobrazení času (12 hod. nebo 24 hod.).
- 4) Tlačítkem „SLEEP/TIME SET“ potvrďte formát zobrazení času. Pokud byl zvolen 12hodinový režim, displej zobrazí „AM 12:00“ (dopoledne). Pokud byl zvolen 24hodinový režim, zobrazí se „0:00“.
- 5) Tlačítka „SKIP+“ a „SKIP-“ nastavte hodinu a potvrďte tlačítkem „SLEEP/TIME SET“.
- 6) Tlačítka „SKIP+“ a „SKIP-“ nastavte minutu a potvrďte tlačítkem „SLEEP/TIME SET“.

**Poznámka:** Protože nastavení hodin probíhá v pohotovostním režimu, displej je potmělý.

## NASTAVENÍ BUDÍKU

Nastavení BUDÍKU lze provést až po úplném nastavení hodin.

- 1) Stisknutím a podržením tlačítka „ST/FUNC“ přepnete přístroj do pohotovostního režimu.
- 2) Stisknutím tlačítka „VOL +/AL1“ nebo tlačítka „VOL -/AL2“ přepnete do režimu nastavení budíku.
- 3) Tlačítka „SKIP+“ a „SKIP-“ nastavte hodinu a potvrďte tlačítkem „VOL +/AL1“ nebo tlačítkem „VOL -/AL2“
- 4) Tlačítka „SKIP+“ a „SKIP-“ nastavte minutu a potvrďte tlačítkem „VOL +/AL1“ nebo tlačítkem „VOL -/AL2“
- 5) Tlačítka „SKIP+“ a „SKIP-“ zvolte jednu z funkcí buzení 1, 2, 3 nebo 4 níže:  
1 – BUZZ (Bzučák), 2 – RADIO (Rádio FM), 3 – CD, 4 – USB
- 6) Stisknutím tlačítka „VOL +/AL1“ nebo tlačítka „VOL -/AL2“ nastavení potvrďte.
- 7) Tlačítka „SKIP+“ a „SKIP-“ nastavte hlasitost budíku. Potvrďte tlačítkem „VOL +/AL1“ nebo „VOL -/AL2“.
- 8) Po potvrzení hlasitosti budíku displej automaticky zobrazí nastavený čas.
- 9) Na displeji se zobrazí „1“ nebo „2“. Nastavení BUDÍKU je hotové.
- 10) Stisknutím tlačítka „VOL +/AL1“ nebo tlačítka „VOL -/AL2“ aktivujete funkci zapnutí a vypnutí budíku.

### Poznámka:

Chcete-li budík znovu nastavit, stiskněte a podržte tlačítko „VOL +/AL1“ nebo tlačítko „VOL -/AL2“ po dobu 3 vteřin, čímž znovu přepnete do režimu nastavení budíku.

## PŘISPÁNÍ

Pokud je budík zapnut, můžete stisknutím tlačítka „SNOOZE“ na dálkovém ovladači oddálit buzení o dalších 9 minut.

## ODLOŽENÉ VYPNUTÍ

- 1) V režimu CD stiskněte a podržte po dobu 3 vteřin tlačítko „SLEEP/TIME SET“. Displej zobrazí „SLEEP 90“. Znamená to, že po 90 minutách se přístroj automaticky přepne do pohotovostního režimu.
- 2) Dalšími stisky tlačítka „SLEEP/TIME SET“ můžete vybrat dobu automatického vypnutí, a to 90, 80, 70, 60, 50, 40, 30, 20 nebo 10 minut.
- 3) Funkci odloženého vypnutí zrušíte tak, že tlačítkem „SLEEP/TIME SET“ navolíte „SLEEP 00“.

## TECHNICKÉ SPECIFIKACE

Rozměry / Hmotnost (NETTO) 245 x 135 x 238 mm / 1,37 kg

Napájení ze sítě 230V/50Hz

Výstupní výkon 2 x 1,2 W



**VAROVÁNÍ:** NEVYSTAVUJTE SPOTŘEBIČ DEŠTI NEBO VLHKOSTI ABYSTE PŘEDEŠLI VZNIKU POŽÁRU NEBO ÚRAZU ELEKTRICKÝM PROUDEM. VŽDY SPOTŘEBIČ VYPNĚTE ZE ŽÁSUVKY KDYŽ JEJ NEPOUŽÍVÁTE NEBO PŘED OPRAVOU. V PŘÍSTROJI NEJSOU ŽÁDNÉ ČÁSTI OPRAVITELNÉ SPOTŘEBITELEM. VŽDY SE OBRACEJTE NA KVALIFIKOVANÝ AUTORIZOVANÝ SERVIS. PŘÍSTROJ JE POD NEBEZPEČNÝM NAPĚTÍM.

### Informace o ochraně životního prostředí

Udělalí jsme to nejlepší pro snížení množství obalů a zajistili jsme jejich snadné rozdělení na 3 materiály: lepenka, papírová drť a roztažený polyetylén. Tento přístroj obsahuje materiály, které mohou být po demontáži specializovanou společností recyklovány. Dodržujte prosím místní nařízení týkající se nakládání s balíci materiály, vybitými bateriemi a starým zařízením.

### Likvidace starého elektrozařízení a použitých baterií a akumulátorů





Tento symbol na výrobku, jeho příslušenství nebo na jeho obalu označuje, že s výrobkem nesmí být nakládáno jako s domácím odpadem. Po ukončení životnosti odevzdejte prosím výrobek nebo baterii (pokud je přiložena) v příslušném místě zpětného odběru, kde bude provedena recyklace tohoto elektrozařízení a baterií. V Evropské unii a v ostatních evropských zemích existují místa zpětného odběru vysloužilého elektrozařízení. Tím, že zajistíte správnou likvidaci výrobku, můžete předejít možným negativním následkům pro životní prostředí a lidské zdraví, které se mohou v opačném případě projevit jako důsledek nesprávné manipulace s tímto výrobkem nebo baterií či akumulátorem. Recyklace materiálů přispívá k ochraně přírodních zdrojů. Z tohoto důvodu prosím nevyhazujte vysloužilé elektrozařízení a baterie / akumulátory do domovního odpadu.

Informace o tom, kde je možné vysloužilé elektrozařízení zdarma odložit, získáte u vašeho prodejce, na obecním úřadě nebo na webu [www.asekol.cz](http://www.asekol.cz). Informace o tom, kde můžete zdarma odevzdat použité baterie nebo akumulátory, získáte také u vašeho prodejce, na obecním úřadě a na webu [www.ecobat.cz](http://www.ecobat.cz).

Dovozce zařízení je registrován u kolektivního systému ASEKOL s. r. o. (pro recyklaci elektrozařízení) a u kolektivního systému ECOBAT s. r. o. (pro recyklaci baterií a akumulátorů).

**Vyhrazujeme si právo změnit technické specifikace.**

## UPOZORNENIE

- 1) **UPOZORNENIE:** Pred inštaláciou a prevádzkou prístroja si prečítajte informácie na vonkajšej spodnej strane týkajúce sa bezpečnosti a elektrickej energie.
- 2) **UPOZORNENIE:** Z dôvodu zníženia rizika požiaru a úrazu elektrickým prúdom, nevystavujte prístroj dažďu ani vlhkosti. Prístroj nesmie byť vystavený kvapkajúcej ani tečúcej vode a nesmú sa na neho stavať predmety naplnené tekutinami, napríklad vázy.
- 3) **UPOZORNENIE:** Batérie (jednotlivé batérie ani sady batérií) nesmú byť vystavené nadmernému teplu, napríklad otvorenému ohňu, slnečnému svitu, a pod.
- 4) **UPOZORNENIE:** Sieťová zástrčka sa používa ako zariadenie na odpojovanie a ako taká musí byť ľahko dostupná.
- 5)  Pozor na neviditeľné laserové žiarenie. Pokiaľ prekonáte bezpečnostné západky a otvoríte prístroj, dbajte na to, aby ste neboli ožiarení laserovým lúčom.
- 6)  Správna likvidácia tohto produktu. Toto označenie znamená, že tento produkt nesmie byť v krajinách EÚ likvidovaný spolu s bežným domovým odpadom. Aby nedošlo ku škodám na životnom prostredí alebo ľudskom zdraví v dôsledku nekontrolovanej likvidácie odpadu, predajte produkt zodpovedne k recyklácii, aby ste podporili opätovné použitie materiálových zdrojov. Pokiaľ chcete použité zariadenie vrátiť, použite systém pre vrátenie a zber týchto produktov alebo kontaktujte predajcu, kde ste produkt zakúpili. Môžu tento produkt predať k recyklácii bezpečne pre životné prostredie.
- 7) Na prístroj sa nesmú pokladať zdroje otvoreného ohňa, napríklad zapálené sviečky.
- 8) Je treba venovať pozornosť aspektom likvidácie batérii, ktoré sa týkajú životného prostredia.
- 9) Používajte prístroj v miernej klíme.
- 10) Informácie o napätí a ďalšie označenie sú na spodnej strane prístroja.
- 11) Nadmerný zvukový stres z ušných a hlavových slúchadiel môže spôsobiť stratu sluchu.
- 12) Sieťové pripojenie prístroja by nemalo byť za prekážkami a v priebehu používania by malo byť ľahko dostupné.
- 13) Pokiaľ chcete celkom vypnúť napájanie, je treba vytiahnuť sieťovú zástrčku prístroja zo zásuvky.

**POZOR:** V prípade nesprávneho vloženia batérie hrozí je roztrhnutie. Batériu nahradzujte len rovnakým alebo ekvivalentným typom.

## UPOZORNENIE

Z DÔVODU ZAMEDZENIA RIZIKA POŽIARU A ÚRAZU ELEKTRICKÝM PRÚDOM NEVYSTAVUJTE PRÍSTROJ DAŽĎU ANI VLNKOSTI.

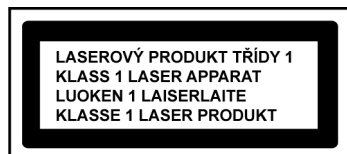


**SYMBOL BLESKU SO ŠÍPKOU** vo vnútri rovnostranného trojuholníka upozorňuje užívateľa na prítomnosť nebezpečného napätia bez izolácie vo vnútornom priestore výrobku, ktoré môže byť natoľko vysoké, že predstavuje riziko úrazu osôb elektrickým prúdom.



**VYKRIČNÍK** vo vnútri rovnostranného trojuholníka sa používa k upozorneniu, že určitá súčasť musí byť z bezpečnostných dôvodov nahradená len súčastou špecifikovanou v dokumentácii.

K prístroju bol pripevnený nasledujúci štítok uvádzajúci správny postup pre prácu s laserovým lúčom:



### ŠTÍTKO LASEROVÉHO PRODUKTU TRIEDY 1

Tento štítok je upevnený na mieste podľa ilustrácie a informuje, že prístroj obsahuje laserový komponent.



### VAROVNÝ ŠTÍTKO UPOZORŇUJÚCI NA ŽIARENIE

Tento štítok je umiestnený vo vnútri prístroja podľa ilustrácie, aby varoval pred ďalšou demontážou prístroja. Zariadenie obsahuje laser vyžarujúci laserové lúče v rámci limitov pre laserový produkt triedy 1.

## BEZPEČNOSTNÉ POKYNY

- 1) **PREČÍTAJTE SI NÁVOD** – Pred uvedením prístroja do prevádzky je treba si prečítať všetky bezpečnostné a prevádzkové pokyny.
- 2) **USCHOVAJTE NÁVOD** – Bezpečnostné a prevádzkové pokyny by mali byť uschované pre neskoršie použitie.
- 3) **DODRŽIAVANIE UPOZORNENÍ** – Je treba dodržiavať všetky varovania na prístroji a v prevádzkových pokynoch.
- 4) **DODRŽIAVANIE POKYNOV** – Je treba dodržiavať všetky prevádzkové pokyny.
- 5) **VODA A VLNKOSŤ** – Nepoužívajte prístroj v blízkosti vody, napríklad blízko vane, umývadla, kuchynského drezu alebo bielizňovej vane, v blízkosti bazénu alebo vo vlhkom sklepe.
- 6) **VETRANIE** – Prístroj musí byť umiestnený tak, aby jeho stanovište či poloha nebránili riadnemu vetraniu. Prístroj nestavte na posteľ, pohovku, rohožku alebo podobný povrch, ktorý môže blokovat vetracie otvory, ani do zapustených priestorov, napr. do knižnice alebo polic, ktoré môžu brániť prúdeniu vzduchu cez vetracie otvory.
- 7) **TEPLO** – Prístroj musí byť umiestnený mimo zdrojov tepla ako sú radiátory, kachle či iné zariadenie produkujúce teplo (vrátane zosilňovačov).
- 8) **ZDROJ NAPÁJANIA** – Tento prístroj môže byť pripojený len k typu zdroja napájania, ktorý je popísaný v prevádzkových pokynoch alebo označený na štítku.
- 9) **OCHRANA SIEŤOVÉJ ŠNÚRY** – Elektrické káble musia byť vedené tak, aby sa po nich nešliapalo, ani aby neboli na nich postavené alebo o ne opreté iné predmety.
- 10) **ELEKTRICKÉ VEDENIE** – Vonkajšia anténa musí byť umiestnená mimo elektrické vedenie.
- 11) **VNIKNU Tie PREDMETOV ALEBO TEKUTÍN** – je treba dbať, aby sa do prístroja cez otvory nedostali cudzie predmety a tekutiny.

- 12) VAROVANIE PRED ELEKTRICKÝM ŠTATICKÝM VÝBOJOM** – Pokiaľ displej správne nefunguje alebo nereaguje na ovládacie prvky, môže to byť spôsobené elektrickým výbojom. Vypnite prístroj a vytriahnite ho zo zásuvky. Po niekoľkých sekundách ho znovu zapojte.
- 13) POŠKODENIE VYŽADUJÚCE SERVIS** – Servis prístroja by mala prevádzka kvalifikovaná osoba, pokiaľ:
- Bol poškodený sieťový kábel alebo zástrčka.
  - Do vnútra prístroja vnikli cudzie predmety alebo tekutiny.
  - Prístroj bol vystavený dažďu.
  - Prístroj spadol alebo je poškodená jeho skriňa.
  - Zdá sa, že prístroj nepracuje normálne.
- 14) SERVIS** – Užívateľ by sa nemal pokúšať opravovať prístroj nad rámec popísaný v návode. Akýkoľvek servis je treba prenechať kvalifikovanému servisnému personálu.

**Poznámky:**

- Znečistené alebo poškrabané CD môže spôsobiť problémy s preskakovaním.
- Pokiaľ dôjde k chybe displeja alebo poruche, odpojte sieťový kábel a vyberte všetky batérie. Potom znovu prístroj zapnite.

**PRED UVEDENÍM DO PREVÁDZKY**

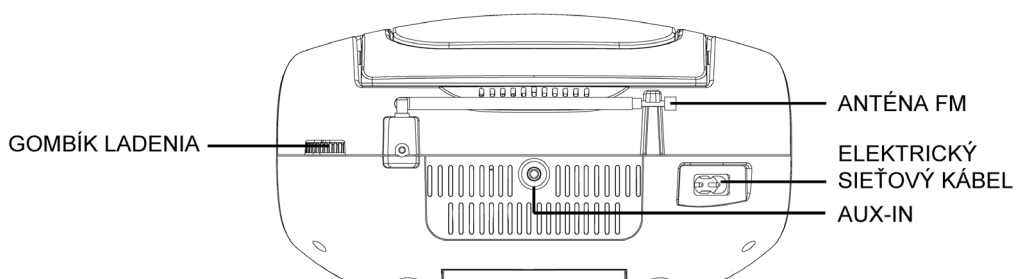
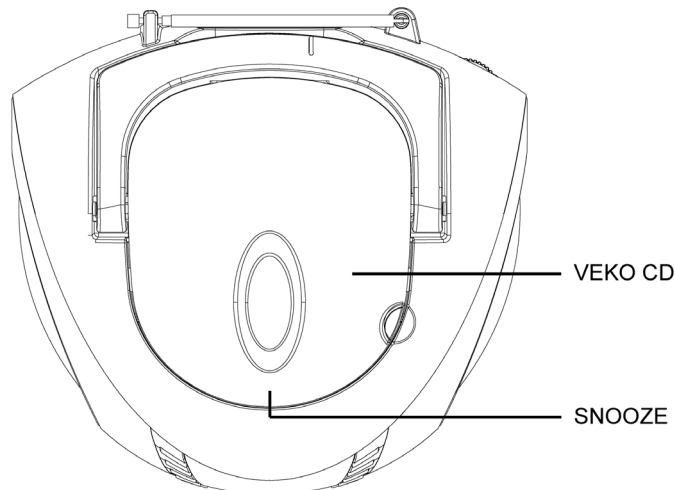
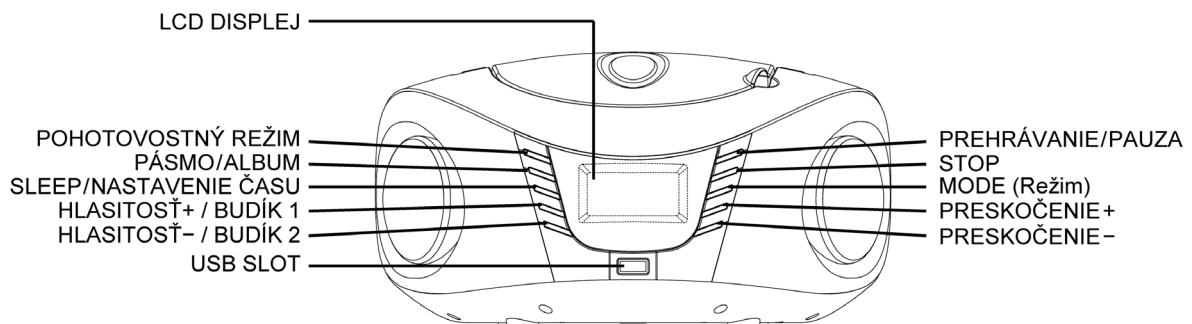
**Poznámky: KOMPAKTNÉ DISKY**

Pretože znečistené, poškodené alebo skrútené disky môžu poškodiť prístroj, je treba dbať o nasledujúce:



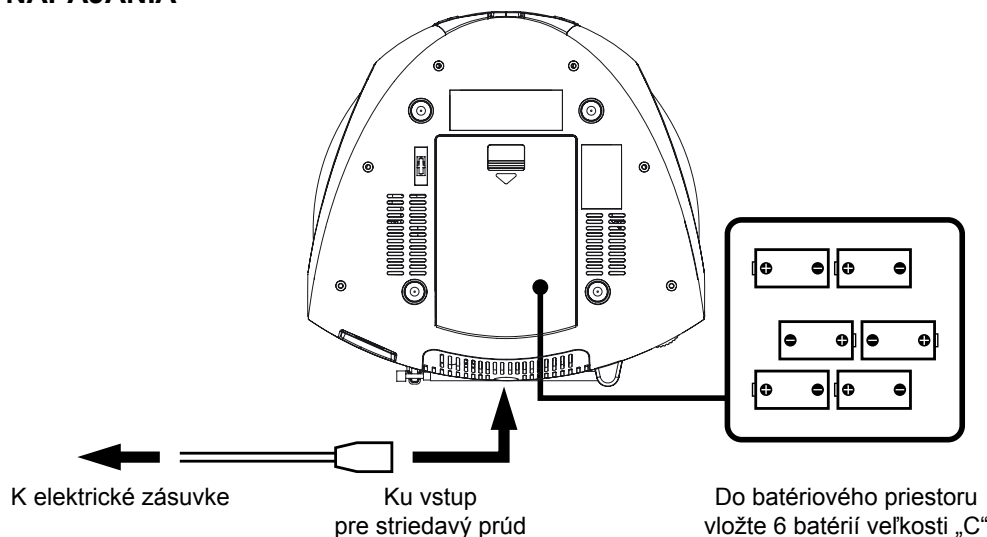
- Používajte kompaktné disky. Používajte len kompaktné disky s nižšie uvedeným označením.
- Používajte kompaktné disky CD len s digitálnym zvukovým signálom.

**UMIESTNENIE OVLÁDACÍCH PRVKOV**





## ZDROJE NAPÁJANIA



### NAPÁJANIE STRIEDAVÝM PRÚDOM

Prenosný systém môžete napájať zapojením oddeliteľného elektrického sieťového kábla do vstupu pre striedavý prúd na zadnej strane prístroja a do elektrickej zásuvky. Skontrolujte, či udané napätie vášho prístroja zodpovedá napätiu v miestnej sieti. Uistite sa, že elektrický sieťový kábel je do prístroja zasunutý na doraz.

### NAPÁJANIE Z BATERIÍ

Do batériového priestoru vložte 6 batérií veľkosti „C“. Uistite sa, že batérie sú vložené správne, aby nedošlo k poškodeniu prístroja. Ak nebudete zariadenie dlhšiu dobu používať, vždy batérie vyberte, pretože inak môže dôjsť k ich vytečeniu a následnému poškodeniu prístroja.

#### Poznámky:

- Používajte batérie rovnakého typu. Nikdy nepoužívajte rôzne typy batérií zároveň.
- Ak chcete prístroj používať na batérie, odpojte od neho sieťový kábel.

## ZÁKLADNÁ PREVÁDZKA

### VŠEOBECNÁ PREVÁDZKA

- V pohotovostnom režime zapnete systém stlačením tlačidla „ST/FUNC“.
- Stlačením tlačidla „ST/FUNC“ prepnete systém do iného režimu. (Na výber sú režimy rádia a CD/MP3/USB/AUX-IN).
- Stlačením a podržaním tlačidla „ST/FUNC“ po dobu 3 sekúnd systém vypnete (bez ohľadu na to, v akom je režime).

## POUŽÍVANIE RÁDIA

### VŠEOBECNÁ PREVÁDZKA

- 1) Tlačidlom „ST / FUNC“ zvolíte režim FM mode.
- 2) Tlačidlom „ST / FUNC“ zvolíte režim AM mode.
- 3) Pomocou ladiaceho gombíka „TUNING“ nastavíte rozhlasovú frekvenciu požadovanej stanice.

### PRE LEPŠÍ PRÍJEM

**FM** - Tento prístroj má anténu FM umiestnenú na zadnej strane skrine. Pre lepší príjem túto drôtovú anténu úplne rozviňte a natiahnite.

**AM** - Tento prístroj je vybavený zabudovanou smerovou feritovou anténou AM. Zlepšenie príjmu môžete dosiahnuť otáčaním prístroja.

## POUŽÍVANIE CD/MP3

### VŠEOBECNÁ PREVÁDZKA

**PLAY/PAUSE ►||** Stlačením spustíte prehrávanie disku CD/MP3. Opätovným stlačením dočasne zastavíte prehrávanie CD/MP3. Ďalším stlačením prehrávanie obnovíte.

**SKIP+ ►► a** Stlačením preskočíte na ďalšiu stopu alebo späť na predchádzajúcu stopu.

**SKIP- ◄◄** Pri prehrávaní tlačidlo podržte, kým nenájdete požadovaný zvukový bod.

**STOP ■** Stlačením zastavíte všetky operácie CD/MP3

### PREHRÁVANIE

- 1) Tlačidlom „ST/FUNC“ prepnete na režim „CD“.
- 2) Otvorte veko CD a do priestoru pre CD vložte disk CD/MP3 potlačenou stranou nahor.
- 3) Zatvorte dvierka CD.
- 4) Pokiaľ je vložený disk, vykoná sa jeho načítanie. U diskov CD – načíta sa celkový počet stôp a zobrazí sa na displeji. U diskov MP3 – na displeji sa zobrazí „MP3“.
- 5) Prehrávanie sa spustí automaticky od prvej stopy.
- 6) Tlačidlami „VOL+ /AL1“ a „VOL- /AL2“ nastavte hlasitosť na požadovanú úroveň.
- 7) Ak chcete prehrávanie dočasne zastaviť, znova stlačte tlačidlo „PLAY/PAUSE/SCAN“.
- 8) Po dokončení stlačte tlačidlo „STOP“

## VOĽBA ZLOŽKY

Tlačidlom „M+/ALBUM“ zvolíte zložku. (Funkcia voľby zložky je k dispozícii, len ak sú na disku uložené najmenej 2 adresáre/súbory).

## PROGRAM

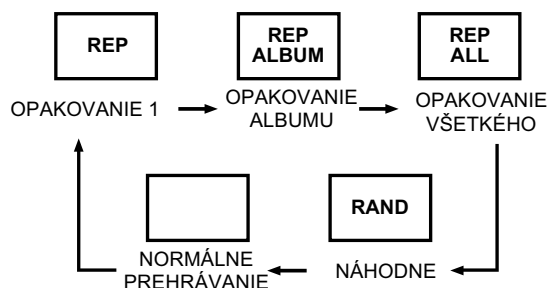
Pre prehrávanie skladieb na disku v určenom poradí je možné naprogramovať až 20 stôp na disku CD alebo 99 stôp na disku MP3. Uistite sa, že ste pred použitím tejto funkcie stlačili tlačidlo „STOP“.

- 1) Stlačte tlačidlo „MODE“ (Režim). Na displeji sa zobrazí „P01“.
- 2) Tlačidlami „SKIP+“ a „SKIP-“ vyberte požadovanú stopu. (Požadované album môžete vybrať tlačidlom „M+/ALBUM“).
- 3) Opätovným stlačením tlačidla „MODE“ potvrdíte požadovanú stopu do pamäte programu.
- 4) Opakovaním krokov 2 a 3 zadajte do pamäte programu ďalšie stopy.
- 5) Ako náhle sú naprogramované všetky požadované stopy, prehráte disk v naprogramovanom poradí stôp stlačením tlačidla „PLAY/PAUSE/SCAN“.
- 6) Naprogramované prehrávanie ukončíte dvojitým stlačením tlačidla „STOP“.

## REŽIM

okiaľ pred prehrávaním alebo pri prehrávaní disku CD/MP3 stlačíte tlačidlo „MODE“, každým stlačením sa prepne režim nasledovne:

- 1 – OPAKOVANIE 1
- 2 – OPAKOVANIE ALBUMU (len u MP3)
- 3 – OPAKOVANIE VŠETKÉHO
- 4 – NÁHODNE
- 5 – NORMÁLNE PREHRÁVANIE



## POUŽÍVANIE USB

### VŠEOBECNÁ PREVÁDZKA

PLAY/PAUSE ►■ Stlačením spustíte prehrávanie z USB. Opätovným stlačením dočasne zastavíte prehrávanie z USB. Opätovným stlačením prehrávanie obnovíte.

SKIP+ ►► a Stlačením preskočíte na ďalšiu stopu alebo späť na predchádzajúcu stopu.

SKIP- ◄◄ Pri prehrávaní tlačidlo podržte, kým nenájdete požadovaný zvukový bod.

STOP ■ Stlačením zastavíte všetky operácie USB

### PREHRÁVANIE

- 1) Pripojte zariadenie USB do slotu USB.
- 2) Tlačidlom „ST/FUNC“ zvolíte režim „USB“.
- 3) Prehrávanie začne automaticky od prvej stopy a na displeji sa zobrazí „USB“.
- 4) Po skončení stlačte tlačidlo „STOP“.

### PROGRAM, MODE

Práca s PROGRAM a MODE je rovnaká ako v prípade CD/MP3. Pozri POUŽÍVANIE CD/MP3.

## OSTATNÉ FUNKCIE

### AUX-IN

- Pripojte 3,5 mm kábel k tomuto prístroju ak prístroju s 3,5 mm jack výstupom.
- Zapnite prístroj. Aux-in je k dispozícii pre prevádzku v akomkoľvek režime.
- Spustite prehrávanie na vašom zariadení.

**Poznámka:** 3,5 mm Aux-in kábel nie je súčasťou balenia.

### AUTO-OFF

Tento výrobok je vybavený má funkciu Auto-off v režime CD/USB. Keď je prístroj v režime STOP, PAUSE alebo NO DISC viac ako 10 minút, automaticky sa vypne. Pre opätovné zapnutie stlačte tlačidlo „PLAY“.

### NASTAVENIE HODÍN

- 1) Stlačením a podržaním tlačidla „ST/FUNC“ prepnete prístroj do pohotovostného režimu.
- 2) Stlačením a podržaním tlačidla „SLEEP/TIME SET“ (Odložené vypnutie/Nastavenie času) prepnete do režimu nastavenia hodín. Displej zobrazí „24H“ a bude blikať.
- 3) Tlačidlami „SKIP+“ a „SKIP-“ nastavte formát zobrazenia času (12 hod. alebo 24 hod.).
- 4) Tlačidlom „SLEEP/TIME SET“ potvrdíte formát zobrazenia času. Pokiaľ bol zvolený 12hodinový režim, displej zobrazí „AM 12:00“ (doobeda). Pokiaľ bol zvolený 24hodinový režim, zobrazí sa „0:00“.
- 5) Tlačidlami „SKIP+“ a „SKIP-“ nastavte hodinu a potvrdíte tlačidlom „SLEEP/TIME SET“.
- 6) Tlačidlami „SKIP+“ a „SKIP-“ nastavte minútu a potvrdíte tlačidlom „SLEEP/TIME SET“.

**Poznámka:** Pretože nastavenie hodín prebieha v pohotovostnom režime, displej je zatemnený.

## NASTAVENIE BUDÍKA

Nastavenie BUDÍKA možno previesť až po úplnom nastavení hodín.

- 1) Stlačením a podržaním tlačidla „ST/FUNC“ prepnete prístroj do pohotovostného režimu.
- 2) Stlačením tlačidla „VOL+/AL1“ alebo tlačidla „VOL-/AL2“ prepnete do režimu nastavení budíku.
- 3) Tlačidlami „SKIP+“ a „SKIP-“ nastavte hodinu a potvrdte tlačidlom „VOL+/AL1“ alebo tlačidlom „VOL-/AL2“
- 4) Tlačidlami „SKIP+“ a „SKIP-“ nastavte minútu a potvrdte tlačidlom „VOL+/AL1“ alebo tlačidlom „VOL-/AL2“
- 5) Tlačidlami „SKIP+“ a „SKIP-“ zvolte jednu z funkcií budenia 1, 2, 3 alebo 4 nižšie:  
1 – BUZZ (Bzučiak), 2 – RADIO (Rádio FM), 3 – CD, 4 – USB
- 6) Stlačením tlačidla „VOL+/AL1“ alebo tlačidla „VOL-/AL2“ nastavenie potvrdíte.
- 7) Tlačidlami „SKIP+“ a „SKIP-“ nastavte hlasitosť budíka. Potvrdte tlačidlom „VOL+/AL1“ alebo „VOL-/AL2“.
- 8) Po potvrdení hlasitosti budíka displej automaticky zobrazí nastavený čas.
- 9) Na displeji sa zobrazí „1“ alebo „2“. Nastavenie BUDÍKA je hotové.
- 10) Stlačením tlačidla „VOL+/AL1“ alebo tlačidla „VOL-/AL2“ aktivujete funkciu zapnutia a vypnutia budíka.

### Poznámka:

Ak chcete budík znovu nastaviť, stlačte a podržte tlačidlo „VOL+/AL1“ alebo tlačidlo „VOL-/AL2“ po dobu 3 sekúnd, čím znovu prepnete do režimu nastavenia budíka.

## PRISAPANIE

Pokiaľ je budík zapnutý, môžete stlačením tlačidla „SNOOZE“ na diaľkovom ovládači oddialiť budenie o ďalších 9 minút.

## ODLOŽENÉ VYPNUTIE

- 1) V režime CD stlačte a podržte po dobu 3 sekúnd tlačidlo „SLEEP/TIME SET“. Displej zobrazí „SLEEP 90“. Znamená to, že po 90 minútach sa prístroj automaticky prepne do pohotovostného režimu.
- 2) Ďalšími stlačeniami tlačidla „SLEEP/TIME SET“ môžete vybrať dobu automatického vypnutia, a to 90, 80, 70, 60, 50, 40, 30, 20 alebo 10 minút.
- 3) Funkciu odloženého vypnutia zrušíte tak, že tlačidlom „SLEEP/TIME SET“ navolíte „SLEEP 00“.

## TECHNICKÉ ŠPECIFIKÁCIE

Rozmery / Hmotnosť (NETTO) 245 x 135 x 238 mm / 1,37 kg

Napájanie zo siete 230V/50Hz

Výstupný výkon 2 x 1,2 W



**VAROVANIE:** NEVYSTAVUJTE SPOTREBIČ DAŽĎU ALEBO VLHKOSTI, ABY STE PREDIŠLI VZNIKU POŽIARU ALEBO ÚRAZU ELEKTRICKÝM PRÚDOM. PRED OPRAVOU ALEBO VŽDY, KEĎ SPOTREBIČ NEPOUŽÍVATE, VYPNITE HO ZO ZÁSUVKY V PRÍSTROJI NIESÚ ŽIADNE ČASTI OPRAVITEĽNÉ SPOTREBITEĽOM. VŽDY SA OBRACAJTE NA KVALIFIKOVANÝ AUTORIZOVANÝ SERVIS. SPOTREBIČ JE POD NEBEZPEČNÝM NAPÄTÍM.

### Informácie o ochrane životného prostredia

Urobili sme to najlepšie pre zníženie množstva obalov a zaistili sme ich jednoduché rozdelenie na 3 materiály: lepenka, papierová drť a rozťahnutý polyetylén. Tento prístroj obsahuje materiály, ktoré môžu byť po demontáži špecializovanou spoločnosťou recyklované. Dodržujte prosím miestne nariadenia týkajúce sa nakladania s baliacimi materiálmi, vybitými batériami a starým zariadením.

### Likvidácia starého elektrozariadenia a použitých batérií a akumulátorov



Tento symbol na výrobku, jeho príslušenstve alebo na jeho obale označuje, že výrobkom nesmie byť nakladané ako s domácim odpadom. Po skončení životnosti odovzdajte prosím výrobok alebo batériu (ak je priložená) v príslušnom mieste spätného odberu, kde bude vykonaná recyklácia tohto elektrozariadenia a batérií. V Európskej únii a v ostatných európskych krajinách existujú miesta spätného odberu odsúhlaseného elektrozariadenia. Tým, že zaistíte správnu likvidáciu výrobku, môžete predísť možným negatívnym následkom pre životné prostredie a ľudské zdravie, ktoré sa môže v opačnom prípade prejaviť ako dôsledok nesprávnej manipulácie s týmto výrobkom alebo batériou, alebo akumulátorom. Recyklácia materiálov prispieva k ochrane prírodných zdrojov. Z tohto dôvodu prosím nevyhadzujte odsúhlasené elektrozariadenie a batérie/akumulátory do domového odpadu.

Informácie o tom, kde je možné vyslúžených elektrozariadení alebo použité batérie alebo akumulátory zadarmo odovzdať, získate u vášho predajcu, na obecnom úrade alebo na webe [www.sewa.sk](http://www.sewa.sk).



Dovozca zariadenia je registrovaný u kolektívneho systému SEWA, a.s. (pre recykláciu elektrozariadení aj batérií a akumulátorov).

**Vyhradujeme si právo zmeniť technické špecifikácie.**

**Výrobca:** Hyundai Corporation, Seoul, Korea

**Výhradný dovozca:** ETA - Slovakia, spol s r.o., Stará Vajnorská 8, 831 04, Bratislava 3

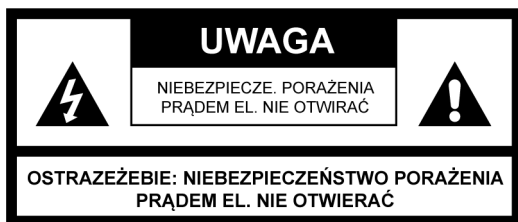
## OSTRZEŻENIA

- 1) **UWAGA:** Przed rozpoczęciem użytkowania należy zapoznać się i przestrzegać wszystkich informacji oraz specyfikacji dotyczących bezpieczeństwa oraz zasilania i sieci elektrycznej, zamieszczonych z dołu obudowy.
- 2) **UWAGA:** Aby ograniczyć ryzyko wystąpienia pożaru lub porażenia elektrycznego, nie wolno wystawiać urządzenia na działanie deszczu lub wilgoci. Nie dopuszczać do zachlapania lub zamoczenia urządzenia, nie stawiać na nim żadnych przedmiotów wypełnionych płynami (wazony, kubki etc.)
- 3) **UWAGA:** Nie wystawiać baterii ani akumulatorów na nadmierne oddziaływanie ciepła powodowane przez takie czynniki jak promieniowanie słoneczne, ogień, bliskość źródeł ciepła etc.
- 4) **UWAGA:** Przewód zasilający służy do wyłączania urządzenia, musi w każdej chwili być łatwo dostępny.
- 5)  Sprzęt zawiera laser emitujący promieniowanie laserowe. Otwarcie obudowy grozi narażeniem użytkownika na oddziaływanie niewidzialnego promieniowania laserowego. Należy unikać bezpośredniego kontaktu z wiązką promieni laserowych.
- 6)  Zużytego czy uszkodzonego urządzenia nie wyrzucać razem z odpadami gospodarczymi. Urządzenie takie należy dostarczyć do sprzedawcy lub do wyspecjalizowanego punktu zbiórki odpadów tego typu. W ten sposób zapewni się utylizację urządzenia zgodną z zasadami ochrony środowiska. Szczegółowe informacje o punktach zbierania zużytych urządzeń elektrycznych można uzyskać u władz lokalnych.
- 7) Nie umieszczać na urządzeniu żadnych źródeł otwartego płomienia (np. zapalonych świeczek).
- 8) Przy wyrzucaniu baterii należy zwrócić uwagę na środowiskowe i prawne aspekty utylizacji takich przedmiotów.
- 9) Urządzenia można używać w klimacie umiarkowanym.
- 10) Oznaczenia i tabliczka znamionowa znajdują się na spodzie urządzenia.
- 11) **UWAGA:** Nadmierne natężenie dźwięku przy słuchaniu za pomocą słuchawek może spowodować uszkodzenie słuchu.
- 12) Przewód zasilający nie może być blokowany i musi być do niego łatwy dostęp podczas użytkowania urządzenia.
- 13) Aby całkowicie przerwać zasilanie, należy odłączyć przewód zasilający od gniazda sieci elektroenergetycznej.

**UWAGA:** W przypadku nieprawidłowego zamontowania baterii istnieje ryzyko wybuchu.  
Baterie wymieniać wyłącznie na identyczny typ, zgodny z oznaczeniami w instrukcji.

## OSTRZEŻENIA

**ABY ZAPOBIEC WYSTĄPIENIU RYZYKA POŻARU LUB PORAŻENIA ELEKTRYCZNEGO, NIE WYSTAWIAĆ URZĄDZENIA NA DZIAŁANIE DESZCZU I WILGOCI.**



**SYMBOL BŁYSKAWICY ZE STRZĄLKĄ** w trójkącie równobocznym służy ostrzeżeniu użytkownika przed obecnością wewnątrz produktu niebezpiecznych, niez izolowanych elementów pod napięciem, które może być wystarczająco wysokie by powodować ryzyko porażenia człowieka.



**SYMBOL WYKRZYKNIKA** w trójkącie równobocznym, służy zwróceniu uwagi użytkownika na fakt, że instrukcja obsługi zawiera bardzo istotne dla bezpieczeństwa informacje dotyczące obsługi, utrzymania i serwisowania urządzenia.

Do urządzenia zostały przymocowane poniższe etykiety, wskazujące sposób postępowania w pracy z wiązką laserową::



### ETYKIETA CLASS 1 LASER PRODUCT

etykieta ta informuje, że urządzenie zawiera część laserową (Klasa 1 – lasery które są bezpieczne w racjonalnych warunkach pracy).



### ETYKIETA OSTRZEGAWCZA INFORMUJĄCA O PROMIENIOWANIU LASEROWYM

ostrzega przed znajdującym się w środku urządzenia źródłem promieniowania. Sprzęt zawiera laser emitujący promieniowanie laserowe zgodne z limitami dla produktów laserowych klasy 1.

## INSTRUKCJE BEZPIECZEŃSTWA

- 1) **PRZECZYTAĆ INSTRUKCJE** – przed rozpoczęciem korzystania z urządzenia należy przeczytać wszystkie instrukcje dotyczące bezpieczeństwa i użytkowania.
- 2) **ZACHOWAĆ INSTRUKCJE** – zachować wszystkie instrukcje, mogą się przydać w przyszłości.
- 3) **ZWRÓCIĆ UWAGĘ NA OSTRZEŻENIA** – stosować się do wszystkich ostrzeżeń umieszczonych zarówno na urządzeniu jak i w jego instrukcjach.
- 4) **PRZESTRZEGAĆ INSTRUKCJI** – należy ściśle przestrzegać wszystkich instrukcji.
- 5) **WODA I WILGOĆ** – urządzenie nie może być używane w pobliżu wody, na przykład niedaleko prysznica, umywalki, zlewu kuchennego, mokrego prania a także na basenie czy w wilgotnej piwnicy.
- 6) **WENTYLACJA** – urządzenie powinno być ustawione tak, żeby nie było żadnych przeszkód w prawidłowej jego wentylacji. Nie stawiać na łóżku, sofie, dywanie lub innych miękkich powierzchniach, które mogą zablokować otwory wentylacyjne ani nie umieszczać w zabudowanych meblach (meblościanka, szafka etc.), które zakłóca przepływ powietrza do wlotów w urządzeniu.
- 7) **CIEPŁO** – urządzenie powinno znajdować się z daleka od takich źródeł ciepła takich jak grzejniki, piecyki lub inne tego typu urządzenia (włączając w to wzmacniacze), które wytwarzają ciepło.
- 8) **ZASILANIE** – podłączać urządzenie wyłącznie do sieci o parametrach opisanych w instrukcji lub zaznaczonych na urządzeniu.
- 9) **OCHRONA PRZEWODU ZASILAJĄCEGO** – przewód zasilania powinien być ułożony tak, żeby nie można było go zdeptać ani też przytrzasnąć przedmiotami stawianymi przy lub naprzeciwko urządzenia.
- 10) **LINIE ELEKTRYCZNE** – antena zewnętrzna powinna znajdować się z dala od linii elektroenergetycznych.
- 11) **ZALANIE LUB WRZUCENIE PRZEDMIOTÓW DO URZĄDZENIA** – należy zwrócić uwagę by do otworów w obudowie urządzenia nie dostały się żadne przedmioty ani płyny.

- 12) **UWAGA NA ŁADUNKI ELEKTROSTATYCZNE** – z powodu wyładowań elektrostatycznych urządzenie może nie pracować prawidłowo lub nie reagować na próby wykonywania jakichkolwiek działań. Należy wówczas wyłączyć urządzenie, odłączyć je z sieci zasilania i poczekać kilka sekund przed ponownym włączeniem.
- 13) **USZKODZENIA WYMAGAJĄCE NAPRAWY SERWISOWEJ** – urządzenie powinno być serwisowane przez kompetentnych serwisantów gdy:
  - a. wystąpiło uszkodzenie wtyczki lub przewodu zasilania.
  - b. do urządzenia dostały się jakieś przedmioty lub płyny.
  - c. urządzenie było poddane działaniu deszczu.
  - d. urządzenie zostało upuszczone lub została uszkodzona jego obudowa.
  - e. urządzenie nie działa w normalny sposób.
- 14) **NAPRAWY** – użytkownik nie może podejmować prób napraw i konserwacji urządzenia, oprócz tych które zostały wymienione w instrukcji. Wszystkie pozostałe naprawy powinny zostać zlecone wyłącznie uprawnionym pracownikom serwisu.

**Uwagi:**

- o) Brudne lub porysowane płyty CD mogą być przyczyną problemów ze “skakaniem” dźwięku. Wyczyścić lub wymienić płytę.
- p) Jeśli pojawi się informacja o błędzie lub urządzenie będzie działało wadliwie, należy odłączyć przewód zasilania i wyjąć wszystkie baterie. Następnie ponownie włączyć urządzenie do prądu.

**PRZED ROZPOCZĘCIEM UŻYTKOWANIA**

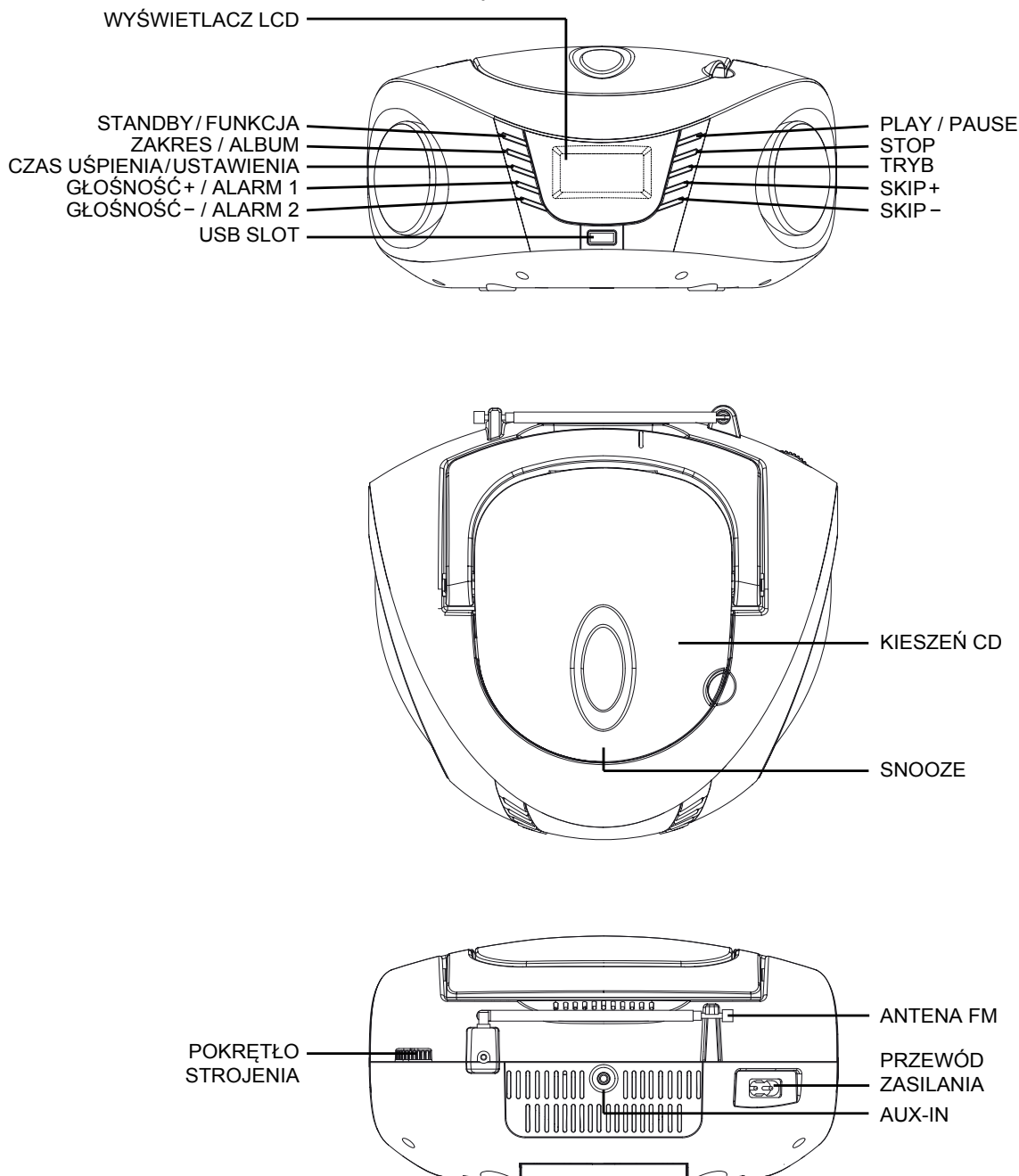
**Uwagi: DOTYCZY PŁYT CD.**

Ponieważ brudne i porysowane płyty mogą uszkodzić urządzenie, należy zadbać o to by:

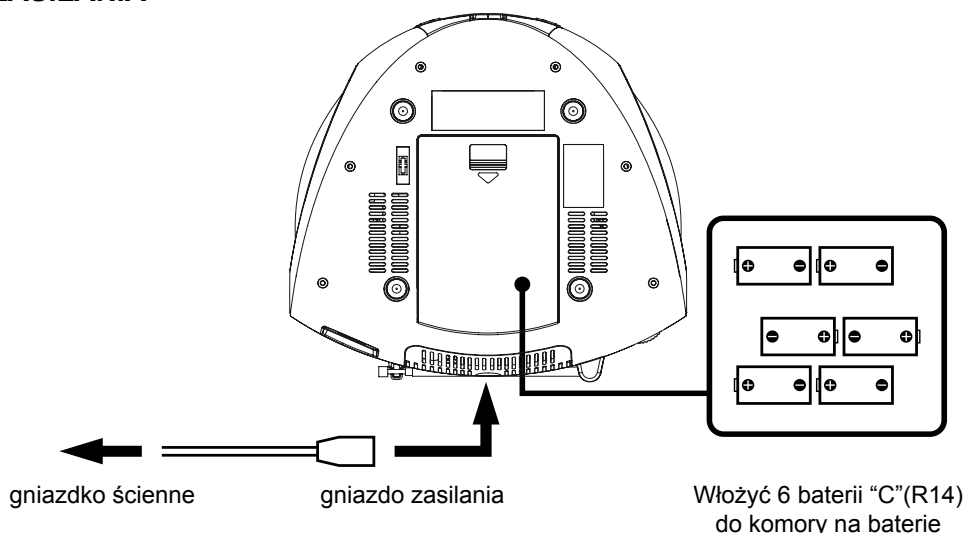


- a) Płyty nadawały się do użytku. Korzystać wyłącznie z płyt oznaczonych symbolem widocznym poniżej.
- b) Korzystać z płyt CD zawierających wyłącznie cyfrowy zapis audio..

**ROZMIESZCZENIE ELEMENTÓW STERUJĄCYCH**



## ŹRÓDŁA ZASILANIA



### ZASILANIE Z SIECI

Urządzenie można zasilać wkładając odłączalny kabel zasilający do gniazda zasilania znajdującego się z tyłu urządzenia i podłączając go do ściennego gniazda zasilania. Przed wykonaniem tej czynności należy sprawdzić, czy napięcie zasilania urządzenia jest zgodne z napięciem w lokalnej sieci elektrycznej. Upewnić się, że przewód zasilania jest w pełni podłączony do wyjścia w urządzeniu.

### ZASILANIE BATERYJNE

Włożyć 8 baterii "C" (R14) do przegrody na baterie. Należy zwrócić uwagę na prawidłowe (zgodne z oznaczeniami polaryzacji) włożenie baterii, w innym przypadku urządzenie może zostać uszkodzone. Zawsze wyjmować baterie w przypadku, gdy urządzenie ma być długo nieużywane, pozwoli to zapobiec wylaniu się zawartości baterii, co w konsekwencji może prowadzić do uszkodzenia sprzętu.

#### Uwagi:

- Używać baterii tego samego typu. Nigdy nie łączyć różnych typów baterii.
- Aby korzystać z zasilania bateryjnego, należy odłączyć od urządzenia przewód zasilający.

## FUNKCJE PODSTAWOWE

### OGÓLNE OPERACJE

- W trybie czuwania naciśnij przycisk „ST/FUNC” („CZUWANIE/FUNKCJE”), aby włączyć urządzenie.
- Naciśnij przycisk tłaćitka „ST/FUNC” („CZUWANIE/FUNKCJE”) jednokrotnie, aby przełączyć do innego trybu (posiada tryb RADIO oraz CD/MP3/USB/AUX-IN).
- Naciśnij i przytrzymaj przycisk „ST/FUNC” („CZUWANIE/FUNKCJE”) przez 3 sekund, aby wyłączyć urządzenie.

## STEROWANIE RADIEM

### DZIAŁANIA PODSTAWOWE

- 1) Naciskać przycisk „ST / FUNC”, aby wybrać tryb FM mode.
- 2) Naciskać przycisk „ST / FUNC”, aby wybrać tryb AM mode
- 3) Dostroić częstotliwość radiową pokrętkiem strojenia TUNING.

### DLA LEPSZEGO ODBIORU

**FM** - Urządzenie jest wyposażone w antenę FM, znajdującą się z tyłu obudowy. W celu uzyskania najlepszego odbioru FM całkowicie rozwinąć i rozciągnąć antenę.

**AM** - Urządzenie jest wyposażone w wewnętrzną kierunkową ferrytową antenę AM. Przeszawić urządzenie, by uzyskać lepszy odbiór AM.

## FUNKCJE ODTWARZACZA CD/MP3

### DZIAŁANIA PODSTAWOWE

- PLAY/PAUSE ►|| Nacisnąć by rozpocząć odtwarzanie dysku CD/MP3. Nacisnąć ponownie by czasowo wstrzymać odtwarzanie. Nacisnąć ponownie by odtwarzać dalej.
- SKIP+ ►► oraz Nacisnąć by przejść do utworu następnego lub poprzedniego.
- SKIP- ◄◄ Nacisnąć i przytrzymać w czasie odtwarzania aż do znalezieniażądanego miejsca utworu.
- STOP ■ Nacisnąć by zakończyć wszystkie operacje CD/MP3.

### ODTWARZANIE

- 1) Naciskać przycisk „STANBY/FUNCTION”, by wybrać tryb "CD".
- 2) Otworzyć kieszeń CD i włożyć dysk CD/MP3, stroną zadrukowaną do góry.
- 3) Zamknąć kieszeń CD.
- 4) Po włożeniu płyty urządzenie odczytuje ją. Płyta CD: Na wyświetlaczu pojawi się liczba utworów.  
Płyta MP3: Na wyświetlaczu pojawia się „MP3”
- 5) Odtwarzanie rozpocznie się automatycznie od pierwszego utworu.
- 6) Ustawić głośność przy pomocy przycisków "VOL+ /AL1" lub "VOL- /AL 2"
- 7) Nacisnąć przycisk PLAY/PAUSE/SCAN by czasowo wstrzymać odtwarzanie.
- 8) Nacisnąć przycisk STOP by zakończyć odtwarzanie.

## WYBÓR FOLDERU

Naciskać przycisk „M+/ALBUM” by wybrać folder. (Funkcja działa, gdy na dysku znajdują się przynajmniej 2 foldery/pliki.)

## PROGRAMOWANIE LISTY ODTWARZANIA

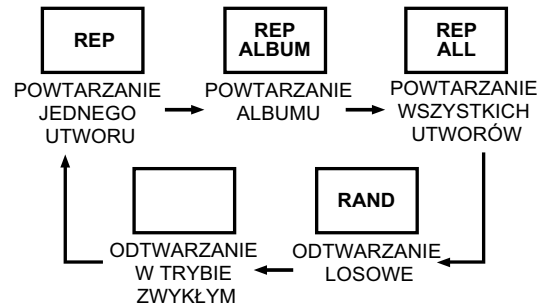
Można stworzyć listę odtwarzania zawierającą do 20 utworów z płyty CD lub 99 utworów z płyty MP3 i odtwarzać ją w zaprogramowanej kolejności. Przed rozpoczęciem tworzenia listy należy zakończyć inne operacje wciskając „STOP”.

- 1) Nacisnąć przycisk „MODE”, na wyświetlaczu pojawi się podświetlony i migający komunikat „P01”.
- 2) Wybrać żądany utwór używając przycisków SKIP+ lub SKIP- (można wybrać żądany album za pomocą przycisku „M+/ALBUM”).
- 3) Ponownie wcisnąć przycisk „MODE” by zapisać w pamięci wybrany utwór.
- 4) Powtarzać punkty 2 i 3 by programować kolejne utwory w pamięci.
- 5) Po utworzeniu pełnej listy utworów, nacisnąć przycisk „PLAY/PAUSE/SCAN” by rozpocząć odtwarzanie w zaprogramowanej kolejności.
- 6) Dwukrotnie nacisnąć „STOP” by zakończyć odtwarzanie zaprogramowanej listy.

## TRYB POWTARZANIA

Nacisnąć przycisk MODE przed lub w trakcie odtwarzania płyty CD/MP3, każde kolejne naciśnięcie zmienia tryb jak pokazano poniżej:

- 1 – REPEAT 1 – POWTARZANIE JEDNEGO UTWORU
- 2 – REPEAT ALBUM – POWTARZANIE ALBUMU (TYLKO PŁYTY MP3)
- 3 – REPEAT ALL – POWTARZANIE WSZYSTKICH UTWORÓW
- 4 – RANDOM – ODTWARZANIE LOSOWE
- 5 – ODTWARZANIE W TRYBIE ZWYKŁYM



## FUNKCJE USB

### PODSTAWOWE OPERACJE

- PLAY/PAUSE ►|| Nacisnąć przycisk, aby rozpocząć odtwarzanie z urządzenia USB. Nacisnąć ponownie, aby wstrzymać odtwarzanie USB. Nacisnąć jeszcze raz, aby odtwarzać dalej.
- SKIP+ ►►I oraz Nacisnąć wybrany przycisk, aby przejść do następnego (+) lub poprzedniego (-) utworu.
- SKIP- ◀◀I Nacisnąć i przytrzymać w czasie odtwarzania, aby przewinąć do wybranego miejsca utworu.
- STOP ■ Nacisnąć, aby zakończyć wszystkie odtwarzanie USB.

### ODTWARZANIE

- 1) Podłączyć urządzenie USB do portu USB.
- 2) Naciskać przycisk „ST/ FUNC”, aby wybrać tryb “USB”.
- 3) Odtwarzanie rozpocznie się automatycznie od pierwszego utworu, a na ekranie wyświetli się napis „USB”.
- 4) Nacisnąć przycisk „STOP”, aby zakończyć odtwarzanie.

### PROGRAMOWANIE LISTY, TRYBY ODTWARZANIA

Działania takie jak programowanie listy i tryby odtwarzania przebiegają tak samo jak w przypadku CD/MP3. Należy przestrzegać instrukcji z działu FUNKCJE CD/MP3.

## ZOSTAŁE FUNKCJE

### WEJŚCIE AUX

- Połącz odpowiedni sprzęt z boomboxem kablem ze złączem jack 3,5 mm.
- Włącz urządzenie. Działanie poprzez AUX jest możliwe w każdym trybie.
- Naciśnij PLAY na swoim sprzęcie i gotowe.

**UWAGA:** kabel 3,5 mm nie jest załączony w zestawie.

### AUTOMATYCZNE WYŁĄCZANIE

To urządzenie jest wyposażone w funkcję automatycznego wyłączenia w celu oszczędzania energii. Działa ona w trybie CD/USB, jeżeli urządzenie pozostaje włączone w trybie STOP, PAUSE lub NO DISC to automatycznie wyłączy się po 10 minutach. Proszę nacisnąć przycisk „PLAY”, aby ponownie włączyć urządzenie.



### USTAWIENIA ZEGARA

- 1) Nacisnąć i przytrzymać przycisk „STANBY/FUNCTION”, aby urządzenie przeszło w stan czuwania.
- 2) Nacisnąć przycisk „SLEEP/TIME SET” i przytrzymać go przez kilka sekund, by przejść do trybu ustawiania zegara. Na wyświetlaczu pojawi się migający komunikat 24H.
- 3) Ustawić format wyświetlania godziny (12H/24H), naciskając przyciski „SKIP+” i „SKIP-”.
- 4) Nacisnąć przycisk „SLEEP/TIME SET”, by zatwierdzić wybrany format, na wyświetlaczu pojawi się komunikat „AM 12:00” jeśli został ustawiony format 12H albo „00:00” jeśli wybrano 24H.
- 5) Naciskając przyciski „SKIP+” i „SKIP-” ustawić aktualną godzinę, nacisnąć przycisk „STANBY/FUNCTION”, by zatwierdzić.
- 6) Naciskając przyciski „SKIP+” i „SKIP-” ustawić aktualną minutę, nacisnąć przycisk „STANBY/FUNCTION”, by zatwierdzić.

**Uwaga:** Ponieważ zegar jest ustawiany w trybie czuwania, wyświetlacz jest zaciemniony.

## USTAWIENIA ALARMU

Timer można ustawić dopiero po dokonaniu ustawień zegara.

- 1) Nacisnąć i przytrzymać przycisk „STANBY/FUNCTION”, aby przejść w stan czuwania.
- 2) Nacisnąć przycisk „VOL+/AL 1” lub „VOL-/AL 2”, by przejść do trybu ustawień timera.
- 3) Naciskając przyciski „SKIP+” i „SKIP-” ustawić żądaną godzinę, nacisnąć przycisk „VOL+/AL 1” lub „VOL-/AL 2” by zatwierdzić.
- 4) Naciskając przyciski „SKIP+” i „SKIP-” ustawić żądaną minutę, nacisnąć przycisk „VOL+/AL 1” lub „VOL-/AL 2” by zatwierdzić.
- 5) Naciskając przyciski „SKIP+” i „SKIP-” wybrać źródło dźwięku alarmu:  
1 – Dzwonek, 2 – Radio, 3 – CD, 4 – USB
- 6) Nacisnąć przycisk „VOL+/AL 1” lub „VOL-/AL 2” by zatwierdzić wybór.
- 7) Naciskając przyciski SKIP+ lub SKIP- regulować głośność alarmu, nacisnąć przycisk „VOL+/AL 1” lub „VOL-/AL 2” by zatwierdzić.
- 8) Po zatwierdzeniu ustawień głośności urządzenie automatycznie sprawdzi ustawienia.
- 9) Jeśli alarm został poprawnie aktywowany na wyświetlaczu pojawi się ikonka  lub .
- 10) Nacisnąć przycisk „VOL+/AL 1” lub „VOL-/AL 2”, by włączyć i wyłączać alarm.
- 11) Uwaga: Jeśli jest potrzeba dokonania zmian w ustawieniach timera, nacisnąć i przytrzymać przycisk „VOL+/AL 1” lub „VOL-/AL 2”, przez 2 sekundy, w celu przejścia do trybu ustawień.

## DRZEMKA

Funkcja drzemki jest aktywna po dokonaniu ustawień timera. Kiedy timer uaktywni się, można nacisnąć przycisk SNOOZE na pilocie, by opóźnić alarm o 9 minut.

## SLEEP (PRZECHODZENIE W TRYB UŚPIENIA)

- 1) W trybie CD nacisnąć i przytrzymać przez 3 sekundy przycisk „SLEEP/TIME SET”, na wyświetlaczu pojawi się komunikat „SLEEP 90”. Oznacza on, że po 90 minutach urządzenie automatycznie przejdzie w tryb czuwania (Standby).
- 2) Naciskać raz po raz przycisk „SLEEP/TIME SET”, aby wybrać żądany czas, po którym urządzenie przejdzie w czas czuwania – kolejno do wyboru jest: 90, 80, 70, 60, 50, 40, 30, 20 i 10 minut.
- 3) Aby skasować ustawienia funkcji SLEEP naciskać przycisk „SLEEP/TIME SET”, tyle razy, aż na wyświetlaczu pojawi się komunikat „SLEEP 00”.

## SPECYFIKACJA

Wymiary / Waga (NETTO) 245 x 135 x 238 mm / 1,37 kg

Zasilanie z sieci 230V/50Hz

Moc wyjściowa 2 x 1,2 W



**OSTRZEŻENIE:** ABY UNIKNĄĆ NIEBEZPIECZEŃSTWA POŻARU LUB PORAŻENIA PRĄDEM ELEKTRYCZNYM, NIE WOLNO WYSTAWIAĆ SPRZĘTU NA DZIAŁANIE DESZCZU BĄDŹ WILGOCI. URZĄDZENIE ODBIORCZE ZAWSZE WYŁĄCZYĆ Z GNIAZDKA, KIEDY NIE JEST UŻYWANE LUB PRZED NAPRAWĄ. W URZĄDZENIU NIE MA ŻADNYCH CZĘŚCI, KTÓRE BY MÓGŁ ODBIORCASAMODZIELNIE NAPRAWIAĆ. NAPRAWĘ SPRZĘTU NALEŻY ZLECIĆ ODPOWIEDNIO PRZYGOTOWANEMU SERWISU AUTORYZACYJNEMU. URZĄDZENIE ZNAJDUJE SIĘ POD NIEBEZPIECZNYM NAPIĘCIEM.

## Informacje o ochronie środowiska naturalnego

Materiały służące do zapakowania tego urządzenia zostały wykonane z materiałów łatwo rozdzielających się na 3 elementy: tektura, masa papierowa i rozciągnięty polietylen. Materiały te po demontażu mogą zostać zutilizowane przez wyspecjalizowaną spółkę. Prosimy, aby Państwo dotrzymywali miejscowe przepisy dotyczące obchodzenia się z papierami pakowymi, wyładowanymi bateriami i starymi urządzeniami.

## Likwidacja zużytego sprzętu elektrycznego/elektronicznego oraz utylizacja baterii i akumulatorów



Ten symbol znajdujący się na produkcie, jego wyposażeniu lub opakowaniu oznacza, że z produktem nie można obchodzić jak z odpadami domowymi. Kiedy urządzenie lub bateria/akumulator będą nadawały się do wyrzucenia prosimy, aby Państwo przewieźli ten produkt na odpowiednie miejsce zbiorcze, gdzie zostanie przeprowadzona jego utylizacja. Na terenie Unii Europejskiej oraz w innych europejskich krajach znajdują się miejsca zbiórki zużytych urządzeń elektrycznych i elektronicznych oraz baterii i akumulatorów. Dzięki zapewnieniu właściwej utylizacji produktów mogą Państwo zapobiec możliwym negatywnym skutkom dla środowiska naturalnego i ludzkiego zdrowia. Mogłyby one wystąpić w wypadku nieodpowiedniego postąpienia z odpadami elektronicznymi i elektrycznymi lub zużytymi bateriami i akumulatorami. Utylizacja materiałów pomaga chronić źródła naturalne. Z tego powodu, prosimy nie wyrzucać starych elektrycznych i elektronicznych urządzeń oraz akumulatorów i baterii razem z odpadami domowymi.

Aby uzyskać więcej informacji o sposobach utylizacji starych urządzeń, należy skontaktować się z władzami lokalnymi, przedsiębiorstwem zajmującym się utylizacją odpadów lub sklepem, w którym został produkt kupiony.



**Projekt i specyfikacje niniejszego urządzenia mogą ulec zmianie bez dodatkowego powiadomienia.**

**Producent:** Hyundai Corporation, Seoul, Korea

**Importer:** DIGISON Polska sp. z o.o., ul. Krzemieniecka 46, Wrocław 54 613 Poland



## WARNING

- 1) **WARNING:** Please refer the information on exterior bottom enclosure for electrical and safety information before installing or operating the apparatus.
- 2) **WARNING:** To reduce the risk of fire or electric shock, do not expose this apparatus to rain or
- 3) **WARNING:** The battery (battery or batteries or battery pack) shall not be exposed to excessive heat such as sunshine, fire or the like.
- 4) **WARNING:** The mains plug is used as disconnect device, the disconnect device shall remain readily operable.
- 5)  invisible laser radiation when open and interlocks defeated.  
Avoid exposure to beam of laser.
- 6)  Correct Disposal of this product. This marking indicates that this product should not be disposed with other household wastes throughout the EU. To prevent possible harm to the environment or human health from uncontrolled waste disposal, recycle it responsibly to promote the sustainable reuse of material resources. To return your used device, please use the return and collection systems or contact the retailer where the product was purchased. They can take this product for environmental safe recycling.
- 7) No naked flame sources, such as lighted candles, should be placed on the apparatus.
- 8) Attention should be drawn to environmental aspects of battery disposal.
- 9) Use of the apparatus in moderate climates.
- 10) The rating and marking information are located at the bottom of the unit.
- 11) Excessive sound pressure from earphone and headphones can cause hearing loss.
- 12) The mains plug of unit should be obstructed or should be easily accessed during intended use.
- 13) To be completely disconnect the power input, the mains plug of apparatus shall be disconnected from the mains.

**CAUTION:** Danger of explosion if battery is incorrectly replaced. Replace only with the same or equivalent type.

## WARNING

**TO PREVENT FIRE OR SHOCK HAZARD DO NOT EXPOSE THIS APPLIANCE TO RAIN OR MOISTURE.**



**LIGHTNING FLASH WITH ARROWHEAD SYMBOL** – within an equilateral triangle, is intended to alert the user to the presence of uninsulated dangerous voltage within the products enclosure that may be of sufficient magnitude to constitute a risk of electric shock to persons.



**EXCLAMATION POINT** – within an equilateral triangle, is used to indicate that a specific component shall be replaced only by the component specified in that documentation for safety reason.

The following label has been affixed to the unit, listing the proper procedure for working with the laser beam:



### CLASS 1 LASER PRODUCT LABEL

This label is attached to the place as illustrated to inform that the apparatus contains a laser component.



### WARNING LABEL INFORMING OF RADIATION

This label is placed inside the unit. As shown in the illustration. To warn against further measures on the unit. The equipment contains a laser radiating laser rays according to the limit of laser product of class 1.

## SAFETY INSTRUCTIONS

- 1) **READ INSTRUCTIONS** – All the safety and operating instructions should be read before the appliance is operated.
- 2) **RETAIN INSTRUCTIONS** – The safety and operating instruction should be retained for future reference.
- 3) **HEED WARNINGS** – All warnings on the appliance and in the operating instructions should be adhered to.
- 4) **FOLLOW INSTRUCTIONS** – All operating instructions should be followed.
- 5) **WATER AND MOISTURE** – The appliance should not be used near water, for example, near a bathtub, washbowl, kitchen sink, laundry tub, swimming pool or in a wet basement.
- 6) **VENTILATION** – The appliance should be situated so that its location or position does not interfere with its proper ventilation. Do not place on bed, sofa, rug or similar surface that may block the ventilation openings, in a built-in installation, such as a bookcase or cabinet that may impede the flow of air through the ventilation openings.
- 7) **HEAT** – The appliance should be situated away from heat sources such as radiators, stoves, or other appliances (including amplifiers) that produce heat.
- 8) **POWER SOURCE** – The appliance should be connected to power supply only of the type described in the operating instructions or as marked on the appliance.
- 9) **POWER CORD PROTECTION** – Power supply cords should be routed so that they are not likely to be walked on or pinched by items placed upon or against them.
- 10) **POWER LINES** – An outdoor antenna should be located away from power lines.
- 11) **OBJECT and LIQUID ENTRY** – Care should be taken so that objects do not fall and liquids are not spilled into the enclosure through openings.
- 12) **ESD WARNING** – The display does not function properly or no reaction to operation of any the control may due to the electrostatic discharge. Switch off and unplug the set. Reconnect after a few seconds.

**13) DAMAGE REQUIRING SERVICE** – The appliance should be serviced by qualified service personnel when:

- a. The power-supply cord or plug has been damaged.
- b. Objects have fallen into, or liquid has been spilled into the appliance enclosure.
- c. The appliance has been exposed to rain.
- d. The appliance has been dropped, or the enclosure damaged.
- e. The appliance does not appear to operate normally.

**14) SERVICING** – The user should not attempt to service the appliance beyond that described in the user operating instructions. All other servicing should be referred to qualified service personnel.

**Notes:**

- a) Dirty or scratched CD may cause a skipping problem. Clean or replace the CD.
- b) If an error display or malfunction occurs, disconnect the AC cord and remove all the batteries. Then turn the power back on.

**BEFORE OPERATION**

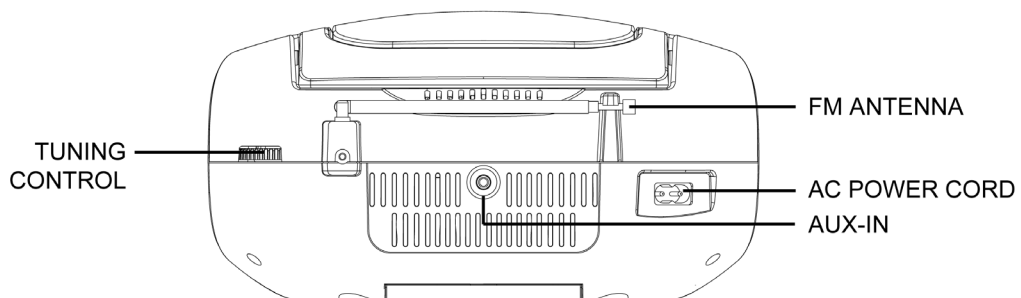
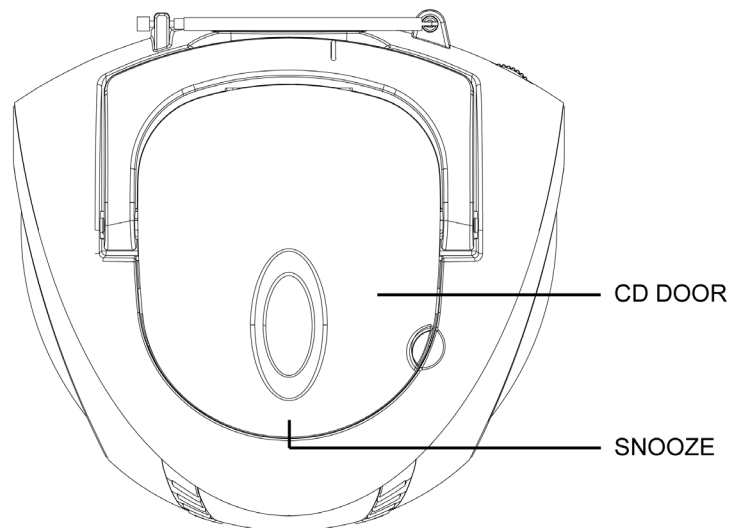
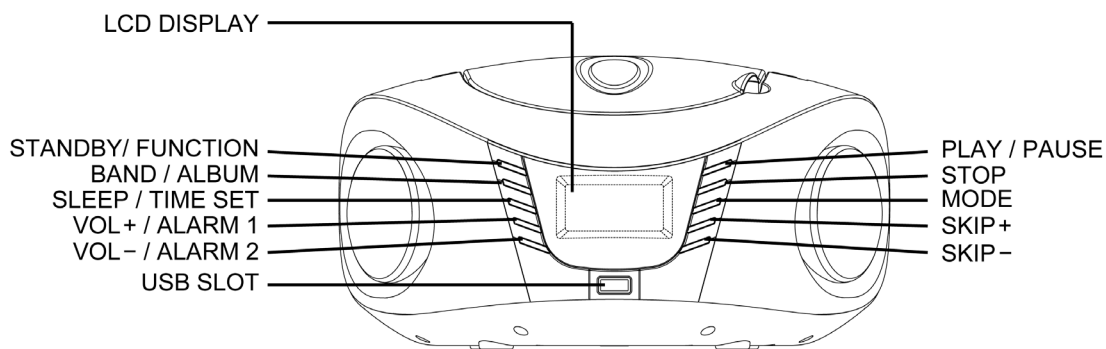
**Notes: CONCERNING COMPACT DISCS.**

Since dirty, damaged or warped discs may damage the appliance, care should be taken of the followings items:

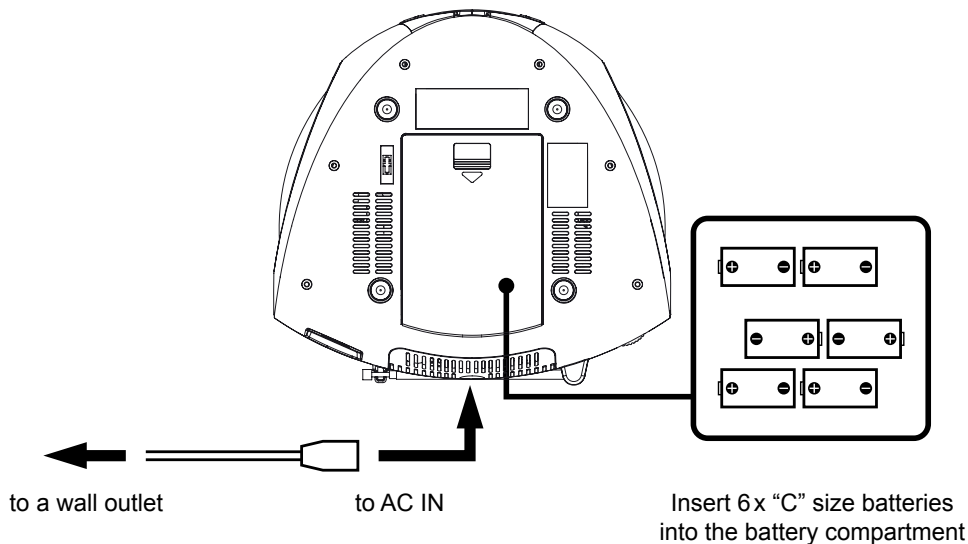


- a) Usable compact discs. Use only compact disc with the mark shown below.
- b) CD compact disc only with digital audio signals.

**LOCATION OF CONTROL**



## POWER SOURCES



### AC POWER

You can power your portable system by plugging the detachable AC power cord into the AC inlet at the back of the unit and into a wall AC power outlet. Check that the rated voltage of your appliance matches your local voltage. Make sure that the AC power cord is fully inserted into the appliance.

### BATTERY POWER

Insert 6x "C" size batteries into the battery compartment. Be sure that the batteries are inserted correctly to avoid damage to the appliance. Always remove the batteries when the appliance will not be used for a long period of time, as this will cause leakage to the batteries and subsequently damage to your set.

#### Notes:

- Use batteries of the same type. Never use different types of batteries together.
- To use the appliance with batteries, disconnect the AC power cord from it.

## BASIC FUNCTION

### GENERAL OPERATION

- At standby mode, press the "ST/FUNC" button to switch on the unit.
- Press the "ST / FUNC" button once to switch other mode. (Only have Radio mode and CD/MP3/USB/AUX-IN.)
- Press and hold the "ST/FUNC" button for 3 seconds to switch off the unit. (No matter in which mode.)

## RADIO OPERATION

### GENERAL OPERATION

- 1) Press the „ST / FUNC“ button to select "FM" mode
- 2) Press the „ST / FUNC“ button to select AM mode.
- 3) Adjust radio frequency to your desired station by using the "TUNING" control.

### FOR BETTER RECEPTION

**FM** - This appliance has a FM antenna located at the rear cabinet. This wire is completely unraveled and extended for better reception.

**AM** - This appliance is equipped with a built - in directional ferrite AM antenna. Rotate the appliance to get better reception.

## CD/MP3 OPERATION

### GENERAL OPERATION

**PLAY/PAUSE** ►|| Press to start playing CD/MP3 disc. Press again to stop playing CD/MP3 operation temporarily. Press again to resume playback.

**SKIP+** ►► & **SKIP-** ◀◀ Press to go to the next track or back to the previous track. Press and hold while playing until you find the point of the sound.

**STOP** ■ Press to stop all CD/MP3 operation.

### PLAYBACK

- 1) Press the „ST/FUNC“ button to select "CD" mode.
- 2) Open the CD door and place a CD/MP3 disc with the label up in the CD compartment.
- 3) Close the CD door.
- 4) Focus search is performed if disc is inside. For CD disc – Total number of tracks is read and appears on the display. For MP3 disc – "MP3" appears on the display.
- 5) Playback will start automatically from the first track.
- 6) Press the "VOL +/AL1" or "VOL -/AL 2" button to adjust the volume to desired level.
- 7) Press the "PLAY/PAUSE/SCAN" button again when you want to stop playback temporarily.
- 8) Press the "STOP" button when finished.

## FOLDER SELECT

Press the "M+/ALBUM" button to select folder. (Folder select function can only operate if disc store with at least 2 directories/files.)

## PROGRAM

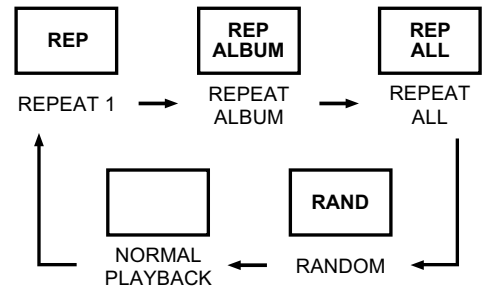
Up to 20 tracks fo CD disc, 99 tracks of MP3 disc can be programmed for disc play in any order.Be sure to press the "STOP" button before use.1. Press the "MODE" button, the display will show "P01".

- 1) Press the "MODE" button, the display will show "P01".
- 2) Select desired track by using the "SKIP+" or "SKIP-" button. (You may select a desired album by pressing the "M+/ALBUM" button).
- 3) Press the "MODE" button again to confirm desired track into the program memory.
- 4) Repeat step 2 and 3 to enter additional tracks into the program memory.
- 5) When all the desired tracks have been programmed, press the "PLAY/PAUSE/SCAN" button to play the disc in the order you have programmed.
- 6) Press the "STOP" button twice to terminate programmed playback.

## MODE

Press the "MODE" button during playing CD/MP3 disc,each press switches the mode function as follows:

- 1 – REPEAT 1
- 2 – REPEAT ALBUM (\*MP3 ONLY)
- 3 – REPEAT ALL
- 4 – RANDOM
- 5 – NORMAL PLAYBACK



## USB OPERATION

### GENERAL OPERATION

- PLAY/PAUSE ►|| Press to start playing tracks from the USB. Press again to stop playing USB operation temporarily. Press again to resume playback.
- SKIP+ ►►| & Press to go to the next track or back to the previous track.
- SKIP- ◀◀ Press and hold while playing until you find the point of the sound.
- STOP ■ Press to stop all USB operation.

### PLAYBACK

- 1) Plug or slot in USB device to the port.
- 2) Press the „ST/FUNC" button to select "USB" mode.
- 3) Playback will start automatically from the first track and the display will show "USB".
- 4) Press the "STOP" button when finished.

### PROGRAM, MODE

The operation of PROGRAM, MODE are as the same as that of CD/MP3. Please refer to CD/MP3 OPERATION.

## OTHER FEATURES

### AUX IN

- Connect 3.5 mm cable to this unit and your device.
- Switch on the unit. Aux-in available to operate in any mode.
- Press play on your device and enjoy.

**Remark:** 3.5 mm Aux-in cable not include.

### AUTO-OFF

This product is equipped with an auto power-save function in the CD/USB mode, if the unit remains in STOP, PAUSE or NO DISC mode for more than 10 minutes it will automatically switch off. Please press the "PLAY" button to re-active the unit.

### SETTING

- 1) Press and hold the "ST/FUNC" button to switch unit at standby mode.
- 2) Press and hold the "SLEEP/TIME SET" button to entry clock set mode. The display will show "24H" and flashing.
- 3) Adjust time format (12H/24H) by pressing the "SKIP+" or "SKIP-" button.
- 4) Press the "SLEEP/TIME SET" button to confirm time format, display will show "AM 12:00" if 12H format is set or "0:00" if 24H is set.
- 5) Adjust hour by pressing the "SKIP+" or "SKIP-" button, press the "SLEEP/TIME SET" button to confirm.
- 6) Adjust minute by pressing the "SKIP+" or "SKIP-" button, press the "SLEEP/TIME SET" button to confirm.

**Notes:** Because clock setting is at standby mode, the display is dim.

## ALARM SETTING

ALARM setting must be after completed clock setting.

- 1) Press and hold the "ST/FUNC" button to switch unit at standby mode.
- 2) Press the "VOL+/AL 1" or "VOL-/AL 2" button to entry alarm set mode.
- 3) Adjust hour by pressing the "SKIP+" or "SKIP-" button, press the "VOL+/AL 1" or "VOL-/AL 2" button to confirm.
- 4) Adjust minute by pressing the "SKIP+" or "SKIP-" button, press the "VOL+/AL 1" or "VOL-/AL 2" button to confirm.
- 5) Pressing the "SKIP+" or "SKIP-" button to select 1, 2, 3 or 4.  
1 – BUZZ, 2 – RADIO, 3 – CD, 4 – USB
- 6) Press the "VOL+/AL 1" or "VOL-/AL 2" button to confirm.
- 7) Adjust alarm volume by pressing the "SKIP+" or "SKIP-" button, press the "VOL+/AL 1" or "VOL-/AL 2" button to confirm.
- 8) After confirm the alarm volume, the display will automatically scan your setting one time.
- 9) The display will show "🔔" or "🔔". ALARM set complete.
- 10) Press the "VOL+/AL 1" or "VOL-/AL 2" button to activate alarm on/off function.

### Notes:

If you need to reset the alarm, press and hold the "VOL+/AL 1" or "VOL-/AL 2" button for 3 seconds to re-entry the alarm set mode.

## SNOOZE

When the alarm is triggered. You may press the "SNOOZE" button to delay the alarm for another 9 minutes.

## SLEEP

- 1) In CD mode, press and hold the „SLEEP/TIME SET" button for 3 seconds, display will show "SLEEP 90". That means, after 90 minutes, appliance will automatically turn to standby mode.
- 2) Press the "SLEEP" button again to select the automatically turn off time, from 90, 80, 70, 60, 50, 40, 30, 20, 10 minutes.
- 3) Press the "SLEEP" button to "SLEEP 00" to cancel sleep function.

## SPECIFICATION

Dimension / Weight (NET) 245 x 135 x 238 mm / 1,37 Kg

Power source 230 V/50 Hz

Power output 2 x 1,2 W



**WARNING:** Do not use this product near water, in wet areas to avoid fire or injury of electric current. Always turn off the product when you don't use it or before a revision. There aren't any parts in this appliance which are repairable by consumer. Always appeal to a qualified authorized service. The product is under a dangerous tention.

### Old electrical appliances, used batteries and accumulators disposal





This symbol appearing on the product, on the product accessories or on the product packing means that the product must not be disposed as household waste. When the product/ battery durability is over, please, deliver the product or battery (if it is enclosed) to the respective collection point, where the electrical appliances or batteries will be recycled. The places, where the used electrical appliances are collected, exist in the European Union and in other European countries as well. By proper disposal of the product you can prevent possible negative impact on environment and human health, which might otherwise occur as a consequence of improper manipulation with the product or battery/accumulator. Recycling of materials contributes to protection of natural resources. Therefore, please, do not throw the old electrical appliances and batteries/accumulators in the household waste. Information, where it is possible to leave the old electrical appliances for free, is provided

at your local authority, at the store where you have bought the product. Information, where you can leave the batteries and accumulators for free, is provided to you at the store, at your local authority.

**We reserve the right to change technical specification.**

## FIGYELMEZTETÉS

- 1) **FIGYELMEZTETÉS:** A készülék összeszerelése és használatba vétele előtt, kérjük, figyelmesen olvassa el a készülék alján feltüntetett, elektromossággal kapcsolatos adatokat és biztonsági információkat.
- 2) **FIGYELMEZTETÉS:** Tüzeset és áramütés kockázatának elkerülése érdekében a készüléket óvja az esőtől, nedvességtől. Ügyeljen, hogy a készülékre ne kerüljön kapcsolatba vízzel, a készülékre ne állítson vízzel telt tárgyakat, pl. vázát.
- 3) **FIGYELMEZTETÉS:** Az elemeket (az egyes elemeket, elemsorokat) ne tegye ki túlzott hőhatásnak (pl. napsugárzás, tűz, stb.).
- 4) **FIGYELMEZTETÉS:** A villásdugó egyben a hálózati csatlakozás megszakításának eszköze, ezért az legyen mindig könnyen hozzáférhető.
- 5)  A készülék – annak felnyitása és a biztonsági elemek kiiktatása esetén – láthatatlan lézersugarat bocsáthat ki. Kerülje a lézersugárral való érintkezést!
- 6)  A termék helyes hatástalanítása. Ez a jelzés arra figyelmeztet, hogy a termék az EU tagállamaiban nem kerülhet az általános háztartási hulladékba. A környezetkárosítás és az emberi egészség veszélyeztetésének elkerülése érdekében a terméket következetesen csak újrahasznosítást lehetővé tévő hulladékgyűjtő helyen adja le; ezáltal támogatja a nyersanyagok újrafelhasználását. A használt termék leadása érdekében a helyi leadási és gyűjtési rendszernek megfelelően járjon el, vagy lépjen kapcsolatba a termék eladójával. Így a termék környezeti szempontból biztonságosan kerül újrahasznosításra.
- 7) A készülékre ne állítson nyílt lánggal égő tárgyakat, pl. égő gyertyát.
- 8) Környezetvédelmi szempontból fontos, hogy szenteljen figyelmet az elhasznált elemek megfelelő hulladékgyűjtő helyen történő leadásának.
- 9) A készüléket mérsékelt klimatikus feltételek között használja.
- 10) A készülék besorolása és egyéb jelzései a készülék alján találhatóak.
- 11) Fül-, ill. fejhallgató használatkor a túl erős hangnyomás halláskárosodáshoz vezethet.
- 12) A készülékhez tartozó villásdugó ne legyen akadály mögött, a készülék rendeltetésszerű használata során a dugó legyen könnyen hozzáférhető.
- 13) Ha a készüléket az elektromos hálózatról szeretné teljesen lekapcsolni, a tápkábelt húzza ki a hálózati csatlakozó aljzatból.

**FIGYELEM!** Az elemek helytelen elhelyezése azok felrobbanásához vezethet.  
Az elemek cseréjekor csak azonos vagy hasonló típusú elemeket használjon.

## FIGYELMEZTETÉS

**TÜZESET ÉS ÁRAMÜTÉS KOCKAZATÁNAK CSÖKKENTÉSE ÉRDEKÉBEN A KÉSZULÉKET ÓVJA AZ ESŐTŐL, NEDVESSÉGTŐL.**



Az egyenes oldalú háromszögben látható **VILLÁM SZIMBÓLUM** a készülékben áramütés kockázatát hordozó feszültség alatt lévő, szigeteletlen alkatrészek jelenlétére figyelmezteti a felhasználót.



Az egyenes oldalú háromszögben látható **FELKIÁLTÓJEL** arra figyelmeztet, hogy a készülék bizonyos alkatrészei csak a dokumentációban meghatározott alkatrészekre cserélhetők ki.

A készüléken az alábbi címke is szerepel, mely a lézersugárral kapcsolatos szabályok betartására figyelmeztet.



**„CLASS 1“ LÉZER TERMÉK „CLASS 1“ (1-ES OSZTÁLYÚ) LÉZERES TERMÉK CÍMKÉJE**

Az illusztráción feltüntetett címke arra figyelmeztet, hogy a készülék lézeres alkatrészt tartalmaz.



**SUGÁRZÁS JELENLÉTÉRE FIGYELMEZTETŐ CÍMKE**

A címke a készülék szétszerelése esetén fennálló veszélyre figyelmeztet. A készülék lézersugarat kibocsátó alkatrészt tartalmaz, melynek paraméterei a terméket „class 1” osztályú lézer termékek közé sorolják.

## BIZTONSÁGI SZABÁLYOK

- 1) **OLVASSA EL AZ ÚTMUTATÓT** – A készülék használatba vétele előtt olvassa el az összes biztonsági és használati utasítást.
- 2) **ŐRIZZE MEG AZ ÚTMUTATÓT** – A biztonsági és használati utasításokat őrizze meg, azok később is hasznosak lehetnek.
- 3) **A FIGYELMEZTETÉSEK FIGYELEMBE VÉTELE** – Fontos, hogy a készüléken és az útmutatóban feltüntetett valamennyi figyelmeztetésre ügyeljen.
- 4) **AZ UTASÍTÁSOK KÖVETÉSE** – Valamennyi utasítás betartása fontos.
- 5) **VÍZ ÉS NEDVESSÉG** – A készülékeket ne használja víz (pl. kád, mosdó, mosogató, medence) közelében vagy nedves pincében.
- 6) **SZELLŐZÉS** – A készüléket úgy helyezze el, hogy környezete vagy elhelyezkedése ne akadályozza a megfelelő szellőzést. Soha ne zárja el a hőelvezető-szellőző nyílásokat a készülék ágyra, heverőre, szőnyegre vagy más hasonló felületre való helyezésével. A készüléket ne helyezze kicsi zárt térbe, pl. könyvespolcra vagy szekrénybe, ahol nem garantált a készülék szellőzése.
- 7) **HŐ** – A készüléket ne helyezze hőforrások, pl. radiátor, kályha, stb. közelébe (erősítőket is beleértve).
- 8) **ENERGIAELLÁTÁS** – A készüléket csak a használati útmutatóban vagy terméklapon feltüntetett áramforráshoz csatlakoztassa.
- 9) **HÁLÓZATI VÉDELME** – A hálózati kábelt úgy vezesse a készülékhez, hogy a kábelre ne kelljen/lehessen rálépni és azt rá- vagy mellé helyezett tárgyak ne csípják be.
- 10) **ELEKTROMOS VEZETÉKEK** – A külső antennát ne telepítse elektromos vezetékek közelébe.
- 11) **TÁRGYAK VAGY FOLYADÉK A KÉSZULÉKBEN** – ügyeljen, hogy a készülékbe annak nyílásain keresztül ne kerüljön idegen tárgy vagy folyadék.

- 12) ELEKTROSZTATIKUS KISÜLÉS** – Ha a kijelző nem működik megfelelően vagy nem reagál a vezérlőelemekre, azt elektrosztatikus kisülés is okozhatta. Kapcsolja ki a készüléket és húzza ki a hálózati csatlakozóból. Néhány másodperc múlva ismét kapcsolja be.
- 13) SZERVIZI BEAVATKOZÁST IGÉNYLŐ MEGHIBÁSODÁSOK** – Forduljon szakképzett szerelőhöz, amennyiben:
- A hálózati kábel vagy a villásdugó megsérült.
  - A készülék belsejébe idegen tárgy vagy folyadék került.
  - A készüléket eső érte.
  - A készülék leesett vagy borítása megsérült.
  - A készülék működésében rendellenességeket tapasztal.
- 14) SZERVIZ**– Felhasználó ne kísérelje meg a készülék szerelésével a használati útmutatóban feltüntetetteken túlmenően. A készülék javítását bízza szakképzett szerelőre.

#### Megjegyzések:

- A szennyezett vagy összekarcolt CD zavart okozhat a lejátszás minőségében.
- Ha a kijelző meghibásodik vagy a készülék működésében rendellenességeket tapasztal, húzza ki a hálózati kábelt és vegye ki az összes elemet. Ezt követően a készüléket újra kapcsolja be.

### ELSŐ HASZNÁLAT ELŐTT

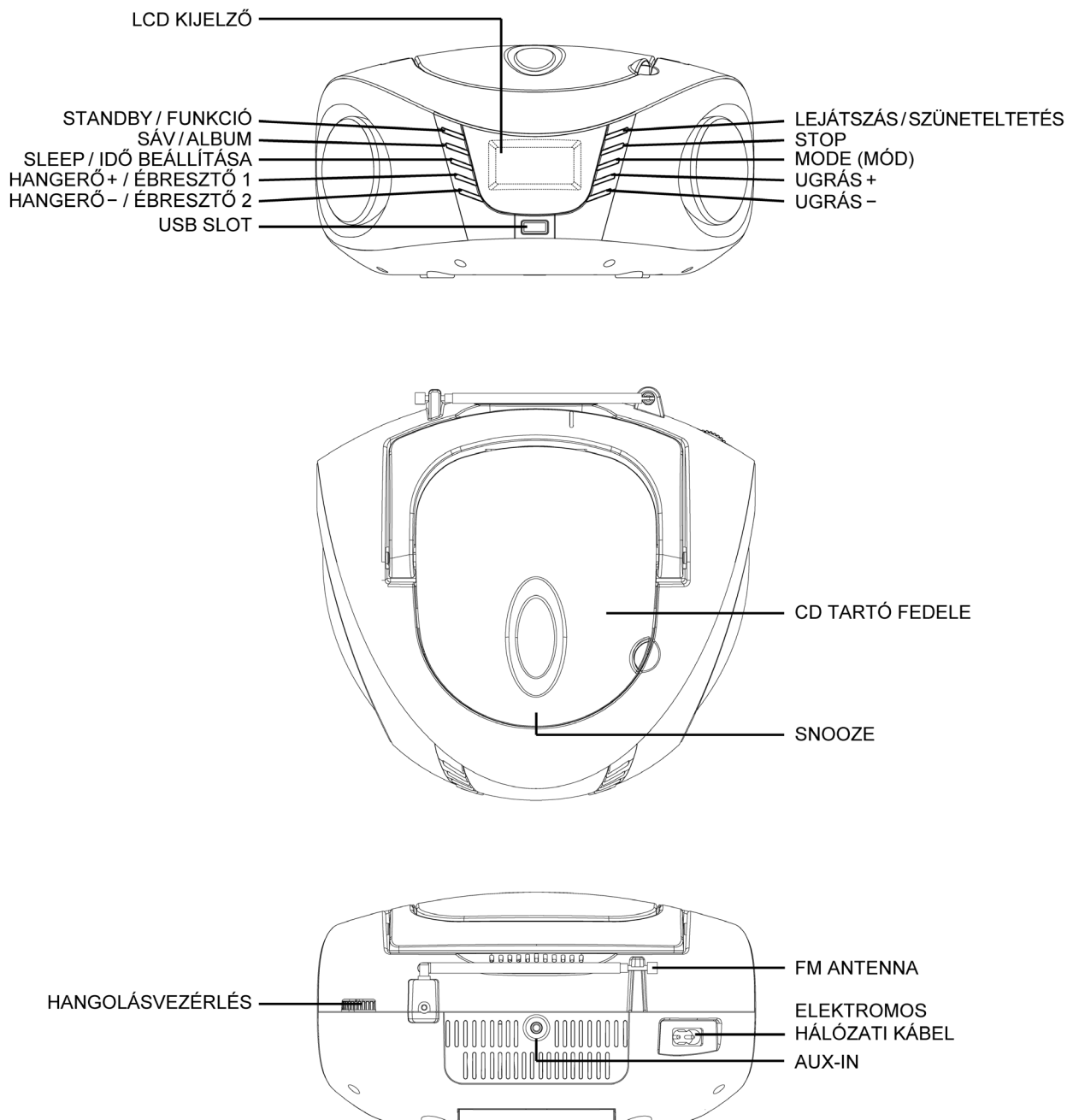
#### Megjegyzések: CD LEMEZEK

Mivel a szennyezett, sérült vagy deformálódott lemezek károsíthatják a készüléket is, fontos, hogy ügyeljen az alábbiakra:

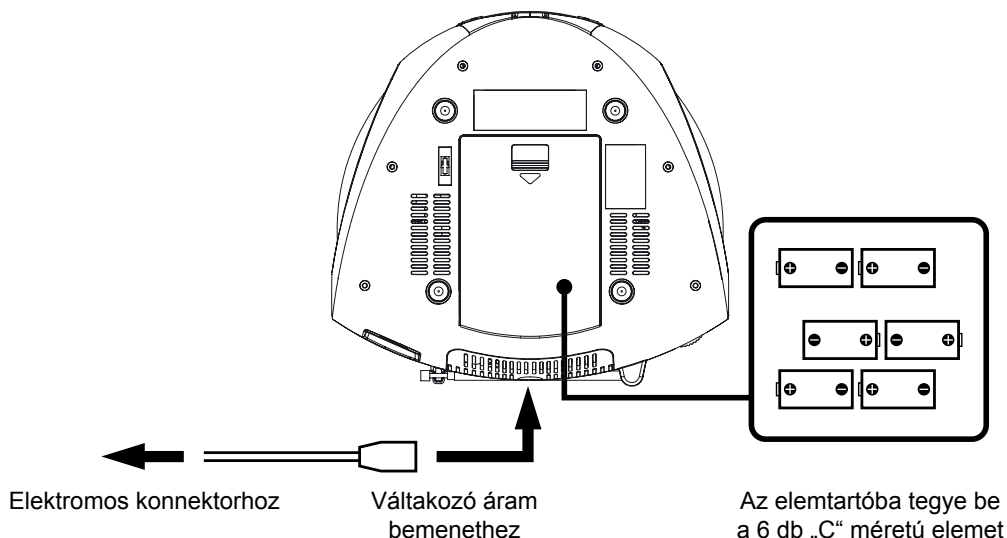


- A CD lemezek használhatósága. Kizárólag az alábbi jelzéssel ellátott CD lemezeket használja.
- Kizárólag digitális hangjelet tartalmazó CD lemezeket használjon.

### KÉSZÜLÉK LEÍRÁSA



## ÁRAMFORRÁSOK



### TÁPELLÁTÁS VÁLTAKOZÓ ÁRAMMAL

Hordozható magnót az elektromos konnektorhoz lehet csatlakoztatni az elektromos tápkábel csatlakoztatásával a készülék hátsó oldalán lévő váltakozó áram bemenetbe. Ellenőrizze, hogy a készülék tápfeszültsége megfelel-e a hálózati feszültségnek! Győződjön meg arról, hogy a tápkábel be van-e dugva ütközésig a készülékbe!

### TÁPELLÁTÁS ELEMEKKEL

Az elemtartóba tegyen be 6 db „C” méretű elemet. A készülék károsodásának elkerülésének érdekében ügyeljen arra, hogy az elemek behelyezése helyes legyen! Mindig vegye ki az elemeket, amikor a készüléket nem fogja használni hosszú ideig, így elkerülheti a készülékbe való szivárgást és a készülék károsodását!

#### Megjegyzés:

- Mindig használjon azonos típusú elemeket! Soha ne használjon különböző elem típusokat együtt!
- Ha szeretné elemekkel használni a készüléket, akkor húzza ki a készülékből a tápkábelt!

## ALAP FUNKCIÓK

### ÁLTALÁNOS MŰKÖDÉS

- Készenléti módban nyomja meg a „ST/FUNC” gombot a készülék bekapcsolásához.
- Nyomja meg ezt a gombot még egyszer más mód kiválasztásához. (Rádió mód, vagy CD/MP3/USB/AUX-IN).
- Nyomja meg és tartsa megnyomva az „ST/FUNC” gombot 3 másodpercen keresztül a készülék kikapcsolásához (bármilyen módban).

### RÁDIÓ MŰKÖDÉSE

#### ÁLTALÁNOS MŰKÖDÉS

- 1) „ST / FUNC” gombbal válassza ki a FM módot.
- 2) „ST / FUNC” gombbal válassza ki a AM módot.
- 3) A hangológomb „TUNING” segítségével állítsa be a kívánt csatorna frekvenciáját.

#### JOBB VÉTEL ÉRDEKÉBEN

**FM** - Az FM antenna a készülék hátsó oldalán van elhelyezve. A jobb vétel érdekében ezt az antennát teljesen húzza ki és nyújtsa meg!

**AM** - A készülék beépített ferrit AM antennával van felszerelve. A jobb vétel érdekében forgassa a készüléket.

### CD/MP3 HASZNÁLATA

#### ÁLTALÁNOS MŰKÖDÉS

- PLAY/PAUSE ►|| Nyomja meg a CD/MP3 lemez lejátszásához. Nyomja meg újra a CD/MP3 lemez lejátszásának átmeneti megállításához. Nyomja meg újra a lejátszáshoz.
- SKIP+ ►► és SKIP- ◄◄ Nyomja meg a következő, vagy az előző számra ugráshoz. Tartsa megnyomva, amíg meg nem találja a kívánt időpontot.
- STOP ■ Nyomja meg a CD/MP3 lemez lejátszásának megállításához.

#### LEJÁTSZÁS

- 1) „ST/FUNC” gombbal kapcsolja be a „CD” módot.
- 2) Nyissa ki a CD tartót és tegye be a CD/MP3 lemezt a címkével felfele.
- 3) Zárja le a CD tartót.
- 4) A keresés elindul, ha a lemez bent van. CD lemezeknél – a készülék leolvassa a sávok számát, ami megjelenik a kijelzőn. MP3 lemezeknél – a kijelzőn megjelenik az „MP3”.
- 5) A lejátszás automatikusan elindul az első sávtól.
- 6) A „VOL+ /AL1” és a „VOL- /AL2” gombokkal állítsa be a kívánt hangerőt.
- 7) Ha szeretné átmenetileg megállítani a lejátszást, nyomja meg „PLAY/PAUSE/SCAN” gombot újra.
- 8) Nyomja meg a „STOP” gombot a végén.



## MAPPA KIVÁLASZTÁSA

„M+/ALBUM” gombbal válassza ki a mappát. (A mappa kiválasztó funkció csak akkor működik, amikor a lemezen minimum 2 mappa/fájl található).

## BEÁLLÍTÁS

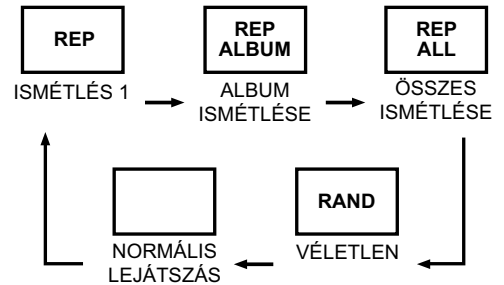
Akár 20 számot is lehet tetszőleges sorrendben programozni a lejátszásához a CD lemezen, vagy 99 számot az MP3 lemezen. Ügyeljen arra, hogy megnyomja a „STOP” gombot a funkció használata előtt!

- 1) Nyomja meg a „MODE” (Mód) gombot, a kijelzőn megjelenik a „P01”.
- 2) „SKIP+” és „SKIP-” gombokkal válassza ki a kívánt zeneszámot. (Kívánt albumot válassza ki „M+/ALBUM” gombbal).
- 3) Nyomja meg „MODE” gombot újra a megerősítéshez és a kívánt zeneszámot a memóriába való mentéséhez.
- 4) Ismétlje meg a 2. és a 3. lépést a következő zeneszámok hozzáadásához.
- 5) Amikor az összes kívánt zeneszámot beprogramozta, akkor nyomja meg a „PLAY/PAUSE/SCAN” gombot a zeneszámok lejátszásához abban a sorrendben, amiben be lettek programozva.
- 6) Nyomja meg a „STOP” gombot kétszer a beprogramozott lista törléséhez.

## MÓD

Nyomja meg a „MODE” gombot a CD/MP3 lemez lejátszása közben, vagy előtt. Minden megnyomás átkapcsolja a módot a következő szerint:

- 1 – ISMÉTLÉS 1
- 2 – ALBUM ISMÉTLÉSE (csak MP3)
- 3 – ÖSSZES ISMÉTLÉSE
- 4 – VÉLETLEN
- 5 – NORMÁLIS LEJÁTSZÁS



## USB HASZNÁLATA

### ÁLTALÁNOS MŰKÖDÉS

**PLAY/PAUSE ►||** Gomb megnyomásával elindítja az USB lejátszását. A gomb ismételt megnyomásával ideiglenesen leállítja az USB lejátszását. A gomb ismételt megnyomással a lejátszást ismét elindítja.

**SKIP+ ►►|** és **SKIP- ◀◀|** A gomb megnyomásával a következő nyomsávra ugrik.

**STOP ■** A gomb megnyomásával az előző nyomsávra ugrik.

**STOP ■** Gomb megnyomásával leállít minden USB műveletet.

### LEJÁTSZÁS

- 1) Csatlakoztassa az USB –t az USB nyílásba.
- 2) „ST/ FUNC” gombbal válassza ki a „USB” módot.
- 3) A lejátszás automatikusan az első nyomsávtól kezdődik és a kijelzőn megjelenik az „USB” felirat.
- 4) A befejezést követően nyomja meg a „STOP” gombot.

### PROGRAM, ÜZEMMÓD

A PROGRAM és ÜZEMMÓD használata ugyanaz, mint a CD/MP3 esetében. Lásd a CD/MP3 HASZNÁLATA.

## MÁS FUNKCIÓK

### AUX-IN

- Csatlakoztassa a 3,5 mm-es kábelt a készülékhez és a saját eszközhöz a 3,5 mm-es kimeneten keresztül.
- Kapcsolja be a készüléket. Az Aux-in funkció bármilyen módon elérhető.
- Indítsa el a lejátszást.

**Megjegyzés:** A 3,5 mm-es Aux-in kábel nem tartozék.

### AUTO-OFF

A készülék fel van szerelve energia takarékos automatikus kikapcsolási funkcióval CD/USB módban. STOP, SZÜNET, vagy NINCS LEMEZ állapotban a készülék 10 perc után automatikusan kikapcsol. Kérjük, nyomja meg a „PLAY” (lejátszás) gombot, ha újra beszeretné kapcsolni a készüléket.

## ÓRA BEÁLLÍTÁSA

- 1) Nyomja és tartsa megnyomva a „ST/FUNC” gombot a készülék készenléti módba való bekapcsolásához.
- 2) Nyomja és tartsa megnyomva a „SLEEP/TIME SET” (ELHALASZTOTT KIKAPCSOLÁS/IDŐ BEÁLLÍTÁSA) az óra beállítási módba való belépéséhez. A kijelzőn megjelenik és villogni fog a „24H”.
- 3) Állítsa be az idő formátumot (12H/24H) a „SKIP+” és a „SKIP-” gomb segítségével.
- 4) Nyomja meg a „SLEEP/TIME SET” gombot az idő formátum megerősítéséhez. A kijelzőn megjelenik az „AM 12:00”, ha a 12H formátum be van állítva és a „00:00”, ha a 24H formátum be van állítva.
- 5) Állítsa be az órát a „SKIP+” és „SKIP-” gomb segítségével, nyomja meg a „SLEEP/TIME SET” gombot a megerősítéshez.
- 6) Állítsa be a percet a „SKIP+” és „SKIP-” gomb segítségével, nyomja meg a „SLEEP/TIME SET” gombot a megerősítéshez.

### Megjegyzés:

Mivel az óra beállítása a készenléti állapotban történik, a kijelző sötét.

## IDŐZÍTŐ BEÁLLÍTÁSA

Az időzítő beállítása csak az óra teljes beállítása után történhet.

- 1) Nyomja és tartsa megnyomva a „ST/FUNC” gombot a készülék készenléti módba való bekapcsolásához.
- 2) Nyomja meg a „VOL+/AL1”, vagy a „VOL-/AL2” gombot az időzítő beállítási módba való belépéshez.
- 3) Állítsa be az órát a „SKIP+” és „SKIP-” gomb segítségével, nyomja meg a „VOL+/AL1”, vagy a „VOL-/AL2” gombot a megerősítéshez.
- 4) Állítsa be a percet a „SKIP+” és „SKIP-” gomb segítségével, nyomja meg a „VOL+/AL1”, vagy a „VOL-/AL2” gombot a megerősítéshez.
- 5) „SKIP+” és „SKIP-” gombokkal válassza ki az időzítési funkció 1, 2, 3 vagy 4:  
1 – BUZZ (Zümmögő), 2 – RADIO (Rádió FM), 3 – CD, 4 – USB
- 6) Nyomja meg a „VOL+/AL1”, vagy a „VOL-/AL2” gombot a megerősítéshez.
- 7) „SKIP+” és „SKIP-” gombokkal állítsa be az időzítő hangerejét. Nyomja meg a „VOL+/AL1”, vagy a „VOL-/AL2” gombot a megerősítéshez.
- 8) Az időzítő hangerejének megerősítése után a kijelzőn automatikusan megjelenik a beállított idő.
- 9) A kijelzőn megjelenik „☞”, vagy „☞”. Időzítő beállítása kész.
- 10) „VOL+/AL1”, vagy „VOL-/AL2” gomb megnyomással kapcsolja be, vagy ki az időzítő funkcióját.

### Megjegyzés:

Ha szeretné újra beállítani az időzítőt, nyomja és tartsa megnyomva a „VOL+/AL1”, vagy a „VOL-/AL2” gombot 3 másodpercre, amivel újra bekapcsolja az időzítő beállítási módot.

## SZUNDI FUNKCIÓ

Amikor az időzítő be van KAPCSOLVA, ha szeretné eltolni a riasztást 9 perccel, akkor megnyomhatja a „SNOOZE” gombot.

## ELHALASZTOTT KIKAPCSOLÁS

- 1) CD módban nyomja és tartsa 3 másodpercre megnyomva a „SLEEP/TIME SET” gombot, majd a kijelzőn megjelenik a „SLEEP 90”. Ez azt jelenti, hogy 90 perc után a készülék automatikusan bekapcsol készenléti módba.
- 2) Nyomja a „SLEEP/TIME SET” gombot újra a kikapcsolási idő beállításához 90, 80, 70, 60, 50, 40, 30, 20, vagy 10 percre.
- 3) A funkciót kapcsolja ki úgy, hogy beállítja a „SLEEP/TIME SET” gombbal „SLEEP 00”.

## MŰSZAKI ADATOK

Méret / Súly (NET) 245 x 135 x 238 mm / 1,37 kg

Áramforrás 230 V/50 Hz

Teljesítmény 2 x 1,2 W



**FIGYELEM:** TŰZ VAGY ÁRAMÜTÉS ELKERÜLÉSE ÉRDEKÉBEN NE TEGYE KI A KÉSZÜLÉKET ESŐ VAGY NEDVESSÉG HATÁSÁNAK. HASZNÁLATON KÍVÜL VAGY JAVÍTÁS ELŐTT MINDIG HÚZZA KI A KÉSZÜLÉKET AZ ELEKTROMOS HÁLÓZATBÓL. A KÉSZÜLÉK NEM TARTALMAZ A FELHASZNÁLÓ ÁLTAL JAVÍTHATÓ ALKATRÉSZEKET. MINDIG FORDULJON SZAKSZERVIZHEZ. A KÉSZÜLÉK VESZÉLYES FESZÜLTÉG ALATT VAN.

### Környezetvédelmi információk

Megtettünk lehető legjobbat a csomagolóanyagok mennyiségének csökkentése érdekében: lehetővé tettük azok egyszerű szétválasztását 3 anyagra: kartonpapír, papírzúsalék és olvasztott polipropilén. A készülék olyan anyagokat tartalmaz, amelyek szétszerelés után speciális üzemekben újrahasznosíthatók. Kérjük, tartsa be a csomagolóanyagok, kimerült elemek és régi berendezések kezelésére vonatkozó helyi előírásokat.

### Használt elektromos berendezések, elemek és akkumulátorok megsemmisítése



Ez a jel a készüléken, annak tartozékain vagy csomagolásán azt jelöli, hogy ezt a terméket nem szabad a többi háztartási hulladékkal azonos módon kezelni. Élettartamának letelte után a terméket vagy az elemet (amennyiben tartalmaz) adja le az illetékes hulladékgyűjtő helyen, ahol az elektromos berendezést és elemet újrahasznosítják. Az Európai Unióban és a többi európai államban vannak gyűjtőhelyek a kiszolgált elektromos berendezések számára. A termék megfelelő módon történő megsemmisítésével nagyban hozzájárul a nem megfelelő hulladékkezelés által a környezetet és az emberi egészséget veszélyeztető kockázatok megelőzéséhez. Az anyagok újrafeldolgozásával megőrizhetők természeti erőforrásaink. Ezért kérjük, ne dobja a kiszolgált elektromos berendezést és elemet/akkumulátort a háztartási hulladék közé. A kiszolgált elektromos berendezések ingyenes elhelyezésére vonatkozó információkért forduljon eladójához, a községi hivatalhoz. A használt elemek és akkumulátorok

ingyenes elhelyezésére vonatkozó információkat szintén az eladójától, a községi hivaltól.

### A gyártó fenntartja a termék műszaki specifikációinak módosítását.

## ZÁRUČNÍ PODMÍNKY

Na výrobek uvedený v tomto záručním listu je poskytována záruka po dobu dvacet čtyři měsíců od data prodeje spotřebiteli.

Záruka se vztahuje na poruchy a závady, které v průběhu záruční doby vznikly chybou výroby nebo vadou použitých materiálů.

Výrobek je možno reklamovat u prodejce, který výrobek prodal spotřebiteli nebo v autorizovaném servisu.

Při reklamaci je nutné předložit: reklamovaný výrobek, originální nákupní doklad, ve kterém je zřetelně uveden typ výrobku a jeho datum prodeje spotřebiteli, případně tento řádně vyplněný záruční list.

Záruka platí pouze tehdy, je-li výrobek používán podle návodu k obsluze a připojen na správné síťové napětí.

Spotřebitel ztrácí nárok na záruční opravu nebo bezplatný servis v případě:

- zásahu do přístroje neoprávněnou osobou.
- nesprávné nebo neodborné montáže výrobku.
- poškození přístroje vlivem živelné pohromy.
- používání výrobku pro jiné účely, než je obvyklé.
- používání výrobku k profesionální či jiné výtěžné činnosti.
- používání výrobku s jiným než doporučeným příslušenstvím.
- nesprávné údržby výrobku.
- nepravidłelného čištění výrobků zejména v případě, kdy je závada způsobena zbytky potravin, vlasů, domovního prachu nebo jiných nečistot.
- vystavení výrobku nepříznivému vnějšímu vlivu, zejména vniknutím cizích předmětů nebo tekutin (včetně elektrolytu z baterií) dovnitř.
- mechanického poškození výrobku způsobeného nesprávným používáním výrobku nebo jeho pádem.

Pokud zboží při uplatňování vady ze strany spotřebitele bude zasíláno poštou nebo přepravní službou, musí být zabaleno v obalu vhodném pro přepravu tak, aby se zabránilo poškození výrobku přepravou.

Aktuální seznam servisních středisek naleznete na: [www.hyundai-electronics.cz](http://www.hyundai-electronics.cz)

Případně další dotazy zasílejte na [info@hyundai-electronics.cz](mailto:info@hyundai-electronics.cz)

Veškeré náležitosti uvedené v tomto záručním listu platí pouze pro výrobky nakoupené a reklamované na území České Republiky.

Typ výrobku: **TRC 182 ADRU3BBL / TRC 182 ADRU3SB / TRC 182 ADRU3BR**

Datum prodeje:

Výrobní číslo:

Razítko a podpis prodávajícího:

**ZÁRUČNÉ PODMIENKY**

Na výrobok uvedený v tomto záručnom liste je poskytovaná záruka na dobu dvadsať štyri mesiacov od dátumu predaja spotrebiteľovi.

Záruka sa vzťahuje na poruchy a chyby, ktoré v priebehu záručnej doby vznikli chybou výroby alebo chybou použitých materiálov.

Výrobok je možné reklamovať u predajcu, ktorý výrobok predal spotrebiteľovi alebo v autorizovanom servise.

Pri reklamácií je nutné predložiť: reklamovaný výrobok, originálny nákupný doklad, v ktorom je zreteľne uvedený typ výrobku a jeho dátum predaja spotrebiteľovi prípadne tento riadne vyplnený záručný list.

Záruka platí iba vtedy, ak je výrobok používaný podľa návodu na obsluhu a pripojený na správne sieťové napätie.

Spotrebiteľ stráca nárok na záručnú opravu alebo bezplatný servis najmä v prípade:

- zásahu do prístroja neoprávnenou osobou.
- nesprávnej alebo neodbornej montáže výrobku.
- poškodenia prístroja vplyvom živeľnej pohromy.
- používania výrobku pre účely pre ktoré nie je určený.
- používania výrobku na profesionálne či iné zárobkové činnosti.
- používania výrobku s iným než doporučeným príslušenstvom.
- nesprávnej údržby výrobku.
- nepravidelného čistenia výrobku najmä v prípade, kedy je porucha spôsobená zvyškami potravín, vlasov, domového prachu alebo iných nečistôt.
- vystavenia výrobku nepriaznivému vonkajšiemu vplyvu, najmä vniknutím cudzích predmetov alebo tekutín (vrátane elektrolytu z batérií) dovnútra.
- mechanického poškodenia výrobku spôsobeného nesprávnym používaním výrobku alebo jeho pádom.

Pokiaľ výrobok pri uplatňovaní poruchy zo strany spotrebiteľa bude zasielaný poštou alebo prepravnou službou, musí byť zabalený v obale vhodnom pre prepravu tak, aby sa zabránilo poškodeniu výrobku prepravou.

Aktuálny zoznam servisných stredísk nájdete na: [www.hyundai-electronics.cz](http://www.hyundai-electronics.cz)

Prípadné ďalšie dotazy zasielajte [info@hyundai-electronics.cz](mailto:info@hyundai-electronics.cz)

Všetky náležitosti uvedené v tomto záručnom liste platia len pre výrobky nakúpené a reklamované na území Slovenskej Republiky.

Typ prístroja: **TRC 182 ADRU3BBL / TRC 182 ADRU3SB / TRC 182 ADRU3BR**

Dátum predaja:

Výrobné číslo:

Pečiatka a podpis predajca:

## WARUNKI GWARANCJI

- 1) Niniejsza gwarancja dotyczy produktów produkowanych pod marką HYUNDAI, zakupionych w sklepach na terytorium Rzeczypospolitej Polskiej.
- 2) Okres gwarancji wynosi 24 miesiące od daty zakupu produktu.
- 3) Naprawy gwarancyjne odbywają się na koszt Gwaranta we wskazanym przez Gwaranta Autoryzowanym Zakładzie Serwisowym.
- 4) Gwarancją objęte są wady produktu spowodowane wadliwymi częściami i/lub defektami produkcyjnymi.
- 5) Gwarancja obowiązuje pod warunkiem dostarczenia do Autoryzowanego Zakładu Serwisowego urządzenia w kompletnym opakowaniu albo w opakowaniu gwarantującym bezpieczny transport wraz z kompletem akcesoriów oraz z poprawnie i czytelnie wypełnioną kartą gwarancyjną i dowodem zakupu (paragon, faktura VAT, etc.).
- 6) Autoryzowany Zakład Serwisowy może odmówić naprawy gwarancyjnej jeśli Karta Gwarancyjna nosić będzie widoczne ślady przeróbek, jeżeli numery produktów okażą się inne niż wpisane w karcie gwarancyjnej a także jeśli numer dokumentu zakupu oraz data zakupu na dokumencie różnią się z danymi na Karcie Gwarancyjnej.
- 7) Usterki ujawnione w okresie gwarancji będą usunięte przez Autoryzowany Zakład Serwisowy w terminie 14 dni roboczych od daty przyjęcia produktu do naprawy przez zakład serwisowy, termin ten może być przedłużony do 21 dni roboczych w przypadku konieczności sprowadzenia części zamiennych z zagranicy .
- 8) Gwarancją nie są objęte:
  - wadliwe działanie lub uszkodzenie spowodowane niewłaściwym użytkowaniem (np. znaczące zabrudzenie urządzenia, zarówno wewnątrz jak i na zewnątrz, zalanie płynami itp.) lub użytkowanie niezgodne z instrukcją obsługi i przepisami bezpieczeństwa
  - zużycie towaru przekraczające zakres zwykłego użytkowania przez indywidualnego odbiorcę końcowego (zwłaszcza jeżeli był wykorzystywany do profesjonalnej lub innej czynności zarobkowej)
  - uszkodzenia spowodowane czynnikami zewnętrznymi (w tym: wyładowaniami atmosferycznymi, przepięciami sieci elektrycznej, środkami chemicznymi, czynnikami termicznymi) i działaniem osób trzecich
  - uszkodzenia powstałe w wyniku podłączenia urządzenia do niewłaściwej instalacji współpracującej z produktem
  - uszkodzenia powstałe w wyniku zalania wodą, użycia nieodpowiednich baterii (np. ładowanych powtórnie baterii nie będących akumulatorami)
  - produkty nie posiadające wypełnionej przez Sprzedawcę Karty Gwarancyjnej
  - produkty z naruszoną plombą gwarancyjną lub wyraźnymi oznakami ingerencji przez osoby trzecie (nie będące Autoryzowanym Zakładem Serwisowym lub nie działające w jego imieniu i nie będące przez niego upoważnionymi)
  - kable przyłączeniowe, piloty zdalnego sterowania, słuchawki, baterie
  - uszkodzenia powstałe wskutek niewłaściwej konserwacji urządzenia
  - uszkodzenia powstałe w wyniku zdarzeń losowych (np. powódź, pożar, klęski żywiołowe, wojna, zamieszki, inne nieprzewidziane okoliczności)
  - czynności związane ze zwykłą eksploatacją urządzenia (np. wymiana baterii)
  - zapisane na urządzeniu dane w formie elektronicznej (w szczególności Gwarant zastrzega sobie prawo do sformatowania nośników danych zawartych w urządzeniu, co może skutkować utratą danych na nich zapisanych)
  - **uszkodzenia (powodujące np. brak odpowiedzi urządzenia lub jego nie włączanie się) powstałe wskutek wgrania nieautoryzowanego oprogramowania.**
- 9) Jeżeli Autoryzowany Zakład Serwisowy stwierdzi, iż przyczyną awarii urządzenia są przypadki wymienione w pkt. 8 lub nie stwierdzi żadnego uszkodzenia, koszty serwisu oraz całkowite koszty transportu urządzenia pokrywa nabywca.

- 10) W wypadku wystąpienia wypadków wymienionych w pkt. 8 Autoryzowany Zakład Serwisowy wyceni naprawę urządzenia i na życzenie klienta może dokonać naprawy odpłatnej. Uszkodzenia urządzenia powstałe w wyniku wypadków opisanych w pkt. 8 powodują utratę gwarancji.
- 11) Wszelkie wadliwe produkty lub ich części, które zostały w ramach naprawy gwarancyjnej wymienione na nowe, stają się własnością Gwaranta.
- 12) W wypadku gdy naprawa urządzenia jest niemożliwa lub spowodowałaby przekroczenie terminów określonych w pkt. 7 a także kiedy naprawa wiązałaby się z poniesieniem przez Gwaranta kosztów niewspółmiernych do wartości urządzenia Gwarant może wymienić Klientowi urządzenie na nowe o takich samych lub wyższych parametrach.  
W razie niedostarczenia urządzenia w komplecie Gwarant może wymienić jedynie zwrócone części urządzenia lub dokonać zwrotu zapłaconej ceny jednak wówczas jest upoważniony do odjęcia kosztu części zużytych lub nie dostarczonych przez użytkownika (np. baterii, słuchawek, zasilacza) wraz z reklamowanym urządzeniem.
- 13) Okres gwarancji przedłuża się o czas przebywania urządzenia w Autoryzowanym Zakładzie Serwisowym.
- 14) W wypadku utraty karty gwarancyjnej nie wydaje się jej duplikatu.
- 15) Producent może uchylić się od dotrzymania terminowości usługi gwarancyjnej gdy zaistnieją zakłócenia w działalności firmy spowodowane nieprzewidywalnymi okolicznościami (tj. niepokoje społeczne, klęski żywiołowe, ograniczenia importowe itp).
- 16) Gwarancja nie wyklucza, nie ogranicza ani nie zawiesza praw konsumenta wynikających z niezgodności towaru z umową sprzedaży.
- 17) W sprawach nieuregulowanych niniejszymi warunkami mają zastosowanie przepisy Kodeksu Cywilnego.

**Uszkodzenie wyposażenia nie jest automatycznie powodem dla bezpłatnej wymiany kompletnego urządzenia. Jeżeli reklamujesz słuchawki, pilota, kable przyłączeniowe lub inne akcesoria NIE PRZYSYŁAJ całego urządzenia. Skontaktuj się ze sprzedawcą lub producentem w celu uzgodnienia sposobu przeprowadzenia procedury reklamacyjnej bez konieczności przesyłania całego kompletu do serwisu.**

Kontakt w sprawach serwisowych: Digison Polska Sp. z o. o., Tel. (071) 3577027, Fax. (071) 7234552, internet: <http://www.digison.pl/sonline/>, e-mail: [serwis@digison.pl](mailto:serwis@digison.pl)

Nazwa: TRC 182 ADRU3BBL / TRC 182 ADRU3SB / TRC 182 ADRU3BR	Pieczęć i podpis sprzedawcy:
Data sprzedaży:	
Numer serii:	
1. Data Przyjęcia/Nr Naprawy/ Pieczęć i Podpis Serwisanta:	2. Data Przyjęcia/Nr Naprawy/ Pieczęć i Podpis Serwisanta:
3. Data Przyjęcia/Nr Naprawy/ Pieczęć i Podpis Serwisanta:	4. Data Przyjęcia/Nr Naprawy/ Pieczęć i Podpis Serwisanta:

**Poznámky / Notatka / Notes / Megjegyzés:**

**HYUNDAI**

Licensed by Hyundai Corporation, Korea.