

HYUNDAI

RA 601



**NÁVOD K POUŽITÍ / NÁVOD NA POUŽITIE
INSTRUKCJA OBSŁUGI / INSTRUCTION MANUAL
HASZNÁLATI UTASÍTÁS**

**Monofonní rádio AM/FM / Monofónne rádio AM/FM
Radio monofoniczne AM/FM / AM/FM Mono Radio
Mono AM / FM rádió**

PŘÍPRAVA K POUŽITÍ

VYBALENÍ A SESTAVENÍ

- Opatrně přístroj vyjměte z kartónového obalu a odstraňte z něj veškerý balicí materiál.
- Odmotejte síťový kabel a roztáhněte jej do plné délky.
- Odmotejte vodič antény FM a roztáhněte jej do plné délky.
- Umístěte přístroj na stabilní, rovný povrch s přístupem k síťové zásuvce, mimo dosah přímého slunečního svitu a zdrojů nadměrného tepla, prachu, vlhkosti a silných magnetických polí.
- Zapojte zástrčku do elektrické zásuvky.

ZDROJ NAPÁJENÍ

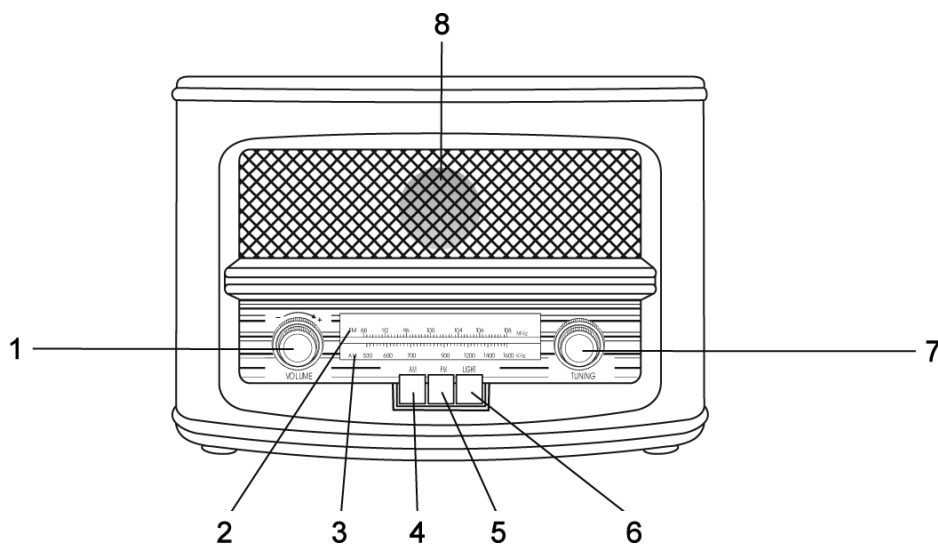
Tento produkt je určen k provozu pouze na normálním napájení 230 V, 50 Hz střídavého proudu. Pokud se budete pokoušet tento systém napájet z jiného zdroje napájení, můžete způsobit jeho poškození, na které se nevztahuje záruka.

CHRAŇTE SVŮJ NÁBYTEK

Tento model je vybaven neklouzavými gumovými „nožkami“, které brání tomu, aby se přístroj pohyboval, pokud manipulujete s ovládacími prvky. Tyto „nožky“ jsou vyrobeny z neklouzavého pryžového materiálu se speciálním složením, aby nezanechával na nábytku žádné stopy nebo skvrny. Avšak některé typy leštidel nábytku na bázi ropy, konzervační přípravky na dřevo nebo čisticí spreje mohou způsobit změknutí „nožek“, které pak mohou zanechávat na nábytku stopy nebo částičky pryže. Aby nedošlo k poškození vašeho nábytku, silně doporučujeme, abyste zakoupili malé samolepící podložky, které jsou k dostání kdekoli v železářství a v domácích potřebách a tyto podložky aplikovali na spodní část gumových „nožek“ před tím, než přístroj postavíte na choulostivý dřevěný nábytek.

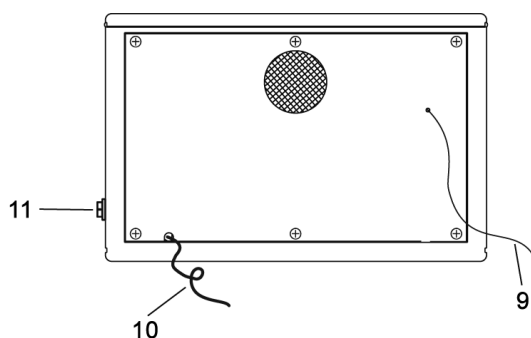
UMÍSTĚNÍ OVLÁDACÍCH PRVKŮ A KONTROLEK

ČELNÍ PANEL



- | | |
|-------------------------------------|------------------------------------|
| 1) Ovladač hlasitosti VOLUME | 5) Tlačítko funkce FM |
| 2) Ladící stupnice FM | 6) Tlačítko osvětlení LIGHT |
| 3) Ladící stupnice AM | 7) Knoflík ladění TUNING |
| 4) Tlačítko funkce AM | 8) Reproduktor |

ZADNÍ PANEL



- 9) Drátová anténa FM (zadní strana skříně)
 10) Síťový kabel pro střídavý proud
 11) Tlačítko hlavního vypínače **POWER**

NÁVOD K POUŽITÍ

POSLECH RÁDIA

- 1) Chcete-li systém zapnout, stiskněte jedenkrát tlačítko **POWER**.
- 2) Přepněte přepínač funkcí **AM/FM** na požadované pásmo (AM nebo FM).
- 3) Otáčením ladícího knoflíku **TUNING** naladíte požadovanou rozhlasovou stanici.
- 4) Otáčením knoflíku **VOLUME** nastavte hlasitost na požadovanou úroveň.
- 5) Po skončení poslechu přístroj vypnete opětovným stisknutím tlačítka **POWER**.

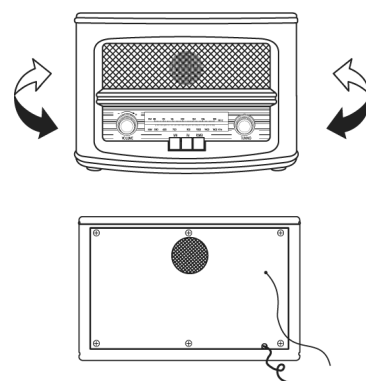
LIGHT

Po jednom stisknutí tlačítka **LIGHT** se rozsvítí světlo. Opětovným stisknutím tlačítka **LIGHT** světlo zhasne.

INFORMACE O ANTÉNĚ

AM - Tyčová anténa pro AM je uvnitř skříně. Pokud je příjem v AM neuspokojivý, natočte mírně skříň tak, aby interní anténa přijímala co nejsilnější signál.

FM - Drátová anténa FM je na zadní straně skříně. Pokud je třeba, upravte polohu a směr antény, dokud nenajdete polohu, ve které je nejlepší příjem.



TECHNICKÉ SPECIFIKACE

Kmitočtový rozsah	:	AM 530 – 1600 kHz FM 88 – 108 MHz
Zdroj napájení	:	střídavý proud 230 V / 50 Hz
Příkon	:	9 W
Antény	:	zabudovaná feritová tyčová anténa pro AM externí anténa pro FM
Reproduktor	:	dynamického typu 3,5“ (8,9 cm), 1 ks
Hmotnost (NETTO)	:	2,3 kg

Změna technické specifikace výrobku vyhrazena výrobcem.



VAROVÁNÍ: NEVYSTAVUJTE SPOTŘEBIČ DEŠTI NEBO VLHKOSTI ABYSTE PŘEDEŠLI VZNIKU POŽÁRU NEBO ÚRAZU ELEKTRICKÝM PROUDEM. VŽDY SPOTŘEBIČ VYPNĚTE ZE ZÁSUVKY KDYŽ JEJ NEPOUŽÍVÁTE NEBO PŘED OPRAVOU. V PŘÍSTROJI NEJSOU ŽÁDNÉ ČÁSTI OPRAVITELNÉ SPOTŘEBITELEM. VŽDY SE OBRACEJTE NA KVALIFIKOVANÝ AUTORIZOVANÝ SERVIS. PŘÍSTROJ JE POD NEBEZPEČNÝM NAPĚTÍM .

Informace o ochraně životního prostředí

Udělali jsme to nejlepší pro snížení množství obalů a zajistili jsme jejich snadné rozdělení na 3 materiály: lepenka, papírová drť a roztažený polyetylén. Tento přístroj obsahuje materiály, které mohou být po demontáži specializovanou společností recyklovány. Dodržujte prosím místní nařízení týkající se nakládání s balíci materiály, vybitými bateriemi a starým zařízením.

Likvidace starého elektrozařízení a použitých baterií a akumulátorů



Tento symbol na výrobku, jeho příslušenství nebo na jeho obalu označuje, že s výrobkem nesmí být nakládáno jako s domácím odpadem. Po ukončení životnosti odevzdejte prosím výrobek nebo baterii (pokud je přiložena) v příslušném místě zpětného odběru, kde bude provedena recyklace tohoto elektrozařízení a baterií. V Evropské unii a v ostatních evropských zemích existují místa zpětného odběru vysloužilého elektrozařízení. Tím, že zajistíte správnou likvidaci výrobku, můžete předejít možným negativním následkům pro životní prostředí a lidské zdraví, které se mohou v opačném případě projevit jako důsledek nesprávné manipulace s tímto výrobkem nebo baterií či akumulátorem. Recyklace materiálů přispívá k ochraně přírodních zdrojů. Z tohoto důvodu prosím nevyhazujte vysloužilé elektrozařízení a baterie/akumulátory do domovního odpadu.

Informace o tom, kde je možné vysloužilé elektrozařízení zdarma odložit, získáte u vašeho prodejce, na obecním úřadě nebo na webu www.asekol.cz. Informace o tom, kde můžete zdarma odevzdat použité baterie nebo akumulátory, získáte také u vašeho prodejce, na obecním úřadě a na webu www.ecobat.cz.

Firma **HP TRONIC Ústí nad Labem, spol. s r.o.** je registrovaná u kolektivního systému ASE-KOL s.r.o. pod číslem 01819/06-ECZ (pro recyklaci elektrozařízení) a u kolektivního systému ECOBAT s.r.o. (pro recyklaci baterií a akumulátorů).

PRÍPRAVA NA POUŽITIE

VYBALENIE A ZOSTAVENIE

- Opatrne prístroj vyberte z kartónového obalu a odstráňte z neho všetok baliaci materiál.
- Odmotajte sieťový kábel a rozťahnite ho do plnej dĺžky.
- Odmotajte vodič antény FM a rozťahnite jej do plnej dĺžky.
- Umiestnite prístroj na stabilný, rovný povrch s prístupom k sieťovej zásuvke, mimo dosah priameho slnečného svitu a zdrojov nadmerného tepla, prachu, vlhkosti a silných magnetických polí.
- Zapojte zástrčku do elektrickej zásuvky.

ZDROJ NAPÁJANIA

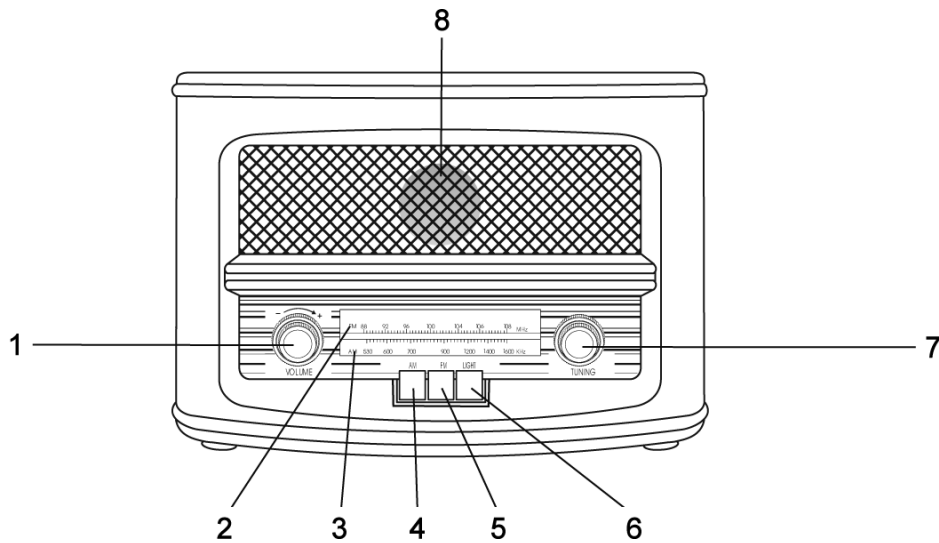
Tento produkt je určený k prevádzke len na normálnom napájaní 230 V, 50 Hz striedavého prúdu. Pokiaľ sa budete pokúšať tento systém napájať z iného zdroja napájania, môžete spôsobiť jeho poškodenia, na ktoré sa nevzťahuje záruka.

CHRÁŇTE SVOJ NÁBYTOK

Tento model je vybavený nekĺzavými gumovými „nôžkami“, ktoré bránia tomu, aby sa prístroj pohyboval, pokiaľ manipulujete s ovládacími prvky. Tieto „nôžky“ sú vyrobené z nekĺzavého pryžového materiálu so špeciálnym zložením, aby nezanechával na nábytku žiadne stopy alebo škvrny. Avšak niektoré typy leštidiel nábytku na bázi ropy, konzervačné prípravky na drevo alebo čistiace spreje môžu spôsobiť zmäknutie „nožičiek“, ktoré potom môžu zanechávať na nábytku stopy alebo čiastočky pryže. Aby nedošlo k poškodeniu vášho nábytku, silne odporúčame, aby ste zakúpili malé samolepiace podložky, ktoré sú k dostaniu kdekoľvek v železiarstve a v domácich potrebách a tieto podložky aplikovali na spodnú časť gumových „nožičiek“ pred tým, než prístroj postavíte na chýlostivý drevený nábytok.

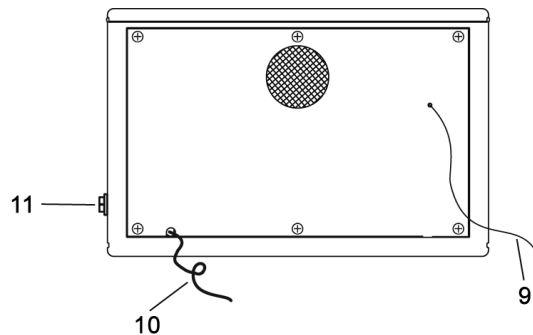
UMIESTNENIE OVLÁDACÍCH PRVKOV A KONTROLIEK

ČELNÝ PANEL



- | | |
|----------------------------------------|-------------------------------------|
| 1) Ovládač hlasitosti
VOLUME | 5) Tlačidlo funkcie FM |
| 2) Ladiaca stupnica FM | 6) Tlačidlo osvetlenia LIGHT |
| 3) Ladiaca stupnica AM | 7) Gombík ladenia TUNING |
| 4) Tlačidlo funkcie AM | 8) Reprodukotor |

ZADNÝ PANEL



- 9) Drôtová anténa FM (zadná strana skrine)
- 10) Sieťový kábel pre striedavý prúd
- 11) Tlačidlo hlavného vypínača **POWER**

NÁVOD NA POUŽITIE

POČÚVANIE RÁDIA

- 1) Ak chcete systém zapnúť, stlačte jedenkrát tlačidlo **POWER**.
- 2) Prepnete prepínač funkcií **AM/FM** na požadované pásmo (AM alebo FM).
- 3) Otáčaním ladiaceho gombíku **TUNING** naladíte požadovanú rozhlasovú stanicu.
- 4) Otáčaním gombíku **VOLUME** nastavte hlasitosť na požadovanú úroveň.
- 5) Po ukončení počúvania prístroj vypnete opätovným stlačením tlačidla **POWER**.

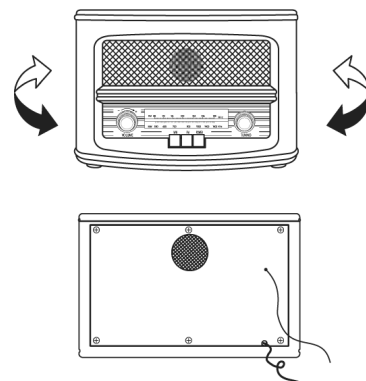
LIGHT

Po jednom stlačení tlačidla **LIGHT** sa rozsvieti svetlo. Opätovným stlačením tlačidla **LIGHT** svetlo zhasne.

INFORMÁCIE O ANTÉNE

AM - Tyčová anténa pre AM je vo vnútri skrine. Pokiaľ je príjem v AM neuspokojivý, natočte mierne skriňu tak, aby interná anténa prijímala čo najsilnejší signál.

FM - Drôtová anténa FM je na zadnej strane skrine. Pokiaľ je treba, upravte polohu a smer antény, dokiaľ nenájdete polohu, v ktorej je najlepší príjem.



TECHNICKÉ ŠPECIFIKÁCIE

Kmitočtový rozsah	:	AM 530 – 1600 kHz FM 88 – 108 MHz
Zdroj napájanie	:	striedavý prúd 230 V / 50 Hz
Príkon	:	9 W
Antény	:	zabudovaná feritová tyčová anténa pre AM externí anténa pre FM
Reproduktor	:	dynamického typu 3,5“ (8,9 cm), 1 ks
Hmotnosť (NETTO)	:	2,3 kg

Výrobca si vyhradzuje právo na zmenu technickej špecifikácie výrobku.



VAROVANIE: NEVYSTAVUJTE SPOTREBIČ DAŽĎU ALEBO VLHKOSTI, ABY STE PREDIŠLI VZNIKU POŽIARU ALEBO ÚRAZU ELEKTRICKÝM PRÚDOM. PRED OPRAVOU ALEBO VŽDY, KEĎ SPOTREBIČ NEPOUŽÍVATE, VYPNITE HO ZO ZÁSUVKY V PRÍSTROJI NIESÚ ŽIADNE ČASTI OPRAVITEĽNÉ SPOTREBITEĽOM. VŽDY SA OBRACAJTE NA KVALIFIKOVANÝ AUTORIZOVANÝ SERVIS. SPOTREBIČ JE POD NEBEZPEČNÝM NAPÄTÍM.

Informácie o ochrane životného prostredia

Urobili sme to najlepšie pre zníženie množstva obalov a zaistili sme ich jednoduché rozdelenie na 3 materiály: lepenka, papierová drť a rozťahnutý polyetylén. Tento prístroj obsahuje materiály, ktoré môžu byť po demontáži špecializovanou spoločnosťou recyklované. Dodržujte prosím miestne nariadenia týkajúce sa nakladania s baliacimi materiálmi, vybitými batériami a starým zariadením.

Likvidácia starého elektrozariadenia a použitých batérií a akumulátorov



Tento symbol na výrobku, jeho príslušenstve alebo na jeho obale označuje, že s výrobkom nesmie byť nakladané ako s domácim odpadom. Po skončení životnosti odovzdajte prosím výrobok alebo batériu (ak je priložená) v príslušnom mieste spätného odberu, kde bude vykonaná recyklácia tohto elektrozariadenia a batérií. V Európskej únii a v ostatných európskych krajinách existujú miesta spätného odberu odslúženého elektrozariadenia. Tým, že zaistíte správnu likvidáciu výrobku, môžete predísť možným negatívnym následkom pre životné prostredie a ľudské zdravie, ktoré sa môže v opačnom prípade prejaviť ako dôsledok nesprávnej manipulácie s týmto výrobkom alebo batériou, alebo akumulátorom. Recyklácia materiálov prispieva k ochrane prírodných zdrojov. Z tohto dôvodu prosím nevyhadzujte odslúžené elektrozariadenie a batérie/akumulátory do domového odpadu. Informácie o tom, kde je možné odslúžené elektrozariadenie alebo použité batérie, či akumulátory zadarmo odložiť, získate u vášho predajcu, na obecnom úrade alebo na webe www.sewa.sk.

Firma **ELEKTROSPED, a.s.** je registrovaná u kolektívneho systému SEWA, a. s. pod registračným číslom EZ 0000213 (pre recykláciu batérií a akumulátorov).

PRZYGOTOWANIE DO ZASTOSOWANIA

ROZPAKOWANIE I ZŁOŻENIE

- Ostrożnie wyjmij urządzenie z kartonowego opakowania i usuń materiał pakowy.
- Odwiń kabel zasilający i rozciągnij go na całą długość.
- Odwiń przewód anteny FM i rozciągnij na całą długość.
- Umieść urządzenie na stabilną, równą powierzchnię z dostępem do gniazdka sieciowego, poza zasięgiem bezpośredniego światła słonecznego i źródeł nadmiernego ciepła, prochu, wilgotności i silnych pól magnetycznych.
- Włóż wtyczkę do gniazdka elektrycznego.

ŹRÓDŁO ZASILANIA

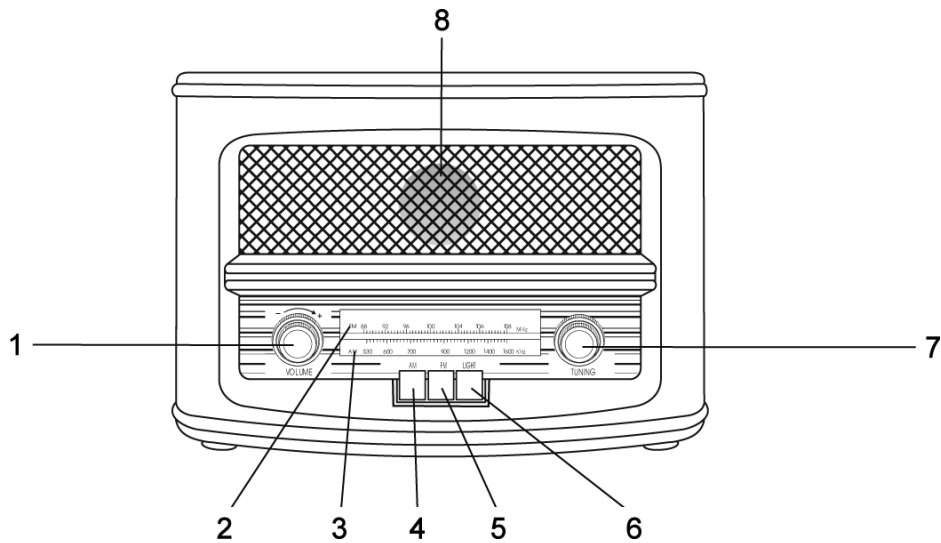
Ten produkt jest przeznaczony tylko do eksploatacji przy normalnym zasilaniu 230 V, 50 Hz prądu zmiennego. Jeżeli będziesz próbować ten system zasilać obejść z innego źródła zasilania, możesz spowodować jego uszkodzenie, które nie jest objęte gwarancją.

CHROŃ SWOJE MEBLE

Ten model jest wyposażony w przeciwpoślizgowe gumowe „nóżki”, które nie dopuszczają do poruszenia się urządzenia, podczas manipulowania z elementami sterującymi. Te „nóżki” są wyprodukowane z przeciwpoślizgowego gumowego materiału, który posiada specjalne złożenie, na meblach nie pozostawia żadnej stopy lub plamy. Jednak niektóre typy środków do polerowania mebli na bazie ropy, środki konserwujące do drzewa lub spreje czyszczące mogą zmiękczyć „nóżki”, które następnie mogą pozostawiać na meblach stopy lub cząsteczki gumy. Aby nie doszło do uszkodzenia Twoich mebli, zalecamy, kupić małe samoklejące podkładki, które można dostać gdziekolwiek w sklepie z artykułami gospodarstwa domowego i zanim postawisz urządzenie na delikatne meble drewniane, przykleić je na spodnią część gumowych „nózek”.

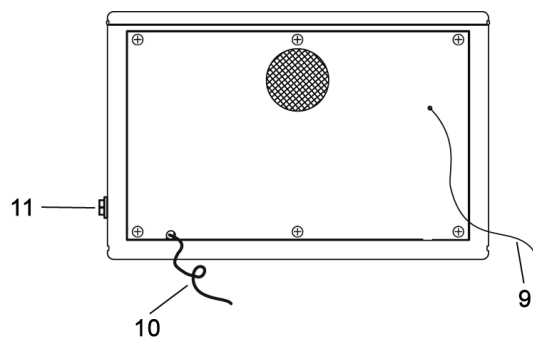
ROZMIESZCZENIE ELEMENTÓW STERUJĄCYCH I KONTROLEK

PANEL PRZEDNI



- | | |
|-----------------------------------------|--------------------------------------|
| 1) Sterownik głośności
VOLUME | 5) Przycisk funkcji FM |
| 2) Skala FM | 6) Przycisk oświetlenia LIGHT |
| 3) Skala AM | 7) Guzik strojenia TUNING |
| 4) Przycisk funkcji AM | 8) Głośnik |

PANEL TYLNY



- | |
|-----------------------------------------------|
| 9) Antena drutowa FM (tylna strona obudowy) |
| 10) Kabel zasilający prądu zmiennego |
| 11) Przycisk głównego wyłącznika POWER |

INSTRUKCJA OBSŁUGI

SŁUCHANIE RADIA

- 1) Jeżeli chcesz włączyć system, naciśnij jeden raz przycisk **POWER**.
- 2) Przełącz przełącznik funkcji **AM/FM** na żądane pasmo (AM lub FM).
- 3) Obracając guzik sterujący **TUNING** nastroisz daną stację radiową.
- 4) Obracając guzik **VOLUME** ustawisz głośność na dany poziom.
- 5) Po wysłuchaniu, urządzenie wyłączysz przez ponowne naciśnięcie przycisku **POWER**.

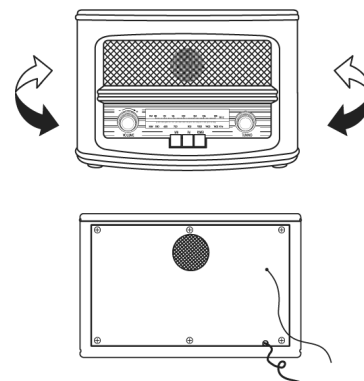
LIGHT

Światło zaświeci się po jednym naciśnięciu przycisku **LIGHT**. Przez ponowne naciśnięcie **LIGHT** światło zgaśnie.

INFORMACJE O ANTENIE

AM - Antena prętowa AM znajduje się wewnątrz obudowy. Jeżeli odbiór AM jest niedostateczny, obróć lekko obudowę tak, aby antena wewnętrzna odbierała jak najsilniejszy sygnał.

FM - Antena drutowa FM znajduje się na tylnej stronie obudowy. Jeżeli zachodzi taka potrzeba, zmieniaj pozycję i kierunek anteny, aż znajdziesz pozycję, w której jest najlepszy odbiór.



SPECYFIKACJA TECHNICZNA

Zakres częstotliwości	:	AM 530 – 1600 kHz FM 88 – 108 MHz
Źródło zasilania	:	prąd zmienny 230 V / 50 Hz
Pobór mocy	:	9 W
Anteny	:	wbudowana ferrytowa antena prętowa dla AM zewnętrzna antena dla FM
Głośnik	:	typu dynamicznego 3,5" (8,9 cm), 1 szt
Waga (NETTO)	:	2,3 kg.

Producent zastrzega sobie prawo do wprowadzenia zmian technicznych w prezentowanych produktach.



OSTRZEŻENIE: ABY UNIKNĄĆ NIEBEZPIECZEŃSTWA POŻARU LUB PORAŻENIA PRĄDEM ELEKTRYCZNYM, NIE WOLNO WYSTAWIAĆ SPRZĘTU NA DZIAŁANIE DESZCZU BĄDŹ WILGOCI. URZĄDZENIE ODBIORCZE ZAWSZE WYŁĄCZYĆ Z GNIAZDKA, KIEDY NIE JEST UŻYWANE LUB PRZED NAPRAWĄ.

W URZĄDZENIU NIE MA ŻADNYCH CZĘŚCI, KTÓRE BY MÓGŁ ODBIORCASAMODZIELNIE NAPRAWIAĆ. NAPRAWĘ SPRZĘTU NALEŻY ZLECIĆ ODPOWIEDNIO PRZYGOTOWANEMU SERWISU AUTORYZACYJNEMU. URZĄDZENIE ZNAJDUJE SIĘ POD NIEBEZPIECZNYM NAPIĘCIEM.

Informacje o ochronie środowiska naturalnego

Materiały służące do zapakowania tego urządzenia zostały wykonane z materiałów łatwo rozdzielających się na 3 elementy: tektura, masa papierowa i rozciągnięty polietylen.

Materiały te po demontażu mogą zostać zutylizowane przez wyspecjalizowaną spółkę.

Prosimy, aby Państwo dotrzymywali miejscowe przepisy dotyczące obchodzenia się z papierami pakowymi, wyładowanymi bateriami i starymi urządzeniami.

Likwidacja zużytego sprzętu elektrycznego/elektronicznego oraz utylizacja baterii i akumulatorów



Ten symbol znajdujący się na produkcie, jego wyposażeniu lub opakowaniu oznacza, że z produktem nie można obchodzić jak z odpadami domowymi. Kiedy urządzenie lub bateria / akumulator będą nadawały się do wyrzucenia prosimy, aby Państwo przewieźli ten produkt na odpowiednie miejsce zbiorcze, gdzie zostanie przeprowadzona jego utylizacja

Na terenie Unii Europejskiej oraz w innych europejskich krajach znajdują się miejsca zbiórki zużytych urządzeń elektrycznych i elektronicznych oraz baterii i akumulatorów.

Dzięki zapewnieniu właściwej utylizacji produktów mogą Państwo zapobiec możliwym negatywnym skutkom dla środowiska naturalnego i ludzkiego zdrowia. Mogłyby one wystąpić w wypadku nieodpowiedniego postąpienia z odpadami elektronicznymi i elektrycznymi lub zużytymi bateriami i akumulatorami.

Utylizacja materiałów pomaga chronić źródła naturalne. Z tego powodu, prosimy nie wyrzucać starych elektrycznych i elektronicznych urządzeń oraz akumulatorów i baterii razem z odpadami domowymi.

Aby uzyskać więcej informacji o sposobach utylizacji starych urządzeń, należy skontaktować się z władzami lokalnymi, przedsiębiorstwem zajmującym się utylizacją odpadów lub sklepem, w którym został produkt kupiony

PREPARATION FOR USE

UNPACKING AND SET UP

- Carefully remove the unit from the display carton and remove all packing materials from the unit.
- Unwind the AC power cord and extend it to its full length.
- Unwind the FM Antenna wire and extend it to its full length.
- Place the unit on a stable, level surface, convenient to AC outlet, out of direct sunlight, and away from sources of excess heat, dust, moisture, humidity or strong magnetic fields.
- Connect the plug to your AC outlet.

POWER SOURCE

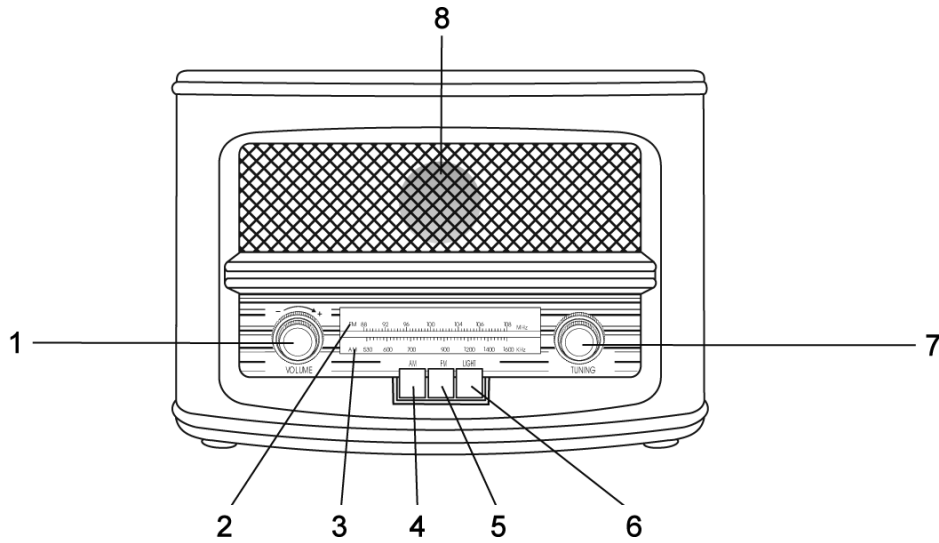
This system is designed to operate on normal 230V 50Hz AC only. Attempting to operate this system from any other power source may cause damage to the system and such damage is not covered by your warranty.

PROTECT YOUR FURNITURE

This model is equipped with non-skid rubber feet to prevent the product from moving when you operate the controls. These feet are made from non-migrating rubber material specially formulated to avoid leaving any marks or stains on your furniture. However certain types of oil based furniture polished, wood preservatives, or cleaning sprays may cause the rubber feet to soften, and leave marks or a rubber residue on the furniture. To prevent any damage to your furniture we strongly recommend that you purchase small self-adhesive felt pads, available at hardware stores and home improvement centres everywhere, and apply these pads to the bottom of the rubber feet before you place the product on fine wooden furniture.

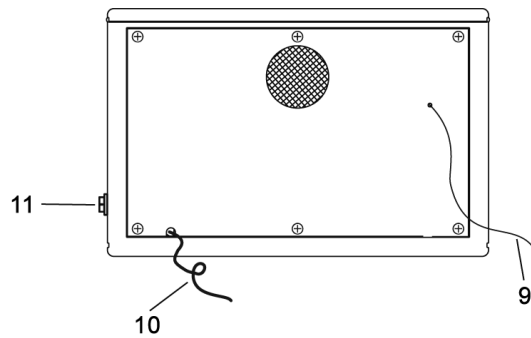
LOCATION OF CONTROLS AND INDICATORS

FRONT PANEL



- | | |
|--------------------------------|------------------------------|
| 1) VOLUME Control | 5) FM Function Button |
| 2) FM Tuning Dial Scale | 6) LIGHT Button |
| 3) AM Tuning Dial Scale | 7) TUNING Control |
| 4) AM Function Button | 8) SPEAKER |

BACK PANEL



- 9) **FM** Wire Antenna (Back Cabinet)
- 10) **AC** Power Cord
- 11) **POWER** Button

OPERATING INSTRUCTIONS

LISTENING TO THE RADIO

- 1) To turn the system on, press the **POWER** button one time.
- 2) Press **AM/FM** buttons for the desired band, AM or FM.
- 3) Rotate the **TUNING** control to select the desired radio station.
- 4) Rotate the **VOLUME** control to the desired level.
- 5) When finished listening, press the **POWER** button again for turning off.

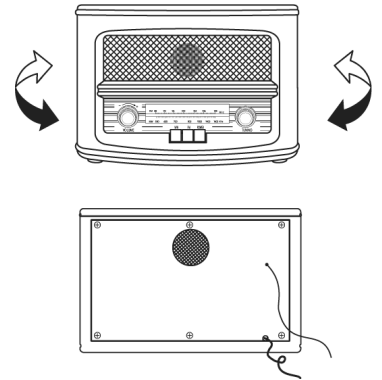
LIGHT

Press **LIGHT** button one time, light will be on. Press **LIGHT** button again, light will be off.

ANTENNA INFORMATION

AM - The AM bar antenna is inside the cabinet. If AM reception is unsatisfactory try repositioning the cabinet slightly until the internal antenna is pickin up the strongest signal.

FM - The FM wire antenna is located on the back cabinet. If necessary adjust the position and direction of this antenna until you find the position that provides the reception.



SPECIFICATION

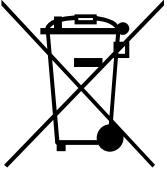
Frequency range	:	AM 530 – 1600KHz FM 88 – 108MHz
Power Source	:	AC 230 V / 50 Hz
Power Consumption	:	9 W
Antennas	:	Built-in Ferrite Bar forAM External Antenna for FM
Speaker	:	3.5 Dynamic type x1
Weight (NETTO)	:	2,3 kg

We reserve the right to change technical specifications.



WARNING: Do not use this product near water, in wet areas to avoid fire or injury of electric current. Always turn off the product when you don't use it or before a revision. There aren't any parts in this appliance which are repairable by consumer. Always appeal to a qualified authorized service. The product is under a dangerous tention.

Old electrical appliances, used batteries and accumulators disposal



This symbol appearing on the product, on the product accessories or on the product packing means that the product must not be disposed as household waste. When the product/ battery durability is over, please, deliver the product or battery (if it is enclosed) to the respective collection point, where the electrical appliances or batteries will be recycled. The places, where the used electrical appliances are collected, exist in the European Union and in other European countries as well. By proper disposal of the product you can prevent possible negative impact on environment and human health, which might otherwise occur as a consequence of improper manipulation with the product or battery/ accumulator. Recycling of materials contributes to protection of natural resources. Therefore, please, do not throw the old electrical appliances and batteries/ accumulators in the household waste. Information, where it is possible to leave the old electrical appliances for free, is provided at your local authority, at the store where you have bought the product. Information, where you can leave the batteries and accumulators for free, is provided to you at the store, at your local authority.

A KÉSZÜLÉK ELŐKÉSZÍTÉSE

KICSOMAGOLÁS ÉS ÖSSZESZERELÉS

- Óvatosan távolítsa el a készüléket a dobozból, és távolítsa el az összes csomagolóanyagot.
- Bontsa ki a tápkábelt és egyenesítse ki teljes hosszában.
- Bontsa ki az FM antenna kábelt és egyenesítse ki teljes hosszában.
- Helyezze a készüléket egy stabil felületre, a hálózati aljzat közvetlen közelében.-
- A készüléket ne érje közvetlen napény, túlzott hő, por, nedvesség és erős mágneses mező.
- Dugja be a konnektorba.

ÁRAMELLÁTÁS

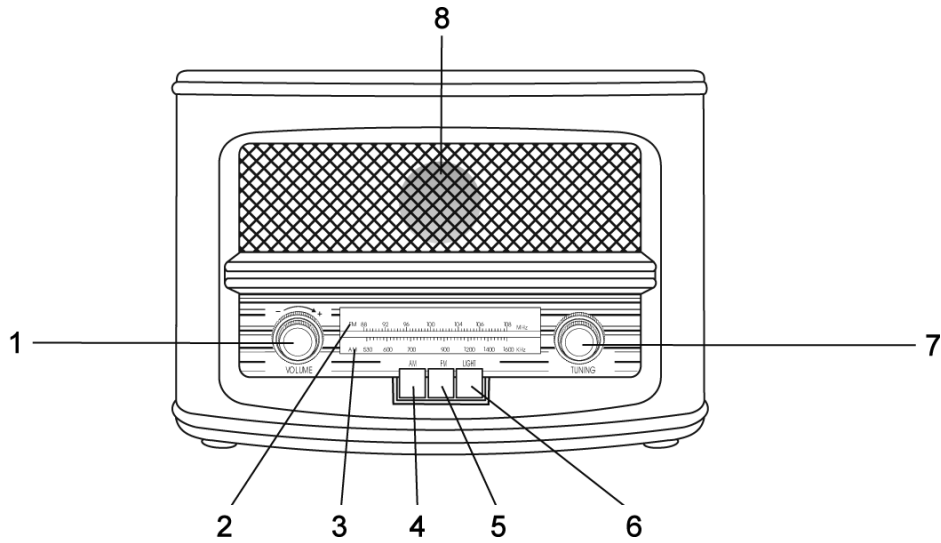
Ezt a terméket úgy tervezték, hogy a normál 230 V, 50 Hz váltakozó árammal lehessen használni. Ha nem ennek megfelelő áramforrással használja az anyagi és egészségügyi károsodást okozhat amiért a gyártó nem vállal felelősséget okozhat Az okozott kár megjavítása, nem vonatkozik a garanciális javítás körébe.

A BÚTOROK VÉDELME

Ez a modell fel van szerelve csúszásmentes gumi „lábakkal“, amelyek megakadályozzák, hogy a készülék elmozduljon, amikor a kezelőszerveket használja. Ezek a „lábak“ csúszásgátlós gumiból készültek, a gumi anyaga nem hagy foltokat vagy nyomot a bútorokon. Ugyanakkor, bizonyos fajta bútortisztítók pld. ásványolaj-alapú faanyagvédő szerek és tisztító spray-k hatására a „láb“ gumi részecskéket, vagy nyomokat hagyhatnak a bútorokon. A károsodások megelőzése érdekében, azt ajánljuk, hogy vásároljon kis öntapadó párnákat, és gumi „láb“ aljára ragasszák azt fel mielőtt a készüléket a fából készült bútorra teszik.

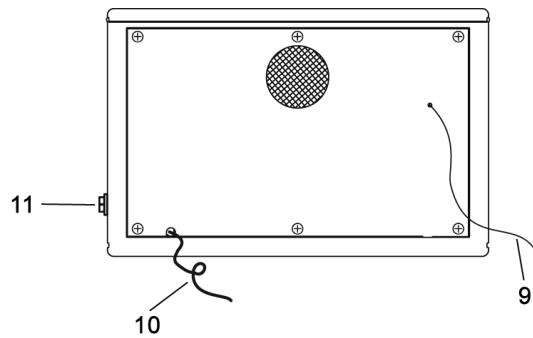
KEZELŐSZERVEK ÉS JELZŐFÉNYEK

ELŐLAP



- | | |
|------------------------------|----------------------------------------|
| 1) HANGERŐSZABÁLYZÓ | 6) LIGHT - Háttérvilágítás gomb |
| 2) FM hangolósкала | 7) HANGOLÓ GOMB |
| 3) AM hangolósкала | 8) Hangszóró |
| 4) AM Hullámsáv váltó | |
| 5) FM Hullámsáv váltó | |

HÁTLAG



- | |
|------------------------------------|
| 9) FM antenna |
| 10) Hálózati kábel |
| 11) POWER - Főkapcsoló gomb |

HASZNÁLATI ÚTMUTATÓ

RÁDIÓHALLGATÁS

- 1) A **POWER** (Főkapcsoló) gomb egyszeri megnyomásával bekapcsolja a rendszert.
- 2) Állítsa be a kívánt hullámsávot **AM/FM** (AM vagy FM)
- 3) Forgassa el **TUNING** hangológombot, balra vagy jobbra, hogy beállítsa a kívánt rádióállomást.
- 4) Állítsa be a **hangerőszabályzó** gombbal a hangerőt a kívánt szintre.
- 5) Miután a zenehallgatást befejezte, a készülék kikapcsolásához ismét nyomja meg a **POWER** (Főkapcsoló) gombot.

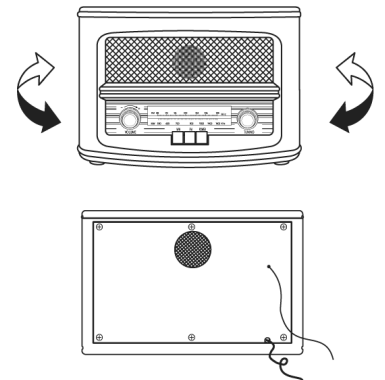
LIGHT

A **LIGHT** (Háttérvilágítás) gomb egyszeri megnyomásával bekapcsolja, a gomb ismételt megnyomásával kikapcsolja a háttérvilágítást.

TÁJÉKOZTATÁS AZ ANTENNÁRÓL

AM - Az AM antenna a doboz belsejében van. Ha AM vétel nem kielégítő, forgassa el a készüléket úgy, hogy a belső antenna a legerősebb jelet foghassa.

FM - Az FM antenna vezeték a készülék hátulján található. Amennyiben szükséges, állítsa be, az antenna irányát, addig amíg nem találja meg legjobb vételt.



MŰSZAKI ADATOK

Frekvencia tartomány	:	AM 530 – 1600KHz FM 88 – 108MHz-es
Tápellátás	:	AC 230 V / 50 Hz
Fogyasztás	:	9 W
Antenna	:	Beépített ferrit rúd antenna AM Külső antenna FM
Hangszóró	:	Dinamikus típus 3,5 "(8,9 cm), 1 db
Súly (NETTÓ)	:	2,3 kg



FIGYELEM: Ne használja a készüléket víz közelében, nedves helyen. Óvja a készüléket a tűztől, és a zárlat okozta sérülésektől. Karbantartás előtt mindig kapcsolja ki a készüléket. A készülék nem tartalmaz a felhasználó által megjavítható alkatrészeket. Probléma esetén mindig forduljon szakemberhez.

KÖRNYEZETVÉDELMI TUDNIVALÓK



Az adott jel szerint a terméket mint hulladék nem kezelheti háztartási hulladékként. A leselejtezett elektromos és elektronikus készülékeket nem szabad a háztartási szemét közé dobni. Az elhasznált vagy nem működő elektromos készülék gyűjtésére a törvény kötelez mindenkit. A termék csomagolásán feltüntetett szimbólum egyértelműen jelzést ad erre vonatkozóan a felhasználónak. A régi készülék begyűjtése vagy újrahasznosítása mindenkinek környezetünk megóvása érdekében .



Poznámky / Notatka / Notes / Jegyzet:

ZÁRUČNÍ LIST**ZÁRUČNÍ PODMÍNKY**

Na výrobek uvedený v tomto záručním listu je poskytována záruka po dobu dvacet čtyři měsíců od data prodeje spotřebiteli .

Záruka se vztahuje na poruchy a závady, které v průběhu záruční doby vznikly chybou výroby nebo vadou použitých materiálů.

Výrobek je možno reklamovat u prodejce, který výrobek prodal spotřebiteli nebo v autorizovaném servisu.

Při reklamaci je nutné předložit: reklamovaný výrobek, originální nákupní doklad, ve kterém je zřetelně uveden typ výrobku a jeho datum prodeje spotřebiteli, případně tento řádně vyplněný záruční list.

Záruka platí pouze tehdy, je-li výrobek používán podle návodu k obsluze a připojen na správné síťové napětí.

Spotřebitel ztrácí nárok na záruční opravu nebo bezplatný servis v případě:

- zásahu do přístroje neoprávněnou osobou.
- nesprávné nebo neodborné montáže výrobku
- poškození přístroje vlivem živelné pohromy.
- používání výrobku pro jiné účely, než je obvyklé.
- používání výrobku k profesionální či jiné výdělečné činnosti.
- používání výrobku s jiným než doporučeným příslušenstvím
- nesprávné údržby výrobku
- nepravidłného čištění výrobků zejména v případě, kdy je závada způsobena zbytky potravin, vlasů, domovního prachu nebo jiných nečistot.
- vystavení výrobku nepříznivému vnějšímu vlivu, zejména vniknutím cizích předmětů nebo tekutin (včetně elektrolytu z baterií) dovnitř.
- mechanického poškození výrobku způsobeného nesprávným používáním výrobku nebo jeho pádem

Pokud zboží při uplatňování vady ze strany spotřebitele bude zasíláno poštou nebo přepravní službou, musí být zabaleno v obalu vhodném pro přepravu tak, aby se zabránilo poškození výrobku přepravou.

EU DISTRIBUTOR: **HP TRONIC Ústí nad Labem, spol. s r. o.**, Prštné Kútiky 637, Zlín

Aktuální seznam servisních středisek naleznete na: www.hyundai-electronics.cz

Případné další dotazy zasílejte na info@hyundai-electronics.cz

Veškeré náležitosti uvedené v tomto záručním listu platí pouze pro výrobky nakoupené a reklamované na území České Republiky.

Typ výrobku: **RA 601**

Datum prodeje:

Výrobní číslo:

Razítko a podpis prodávajícího:



ZÁRUČNÉ PODMIENKY

Na výrobok uvedený v tomto záručnom liste je poskytovaná záruka na dobu dvadsať štyri mesiacov od dátumu predaja spotrebiteľovi.

Záruka sa vzťahuje na poruchy a chyby, ktoré v priebehu záručnej doby vznikli chybou výroby alebo chybou použitých materiálov.

Výrobok je možné reklamovať u predajcu, ktorý výrobok predal spotrebiteľovi alebo v autorizovanom servise.

Pri reklamácií je nutné predložiť: reklamovaný výrobok, originálny nákupný doklad, v ktorom je zreteľne uvedený typ výrobku a jeho dátum predaja spotrebiteľovi prípadne tento riadne vyplnený záručný list.

Záruka platí iba vtedy, ak je výrobok používaný podľa návodu na obsluhu a pripojený na správne sieťové napätie.

Spotrebiteľ stráca nárok na záručnú opravu alebo bezplatný servis najmä v prípade:

- zásahu do prístroja neoprávnenou osobou.
- nesprávnej alebo neodbornej montáže výrobku
- poškodenia prístroja vplyvom živeľnej pohromy.
- používania výrobku pre účely pre ktoré nie je určený.
- používania výrobku na profesionálne či iné zárobkové činnosti.
- používania výrobku s iným než doporučeným príslušenstvom
- nesprávnej údržby výrobku
- nepravidelného čistenia výrobku najmä v prípade, kedy je porucha spôsobená zvyškami potravín, vlasov, domového prachu alebo iných nečistôt.
- vystavenia výrobku nepriaznivému vonkajšiemu vplyvu, najmä vniknutím cudzích predmetov alebo tekutín (vrátane elektrolytu z batérií) dovnútra.
- mechanického poškodenia výrobku spôsobeného nesprávnym používaním výrobku alebo jeho pádom

Pokiaľ výrobok pri uplatňovaní poruchy zo strany spotrebiteľa bude zasielaný poštou alebo prepravnou službou, musí byť zabalený v obale vhodnom pre prepravu tak, aby sa zabránilo poškodeniu výrobku prepravou.

EU DISTRIBUTOR: **HP TRONIC Ústí nad Labem, spol. s r. o.**, Prštné Kútiky 637, Zlín

Aktuálny zoznam servisných stredísk nájdete na: www.hyundai-electronics.cz

Prípadné ďalšie dotazy zasielajte info@hyundai-electronics.cz

Všetky náležitosti uvedené v tomto záručnom liste platia len pre výrobky nakúpené a reklamované na území Slovenskej Republiky.

Typ prístroja: **RA 601**

Dátum predaja:

Výrobné číslo:

Pečiatka a podpis predajca:



KARTA GWARANCYJNA**WARUNKI GWARANCJI**

- 1) Niniejsza gwarancja dotyczy produktów produkowanych pod marką HYUNDAI, zakupionych w sklepach na terytorium Rzeczypospolitej Polskiej.
- 2) Okres gwarancji wynosi 24 miesiące od daty zakupu uwidocznionej na karcie gwarancyjnej.
- 3) Naprawy gwarancyjne odbywają się na koszt Gwaranta we wskazanym przez Gwaranta Autoryzowanym Zakładzie Serwisowym
- 4) Gwarancją objęte są wady produktu spowodowane wadliwymi częściami i/lub defektami produkcyjnymi.
- 5) Gwarancja obowiązuje pod warunkiem dostarczenia do Autoryzowanego Zakładu Serwisowego urządzenia w kompletnym opakowaniu albo w opakowaniu gwarantującym bezpieczny transport wraz z kompletem akcesoriów oraz z poprawnie i czytelnie wypełnioną kartą gwarancyjną i dowodem zakupu (paragon, faktura VAT, etc.)
- 6) Autoryzowany Zakład Serwisowy może odmówić naprawy gwarancyjnej jeśli Karta Gwarancyjna nosić będzie widoczne ślady przeróbek, jeżeli numery produktów okażą się inne niż wpisane w karcie gwarancyjnej a także jeśli numer dokumentu zakupu oraz data zakupu na dokumencie różnią się z danymi na Karcie Gwarancyjnej.
- 7) Usterki ujawnione w okresie gwarancji będą usunięte przez Autoryzowany Zakład Serwisowy w terminie 14 dni roboczych od daty przyjęcia produktu do naprawy przez zakład serwisowy, termin ten może być przedłużony do 21 dni roboczych w przypadku konieczności sprowadzenia części zamiennych z zagranicy .
- 8) Gwarancją nie są objęte:
 - wadliwe działanie lub uszkodzenie spowodowane niewłaściwym użytkowaniem lub użytkowaniem niezgodnym z instrukcją obsługi i przepisami bezpieczeństwa
 - zużycie towaru nad zakres zwykłego użytkowania (zwłaszcza jeżeli był wykorzystywany do profesjonalnej lub innej czynności zarobkowej)
 - uszkodzenia spowodowane czynnikami zewnętrznymi (w tym: wylądowaniami atmosferycznymi, przepięciami sieci elektrycznej, środkami chemicznymi, czynnikami termicznymi) i działaniem osób trzecich
 - uszkodzenia powstałe w wyniku podłączenia urządzenia do niewłaściwej instalacji współpracującej z produktem
 - uszkodzenia powstałe w wyniku zalania wodą, użycia nieodpowiednich baterii (np. ładowanych powtórnie baterii nie będących akumulatorami)
 - produkty nie posiadające wypełnionej przez Sprzedawcę Karty Gwarancyjnej
 - produkty z naruszoną plombą gwarancyjną lub wyraźnymi oznakami ingerencji przez osoby trzecie (nie będące Autoryzowanym Zakładem Serwisowym lub nie działające w jego imieniu i nie będące przez niego upoważnionymi)
 - kable przyłączeniowe, słuchawki (z zastrzeżeniem pkt. 2), baterie
 - uszkodzenia powstałe wskutek niewłaściwej konserwacji urządzenia
 - uszkodzenia powstałe w wyniku zdarzeń losowych (np. powódź, pożar, klęski żywiołowe, wojna, zamieszki, inne nieprzewidziane okoliczności)
 - czynności związane ze zwykłą eksploatacją urządzenia (np. wymiana baterii)
 - **uszkodzenia (powodujące np. brak odpowiedzi urządzenia lub jego nie włączanie się) powstałe wskutek wgrania nieautoryzowanego oprogramowania.**
- 9) Jeżeli Autoryzowany Zakład Serwisowy stwierdzi, iż przyczyną awarii urządzenia są przypadki wymienione w pkt. 8 lub nie stwierdzi żadnego uszkodzenia, koszty serwisu oraz transportu urządzenia do Autoryzowanego Zakładu Serwisowego pokrywa nabywca.
- 10) W wypadku wystąpienia wypadków wymienionych w pkt. 8 Autoryzowany Zakład Serwisowy wyceni naprawę urządzenia i na życzenie klienta może dokonać naprawy odpłatnej. Uszkodzenia urządzenia powstałe w wyniku wypadków opisanych



w pkt. 8 powodują utratę gwarancji.

- 11) Wszelkie wadliwe produkty lub ich części, które zostały w ramach naprawy gwarancyjnej wymienione na nowe, stają się własnością Gwaranta.
- 12) W wypadku gdy naprawa urządzenia jest niemożliwa lub spowodowałaby przekroczenie terminów określonych w pkt. 7 Gwarant może wymienić Klientowi urządzenie na nowe o takich samych lub wyższych parametrach. W razie niedostarczenia urządzenia w komplecie Gwarant może dokonać zwrotu zapłaconej ceny jednak wówczas jest upoważniony do odjęcia kosztu części zużytych lub nie dostarczonych przez użytkownika (np. baterii, słuchawek, zasilacza) wraz z reklamowanym urządzeniem.
- 13) Okres gwarancji przedłuża się o czas przebywania urządzenia w Autoryzowanym Zakładzie Serwisowym.
- 14) W wypadku utraty karty gwarancyjnej nie wydaje się jej duplikatu.
- 15) Producent może uchylić się od dotrzymania terminowości usługi gwarancyjnej gdy zaistnieją zakłócenia w działalności firmy spowodowane nieprzewidywalnymi okolicznościami (tj. niepokoje społeczne, klęski żywiołowe, ograniczenia importowe itp).
- 16) Gwarancja nie wyklucza, nie ogranicza ani nie zawiesza praw konsumenta wynikających z niezgodności towaru z umową sprzedaży.
- 17) W sprawach nieuregulowanych niniejszymi warunkami mają zastosowanie przepisy Kodeksu Cywilnego.

Uszkodzenie wyposażenia nie jest automatycznie powodem dla bezpłatnej wymiany kompletnego urządzenia. Jeżeli reklamujesz słuchawki, kable przyłączeniowe lub inne akcesoria NIE PRZYSYŁAJ całego urządzenia. Skontaktuj się ze sprzedawcą lub producentem w celu uzgodnienia sposobu uzyskania sprawnych słuchawek bez konieczności przesyłania całego kompletu do serwisu.

Kontakt w sprawach serwisowych: iRepair, Tel. (071) 7234534, Fax. (071) 7336344,
 internet: www.irepair.eu, e-mail: info@irepair.eu
 Polski dystrybutor: **DIGISON Polska sp. z o.o.**, ul.Krzemieniecka 46, 54-613 Wrocław, Polska

Nazwa: RA 601	Pieczęć i podpis sprzedawcy:
Data sprzedaży:	
Numer serii:	
1. Data Przyjęcia/Nr Naprawy/ Pieczęć i Podpis Serwisanta:	2. Data Przyjęcia/Nr Naprawy/ Pieczęć i Podpis Serwisanta:
3. Data Przyjęcia/Nr Naprawy/ Pieczęć i Podpis Serwisanta:	4. Data Przyjęcia/Nr Naprawy/ Pieczęć i Podpis Serwisanta:



JÓTÁLLÁSI JEGY

Magyar Köztársaság területén történt vásárlás (üzembe helyezés) napjától számított 12 hónapig terjedő, a 151/2003. (IX.22.) Kormányrendelet szerint kötelező jótállást vállalunk, a jótállás a fogyasztó törvényből eredő jogait nem érinti, és nem korlátozza.

Garancialevél kiállítási dátuma:

Fogyasztási cikk típusa, megnevezése:

Gyártási szám:

Vásárlás időpontja:

Jótállási szelvények:

Jótállási jegy a kötelező jótállási időre	Jótállási jegy a kötelező jótállási időre
Bejelentés időpontja: Bejelentett hiba: Hiba oka: Javítás módja: Javítás meghosszabbítva nappal. (Javítási időtartam.) A javított termék visszaadásának időpontja: Munkalapszám: Kelt.: 20 bélyegző <small>Olvasható aláírás</small>	JÓTÁLLÁSI SZELVÉNY B HP Tronic Fogyasztási cikk lévő garancia Gyártási Szám: Eladás kelte: 20 hó n. (betűvel) Eladó szerv: (P.H.) aláírás
Bejelentés időpontja: Bejelentett hiba: Hiba oka: Javítás módja: Javítás meghosszabbítva nappal. (Javítási időtartam.) A javított termék visszaadásának időpontja: Munkalapszám: Kelt.: 20 bélyegző <small>Olvasható aláírás</small>	JÓTÁLLÁSI SZELVÉNY A HP Tronic Fogyasztási cikk lévő garancia Gyártási Szám: Eladás kelte: 20 hó n. (betűvel) Eladó szerv: (P.H.) aláírás



FONTOS TUDNIVALÓK

Tisztelt fogyasztó, bízunk benne, hogy az Ön által megvásárolt készülék folyamatosan az Ön meglegedésére működni fog. Ennek ellenére az alábbi Fontos Tudnivalókra hívjuk fel figyelmét!

- 1) A jótállási jogokat a fogyasztási cikk tulajdonosa érvényesítheti, feltéve, hogy fogyasztónak minősül. (Fogyasztó: a gazdasági, vagy szakmai tevékenység körén eső célből szerződést kötő személy – Ptk. 685.§ d) pont). Amennyiben a fogyasztó bemutatja az ellenérték megfizetését igazoló bizonylatot, úgy a fogyasztói szerződés megkötését bizonyítottan kell tekinteni a 49/2003. (VII. 30.) GKM rendelet 2.§ alapján. Mindezek érdekében kérjük tisztelt Vásárlóinkat, hogy őrizzék meg a fizetési bizonylatot is.
- 2) Kérjük, a készülék használatba vétele előtt feltétlenül olvassa el a kezelési útmutatót.
- 3) Kérjük, hogy a jótállási jegy forgalmazóra vonatkozó adatait töltesse ki a forgalmazóval (forgalmazó neve, címe, gyártási szám, vásárlás időpontja).
- 4) Ez a készülék kizárólag háztartásban, háztartási célra használható, amennyiben erről a használati útmutató, működési leírás, felhasználói kézikönyv vagy egyéb dokumentum másképp nem rendelkezik.
- 5) A jótállási határidő a fogyasztási cikk fogyasztó részére történő átadás vagy üzembe helyezésre kötelezett termék esetén az üzembe helyezés napjával kezdődik.
- 6) A jótállási igény a jótállási jeggyel érvényesíthető.
- 7) A jótállási kötelezettség teljesítése a forgalmazót terheli.
- 8) A fogyasztó a **kijavítás** iránti igényét a forgalmazó által a jótállási jegyen feltüntetett javító szolgálatnál (szerviznél) közvetlenül is érvényesítheti.
- 9) A készüléket meghibásodás esetén a jótállási jegyen feltüntetett szerviz vagy szervizek valamelyikébe kell beszállítani vagy postán - ha a termék jellege indokolja, akkor törékenyként – elküldeni a jótállási jeggyel. Utánvételt feladott készüléket a szervizek átvenni nem tudnak!
- 10) A rögzített bekötésű, valamint a 10 kg-nál súlyosabb, tömegközlekedési eszközön kézi csomagként nem szállítható fogyasztási cikket - a járművek kivételével – az üzemeltetés helyén kell megjavítani. Ha a javítás az üzemeltetés helyén nem végezhető el, akkor le- és felszereléséről, valamint az el- és visszaszállításról a forgalmazó gondoskodik.
- 11) Ha a fogyasztási cikk a vásárlástól (üzembe helyezettől) számított három munkanapon belül meghibásodott, a forgalmazó a fogyasztó kívánságára köteles azt kicserélni, feltéve, hogy a meghibásodás a rendeltetésszerű használatot akadályozza.
- 12) Jótállási igény nem érvényesíthető:
 - a. Rendeltetés ellenes használat, átalakítás, hibás vagy szakszerűtlen kezelés, helytelen tárolás, elemi kár vagy egyéb nem gyártási eredetű meghibásodás esetén.
 - b. Karbantartási – tisztítási munkák esetén.
 - c. Nem a jótállási jegyen feltüntetett szerviz által a fogyasztási cikket végzett bármilyen beavatkozás esetén.
 - d. A kopó alkatrészek rendeltetésszerű használatából eredő kopása esetén.
 - e. A készülék és/vagy a készülék tartozékainak (pl. távirányító stb.) törése esetén.
 - f. Autohifi termék esetében, amennyiben az autohifi (autórádió, autórádió magnó, CD-s autórádió, CD-váltó, erősítő, ekvalizer, stb.) nem szakszervizben szerelték be.
- 13) A gáz és a split klíma készülékek ill. a háromfázisú készülékek (dugvillával el nem látott készülékek) üzembe helyezésre kötelezettek, a jótállás csak abban az esetben érvényes, ha az üzembe helyezést a jótállási jegyen feltüntetett szervizek valamelyikével végezteti el.

- 14) A készülékek üzembe helyezése és beállítása nem tartozik a jótállási javítási kötelezettségek körébe, ezt az ügyfél megrendelésére a szerviz külön díjtétel felszámítása ellenében vállalja, akkor is, ha a termék a kijelölt szerviz által kötelezően üzembe helyezendő (split klímák és gáz készülékek) és akkor is, ha nincs üzembe helyezési kötelezettsége a szerviznek, de a vásárló azt megrendeli.
- 15) A hosszú ideig és nem megfelelő körülmények között történő tárolás a fogyasztási cikk műszaki állapotának romlását idézheti elő. Ez esetben a készüléket üzembe helyezés előtt át kell vizsgáltatni a biztonságos üzemeltetés érdekében. Az átvizsgálás költsége szintén nem tartozik a jótállási kötelezettség körébe.
- 16) A jótállás a fogyasztó törvényből eredő jogait nem érinti.
- 17) Szavatossági igényt a forgalmazóval szemben érvényesíthet azzal, hogy ha bemutatja az ellenérték megfizetését igazoló bizonylatot, akkor a szerződést megkötöttnek kell tekinteni. Ezért felhívjuk tisztelt vásárlóink figyelmét, hogy őrizzék meg a számlát/blokkot, hogy kétséget kizáróan igazolni tudják a fogyasztói szerződés megkötését.
- 18) Jótállásra, szavatosságra vonatkozó jogszabályok, rendeletek: 151/2003. (IX. 22.) Korm. rendelet; Ptk.685 § - 311/A-ig; 49/2003. (VII. 30.) GKM rendelet.

Amennyiben a kijavítás során a szerviz nem helyesen jár el, bevészolgáltatunk az Ön rendelkezésére áll.

FIGYELEM!



Tartsa tisztán környezetét! Az elhasznált készülék szilárd lakossági hulladékkal együtt nem helyezhető el, mivel így az élővilágot, emberi egészséget súlyosan károsíthatja. Kérjük, a terméket – élettartama végén – adja le a lakóhelyén illetékes elektromos készülékek, begyűjtésére szakosodott újrahasznosító vagy azok környezetbarát megsemmisítését végző hulladékgyűjtő udvarokban. Az elhasznált termékről a hálózati kábelt tőben vágja le a begyűjtőhelyen való leadását megelőzően (figyelem, a kábelt se felejtse el leadni, mivel az is elektronikai hulladék!) Tájékoztatjuk, hogy a gyártót és a kereskedőt a 264/2004. (IX:23.) Korm. Rendelet szerint térítésmentes áru-visszavételi kötelezettség terheli.

EU importeur: HP TRONIC Ústí nad Labem, Prátné – Kútiky 637, 760 01 Zlín, Czech Republic

FORGALMAZÓ: Hordó-Vám KFT 2760 Nagykáta, Dózsa György út 26

Központi Márkaszerviz: Árvai Htg.Szerviz és Ker.Kft, Budapest 1181, Reviczky Gy.u.59

Tel: 06-1-769-2462, 06-70-364-2697,

www.arvaiszerviz.hu



Poznámky / Notatka / Notes / Jegyzet:

Poznámky / Notatka / Notes / Jegyzet:

Poznámky / Notatka / Notes / Jegyzet:

HYUNDAI