

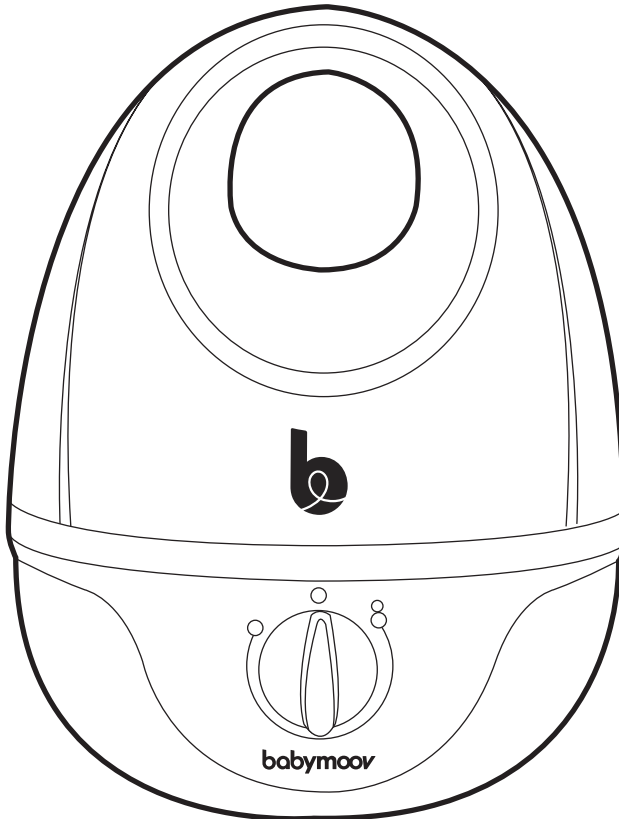


**babymoov**<sup>®</sup>  
with mums

Garantie

À VIE\*

LIFETIME  
Warranty\*



# Hygro

Réf. : A047012

Notice d'utilisation • Instructions for use • Gebrauchsanleitung • Gebruiksaanwijzing  
Instrucciones de uso • Instruções para o uso • Istruzioni per l'uso • Návod k použití  
Инструкция по использованию • Használati utasítás • Instrucțiuni de utilizare  
Instrukcja użytkowania • Brugsanvisning • Οδηγίες χρήσης

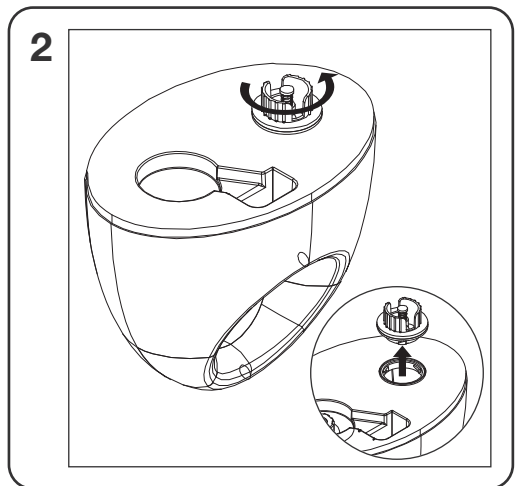
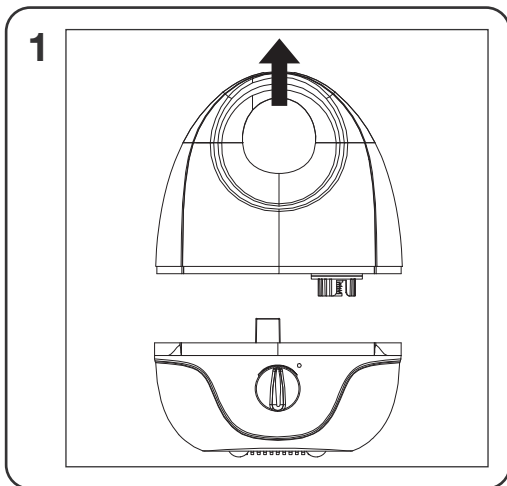
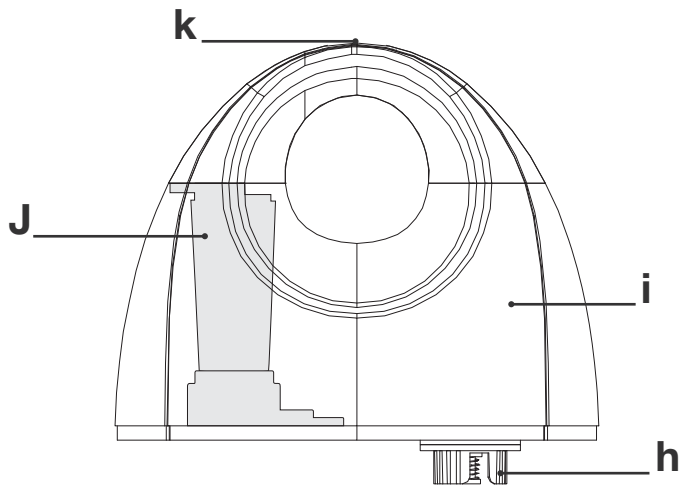
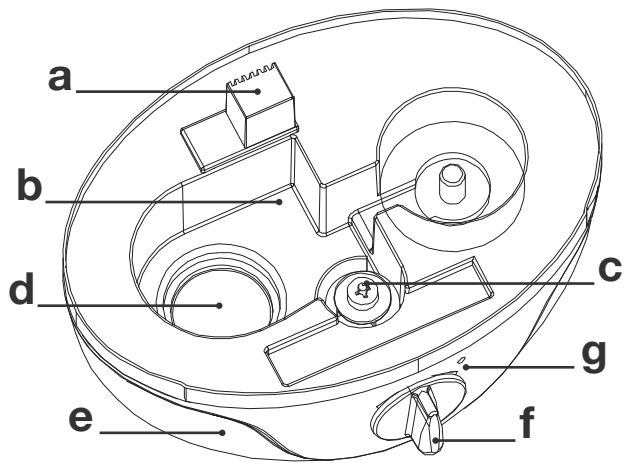
Babymoov  
Parc Industriel des Gravanches  
16, rue Jacqueline Auriol  
63051 Clermont-Ferrand cedex 2  
France  
[www.babymoov.com](http://www.babymoov.com)

**Hotline** (only for France) :

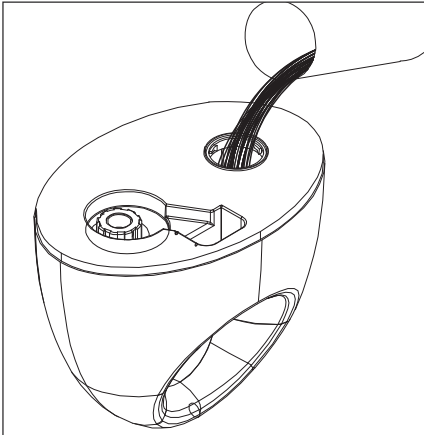
**04 73 28 37 37**

Designed and engineered  
by Babymoov in France

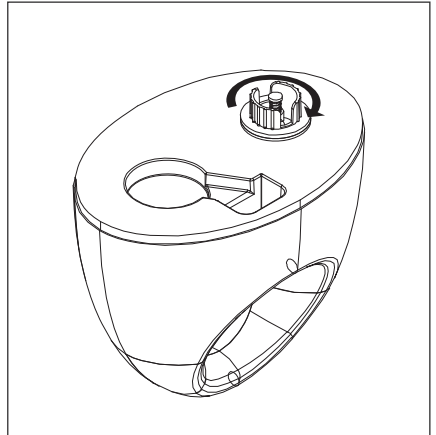




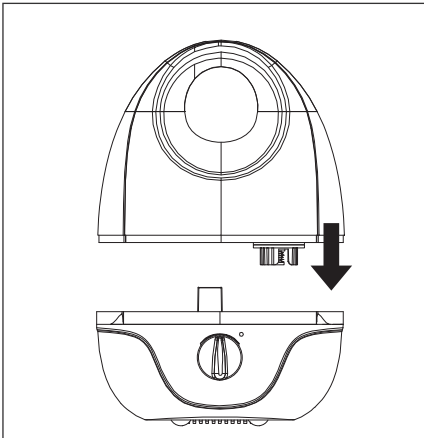
3



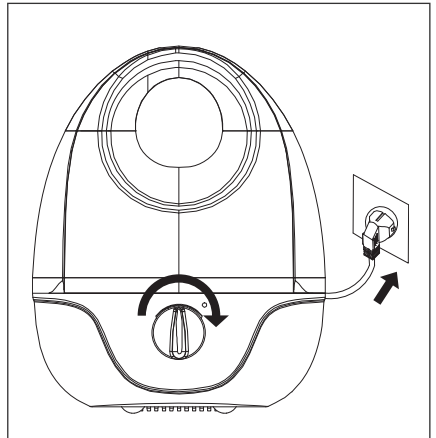
4



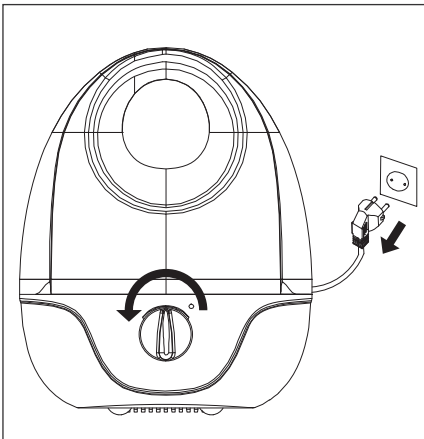
5



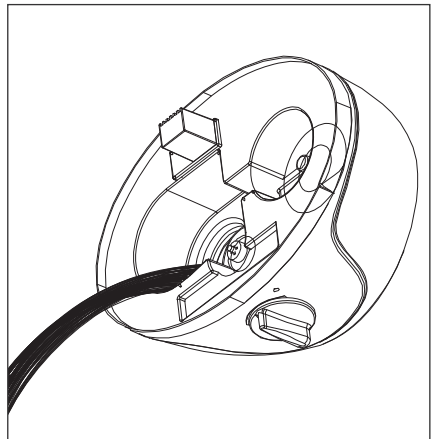
6



7



8



# IMPORTANT

## À CONSERVER POUR CONSULTATION ULTÉRIEURE - À LIRE SOIGNEUSEMENT

### CARACTÉRISTIQUES TECHNIQUES

- **Tension nominale en courant alternatif** : 220 V – 240 V / 50 Hz
- **Débit de vaporisation** : 250 ml/heure au niveau maximum
- **Puissance** : 30 W
- **Capacité du réservoir d'eau** : 1.8 l

### AVERTISSEMENTS

Vous devez impérativement respecter les précautions suivantes à chaque fois que vous utilisez un appareil électrique.

- Veuillez lire attentivement ces instructions avant de mettre votre humidificateur en marche.
- Assurez-vous que la tension indiquée sur l'appareil corresponde bien à celle que vous avez chez vous.
- Pour éviter tout choc électrique : ne plongez jamais l'appareil, le cordon ou la prise dans de l'eau ou dans quelque autre liquide que ce soit.
- N'utilisez jamais l'appareil pour un usage différent de celui pour lequel il a été conçu. Tout autre usage doit être considéré comme dangereux et inapproprié.
- Si vous constatez que l'appareil, la prise ou le cordon d'alimentation ont été endommagés, déconnectez immédiatement l'humidificateur et ne l'utilisez plus. La réparation doit être effectuée par une personne qualifiée.
- Si le cordon d'alimentation est endommagé, il doit être remplacé par le fabricant, son réparateur ou des personnes qualifiées afin d'éviter tout risque.
- L'humidificateur ne comprend aucune pièce de maintenance pour les utilisateurs. Ne le démontez pas.
- L'utilisation d'accessoires non recommandés par le fabricant peut aboutir à un incident, une décharge électrique ou une blessure.
- Vous devez être très vigilant lorsque l'humidificateur est utilisé en présence d'enfants.
- Réservez à l'usage domestique. Ne l'utilisez pas en extérieur.
- N'utilisez jamais l'appareil en plein air.
- Ne laissez pas le cordon d'alimentation au bord d'une table ou d'un comptoir. Ne le posez pas sur une surface chaude.
- Placez l'humidificateur sur une surface stable et plane, à l'abri de la lumière du soleil.
- Ne placez jamais l'appareil à proximité d'une surface chaude, dans un four chaud ou à proximité de plaques électriques ou fonctionnant au gaz.

- Ne touchez jamais le transducteur avec vos doigts ou avec un objet en métal.
- Ne déplacez jamais l'humidificateur s'il contient de l'eau ou s'il est en marche.
- Ne laissez pas d'eau dans le réservoir pendant trop de temps : ceci peut favoriser la formation de bactéries.
- Débranchez l'appareil lors du remplissage du réservoir ; avant de le nettoyer, de le ranger ou lorsque vous ne l'utilisez pas.
- Cet appareil peut être utilisé par des enfants de plus de 8 ans et par des personnes présentant un handicap physique, sensoriel ou mental, ou un manque d'expérience ou de connaissances, s'ils sont surveillés ou que le fonctionnement de l'appareil leur a été expliqué de façon à ce qu'il soit utilisé en toute sécurité et en connaissance des risques encourus.
- Les enfants ne doivent pas jouer avec l'appareil.
- Ne laissez pas un enfant nettoyer ou entretenir l'appareil sans surveillance.
- Cet appareil n'est pas prévu pour être utilisé par des personnes (y compris les enfants) dont les capacités physiques, sensorielles ou mentales sont réduites, ou par des personnes dénuées d'expérience ou de connaissance sauf si elles ont pu bénéficier, par l'intermédiaire d'une personne responsable de leur sécurité, d'une surveillance ou d'instructions préalables concernant l'utilisation de l'appareil.
- Conservez la notice d'utilisation dans un endroit sécurisé pour une future utilisation.
- Les équipements électriques et électroniques font l'objet d'une collecte sélective. Ne pas se débarrasser des déchets d'équipements électriques et électroniques avec les déchets municipaux non triés, mais procéder à leur collecte sélective.
- Ce symbole indique à travers l'Union Européenne que ce produit ne doit pas être jeté à la poubelle ou mélangé aux ordures ménagères, mais faire l'objet d'une collecte sélective.



## COMPOSITION

- |  |                                      |
|--|--------------------------------------|
| <b>a.</b> Sortie d'air                         | <b>g.</b> Taux d'hygrométrie minimum |
| <b>b.</b> Capacité d'eau                       | <b>h.</b> Bouchon de remplissage     |
| <b>c.</b> Capteur de niveau d'eau              | <b>i.</b> Réservoir d'eau            |
| <b>d.</b> Transducteur                         | <b>J.</b> Canal d'évacuation         |
| <b>e.</b> Boîtier principal / Socle            | <b>k.</b> Sortie d'air               |
| <b>f.</b> Réglage du niveau de débit de vapeur |                                      |

## INSTRUCTIONS

**Veillez lire les instructions avec précaution avant d'allumer l'humidificateur. Veuillez installer l'humidificateur sur une surface plane et loin des enfants.**

### Remplir le réservoir d'eau

1. Retirer le réservoir du socle de l'humidificateur (**schéma 1**). Mettre le réservoir d'eau à l'envers.
2. Dévisser le bouchon de remplissage (**schéma 2**).
3. Remplir le réservoir d'eau du robinet ou d'eau distillée (**schéma 3**).
4. Visser fermement le bouchon de remplissage (**schéma 4**).
5. Replacer le réservoir sur le boîtier principal (**schéma 5**). Attendre quelques secondes que le socle de l'humidificateur se remplisse d'eau.

### Utiliser l'humidificateur

6. Brancher le cordon d'alimentation sur le secteur (**schéma 6**). Orienter le bouton de réglage vers MAX. Ajuster l'intensité de l'humidificateur au niveau désiré :
  - orienté vers OFF = faible intensité,
  - orienté vers MAX = forte intensité.S'assurer que la sortie de vapeur n'est pas dirigée vers des parois, des prises ou des meubles.

### Vider l'humidificateur

7. Éteindre l'humidificateur en orientant le bouton vers OFF et déconnecter l'appareil (**schéma 7**). L'indicateur lumineux doit être éteint. Débrancher l'appareil, enlever le réservoir d'eau de son socle.
8. Vider l'eau de la cuve et du socle (**schéma 8**). Ensuite, essuyer les gouttes qui restent, à l'aide d'un tissu doux.

Si l'humidificateur ne fonctionne pas, vous devez vérifier que :

- le câble est bien branché sur la prise de courant,
- le commutateur de commande de l'intensité de la vapeur est bien en marche,
- le réservoir d'eau a été correctement remplacé sur le socle,
- il y a suffisamment d'eau dans le réservoir.

## ENTRETIEN

- Avant de le nettoyer, débranchez toujours l'humidificateur et assurez-vous qu'il s'est bien refroidi.
- Il vous sera facile de nettoyer l'humidificateur à l'aide d'un tissu doux ou d'une éponge, légèrement humides. Laissez sécher naturellement. Ne plongez jamais le socle dans de l'eau ni dans aucun autre liquide.
- Nettoyez régulièrement le réservoir d'eau (à l'aide d'un écouvillon par exemple). Utilisez un mélange de javel et d'eau pour nettoyer le réservoir d'eau. Rincez avec de l'eau propre, et laissez sécher naturellement. N'utilisez jamais de détergent pour nettoyer une pièce de l'humidificateur destinée à contenir de l'eau. Un nuage de détergent dissout dans l'eau pourrait interférer avec la vaporisation de votre humidificateur.
- N'utilisez jamais de décapant, de solvant ou de substance abrasive pour le nettoyage : ils risqueraient d'endommager l'humidificateur et ses parois.
- Avant de le ranger, videz le réservoir d'eau et enlevez l'eau qui reste dans le boîtier principal. Assurez-vous que toutes les pièces sont parfaitement sèches. Laissez le bouchon dévissé pour éviter que le joint ne reste collé au réservoir.

# IMPORTANT

## PLEASE KEEP THESE INSTRUCTIONS FOR FUTURE USE

### READ THEM CAREFULLY

#### TECHNICAL CHARACTERISTICS

- **Rated AC voltage:** 220 V – 240 V / 50 Hz
- **Vapourisation flow rate:** 250 ml/hour at maximum output
- **Power:** 30 W
- **Capacity of the water reservoir:** 1.8 l

#### WARNINGS

#### You must comply with the following precautions each time you use an electrical appliance.

- Please read these instructions carefully before switching your humidifier on.
- Make sure that the voltage indicated on the appliance corresponds with the voltage in your home.
- To prevent electric shocks: never immerse the appliance, the lead or the socket in water or in any other liquid whatsoever.
- Never use the appliance for any purpose other than that for which it was designed. Any other usage shall be deemed hazardous and inappropriate.
- If you notice that the appliance, the power lead or the socket have been damaged, unplug the humidifier immediately and do not use it any more. Repairs must be carried out by a qualified person.
- If the supply cord is damaged, it must be replaced by the manufacturer or its service agent or a similarly qualified person in order to avoid a hazard.
- The humidifier does not contain any maintenance parts for users. Do not dismantle the appliance.
- The use of accessories not recommended by the manufacturer may result in an incident, an electrical discharge or injury.
- You must take extra special care when the humidifier is being used in the presence of children.
- Reserved for domestic use. Not for use outdoors.
- Never use the appliance in the open air.
- Never leave the supply lead on the edge of a table or counter. Never place it on a hot surface.
- Place the humidifier on a flat, stable surface, away from sunlight.
- Never place the appliance close to a hot surface, in a hot oven or close to electric plates or gas hot plates.
- Never touch the transducer with your fingers or with a metal object.
- Never move the humidifier if it contains water or if it is switched on.
- Never leave any water in the reservoir for too long a time: this can result in the formation of bacteria.
- Unplug the appliance when filling the water reservoir ; before cleaning, storing or when not in use.
- This appliance can be used by children aged from 8 years and above and persons with reduced physical, sensory or mental capabilities or lack of experience and knowledge if they have been given supervision or instruction concerning use of the appliance in a safe way and understand the hazards involved.
- Children shall not play with the appliance.
- Cleaning and user maintenance shall not be made by children without supervision.
- The appliance is not to be used by persons (including children) with reduced physical, sensory or mental capabilities, or lack of experience and knowledge, unless they have been given supervision or instruction.
- Keep the user guide in a safe place for future reference.

- Waste Electrical and Electronic Equipment should be disposed of by selective collection. Do not throw electrical and electronic equipment away with un-sorted household waste, but dispose of it at a selective collection point.



- This marking indicates that this product should not be disposed with other household wastes throughout the EU.

## COMPOSITION

- |                              |                                    |                           |
|------------------------------|------------------------------------|---------------------------|
| <b>a.</b> Air output         | <b>e.</b> Base                     | <b>i.</b> Water reservoir |
| <b>b.</b> Water capacity     | <b>f.</b> Vapour flow adjustment   | <b>J.</b> Emptying tube   |
| <b>c.</b> Water level sensor | <b>g.</b> Minimum humidity setting | <b>k.</b> Air output      |
| <b>d.</b> Transducer         | <b>h.</b> Filling plug             |                           |

## INSTRUCTIONS

**Please read these instructions carefully before switching the humidifier on. Please install the humidifier on a flat surface well out of the reach of children.**

### Fill the water reservoir

1. Remove the reservoir from the humidifier base (**diagram 1**). Turn the water reservoir upside down.
2. Unscrew the filling plug (**diagram 2**).
3. Fill the water reservoir with tap water or distilled water (**diagram 3**).
4. Screw the filling plug in firmly (**diagram 4**).
5. Refit the reservoir on the main casing (**diagram 5**). Wait a few seconds for the humidifier base to fill with water.

### Using the humidifier

6. Connect the supply lead to the mains (**diagram 6**). Turn the setting button to MAX .  
Adjust the humidifier intensity to the desired setting:
  - OFF = low intensity,
  - MAX = high intensity.
 Make sure that the vapour output is not facing walls, sockets or furniture.

### Emptying the humidifier

7. Switch the humidifier off by turning to OFF and unplugging the appliance (**diagram 7**). The indicator light must be off. Disconnect the appliance, remove the water reservoir from its base.
8. Empty the water from the base (**diagram 8**). Next, wipe off any remaining drops with a soft cloth.

If the humidifier does not work, you should check that:

- the lead is connected to the power socket,
- the vapour intensity control switch is working,
- the water reservoir has been replaced correctly on the base,
- there is sufficient water in the reservoir.

## MAINTENANCE

- Before cleaning, always unplug the humidifier and make sure that it has cooled down.
- You can clean the humidifier simply using a soft and slightly damp cloth or sponge. Leave it to dry naturally. Never immerse the base in water or any other liquid.
- Clean the water reservoir regularly (using a swab for example). Use a mixture of water and bleach to clean the water reservoir. Rinse with clean water, and leave to dry naturally. Never use detergent to clean any part of the humidifier that is designed to hold water. A cloud of detergent dissolved in water could interfere with your humidifier's vaporisation function.
- Never use stripper, solvent or any abrasive substance for cleaning: they would risk damaging your humidifier and its walls.
- Before putting your humidifier away, empty the water reservoir and also empty out any water remaining in the main casing. Make sure that all parts are absolutely dry. Leave the plug unscrewed to prevent the seal sticking to the reservoir.

# WICHTIG ZUR SPÄTEREN EINSICHT AUFBEWAHREN SORGFÄLTIG DURCHLESEN

## TECHNISCHE KENNDATEN

- **Nennspannung mit Wechselstrom:** 220 V – 240 V / 50 Hz
- **Verdampfungsleistung:** 250 ml/Stunde bei Höchstpegel
- **Wattleistung:** 30 W
- **Aufnahmeleistung des Wasserbehälters:** 1.8 l

## WARNHINWEISE

### Bei jedem Einsatz eines Elektrogerätes sind von Ihnen unbedingt folgende Vorsichtsmaßnahmen einzuhalten.

- Lesen Sie diese Anweisungen aufmerksam durch, bevor Sie Ihren Luftbefeuchter in Betrieb nehmen.
- Vergewissern Sie sich, dass die auf dem Gerät angegebene Spannung genau mit der Spannung übereinstimmt, die bei Ihnen anliegt.
- Um Stromschlag zu vermeiden: Tauchen Sie das Gerät, das Kabel oder den Stecker niemals in Wasser oder irgendeine andere Flüssigkeit ein.
- Verwenden Sie das Gerät niemals für einen anderen als den Gebrauchszweck, für den es ausgelegt wurde. Jeder andere Gebrauch ist als gefährlich und unangemessen zu betrachten.
- Wenn Sie feststellen, dass das Gerät, der Stecker oder das Netzkabel beschädigt worden sind, schalten Sie den Luftbefeuchter unverzüglich ab und verwenden Sie ihn nicht mehr. Die Reparatur muss von einer Person mit entsprechender fachlicher Qualifikation durchgeführt werden.
- Wenn das Stromkabel beschädigt ist, muss es vom Hersteller, seinem Reparaturservice oder qualifiziertem Fachpersonal ausgetauscht werden, um Risiken auszuschließen.
- Der Luftbefeuchter enthält kein Wartungsteil für Anwender. Bauen Sie ihn nicht auseinander.
- Der Gebrauch von Zubehörteilen, die nicht vom Hersteller empfohlen worden sind, kann zu einem Ausfall, einer elektrischen Entladung oder einer Verletzung führen.
- Sie müssen sehr wachsam sein, wenn der Luftbefeuchter in Gegenwart von Kindern eingesetzt wird.
- Das Gerät ist für den Hausgebrauch vorbehalten. Setzen Sie es nicht im Außenbereich ein.
- Verwenden Sie das Gerät niemals an der freien Luft.
- Lassen Sie das Netzkabel niemals auf einer Tischkante liegen. Verlegen Sie es nicht auf einer warmen oder heißen Oberfläche.
- Platzieren Sie den Luftbefeuchter auf eine stabile und ebene Oberfläche und schützen Sie ihn vor Sonnenlicht.
- Platzieren Sie das Gerät niemals in die Nähe einer warmen oder heißen Oberfläche, in einen warmen

Ofen oder in die Nähe von elektrischen oder gasbetriebenen Platten.

- Berühren Sie den Messwandler niemals mit Ihren Fingern oder mit einem metallischen Gegenstand.
- Stellen Sie den Luftbefeuchter niemals an eine andere Stelle, wenn er Wasser enthält oder in Betrieb ist.
- Lassen Sie das Wasser niemals über einen zu langen Zeitraum im Behälter: Das kann die Bakterienbildung begünstigen.
- Den Netzstecker des Geräts vor der Befüllung, dem Reinigen, Verstauen oder einem längeren Nichtgebrauch ziehen.
- Das Gerät ist für einen Gebrauch durch Kinder ab einem Alter von 8 Jahren und durch körperlich, sensorisch oder geistig behinderte Personen sowie Personen ohne Erfahrung oder Wissen vorgesehen, vorausgesetzt, sie werden beaufsichtigt, wurden zuvor auf den sicheren Einsatz des Geräts eingewiesen und haben die damit verbundenen Gefahren verstanden.
- Kinder dürfen nicht mit dem Gerät spielen.
- Unbeaufsichtigte Kinder dürfen nicht mit der Reinigung oder Wartung beauftragt werden.
- Das Gerät ist nicht für einen Gebrauch durch körperlich, sensorisch oder geistig behinderte Personen (einschließlich Kinder) sowie durch Personen ohne Erfahrung oder Wissen vorgesehen, es sei denn, sie werden beaufsichtigt und wurden auf den Einsatz des Geräts eingewiesen.
- Bewahren Sie die Gebrauchsanweisung an einem gesicherten Ort für eine zukünftige Verwendung auf.
- Elektro- und Elektronikgeräte werden getrennt gesammelt. Alt-Elektro- und Elektronikgeräte nicht mit unsortiertem Hausmüll entsorgen, sondern einer Mülltrennung unterziehen.
- Dieses Symbol weist in der Europäischen Union darauf hin, dass das Produkt nicht in den Mülleimer geworfen oder zu anderen Hausabfällen gegeben werden darf, sondern im Mülltrennungsverfahren entsorgt werden muss.





## ZUSAMMENSETZUNG

- |  |                   |
|--|-------------------|
| a. Luftauslass                           | g. Mindestfeuchte |
| b. Wasserleistung                        | h. Füllstopfen    |
| c. Mess-Sonde Wasserpegel                | i. Wasserbehälter |
| d. Transduktor                           | J. Ablassrinne    |
| e. Sockel                                | k. Luftauslass    |
| f. Einstellung des Dampfleistungsniveaus |                   |

## ANWEISUNGEN

**Bevor Sie den Luftbefeuchter einschalten, lesen Sie diese Anweisungen sorgfältig durch. Richten Sie den Luftbefeuchter auf einer ebenen Fläche und außer Reichweite von Kindern ein.**

### Auffüllen des Wasserbehälters

1. Ziehen Sie den Wasserbehälter aus dem Sockel des Luftbefeuchters heraus (**Abbildung 1**). Drehen Sie den Wasserbehälter um.
2. Schrauben Sie den Füllstopfen ab (**Abbildung 2**).
3. Füllen Sie den Wasserbehälter mit Leitungswasser oder destilliertem Wasser auf (**Abbildung 3**).
4. Schrauben Sie den Füllstopfen wieder fest auf (**Abbildung 4**).
5. Setzen Sie den Wasserbehälter wieder auf das Hauptgehäuse auf (**Abbildung 5**). Warten Sie einige Sekunden, bis dass der Sockel des Luftbefeuchters mit Wasser angefüllt ist.

### Anwendung des Luftbefeuchters

6. Schließen Sie das Zuführkabel am Netz an (**Abbildung 6**). Richten Sie den Regelknopf auf MAX aus. Stellen Sie die Betriebsstärke auf das gewünschte Niveau ein:
  - OFF = Geringe Intensität,
  - MAX = Hohe Intensität.Vergewissern Sie sich, dass der Dampfauslass nicht auf Wände, Steckdosen oder -möbel ausgerichtet ist.

### Entleerung des Luftbefeuchters

7. Stellen Sie den Luftbefeuchter ab, indem Sie ihn auf OFF ausrichten und das Gerät abschalten (**Abbildung 7**). Die Leuchtanzeige muss erloschen sein. Nehmen Sie das Gerät vom Netz und nehmen Sie den Wasserbehälter von seinem Sockel herunter.
8. Lassen Sie das Wasser aus dem Trichter und vom Sockel laufen (**Abbildung 8**). Wischen Sie dann die verbleibenden Wassertropfen mit einem weichen Tuch ab.

Wenn der Luftbefeuchter nicht funktioniert, müssen Sie sicherstellen, dass:

- das Kabel gut an die Steckdose angeschlossen ist.
- der Regelschalter für die Dampfstärke in Betrieb ist.
- der Wasserbehälter korrekt auf den Sockel zurückgestellt worden ist.
- sich genügend Wasser im Wasserbehälter befindet.

## WARTUNG

- Bevor Sie den Luftbefeuchter reinigen, nehmen Sie ihn grundsätzlich vom Netz und vergewissern Sie sich, dass er gut abgekühlt ist.
- Sie können den Luftbefeuchter leicht mit einem weichen oder etwas angefeuchteten Tuch oder Schwamm reinigen. Lassen Sie ihn einfach an der Luft trocknen. Tauchen Sie den Sockel niemals in Wasser oder irgendeine andere Flüssigkeit ein.
- Reinigen Sie den Wasserbehälter regelmäßig (z.B. mit einer Rohrbürste). Verwenden Sie dazu eine Mischung aus Eau de Javel und normalem Wasser Spülen Sie ihn mit sauberem Wasser ab und lassen Sie ihn natürlich an der Luft trocknen. Verwenden Sie niemals synthetisches Reinigungsmittel, um ein Teil des Luftbefeuchters zu reinigen, das dazu bestimmt ist, Wasser aufzunehmen. Schon eine geringe Menge in Wasser aufgelöstes Reinigungsmittels könnte sich störend auf die Verdampfungsvorrichtung Ihres Luftbefeuchters auswirken.
- Verwenden Sie niemals Beizmittel, Lösungsmittel oder Substanzen mit Abriebeffekt für die Reinigung: Sie könnten den Luftbefeuchter und seine Wände beschädigen.
- Um ihn wegzuräumen, entleeren Sie den Wasserbehälter und entfernen die im Hauptgehäuse verbliebenen Wasserreste. Vergewissern Sie sich, dass sämtliche Teile vollkommen trocken sind. Lassen Sie den Stopfen abgeschraubt, um zu vermeiden, dass die Dichtung am Wasserbehälter haften bleibt.

# BELANGRIJK - DEZE HANDLEIDING BEWAREN OM HEM LATER TE KUNNEN RAADPLEGEN - AANDACHTIG LEZEN

## TECHNISCHE EIGENSCHAPPEN

- **Nominale spanning en wisselstroom:** 220 V – 240 V / 50 Hz
- **Vaporiseer debiet:** 250 ml/uur in de maximale stand
- **Vermogen:** 30 W
- **Inhoud van de watertank:** 1.8 l

## WAARSCHUWING

### U moet de hierna volgende voorzorgsmaatregelen absoluut in acht nemen bij het gebruik van elektrische apparaten.

- Deze instructies aandachtig lezen voordat u de bevochtiger aan zet.
- Controleren of de spanning vermeld op het apparaat overeenkomt met de spanning van uw stroominstallatie thuis.
- Om elektrische schokken te voorkomen : nooit het apparaat, het snoer of de stekker in water of een andere vloeistof onderdompelen.
- Het apparaat nooit gebruiken voor een ander doel dan dat waarvoor het is ontworpen. Ieder ander gebruik moet worden beschouwd als gevaarlijk en onjuist.
- Als u ziet dat het apparaat, de stekker of het snoer beschadigd is, moet u de stekker van de bevochtiger onmiddellijk uit de contactdoos halen en hem niet meer gebruiken. De reparatie moet door een erkende vakman tot stand gebracht worden.
- Wanneer het snoer beschadigd is moet deze vervangen worden door de fabrikant, zijn erkende reparateur of een ander bevoegd persoon om risico's te vermijden.
- De bevochtiger bevat geen enkel onderdeel dat door de gebruikers vervangen kan worden. U mag hem dan ook niet demonteren.
- Het gebruik van toebehoren die niet door de fabrikant zijn aangeraden, kan een incident, een elektrische ontlasting of letsel veroorzaken.
- Wees bijzonder op uw hoede als de bevochtiger gebruikt wordt in aanwezigheid van kinderen.
- Bestemd voor gebruik thuis, niet buiten gebruiken.
- Het apparaat nooit in de open lucht gebruiken.
- De voedingskabel niet laten hangen over de rand van een tafel of een blad. Niet leggen op een warme oppervlakte.
- De bevochtiger plaatsen op een stabiele en vlakke ondergrond beschermd tegen zonlicht.
- Het apparaat niet zetten in de buurt van een warme oppervlakte, in een warme oven of in de nabijheid van een elektrische kookplaat of gaspitten.
- Nooit met de vingers of een metalen voorwerp aan de transducer komen.
- De bevochtiger nooit verplaatsen als hij met water is gevuld of als hij aan staat.
- Niet te lang water in de tank laten staan : dit kan het ontstaan van bacteriën bevorderen.
- Haal de stekker van het apparaat uit het stopcontact bij het vullen van het reservoir; maar ook voor het reinigen, opbergen, of wanneer u het apparaat niet gebruikt.
- Dit apparaat kan worden gebruikt door kinderen van 8 jaar en ouder en door mensen met beperkte lichamelijke, zintuiglijke of verstandelijke vermogens of een gebrek aan ervaring en kennis, indien ze onder toezicht staan of instructies met betrekking tot het gebruik van het apparaat hebben ontvangen van een persoon die verantwoordelijk is voor hun veiligheid.
- Kinderen niet met het apparaat laten spelen.
- Reiniging en onderhoud mag worden uitgevoerd door kinderen, mits dit onder toezicht gebeurt.
- Dit apparaat mag niet worden gebruikt door personen (waaronder kinderen) met beperkte lichamelijke, zintuiglijke of verstandelijke vermogens of gebrek aan ervaring en kennis, tenzij ze onder toezicht staan of instructies met betrekking tot het gebruik van het apparaat hebben ontvangen van een persoon die verantwoordelijk is voor hun veiligheid.
- De gebruikshandleiding op een veilige plaats bewaren om hem later te kunnen raadplegen indien nodig.
- De elektronische en elektrische uitrustingen moeten gesorteerd worden voordat ze worden afgevoerd. Afgedane elektronische en elektrische uitrustingen niet afvoeren in het huisvuil, deze vooraf sorteren en naar de juiste plaats brengen.
- Dit symbool geeft aan voor heel Europa dat dit product niet bij het huisvuil weggegooid mag worden, het moet op selectieve wijze afgevoerd worden.



## SAMENSTELLING

- |                            |                             |
|----------------------------|-----------------------------|
| a. Luchtuitlaat            | g. Minimum luchtvochtigheid |
| b. Waterinhoud             | h. Vuldop                   |
| c. Sonde waterpeil         | i. Watertank                |
| d. Transductor             | J. Afvoerleiding            |
| e. Socle                   | k. Luchtuitlaat             |
| f. Instelling stoom debiet |                             |

## INSTRUCTIES

**De instructies aandachtig lezen voordat u de bevochtiger aanzet. De bevochtiger installeren op een vlakke ondergrond, ver uit de buurt van kinderen.**

### Vullen van de watertank

1. Haal de bak van het voetstuk van de bevochtiger af en zet hem onderste boven (**schema 1**).
2. Draai de vuldop los (**schema 2**).
3. Vul de bak met kraanwater of gedistilleerd water (**schema 3**).
4. De vuldop stevig aandraaien (**schema 4**).
5. De bak terug plaatsen in de hoofdbehuizing (**schema 5**). Enkele seconden wachten tot het voetstuk van de bevochtiger zich met water heeft gevuld.

### Gebruik van de bevochtiger

6. Steek de steker van de voedingskabel op een contactdoos van het stroomnet (**schema 6**). Zet de stel knop op MAX.

Dan de sterkte van de bevochtiger op het gewenste niveau instellen:

- OFF = laag niveau,
- MAX = hoog niveau.

Controleren of de stoom uitlaat niet naar wanden, contactdozen of meubels gericht is.

### Legen van de bevochtiger

7. De bevochtiger uitzetten door de knop op OFF te zetten en het apparaat uit te zetten (**schema 7**). De lichtgevende verklikker moet uit gaan. De steker uit de contactdoos halen en de bak van het voetstuk afhalen.
8. Het water in de bak en het voetstuk legen (**schema 8**). Dan de achtergebleven druppeltjes afvegen met een zachte doek.

Als de bevochtiger het niet doet, moet u de volgende punten controleren:

- kijken of de kabel naar behoren is aangesloten op de contactdoos,
- verifiëren of de schakelaar van de sterkte van de stoom wel is aangezet,
- kijken of de watertank naar behoren is teruggezet op het voetstuk,
- en of er voldoende water in de bak zit.

## ONDERHOUD

- Alvorens het apparaat schoon te maken, moet u de steker uit de contactdoos halen en controleren of het wel is afgekoeld.
- De bevochtiger mag schoongemaakt worden met een zachte en iets vochtige doek of spons. Dan gewoon laten drogen. Nooit het voetstuk in water of een andere vloeistof onderdompelen.
- De watertank regelmatig schoonmaken (met behulp van een flessenborstel bijvoorbeeld). Gebruik een mengsel van bleekwater en water voor het schoonmaken van de watertank. Met helder water uitspoelen en zo laten drogen. Nooit een detergens gebruiken voor het schoonmaken van een onderdeel van de bevochtiger dat in contact met water staat. Enkele druppels detergens opgelost in water zouden de stoom van uw bevochtiger kunnen aantasten.
- Nooit een afbijtmiddel, oplosmiddel of schurende stof gebruiken voor het schoonmaken : zij zouden de bevochtiger zelf en zijn wanden kunnen aantasten.
- Alvorens de bevochtiger op te bergen, moet u de waterbak legen en ook het water dat is achtergebleven in de hoofdbehuizing weg laten lopen. Controleer of de onderdeel helemaal zijn opgedroogd. De dop niet vastdraaien om te voorkomen dat hij vast blijft zitten op de bak.

# IMPORTANTE - CONSERVE ESTAS INSTRUCCIONES PARA CONSULTARLAS ULTERIORMENTE - LÉALAS DETENIDAMENTE

## CARACTERÍSTICAS TÉCNICAS

- **Tensión nominal en corriente alterna:** 220 V – 240 V / 50 Hz
- **Caudal de vaporización** 250 ml/hora en posición máxima
- **Potencia:** 30 W
- **Capacidad del depósito de agua:** 1.8 l

## ADVERTENCIAS

### Resulta primordial respetar las siguientes precauciones cada vez que utilice un aparato eléctrico.

- Lea detenidamente estas instrucciones antes de poner en marcha su humidificador.
- Asegúrese de que la tensión indicada en el aparato corresponde a la de su instalación eléctrica.
- Para evitar cualquier cortocircuito: no sumerja nunca el aparato, el cable ni el enchufe en agua ni en ningún otro líquido.
- No dé nunca al aparato un uso distinto de aquel para el que ha sido diseñado. Cualquier otro uso deberá considerarse peligroso e inapropiado.
- Si advierte que el aparato, la toma o el cable de alimentación están dañados, desconecte el humidificador inmediatamente y no lo utilice más. Deberá ser reparado por una persona cualificada.
- Si el cordón de alimentación estuviese dañado, debe sustituirlo el fabricante, su reparador o personas cualificadas con el fin de evitar todo riesgo.
- El humidificador no contiene ninguna pieza que requiera mantenimiento por parte del usuario. No lo desmonte.
- La utilización de accesorios no recomendados por el fabricante puede provocar un incidente, una descarga eléctrica o una lesión.
- Debe tener mucho cuidado cuando se utilice el humidificador en presencia de niños.
- Reservado para un uso doméstico. No lo utilice al aire libre.
- No deje nunca el aparato al aire libre.
- No deje el cable de alimentación en el borde de una mesa o una encimera. No lo ponga sobre una superficie caliente.
- Coloque el humidificador sobre una superficie plana y estable, al abrigo del sol.
- No coloque nunca el aparato cerca de una superficie caliente, en un horno encendido o cerca de placas eléctricas o de gas.

- No toque nunca el transductor con los dedos ni con ningún objeto metálico.
- No desplace nunca el humidificador si contiene agua o si está funcionando.
- No deje agua dentro del depósito durante demasiado tiempo: podría favorecer el desarrollo de bacterias.
- Desconecte el aparato cuando vaya a llenar el depósito; antes de limpiarlo, guardarlo o cuando no lo utiliza.
- Este aparato pueden utilizarlo los niños a partir de los 8 años de edad, así como personas con capacidades físicas, sensoriales o intelectuales reducidas o que careciesen de experiencia, e incluso de conocimientos, con la condición de estar vigiladas o habiendo recibido instrucciones previas para utilizar este aparato en total seguridad y haber comprendido los riesgos implicados.
- Los niños no deben jugar con el aparato.
- La limpieza y el mantenimiento que debe hacer el usuario no deben encomendarse a los niños si no están bajo vigilancia.
- El aparato no debe ser utilizado por personas (incluidos los niños) con capacidades físicas, sensoriales o intelectuales reducidas o que careciesen de experiencia, e incluso de conocimientos, al menos de estar vigiladas o habiendo recibido instrucciones previas.
- Conserve el manual de utilización en un lugar seguro para una futura utilización.
- Los equipos eléctricos y electrónicos deben ser reciclados. No se deshaga de los desechos de equipos eléctricos y electrónicos junto con los desechos municipales sin separar, debe proceder a su recogida selectiva.
- Este símbolo indica, en toda la Unión Europea, que este producto no debe tirarse a la basura ni mezclarse con residuos domésticos, sino que debe ser objeto de una recogida selectiva.



## COMPOSICIÓN

- |   |                                   |
|---|-----------------------------------|
| <b>a.</b> Salida de aire                      | <b>g.</b> Grado mínimo de humedad |
| <b>b.</b> Capacidad de agua                   | <b>h.</b> Tapón de rellenado      |
| <b>c.</b> Sensor del nivel de agua            | <b>i.</b> Depósito de agua        |
| <b>d.</b> Transductor                         | <b>J.</b> Canal de evacuación     |
| <b>e.</b> Base                                | <b>k.</b> Salida de aire          |
| <b>f.</b> Ajuste del nivel de caudal de vapor |                                   |

## INSTRUCCIONES

**Asegúrese de leer las instrucciones detenidamente antes de encender el humidificador. Asegúrese de instalar el humidificador en una superficie plana y fuera del alcance de los niños.**

### Rellenar el depósito de agua

1. Saque el depósito de agua de la base del humidificador (**imagen 1**). Dé la vuelta al depósito de agua.
2. Desenrosque el tapón de llenado (**imagen 2**).
3. Llene el depósito con agua del grifo o agua destilada (**imagen 3**).
4. Vuelva a enroscar bien el tapón de llenado (**imagen 4**).
5. Vuelva a colocar el depósito en el armazón principal (**imagen 5**). Espere unos segundos a que la base del humidificador se llene de agua.

### Utilizar el humidificador

6. Enchufe el cable de alimentación a la red (**imagen 6**). Oriente el botón de ajuste hacia el MÁX.  
Ajuste la intensidad del humidificador al nivel deseado:
  - OFF = intensidad débil,
  - MÁX = intensidad fuerte.Asegúrese de que la salida del vapor no se ha dirigido hacia paredes, enchufes eléctricos o muebles.

### Vaciar el humidificador

7. Apague el humidificador llevando el botón al OFF y desconecte el aparato (**imagen 7**). El indicador luminoso debe estar apagado. Desenchufe el aparato, retire el depósito de agua de su base.
8. Vacíe el agua de la base (**imagen 8**). A continuación, seque las gotas que queden con un paño suave.

Si el humidificador no funciona, deberá comprobar que:

- el cable está bien enchufado a la toma de alimentación,
- el conmutador de mando de la intensidad del vapor está funcionando,
- el depósito de agua está colocado correctamente en la base,
- hay suficiente agua en el depósito.

## LIMPIEZA Y MANTENIMIENTO

- Antes de limpiarlo, desenchufe siempre el humidificador y asegúrese de que se ha enfriado totalmente.
- Puede limpiar el humidificador fácilmente con un paño o una esponja suave y ligeramente húmedo/a. Déjelo secar al aire. No sumerja nunca la base en agua ni en ningún otro líquido.
- Limpie con regularidad el depósito de agua (por medio de una escobilla, por ejemplo). Utilice una mezcla de lejía y agua para limpiar el depósito de agua. Aclare con agua limpia y déjelo secar al aire. No utilice nunca detergente para limpiar una pieza del humidificador que vaya a contener agua. Un poco de detergente disuelto en agua podría interferir con la vaporización de su humidificador.
- No utilice nunca productos decapantes, disolventes o sustancias abrasivas para la limpieza: se arriesga a estropear el humidificador y sus paredes.
- Antes de guardar el humidificador, vacíe el depósito de agua y quite el agua que quede en el armazón principal. Asegúrese de que todas las piezas estén totalmente secas. Deje el tapón desenroscado para evitar que la junta se quede pegada al depósito.

# IMPORTANTE

## POR FAVOR LEIA ESTE FOLHETO

### ATENTAMENTE E GARDE

### O PARA CONSULTA ULTERIOR

#### CARACTERÍSTICAS TÉCNICAS

- **Tensão nominal em corrente alternada:** 220 V – 240 V / 50 Hz
- **Débito de vaporização:** 250 ml/hora no nível máximo
- **Potência:** 30 W
- **Capacidade do reservatório de água:** 1.8 l

#### AVISOS

##### É essencial respeitar as precauções seguintes de cada vez que utilizar um aparelho eléctrico.

- Leia atentamente estas instruções antes de ligar o seu humidificador.
- Assegure-se de que o valor da tensão indicado no aparelho corresponde exactamente ao da instalação eléctrica em sua casa.
- Para evitar choques eléctricos, nunca mergulhe em água ou em qualquer líquido o aparelho, o cabo ou a ficha.
- Nunca utilize o aparelho para fins diferentes daquele para o qual foi construído. Qualquer outra utilização deve ser considerada perigosa e inadequada.
- Se verificar que o aparelho, a ficha ou o cabo de alimentação apresentam danos, desligue imediatamente o humidificador e não volte a utilizá-lo antes de ser reparado por pessoa devidamente qualificada.
- Se o cordão de alimentação estiver danificado, ele deve ser substituído pelo fabricante, pelo agente autorizado ou por pessoas qualificadas, afim de evitar qualquer risco.
- O humidificador não contém peças que possam ser reparadas pelos seus utilizadores. Por isso, não o desmonte.
- A utilização de acessórios não recomendados pelo fabricante pode dar origem a acidentes, a descarga eléctrica ou a ferimentos.
- É preciso estar atento quando o humidificador é utilizado na presença de crianças.
- Aparelho reservado ao uso doméstico. Não deve ser utilizado no exterior.
- Nunca utilize o aparelho ao ar livre.
- Não deixe o cabo eléctrico assente sobre o bordo de uma mesa ou de um armário e não o pouse sobre uma superfície quente.
- Coloque o humidificador numa superfície estável e plana, ao abrigo da luz directa do sol.
- Nunca coloque o aparelho perto de uma superfície quente, num forno quente ou perto de discos eléctricos ou de bicos de gás.
- Nunca toque no transdutor com os dedos nem com um objecto metálico.
- Nunca desloque o humidificador se tiver água ou se estiver em funcionamento.
- Nunca deixe água no reservatório durante muito tempo, pois pode haver formação de bactérias.
- Desligue o aparelho, durante o preenchimento do reservatório; antes de limpá-lo, de guardá-lo ou enquanto você não utiliza.
- Este aparelho pode ser utilizado pelas crianças com idade de 8 anos ou mais, também por pessoas com capacidades físicas, sensoriais ou intelectuais reduzidas ou desprovidas de experiência e conhecimento, na condição de ter beneficiado de uma supervisão ou de instruções prévias na utilização do aparelho com toda segurança e de ter compreendido dos riscos envolvidos.
- As crianças não devem brincar com o aparelho.
- A limpeza e a manutenção usuário não devem ser confiadas a crianças, se elas não estiverem sob vigilância.
- O aparelho não deve ser utilizado por pessoas (inclusive crianças) com capacidades físicas, sensoriais ou intelectuais reduzidas ou desprovidas de experiência e conhecimentos, a menos que estas tenham beneficiado de uma supervisão ou de instruções prévias.
- Guarde as instruções de uso em local seguro para as poder consultar futuramente sempre que necessário.
- Os equipamentos eléctricos e electrónicos são objecto de recolha especial. Não devem ser deitados fora juntamente como lixo doméstico não seleccionado; a sua recolha deve ser selectiva.
- Na União Europeia, este símbolo indica que este produto não deve ser deitado no lixo nem misturado com o lixo doméstico; deve ser objecto de recolha selectiva.



## COMPOSIÇÃO

- |  |                            |
|--|----------------------------|
| a. Saída de ar                           | g. Grau mínimo de humidade |
| b. Capacidade de água                    | h. Tampão de enchimento    |
| c. Sensor do nível de água               | i. Reservatório de água    |
| d. Transdutor                            | J. Canal de evacuação      |
| e. Base                                  | k. Saída de ar             |
| f. Regulação do nível de débito de vapor |                            |

## MODO DE UTILIZAÇÃO

**Leia as instruções com atenção antes de ligar o humidificador. Instale o humidificador numa superfície plana e longe de crianças.**

### Como encher o reservatório de água

1. Retire o reservatório da base do humidificador (**esquema 1**). Vire o reservatório ao contrário.
2. Desaperte o tampão do bocal de enchimento (**esquema 2**).
3. Encha o reservatório com água da torneira ou destilada (**esquema 3**).
4. Feche bem a tampa do bocal de enchimento (**esquema 4**).
5. Volte a instalar o reservatório na caixa principal (**esquema 5**). Aguarde alguns segundos até a base do humidificador se encher de água.

### Utilização do humidificador

6. Ligue a ficha do cabo eléctrico na tomada da parede (**esquema 6**). Rode o botão de regulação para MAX. Regule a intensidade do humidificador para o nível pretendido:
  - OFF = intensidade fraca,
  - MAX = intensidade forte.Assegure-se de que a saída de vapor não fica dirigida para paredes, tomadas eléctricas ou móveis.

### Esvaziamento do humidificador

7. Para desligar o humidificador, rode o botão para OFF e desligue (**esquema 7**). O indicador luminoso deve estar apagado. Desligue a ficha da tomada e retire o reservatório de água da respectiva base.
8. Esvazie a água da base (**esquema 8**). Seguidamente, com um pano macio enxugue as gotas que houver.

Se o humidificador não funcionar, é preciso verificar se

- o cabo está bem ligado na tomada;
- o comutador de comando da intensidade do vapor está ligado;
- o reservatório de água foi novamente colocado correctamente na sua base;
- no reservatório há água em quantidade suficiente.

## MANUTENÇÃO

- Antes de limpar o aparelho, desligue-o sempre e assegure-se de que arrefeceu completamente.
- Será mais fácil limpar o humidificador com um pano ou com uma esponja macios e ligeiramente humedecidos. Deixe secar naturalmente. Nunca mergulhe a base em água nem noutros líquidos.
- Limpe periodicamente o reservatório da água (com um escovilhão, por exemplo). Use uma mistura de lixívia e água para limpar o reservatório da água. Enxagúe com água limpa e deixe secar naturalmente. Nunca use detergentes para limpar qualquer peça do humidificador que se destine a conter água. Um resto de detergente dissolvido na água poderia interferir com a vaporização do seu humidificador.
- Nunca use decapante, solvente ou substância abrasiva para a limpeza, pois o humidificador sofreria danos nas suas paredes.
- Antes de guardar o humidificador, esvazie o reservatório da água e elimine a água que ainda houver na caixa principal. Assegure-se de que todas as peças se encontram perfeitamente secas. Deixe a tampa desapertada para evitar que a junta cole ao reservatório.

# IMPORTANTE DA CONSERVARE PER CONSULTAZIONI FUTURE - DA LEGGERE ATTENTAMENTE

## CARATTERISTICHE TECNICHE

- **Tensione nominale in corrente alternata:** 220 V – 240 V / 50 Hz
- **Portata di vaporizzazione:** 250 ml/ora al livello massimo
- **Potenza:** 30 W
- **Capacità del serbatoio d'acqua:** 1.8 l

## AVVERTENZE

### Rispettare rigorosamente le seguenti precauzioni quando si utilizza un apparecchio elettrico.

- Leggere attentamente queste istruzioni prima di accendere l'umidificatore.
- Assicurarsi che la tensione indicata sull'apparecchio corrisponda alla tensione di rete utilizzata.
- Per evitare il rischio di scosse elettriche: non immergere mai l'apparecchio, il cavo o la spina nell'acqua o in qualsiasi altro liquido.
- Non usare mai l'apparecchio per impieghi diversi da quello per il quale è stato progettato. Qualsiasi altro uso deve essere considerato come pericoloso e inappropriato.
- Se l'apparecchio, la spina o il cavo di alimentazione risultano danneggiati, disconnettere immediatamente l'umidificatore e non utilizzarlo più. La riparazione deve essere effettuata da una persona qualificata.
- Al fine di evitare ogni rischio, se il cavo d'alimentazione è danneggiato, va sostituito dal fabbricante, dal suo riparatore o da persone qualificate.
- Nessuna parte dell'umidificatore può essere riparata dall'utente. Non smontare l'apparecchio.
- L'uso di accessori non raccomandati dal produttore può causare incidenti, scariche elettriche o lesioni.
- Prestare la massima attenzione quando l'umidificatore è utilizzato in presenza di bambini.
- Solo per uso domestico. Non usare all'esterno.
- Non usare l'apparecchio all'aperto.
- Non lasciare il cavo di alimentazione al bordo di un tavolo o di un ripiano. Non appoggiarlo su una superficie calda.
- Sistemare l'umidificatore su una superficie stabile e piana, al riparo dalla luce del sole.
- Non sistemare mai l'apparecchio in prossimità di una superficie calda, in un forno caldo o in prossimità di piastre elettriche o a gas.
- Non toccare mai il trasduttore con le dita o con un oggetto di metallo.

- Non spostare l'umidificatore se contiene dell'acqua o se è in funzione.
- Non lasciare l'acqua nel serbatoio troppo a lungo: ciò potrebbe favorire la formazione di batteri.
- Staccate l'apparecchio dalla corrente quando riempite il serbatoio, prima di pulirlo, riporlo o quando non lo utilizzate.
- L'apparecchio può venire utilizzato da bambini di almeno 8 anni d'età e da persone di ridotte capacità fisiche, sensoriali o intellettuali o da persone sprovviste d'esperienza o conoscenza, purché siano sorvegliate o abbiano ricevuto le istruzioni volte a utilizzare l'apparecchio con la massima sicurezza; pertanto queste persone devono avere compreso i pericoli inerenti all'apparecchio stesso.
- I bambini non devono giocare con l'apparecchio.
- La pulizia e la manutenzione non vanno affidate a bambini non sorvegliati.
- L'apparecchio non va utilizzato da persone (bambini compresi) di ridotte capacità fisiche, sensoriali o intellettuali o da persone sprovviste d'esperienza o conoscenza se non sono sorvegliate o se non hanno ricevuto istruzioni preliminari.
- Conservare le istruzioni per l'uso in un luogo sicuro per riferimenti futuri.
- Gli apparecchi elettrici ed elettronici sono soggetti a raccolta differenziata. Non smaltire i rifiuti di apparecchi elettrici ed elettronici assieme ai rifiuti municipali non differenziati, bensì procedere alla loro raccolta differenziata.
- Questo simbolo indica, nell'Unione europea, che questo prodotto non deve essere gettato tra i rifiuti comuni o nella spazzatura domestica, ma deve essere smaltito separatamente.





## COMPOSIZIONE

- |   |  |
|---|--|
| <b>a.</b> Uscita dell'aria                              | <b>g.</b> Livello di igrometria minimo |
| <b>b.</b> Capacità d'acqua                              | <b>h.</b> Tappo di riempimento         |
| <b>c.</b> Sensore di livello dell'acqua                 | <b>i.</b> Serbatoio dell'acqua         |
| <b>d.</b> Trasduttore                                   | <b>J.</b> Canale di scolo              |
| <b>e.</b> Base  | <b>k.</b> Uscita dell'aria             |
| <b>f.</b> Regolazione del livello di portata del vapore |  |

## MODO D'USO

**Leggere attentamente le istruzioni prima di accendere l'umidificatore. Sistemare l'umidificatore su una superficie piana e lontana dalla portata dei bambini.**

### Riempire il serbatoio d'acqua

1. Togliere il serbatoio dalla base dell'umidificatore (**figura 1**). Capovolgere il serbatoio dell'acqua.
2. Svitare il tappo di riempimento (**figura 2**).
3. Riempire il serbatoio con acqua del rubinetto o con acqua distillata (**figura 3**).
4. Avvitare fino in fondo il tappo di riempimento (**figura 4**).
5. Rimettere in posizione il serbatoio sul corpo principale (**figura 5**). Attendere qualche secondo affinché la base dell'umidificatore si riempia d'acqua.

### Utilizzare l'umidificatore

6. Collegare il cavo di alimentazione alla rete elettrica (**figura 6**). Ruotare il tasto di regolazione su MAX. Regolare l'intensità dell'umidificatore sul livello desiderato:
  - OFF = intensità bassa,
  - MAX = intensità alta.Assicurarsi che l'uscita del vapore non sia diretta verso le pareti, le prese di corrente o i mobili.

### Svuotare l'umidificatore

7. Spegnerne l'umidificatore portando l'interruttore su MIN e disconnettendo l'apparecchio (**figura 7**). La spia luminosa deve essere spenta. Disconnettere l'apparecchio, quindi togliere il serbatoio dalla base.
8. Svuotare la vaschetta e la base dall'acqua (**figura 8**). Asciugare quindi le gocce rimanenti con un panno morbido.

Se l'umidificatore non funziona, verificare che:

- il cavo sia correttamente collegato alla presa di corrente,
- il commutatore di comando dell'intensità del vapore sia stato azionato,
- il serbatoio dell'acqua sia stato correttamente inserito nella base,
- ci sia acqua a sufficienza nel serbatoio.

## MANUTENZIONE

- Prima di pulirlo, disconnettere sempre l'umidificatore e accertarsi che si sia completamente raffreddato.
- L'umidificatore si pulisce semplicemente con un panno o una spugna morbidi e leggermente umidi. Lasciare asciugare all'aria. Non immergere mai la base nell'acqua né in altri liquidi.
- Pulire regolarmente il serbatoio dell'acqua (ad esempio servendosi di uno scovolino). Usare una miscela di acqua e candeggina per pulire il serbatoio. Sciacquare con acqua pulita e lasciare asciugare all'aria. Non usare mai detersivi per pulire le parti dell'umidificatore destinate a contenere l'acqua. Il detersivo dissolto nell'acqua potrebbe interferire con la vaporizzazione dell'umidificatore.
- Non usare mai prodotti corrosivi, solventi o sostanze abrasive per la pulizia: rischierebbero di danneggiare l'umidificatore e le sue pareti.
- Prima di riportarlo, svuotare il serbatoio ed eliminare l'acqua restante dal corpo principale. Assicurarsi che tutte le parti siano perfettamente asciutte. Lasciare il tappo svitato per evitare che il giunto resti incollato al serbatoio.

# DŮLEŽITÉ - POZORNĚ SI PŘEČTĚTE TENTO NÁVOD K POUŽITÍ A USCHOVEJTE SI JEJ PRO DALŠÍ POTŘEBU

## TECHNICKÉ PARAMETRY

- **Nominální napětí při napájení střídavým proudem:** 220 V – 240 V / 50 Hz
- **Průtok páry:** 250 ml/hod při nastavení na maximum
- **Výkon:** 30 W
- **Obsah nádrže na vodu:** 1,8 litru

## UPOZORNĚNÍ

### Při každém používání jakéhokoliv elektrického spotřebiče dodržujte následující bezpečnostní předpisy.

- Před zapnutím zvlhčovače vzduchu si pozorně přečtěte tyto bezpečnostní pokyny.
- Zkontrolujte, zda napětí uvedené na spotřebiči odpovídá napětí v síti u vás doma.
- Abyste zabránili ráně elektrickým proudem: spotřebič, šňůru napájení a zástrčku zásadně neponořujte do vody či jakékoli jiné kapaliny.
- Spotřebič zásadně nepoužívejte k jinému účelu, než ke kterému je určen. Používání za jakýmkoliv jiným účelem je považováno za nebezpečné a nevhodné.
- Pokud zjistíte poškození spotřebiče, zástrčky nebo šňůry napájení, přístroj ihned odpojte ze sítě a dále ho nepoužívejte. Opravu musí provádět pracovník s příslušnou odbornou kvalifikací.
- Pokud je přírodní šňůra poškozená, musí být vyměněna výrobcem, servisem výrobce nebo kvalifikovanou osobou pro zamezení veškerých rizik.
- Zvlhčovač vzduchu neobsahuje žádné díly, které by uživatelé mohli použít pro jiné opravy. Neprovádějte demontáž spotřebiče.
- Používání příslušenství nebo dodatečné výbavy nedoporučené výrobcem může mít za důsledek závadu, elektrický výboj nebo zranění.
- Při používání zvlhčovače vzduchu v přítomnosti dětí buďte velmi opatrní.
- Spotřebič je určen pro domácí použití v interiéru. Spotřebič nepoužívejte ve venkovních prostorách.
- Spotřebič zásadně nepoužívejte na volném prostranství.
- Šňůru napájení nenechávejte na hraně stolu nebo prodejního pultu. Šňůru nepokládejte na horkou plochu.
- Zvlhčovač vzduchu ustatve na pevný a rovný podklad a chraňte jej před přímým slunečním zářením.
- Spotřebič zásadně nepokládejte blízko horké plochy, nevkládejte ho do horké trouby a nestavte ho do blízkosti elektrických nebo plynových plotýnek.
- Transduktoru se zásadně nedotýkejte prsty nebo kovovým předmětem.
- Zvlhčovač vzduchu zásadně nepřenášejte, pokud obsahuje vodu, nebo pokud je zapnutý.
- Nenechávejte vodu v nádrži příliš dlouho: v opačném případě může dojít k bakteriálnímu bujení.
- Přístroj vypojte ze sítě během plnění nádrže, než jej začnete čistit a pokud jej nepoužíváte.
- Tento přístroj může být používán dětmi od 8 let a osobami se sníženými fyzickými a mentálními schopnostmi, omezeným vnímáním anebo s nedostatkem zkušeností či znalostí za podmínky, že jsou tyto osoby pod dohledem anebo byly předběžně poučeny o bezpečném používání přístroje a chápou rizika spojená s jeho použitím.
- Přístroj není hračka, dbejte, aby si s ním nehrály děti.
- Čištění a údržba přístroje nesmí být svěřeny dětem, pokud nejsou pod dohledem dospělé osoby.
- Přístroj nesmí být používán osobami (včetně dětí) se sníženými fyzickými a mentálními schopnostmi, omezeným vnímáním anebo s nedostatkem zkušeností či znalostí, a pokud ano, pak pouze pokud jsou tyto osoby pod dohledem anebo obdržely předběžné pokyny.
- Návod k použití uschovejte na bezpečném místě pro případné další použití.
- Elektrické a elektronické přístroje je třeba odkládat do speciálních odpadových nádob na tříděný odpad. Elektrické a elektronické přístroje nevyhazujte do smíšeného komunálního odpadu, ale do speciálních nádob na tříděný odpad.
- Tento symbol označuje v celé Evropské unii, že daný výrobek nelze vyhodit do popelnice nebo do smíšeného komunálního odpadu, ale do speciální nádoby na tříděný odpad.



## SLOŽENÍ

- |   |                                |
|---|--------------------------------|
| a. Výstup vzduchu                       | g. Minimální procento vlhkosti |
| b. Obsah vody                           | h. Zátka plnicího otvoru       |
| c. Ukazatel množství vody               | i. Nádrž na vodu               |
| d. Transduktor                          | j. Odvodní kanálek             |
| e. Základna                             | k. Výstup vzduchu              |
| f. Regulátor pro nastavení průtoku páry |                                |

## INSTRUKCE

**Před zapnutím zvlhčovače vzduchu si pozorně přečtěte následující instrukce. Zvlhčovač vzduchu ustavte na rovném povrchu a mimo dosah dětí.**

### Naplnění nádrže vodou

1. Vyjměte nádrž ze základny zvlhčovače vzduchu (**Obr. 1**). Ustavte nádrž na vodu vzhůru nohama.
2. Odšroubujte zátku plnicího otvoru (**Obr. 2**).
3. Naplňte nádrž kohoutkovou nebo destilovanou vodou (**Obr. 3**).
4. Utáhněte pevně zátku plnicího otvoru (**Obr. 4**).
5. Ustavte nádrž na základnu (**Obr. 5**). Vyčkejte několik sekund, dokud se základna zvlhčovače vzduchu nenaplní vodou.

### Používání zvlhčovače vzduchu

6. Zasaňte zástrčku napájecí šňůry do elektrické zásuvky (**Obr. 6**). Ovladač nastavení otočte do polohy MAX. Nastavte intenzitu páry na požadovanou hodnotu:
  - OFF = nízká intenzita,
  - MAX = vysoká intenzita.Zkontrolujte, zda výstup páry nesměřuje na stěny, elektrické zásuvky nebo nábytek.

### Vyprázdnění zvlhčovače vzduchu

7. Zvlhčovač vzduchu vypněte tak, že jej nastavíte na OFF, a potom odpojte přístroj ze sítě (**Obr. 7**). Světelná kontrolka provozu musí být zhasnutá. Odpojte přístroj ze sítě a sejměte nádrž na vodu ze základny.
8. Vylijte vodu z nádrže a ze základny (**Obr. 8**). Potom otřete zbývající kapky vody měkkým suchým hadříkem.

Pokud zvlhčovač vzduchu nefunguje, zkontrolujte:

- zda je zástrčka napájecí šňůry dobře zapojená do elektrické zásuvky.
- zda je přepínač regulace intenzity páry funkční a zda je zapnutý.
- zda je nádrž s vodou řádně ustavená na základně.
- zda je v nádrži dostatečné množství vody.

## ÚDRŽBA

- Před čištěním zvlhčovač vzduchu vytáhněte z elektrické zásuvky a zkontrolujte, zda vychladnul.
- Zvlhčovač vzduchu snadno vyčistíte navlhčeným jemným hadříkem nebo houbičkou. Vyčištěný přístroj nechte uschnout na vzduchu. Základnu přístroje zásadně neponořujte do vody ani do jakékoliv jiné kapaliny.
- Nádrž na vodu pravidelně čistěte (například kartáčem na čištění lahví). Pro čištění nádrže na vodu použijte směs SAVA a vody. Dobře vypláchněte čistou vodou a nechte uschnout na vzduchu. Pro čištění jakéhokoli dílu zvlhčovače vzduchu určeného k tomu, aby obsahoval vodu, zásadně nepoužívejte detergenty. Roztok detergentu s vodou by mohl narušit výstup páry ze zvlhčovače vzduchu.
- Pro čištění spotřebiče zásadně nepoužívejte odstraňovač vodního kamene, rozpouštědla nebo abrazivní látky: v opačném případě hrozí nebezpečí poškození zvlhčovače a jeho stěn.
- Před uložením vylijte vodu z nádrže a odstraňte zbývající vodu ze základny. Zkontrolujte, zda jsou všechny díly zvlhčovače dokonale suché. Zátka plnicího otvoru nechte odšroubovanou, aby se těsnění nepřilepilo k nádrži.

# ВАЖНО СОХРАНИТЬ ДЛЯ ДАЛЬНЕЙШЕГО ПРОСМОТРА - ВНИМАТЕЛЬНО ПРОЧИТАТЬ

## ТЕХНИЧЕСКИЕ ХАРАКТЕРИСТИКИ

- **Номинальное напряжение в переменном токе** : 220 V – 240 V / 50 Hz
- **Выпуск пара** : 250 мл/ час в максимальном уровне
- **Мощность** : 30 W
- **Объем резервуара воды** : 1.8 Л

## ПРЕДУПРЕЖДЕНИЯ

Вы должны соблюдать следующие меры предосторожности, каждый раз когда вы пользуетесь электрическим аппаратом.

- Пожалуйста, внимательно прочитайте эту инструкцию перед тем как подключить ваш увлажнитель воздуха.
- Проверьте, что напряжение обозначенное на аппарате, соответствует напряжению проведенному в вашем доме.
- В избежании электрического шока: никогда не ставьте аппарат, ни его шнур, ни розетку в воду или в другую иную жидкость.
- Никогда не используйте аппарат в других целях, а только в тех, для которых он был создан. Любое другое использование будет рассматриваться как опасное и не по назначению.
- Если вы заметили, что аппарат, розетка или шнур питания повреждены, немедленно отключите увлажнительный аппарат и больше им не пользуйтесь. Ремонт должен быть сделан квалифицированным лицом.
- Если питающий кабель поврежден, замените его через изготовителя аппарата или гарантийное обслуживание, чтобы избежать любой потенциальной опасности.
- Увлажнительный аппарат не содержит ни одной детали для технического обслуживания. Не вскрывайте его.
- Использование запасных частей, не рекомендованных изготовителем, может привести к повреждению, к электрошоку или к травме.
- Вы должны быть очень внимательны, когда вы пользуетесь увлажнителем воздуха в присутствии детей.
- Использовать только в домашних условиях.
- Никогда не пользоваться аппаратом на открытом воздухе.
- Не оставлять шнур на краю стола. Не класть шнур на горячую поверхность.
- Поставьте увлажнитель воздуха на устойчивую и ровную поверхность, защищенную от солнца.

- Никогда не ставьте аппарат рядом с горячей поверхностью, в духовку или рядом с газовой или электрической плитой.
- Никогда не трогайте датчик руками или металлическим предметом.
- Не двигайте аппарат, если в нем находится вода или если он включен.
- Не оставляйте воду в резервуаре на слишком долгий период: это может привести к образованию бактерий.
- Отключите от розетки аппарат перед тем как его помыть, убрать или когда вы им не пользуетесь.
- Этот аппарат может быть использован ребенком старше 8 лет и лицом, представляющее затруднение физическое, умственное или с отсутствием опыта или знаний, наблюдая за ним или объяснить функционирование аппарата, чтобы он был использован в полной безопасности и поставить в известность о возможных рисках.
- Дети не должны играть с аппаратом.
- Не давайте ребенку мыть аппарат без наблюдения.
- Этот аппарат не предусмотрен для использования людьми (в том числе детьми) у которых физические или умственные способности сокращены, или людьми у которых нет опыта или знаний, за исключением что с ними будет находиться ответственный человек за их безопасность, который им даст всю инструкцию по использованию этого аппарата.
- Храните инструкцию по эксплуатации в надежном месте для дальнейшего пользования.
- Электрические и электронные приборы являются предметом селективного сбора. Не выбрасывать электрические и электронные приборы с хозяйственными отходами, а нужно выполнить селективный сбор.



- Этот символ указывает через Европейский союз, что этот продукт не должен быть брошенным в урну или смешанным с хозяйственным мусором, но должен являться селективным сбором отходов.

## СОСТАВЛЯЮЩИЕ

- |  |   |
|--|---|
| <b>a.</b> Выход воздуха                      | <b>g.</b> Уровень минимальной влажности |
| <b>b.</b> Емкость воды                       | <b>h.</b> Пробка наливного отверстия    |
| <b>c.</b> Датчик уровня воды                 | <b>i.</b> Резервуар для воды            |
| <b>d.</b> Датчик                             | <b>j.</b> Выводная трубка               |
| <b>e.</b> Основной корпус / Подставка        | <b>k.</b> Выход воздуха                 |
| <b>f.</b> Регулирование уровня мощности пара |   |

## INSTRUCTIONS

**Пожалуйста, внимательно прочитайте эту инструкцию перед тем как подключить увлажнитель воздуха. Поставьте увлажнитель воздуха на ровную поверхность и подальше от детей.**

### Заполнить резервуар водой

1. Выньте резервуар из подставки увлажнительного аппарата (**схема 1**). Переверните резервуар для воды.
2. Открутите пробку для заполнения водой (**схема 2**).
3. Заполнить резервуар проточной или дистиллированной водой (**схема 3**).
4. Крепко закрутите пробку (**схема 4**).
5. Поставьте резервуар в основной корпус (**схема 5**). Подождите несколько секунд, чтобы основа увлажнителя воздуха заполнилась водой.

### Использовать увлажнитель воздуха

6. Подключите кабель питания к электросети (**схема 6**). Подведите кнопку к MAX.  
Установите мощность аппарата на желаемый уровень :
  - повернутый к OFF = слабая мощность,
  - повернутый к MAX = сильная мощность.Проверьте, чтобы выход пара был не направлен на стены, на розетки и на мебель.

### Вылить воду из увлажнителя воздуха

7. Выключить увлажнитель воздуха, поворачивая кнопку к OFF и отключить от электросети (**схема 7**). Световой индикатор должен погаснуть. Отключить аппарат из розетки, убрать резервуар с водой с его подставки.
8. Вылить воду из бака и из основы (**схема 8**). Затем удалить оставшиеся капли воды с помощью мягкой тряпочки.

Если увлажнитель воздуха не функционирует, вы должны проверить :

- кабель питания правильно вставлен в розетку,
- переключатель мощности пара находится в рабочем режиме,
- резервуар для воды правильно поставлен на его основу ,
- достаточно воды в резервуаре.

## УХОД

- Перед тем как его помыть, всегда отключайте увлажнитель воздуха из розетки и дайте ему остыть.
- Нужно мыть аппарат с помощью слегка мокрой, мягкой тряпочкой или губкой. Дать высохнуть естественным образом. Никогда не ставьте основу ни в воду, ни в другую иную жидкость.
- Регулярно мойте резервуар для воды (на пример с помощью щётки). Используйте раствор жавеля с водой, чтобы помыть резервуар. Промойте чистой водой и дать высохнуть естественным образом. Никогда не используйте мощнее средство, для того чтобы помыть деталь увлажнителя воздуха, предназначенную для содержания воды. Капли моющего средства, растворенного в воде могут взаимодействовать с паром вашего аппарата.
- Никогда не используйте растворитель или шлифовальные материалы для того , чтобы его помыть : они могут повредить увлажнительный аппарат.
- Перед тем как его убрать, нужно вылить воду из резервуара и удалить оставшуюся воду из основного корпуса. Проверьте, чтобы все детали были абсолютно сухими. Оставьте пробку открученной, чтобы избежать приклеившихся к резервуару стыков.

# FONTOS

## ŐRIZZE MEG UTÓLAGOS FELHASZNÁLÁS ÉRDEKÉBEN – FIGYELMESEN OLVASSA EL

### TECHNIKAI JELLEMZŐK

- **Változó áramú hálózati feszültség:** 220 V – 240 V / 50 Hz
- **Permetezés hozama:** 250 ml/óra a maximális szinten
- **Teljesítmény:** 30 W
- **Víztartály kapacitása:** 1.8 l

### FIGYELMEZTETÉSEK

Feltétlenül be kell tartania ezeket az utasításokat minden egyes alkalommal, amikor elektromos készüléket használ.

- Olvassa el figyelmesen ezeket az utasításokat, mielőtt a párasító berendezést elindítaná.
- Győződjön meg arról, hogy a készüléken feltüntetett villamos feszültség megfelel azzal, ami otthonában van.
- Áramütés elkerülése végett : ne merítse a készüléket vízbe, sem a zsinórt vagy a konnektort bármilyen folyadékba.
- Soha ne használja a készüléket más rendeltetésre, mint amire készült. Minden más rendeltetés veszélyesnek és nem megfelelőnek tekintendő.
- Ha észreveszi, hogy a készülék, a zsinór vagy a konnektor megsérült, azonnal húzza ki az áramforrásból és ne használja többé a párasító berendezést. A javítást csak szakemberrel végeztesse.
- Ha a hálózati kábel sérült, a készüléket gyártó által cseréltesse, az értékesítés utáni szolgáltatások vagy bármely hasonló képességgel rendelkező személy által, a potenciális veszély elkerülése érdekében.
- A párasító berendezés nem tartalmaz egyetlen karbantartási alkatrészt sem a felhasználó számára. Ne szedje szét.
- A gyártó által nem javasolt alkatrészek használata balesethez, áramütéshez vagy sérüléshez vezethet.
- Legyen nagyon körültekintő, amikor gyermekek jelenlétében használja a párasító berendezést.
- Házi használatra alkalmas. Ne használja házon kívül.
- Soha ne használja szabad térben.
- Ne hagyja a tápszinórt asztal vagy pult szélén. Ne tegye meleg felületre.
- Helyezze a párasítót stabil és lapos felületre, napfénytől védett helyre.
- Soha ne helyezze a készüléket melegforrás közelébe, meleg sütőbe vagy elektromos vagy gáz főzőlapra.
- Soha ne érintse meg a transzduktort ujjal vagy fém tárggyal.

- Soha ne mozdítsa el a párasító berendezést ha víz van benne, vagy miközben működik.
- Ne hagyjon hosszú időn keresztül vizet a tartályban: baktériumok képződését idézheti elő.
- Tisztítás előtt kapcsolja ki a párasító berendezést. Akkor is, ha elpakolja vagy nem használja.
- Ez a készülék 8 évnél idősebb gyermekek által használható, ugyanakkor testi, érzékszervi vagy értelmi fogyatékos személyek által, vagy tapasztalat és ismeret hiánnyal rendelkező személyek által, ha felügyelet alatt vannak illetve ha a készülék biztonságosan történő használatáról és a kockázatok ismeretéről tudomást szereztek.
- Gyerekek nem játszhatnak ezzel a készülékkel.
- A készülék tisztítását és felhasználói karbantartását gyermekek nem végezhetik felügyelet nélkül.
- Ez a készülék nem olyan személyek (beleértve gyerekek) számára készült, akik fizikai, érzékszervi vagy mentális fogyatékosak. Olyan személyek számára sem, akik tapasztalat vagy ismeretek hiányában szenvednek, hacsak nem más személyek felügyelete vagy felelőssége által nem juthattak a készülék birtokába és előzetes utasítások mellett használhatják azt.
- A használati útmutatót őrizze biztonságos helyen, hogy utólagosan is felhasználhassa.
- Az elektromos és elektronikus berendezések szelektív hulladékgyűjtés tárgyát képezik. Az elektromos és elektronikus berendezéseket ne dobja a háztartási hulladékok közé. Végezzen szelektív hulladékgyűjtést.
- Ez a szimbólum azt mutatja az európai unión belül, hogy ezt a terméket nem szabad eldobni a háztartási hulladékba vagy azzal összekeverni, hanem szelektív hulladékként kell kezelni.



## ÖSSZETÉTEL

- |                                   |                                    |
|-----------------------------------|------------------------------------|
| a. Levegő kimenet                 | g. Minimális hygrometriai hányados |
| b. Víz kapacitása                 | h. Feltöltési dugó                 |
| c. Vízsint érzékelő               | i. Víztartály                      |
| d. Transzduktor                   | j. Kivezető csatorna               |
| e. Főtalapzat/ Talapzat           | k. Levegő kimenet                  |
| f. Gőzhozam szintjének beállítása |                                    |

## UTASÍTÁSOK

**Kérjük olvassa el figyelmesen és elővigyázatossággal ezeket az utasításokat, mielőtt bekapcsolná a párasítót. Helyezze a párasítót lapos felületre, gyermekektől távol.**

### A víztartály feltöltése

1. Vegye ki a tartályt a párasító talapzatából **(1-es ábra)**. Fordítsa fel a tartályt.
2. Csavarja ki a feltöltési dugót **(2-es ábra)**.
3. Töltse fel a tartályt csapvízzel vagy disztillált vízzel **(3-as ábra)**.
4. Csavarja vissza erősen a feltöltési dugót **(4-es ábra)**.
5. Helyezze vissza a tartályt a talapzatra **(5-os ábra)**. Várjon néhány másodpercet, hogy a párasító talapzata megteljen vízzel.

### A párasító használata

6. Csatlakoztassa a tápszinórt a hálózatra **(6-os ábra)**. A beállítás gombot állítsa a MAX-ra. Igazítsa a párasítás intenzitását a kívánt szintre:
  - az OFF felé fordítva = alacsony intenzitás,
  - a MAX felé fordítva = erős intenzitás.Bizonyosodjon meg arról, hogy a gőzkimenet nincs fal, konnektor vagy bútor irányába fordítva.

### A párasító kiürítése

7. Kapcsolja ki a párasítót elfordítva a gombot az OFF felé és húzza ki a készüléket a konnektorból **(7-es ábra)**. A fénykijelző nem világít. Kapcsolja ki a készüléket és vegye ki a víztartályt a talapzatából.
8. Őrítse ki a vizet a tartályból és a talapzatról **(8-as ábra)**. Utána törölje ki a maradék vízcseppeket egy puha ruhával.

Ha a párasító nem működik, ellenőriznie kell, hogy:

- a zsinór jól be van dugva a konnektorba,
- a gőzintenzitás parancs működik,
- a víztartály helyesen lett visszatéve a talapzatra,
- a tartályban van elegendő víz.

## TISZTÍTÁS

- Tisztítás előtt kapcsolja ki a párasító berendezést és várja meg, hogy hűljön ki.
- A párasító könnyen tisztítható egy puha és enyhén nedves ruhával vagy szivaccsal. Hagyja természetes módon megszáradni. Soha ne merítse a talapzatról vízbe vagy más folyadékba.
- Tisztítsa rendszeresen a víztartályt (például egy üvegmosó segítségével). A víztartály tisztításához használjon fehérítőszert és víz keverékét. Öblítse tiszta vízzel és hagyja szabad levegőn megszáradni. Soha ne használjon mosószert a párasító berendezés olyan alkatrészének tisztítására, amelyik vizet tartalmaz. A vízben feloldott mosószert interferálhat a párasító gőzfejlesztőjével.
- Soha ne használjon súroló vagy oldószert, dörzsölő korongot a tisztításhoz, mert megkárosíthatják a készülékét és ennek felületeit.
- Mielőtt tárolná, Őrítse ki a tartályt és távolítsa el a vizet a főtalapzatról. Bizonyosodjon meg arról, hogy minden egyes alkatrész tökéletesen száraz. Hagyja a dugót kicsavarva, hogy a tömítés ne ragadjon a tartályhoz.

# IMPORTANT

## A SE PASTRA PENTRU O CONSULTARE ULTERIOARA – A SE CITI CU ATENTIE

### CARACTERISTICI TEHNICE

- **Tensiune nominala în curent alternativ :** 220 V – 240 V / 50 Hz
- **Debit de vaporizare :** 250 ml/ora la nivelul maxim
- **Putere :** 30 W
- **Capacitate a rezervorului de apa :** 1.8 l

### AVERTISMENTE

Trebuie sa respectati în mod imperativ precautiile urmatoare de fiecare data când utilizati un aparat electric.

- Cititi cu atentie aceste instructiuni înainte de a pune umidificatorul dumneavoastra în functiune.
- Asigurati-va ca tensiunea indicata pe aparat corespunde celei pe care o aveti la dumneavoastra.
- Pentru a evita orice soc electric : nu introduceti niciodata aparatul, cordonul sau priza în apa sau în nici un alt fel de lichid.
- Nu folositi niciodata aparatul pentru o utilizare diferita fata de cea pentru care a fost conceput. Orice alta utilizare trebuie sa fie considerata periculoasa si neadecvata.
- În cazul în care constatati ca aparatul, priza sau cordonul de alimentare au fost deteriorate, deconectati imediat umidificatorul si nu îl mai utilizati. Reparatia trebuie sa fie efectuata de catre o persoana calificata.
- În cazul în care cablul de alimentare este deteriorat acesta trebuie înlocuit de către producătorul aparatului, de către serviciul de asistență tehnică sau de către o persoană calificată, pentru a evita orice pericol.
- Umidificatorul nu contine nici o piesa de schimb pentru utilizatori. Nu trebuie demontat.
- Utilizarea de accesorii neautorizate de catre fabricant poate conduce la un incident, la o descarcare electrica sau la o ranire.
- Trebuie sa fiti vigilent când umidificatorul este utilizat în prezenta copiilor.
- Destinat în mod exclusiv utilizarii familiale. Nu îl folositi în exterior.
- Nu utilizati niciodata umidificatorul în natura.
- Nu lasati cordonul de alimentare pe marginea unei mese sau a unei tejele. Nu îl asezati pe o suprafata calda.
- Asezati umidificatorul pe o suprafata stabila si plata, care nu este expusa la lumina soarelui.
- Nu asezati niciodata aparatul alaturi de o suprafata calda, de un cuptor cald sau alaturi de placi electrice sau care functioneaza cu gaz.
- Nu atingeti niciodata transductorul cu degetele dumneavoastra sau cu un obiect metalic.

- Nu deplasati niciodata umidificatorul daca acesta contine apa sau daca este în functiune.
- Nu lasati apa în rezervor mai mult timp : acest lucru poate favoriza formarea bacteriilor.
- Deconectati umidificatorul înainte de a-l curata, de a-l aranja sau când nu îl mai utilizati.
- Acest aparat poate fi utilizat de copii cu vârsta de peste 8 ani, de persoane ce prezintă un handicap fizic, senzorial, mental sau de către persoane lipsite de experiență sau cu cunoștințe reduse doar sub supraveghere sau dacă au fost instruite în mod adecvat privind modul de utilizare în siguranță al aparatului și doar dacă înțeleg riscurile pe care le presupune folosirea acestuia.
- Copiii nu trebuie sa se joace cu aparatul.
- Curățarea sau întreținerea aparatului nu trebuie efectuată de către un copil nesupravegheat.
- Acest aparat nu este prevazut pentru a fi utilizat de catre persoane (inclusiv copii) ale caror capacitati fizice, senzoriale sau mentale sunt reduse, sau de catre persoane lipsite de experienta ori de cunostinte, cu exceptia cazului în care acestea au putut beneficia, prin intermediul unei persoane responsabile de siguranta lor, de o supraveghere sau de instructiuni prealabile cu privire la utilizarea aparatului.
- Pastrati cu atentie notita de utilizare într-un loc sigur pentru o viitoare consultare.
- Echipamentele electrice si electronice sunt colectate ca deseuri în mod separat. Nu aruncati deseurile echipamentelor electrice si electronice cu deseurile municipale comune, realizati o triere pentru a le arunca în locurile special destinate.
- Acest simbol indica pe tot cuprinsul Uniunii Europene ca acest produs nu trebuie aruncat la gunoi sau împreuna cu gunoaietele menajere, dar ca trebuie strâns în locuri special destinate.





## DESCRIERE

- |  |  |
|--|--|
| <b>a.</b> Lesire a aerului                       | <b>g.</b> Nivelul minim de higrometrie |
| <b>b.</b> Capacitate a apei                      | <b>h.</b> Capac de umplere             |
| <b>c.</b> Senzor al nivelului de apa             | <b>i.</b> Rezervor de apa              |
| <b>d.</b> Transductor                            | <b>j.</b> Canal de evacuare            |
| <b>e.</b> Compartiment principal/Soclu           | <b>k.</b> Lesire a aerului             |
| <b>f.</b> Setarea nivelului de debit al aburului |  |

## INSTRUCTIUNI

**Cititi cu atentie aceste masuri de prudenta înainte de a aprinde umidificatorul. Instalati umidificatorul pe o suprafata plata departe de copii.**

### Umplerea rezervorului de apa

1. Scoateti rezervorul de apa din umidificator (**schema 1**). Întoarceți rezervorul cu susul în jos.
2. Desurubati capacul pentru umplere (**schema 2**).
3. Umpleti rezervorul cu apa de robinet sau cu apa distilata (**schema 3**).
4. Strângeti bine capacul de umplere (**schema 4**).
5. Asezati la loc rezervorul pe compartimentul principal (**schema 5**). Asteptati câteva secunde pentru ca soclul umidificatorului sa se umple cu apa.

### Utilizarea umidificatorului

6. Bransati cordonul de alimentare la priza de perete (**schema 6**). Orientati butonul de setare catre MAX. Ajustati intensitatea umidificatorului la nivelul dorit :
  - orientat catre OFF = intensitate scazuta,
  - orientat catre MAX =intensitate ridicata.Asigurati-va ca iesirea de vapori nu este îndreptata catre pereti, prize sau mobile.

### Golirea umidificatorului

7. Stingeti umidificatorul orientând butonul catre OFF si deconectati aparatul (**schema 7**). Indicatorul luminos trebuie sa fie stins. Debransati aparatul, scoateti rezervorul de apa din soclul sau.
8. Goliti apa din cuva si din soclu (**schema 8**). Dupa aceea, stergeti picaturile care ramân, cu ajutorul unei cârpe moi.

Daca umidificatorul nu functioneaza, verificati ca :

- cablul este bransat bine la priza de curent,
- butonul de comanda al intensitatii aburului este pornit,
- rezervorul de apa a fost asezat bine la locul sau pe soclu,
- este apa suficienta în rezervor.

## ÎNTRETINERE

- Înainte de a-l curata, debransati întotdeauna umidificatorul si asigurati-va ca este racit complet. .
- Va va fi usor sa curatati umidificatorul cu ajutorul unei cârpe moi sau a unui burete, un pic umede. Lasati sa se zvinte in mod natural. Nu introduceti niciodata soclul în apa sau în nici un alt fel de lichid.
- Curatati în mod regulat rezervorul de apa (de exemplu, cu ajutorul unui pamatuf). Utilizati un amestec de clor cu apa pentru a curata rezervorul de apa. Limpeziti cu apa curata si lasati sa se zvinte în mod natural. Nu folositi niciodata detergent pentru a curata o piesa a umidificatorului destinata sa contina apa. O urma de detergent dizolvata în apa ar putea sa interfereze cu vaporizarea umidificatorului dumneavoastra.
- Nu folositi niciodata produse caustice, solventi sau alta substanta abrazive pentru curatare : acestea risca sa deterioreze umidificatorul si peretii sai.
- Înainte de a-l aranja, goliti rezervorul de apa si scoateti apa care ramâne în compartimentul principal. Asigurati-va ca toate piesele sunt complet zvântate. Lasati capacul desfacut pentru a evita ca garnitura sa nu ramâna lipita de rezervor.

# WAŻNE: ZACHOWAĆ DO PÓŹNIEJSZEGO WGLĄDU. ZAPOZNAĆ SIĘ DOKŁADNIE Z INSTRUKCJĄ

## PARAMETRY TECHNICZNE

- **Napięcie nominalne (prądu przemiennego):** 220 V – 240 V / 50 Hz
- **Wydajność nawilżacza:** maksymalnie 250 ml/godzin
- **Moc:** 30 W
- **Pojemność zbiornika wody:** 1,8 litry

## OSTRZEŻENIE

W trakcie korzystania z urządzeń elektrycznych należy obowiązkowo przestrzegać następujących zaleceń.

- Przed rozpoczęciem użytkowania nawilżacza prosimy o zapoznanie się z instrukcją obsługi.
- Sprawdzić, czy wartość napięcia znajdująca się na urządzeniu jest zgodna z napięciem, którym dysponujemy.
- W celu uniknięcia porażenia prądem nie zanurzać urządzenia, przewodów lub wtyczki w wodzie lub innym płynie.
- Nigdy nie należy korzystać z urządzenia w inny sposób niż przeznaczony. Każdy inny sposób użytkowania może stanowić niebezpieczeństwo i jest uznawany za niewłaściwy.
- Jeśli urządzenie, wtyczka lub przewód zostały uszkodzone, nawilżacz należy natychmiast odłączyć od źródła zasilania i więcej go nie używać. Naprawę powinna przeprowadzić wykwalifikowana osoba.
- Jeśli przewód zasilający został uszkodzony, aby uniknąć potencjalnego ryzyka, należy go wymienić u producenta urządzenia, w serwisie posprzedażnym lub przez osobę posiadającą odpowiednie uprawnienia.
- Nawilżacz nie zawiera żadnych części zamiennych. Nie należy go demontować.
- Korzystanie z akcesoriów niezalecanych przez producenta urządzenia może spowodować wypadek, wyładowanie lub zranienie.
- Zwracać szczególną uwagę, gdy urządzenie jest używane w obecności dzieci.
- Zarezerwowany do użytku domowego. Z urządzenia nie korzystać na zewnątrz.
- Nigdy nie korzystać z urządzenia na otwartym powietrzu.
- Nie pozostawiać przewodu zwisającego ze stołu lub blatu.
- Nie stawiać na gorącej powierzchni.
- Nawilżacz stawiać na płaskiej i stabilnej powierzchni, poza zasięgiem promieni słonecznych.
- Nigdy nie umieszczać urządzenia w pobliżu gorących powierzchni, w piekarniku lub blisko płytek elektrycznych lub gazowych.

- Nigdy nie dotykać przetwornika palcami lub za pomocą metalowego przedmiotu.
- Nawilżacza nigdy nie przenosić, jeśli wewnątrz znajduje się woda lub podczas pracy urządzenia.
- Nie pozostawiać wody w zbiorniku przez zbyt długi okres czasu: może to spowodować namnażanie się bakterii.
- Nawilżacz odłączyć urządzenie przed jego czyszczeniem, magazynowaniem lub wtedy, gdy nie jest używany.
- Pod kontrolą osób dorosłych lub po wyjaśnieniu działania, z urządzenia mogą korzystać dzieci powyżej 8 lat, osoby niepełnosprawne fizycznie, sensorycznie czy umysłowo lub osoby, które nie mają doświadczenia w używaniu tego typu sprzętu. Dzięki temu urządzenie może być bezpiecznie używane, a ryzyka są znane.
- Dzieci nie powinny używać urządzenia do zabawy.
- Dziecko nie może czyścić lub zajmować się urządzeniem bez nadzoru osób dorosłych.
- Urządzenie nie powinno być użytkowane przez osoby (włącznie z dziećmi), których możliwości fizyczne, sensoryczne lub mentalne zostały utraczone, lub przez osoby nieposiadające odpowiedniego doświadczenia w ich użytkowaniu, chyba, że zostały odpowiednio przeszkolone i użytkują je pod nadzorem osoby odpowiedzialnej za bezpieczeństwo zgodnie z instrukcją użytkowania.
- Zachować instrukcję użytkowania do wglądu.
- Elementy elektryczne i elektroniczne podlegają segregacji. Nie wyrzucać odpadów elektrycznych i elektronicznych razem z niesegregowanymi odpadami komunalnymi, należy je segregować.
- Ten symbol oznacza w Unii Europejskiej odpady, które nie mogą zostać wyrzucone do śmietnika lub potraktowane jak zwykłe odpady gospodarstwa domowego, powinny zostać posegregowane.



## ELEMENTY

- |  |  |
|--|--|
| <b>a.</b> Odprowadzenie powietrza          | <b>g.</b> Minimalny poziom wilgotności |
| <b>b.</b> Pojemność wody                   | <b>h.</b> Korek                        |
| <b>c.</b> Czujnik poziomu wody             | <b>i.</b> Zbiornik wody                |
| <b>d.</b> Przetwornik                      | <b>j.</b> Układ odprowadzania          |
| <b>e.</b> Korpus główny / Pokrywa          | <b>k.</b> Odprowadzenie powietrza      |
| <b>f.</b> Regulacja poziomu przepływu pary |  |

## INSTRUKCJE

**Przed rozpoczęciem użytkowania nawilżacza prosimy o dokładne zapoznanie się z instrukcją obsługi. Nawilżacz zainstalować na płaskiej powierzchni poza zasięgiem dzieci.**

### Napełnić zbiornik na wodę

1. Zdjąć pokrywę zbiornika nawilżacza (**rysunek 1**). Odwrócić zbiornik wody.
2. Odkręcić korek napełniania (**rysunek 2**).
3. Napełnić zbiornik wodą z kranu lub wodą destylowaną (**rysunek 3**).
4. Założyć ponownie korek i dobrze dokręcić (**rysunek 4**).
5. Przenieść pojemnik na pokrywę główną (**rysunek 5**). Poczekać aż, podstawa nawilżacza napełni się wodą.

### Korzystanie z nawilżacza

6. Przewód zasilający podłączyć do zasilacza (**rysunek 6**). Pokrętko regulacji ustawić w pozycji MAX. Ustawić żądany tryb pracy nawilżacza:
  - w kierunku OFF = niska intensywność pracy,
  - w kierunku MAX = duża intensywność pracy.Sprawdzić, czy strumień pary nie jest skierowany na ściany, gniazdka elektryczne lub meble.

### Opróżnianie nawilżacza

7. Wyłączyć nawilżacz przyciskiem OFF i odłączyć urządzenie od źródła zasilania (**rysunek 7**). Kontrolka światła nie powinna się świecić. Odłączyć urządzenie od źródła zasilania, wyjąć zbiornik wody.
8. Opróżnić wodę ze zbiornika i podstawy (**rysunek 8**). Następnie, czystą szmatką wytrzeć pozostałą wodę.

Jeśli nawilżacz nie działa, należy sprawdzić, czy:

- przewód zasilający został prawidłowo podłączony do gniazda,
- przełącznik sterowania natężenia pary został prawidłowo załączony,
- zbiornik wody został prawidłowo umieszczony na podstawie,
- ilość wody w zbiorniku jest wystarczająca.

## KONSERWACJA I MYCIE

- Przed czyszczeniem, urządzenie należy zawsze odłączyć od źródła zasilania, sprawdzić, czy nawilżacz schłodził się w wystarczającym stopniu.
- Nawilżacz łatwo wyczyścić przy użyciu lekko wilgotnej ściereczki lub miękkiej gąbki. Pozostawić do wyschnięcia. Podstawy nigdy nie zanurzać w wodzie ani w żadnym innym płynie.
- Regularnie czyścić zbiornik wody (np. przy użyciu szczotki do czyszczenia butelek). Zbiornik z wodą myć mieszaną wodą z chlorem. Przepłukać czystą wodą i pozostawić do wyschnięcia. Do mycia elementów nawilżacza przeznaczonych do przechowywania wody nigdy nie używać detergentów. Nawet niewielka ilość detergentu rozpuszczonego w wodzie mogłaby interferować z rozpylaniem przez nawilżacz.
- Nigdy nie używać zmywaczy, rozpuszczalników lub substancji ściernych do czyszczenia: mogłyby one uszkodzić nawilżacz i jego ścianki.
- Przed składowaniem, opróżnić rezerwat wody i usunąć wodę pozostałą w głównej komorze. Sprawdzić, czy wszystkie części są całkiem suche. Korek pozostawić niedokręcony tak, aby uszczelka nie przykleiła się do zbiornika.

# VIGTIGT GEMMES TIL SENERE BRUG BØR LÆSES OMHYGGELIGT

## TEKNISKE KARAKTERISTIKA

- **Nominal spænding ved vekselstrøm:** 220 V – 240 V / 50 Hz
- **Dampudslip:** 250 ml/timen indstillet på maks
- **Effekt:** 30 W
- **Vandbeholderens kapacitet:** 1.8 l

## ADVARSLER

Du må absolut overholde følgende sikkerhedsregler, hver gang du bruger et el-apparat.

- Læs omhyggeligt følgende instrukser, før du sætter luftbefugteren i gang.
- Kontrollér at spændingen der angives på apparatet svarer til den der er i dit hjem.
- For at undgå enhver form for elektrisk stød: Læg aldrig apparatet, ledning eller stik ned i vand eller enhver anden form for væske.
- Brug aldrig apparatet til noget andet end det det er beregnet til. Enhver anden form for brug bør anses for at være farlig eller u hensigtsmæssig.
- Hvis du konstaterer at apparatet, stikket eller ledningen er beskadiget, slukker du straks luftbefugteren og afholder dig fra at bruge den. Reparationer skal udføres af fagfolk.
- Hvis ledningen er beskadiget skal den udskiftes af fabrikanten, eftersalgsservice eller enhver person, der godtgør lignende kompetencer for at undgå enhver potentiel fare.
- Luftbefugteren indeholder ikke nogen reservedele brugerne kan få nytte af. Skil den ikke ad.
- Brug af tilbehør der ikke anbefales af fabrikanten kan føre til en fejlhændelse, elektrisk stød eller kvæstelse.
- Du skal være meget vagtsom, når luftbefugteren bruges i nærvær af børn.
- Kun til husholdningsbrug. Bør ikke bruges uden for hjemmet.
- Brug aldrig apparatet i fri luft.
- Lad ikke ledningen hænge ud over en bordkant eller en skranke. Læg den ikke på en varm overflade.
- Stil luftbefugteren på en stabil og plan overflade, i ly for solskin.
- Stil aldrig apparatet i nærheden af en varm overflade, i en ovn eller i nærheden af elektriske kogeplader eller et gaskomfur.
- Rør aldrig transduceren med fingrene eller med en metalgenstand.

- Flyt aldrig luftbefugteren, hvis der er vand i den, eller den er i funktion.
- Lad ikke vandet stå i beholderen i længere tid: det kan virke fremmede på dannelsen af bakterier.
- Træk luftbefugterens stik ud, før den renses, stilles på plads eller når du ikke bruger den.
- Dette apparat kan bruges af børn på over 8 år og af personer med fysisk, sansemæssigt eller mentalt handikap, eller som mangler erfaring eller viden, dersom de er under overvågning, eller apparatets brug er blevet forklaret for dem, således at det bruges i fuld sikkerhed og viden om den dermed forbundne risiko.
- Børn må ikke lege med apparatet.
- Lad ikke et barn rense eller vedligeholde apparatet uden overvågning.
- Dette apparat er ikke beregnet til brug af personer (børn indbefattet) med nedsatte fysiske, sans- eller mentale evner, eller af personer med manglende erfaring eller viden, med mindre de er under behørig overvågning, eller forud for brug er blevet instrueret i brug af apparatet af en person, der er ansvarlig for deres sikkerhed.
- Gem brugsanvisningen på et sikkert sted, til senere brug.
- Elektrisk og elektronisk udstyr indsamles for sig. Elektriske og elektroniske apparater må ikke smides væk sammen med usorteret husholdningsskrald, men skal indsamles eller afleveres for sig.
- Dette symbol angiver i hele den Europæiske Union, at det pågældende produkt ikke må smides i den almindelige skraldebøtte eller blandes med køkken- eller husholdningsaffald, men skal indsamles eller afleveres for sig.



## SAMMENSÆTNING

- |                                     |                                  |
|-------------------------------------|----------------------------------|
| <b>a.</b> Luftudslip                | <b>g.</b> Minimums luftfugtighed |
| <b>b.</b> Vandmængde                | <b>h.</b> Påfyldningsprop        |
| <b>c.</b> Vandniveau-sensor         | <b>i.</b> Vandbeholder           |
| <b>d.</b> Transducer                | <b>j.</b> Afløbskanal            |
| <b>e.</b> Hovedelement/ Sokkel      | <b>k.</b> Luftudslip             |
| <b>f.</b> Indstilling af dampudslip |                                  |

## INSTRUKSER

Læs omhyggeligt følgende instrukser, før luftbefugteren tændes. Luftbefugteren installeres på en plan overflade og ikke i nærheden af børn.

### Fyldning af vandbeholderen

1. Beholderen skilles fra luftbefugterens sokkel (**figur 1**). Vend bunden i vejret på vandbeholderen.
2. Skru påfyldningsproppen af (**figur 2**).
3. Fyld vandbeholderen med vandhanevand eller destilleret vand (**figur 3**).
4. Skru påfyldningsproppen godt fast (**figur 4**).
5. Sæt beholderen tilbage på hovedelementet (**figur 5**). Vent et par sekunder på at luftbefugterens sokkel fyldes med vand.

### Brug af luftbefugteren

6. Sæt ledningen til elnettet (**figur 6**). Sæt indstillingsknappen på MAKS. Indstil luftbefugteren på det ønskede befugtningsniveau:
  - drejning mod OFF = svagt niveau,
  - drejning mod MAKS = højt niveau.Kontrollér at dampudslippet ikke er vendt mod vægge, stik eller møbler.

### Tømning af luftbefugteren

7. Sluk luftbefugteren ved at dreje knappen hen på OFF og afbryd strømforbindelsen (**figur 7**). Indikatorlampen slukkes. Afbryd apparatets strømforsyning, tag vandbeholderen af soklen.
8. Tøm beholder og sokkel for vand (**figur 8**). Tør de resterende dråber af med en blød klud.

Hvis luftbefugteren ikke fungerer, skal det kontrolleres at:

- ledningen er sat korrekt i el-stikket,
- at styrekontakten til dampniveauet er indstillet,
- at vandbeholderen er sat rigtigt på plads på soklen,
- at der er tilstrækkeligt med vand i beholderen.

## VEDLIGEHOLDELSE

- Før rensning skal strømforsyningen til luftbefugteren afbrydes, og du skal sikre dig at den er afkølet.
- Det er nemt at rense luftbefugteren med en let fugtet blød klud eller svamp. Lad den lufttørre. Læg aldrig soklen i vand eller nogen anden form for væske.
- Vandbeholderen skal renses regelmæssigt (ved hjælp af flaskerenser for eksempel). Brug en blanding af vand og klorin til rensning af vandbeholderen. Skyl efter med rent vand og lad den lufttørre. Brug aldrig rensmiddel til rensning af en del af luftbefugteren der skal indeholde vand. En dråbe rensmiddel opløst i vand kan påvirke på luftbefugterens dampdannelse.
- Brug aldrig et skrap rensmiddel, opløsningsmiddel eller skurepulver til rensning: sådanne midler kan beskadige luftbefugteren og dens overflader.
- Før apparatet stilles på plads (efter brug), tømmes vandbeholderen og det vand der er tilbage i hovedelementet. Sørg for at alle dele er helt tørre. Proppen skrues ikke fast, for at undgå at pakningen klæber sig fast i vand beholderen.

# ΣΗΜΑΝΤΙΚΟ - ΦΥΛΑΞΕΤΕ ΣΕ ΑΣΦΑΛΕΣ ΜΕΡΟΣ ΓΙΑ ΜΕΛΛΟΝΤΙΚΗ ΑΝΑΦΟΡΑ - ΔΙΑΒΑΣΕΤΕ ΠΡΟΣΕΚΤΙΚΑ ΤΙΣ ΟΔΗΓΙΕΣ

## ΤΕΧΝΙΚΑ ΧΑΡΑΚΤΗΡΙΣΤΙΚΑ

- **Ονομαστική τάση εναλλασσόμενου ρεύματος:** 220 V – 240 V / 50 Hz
- **Ένταση ψεκασμού:** 250 ml/ ώρα σε έντονη λειτουργία
- **Ισχύς:** 30 W
- **Χωρητικότητα της δεξαμενής νερού:** 1.8 λίτρα

## ΠΡΟΕΙΔΟΠΟΙΗΣΕΙΣ

Φροντίστε να λαμβάνετε υπόψη τις παρακάτω προφυλάξεις κάθε φορά που χρησιμοποιείτε μία ηλεκτρική συσκευή.

- Διαβάστε προσεκτικά αυτές τις οδηγίες προτού χρησιμοποιήσετε αυτόν τον υγραντήρα.
- Βεβαιωθείτε ότι η τάση της συσκευής είναι συμβατή με εκείνη του δικτύου ηλεκτροδότησής σας.
- Για την αποφυγή του κινδύνου ηλεκτροπληξίας : Μη βυθίζετε ποτέ τη συσκευή και το καλώδιο ή την πρίζα της σε νερό ή σε οποιοδήποτε άλλο υγρό.
- Μη χρησιμοποιείτε ποτέ τη συσκευή για άλλο σκοπό πέρα από αυτόν για τον οποίο προορίζεται. Οποιαδήποτε άλλη χρήση της θεωρείται επικίνδυνη και ακατάλληλη.
- Αν διαπιστώσετε ότι η συσκευή, η πρίζα ή το καλώδιο τροφοδοσίας έχουν φθορές, αποσυνδέστε αμέσως τη συσκευή και μην τη χρησιμοποιήσετε ξανά. Η επισκευή πρέπει να πραγματοποιηθεί από εξειδικευμένο άτομο.
- Εάν το καλώδιο είναι κατεστραμμένο, επιστρέψτε τη συσκευή στον κατασκευαστή, στο σέρβις του κατασκευαστή ή σε αντίστοιχα εξουσιοδοτημένα άτομα για επισκευή για να αποφύγετε οποιονδήποτε κίνδυνο.
- Ο υγραντήρας δεν περιλαμβάνει κανένα εργαλείο συντήρησης που να απευθύνεται στους χρήστες της. Μην αποσυναρμολογείτε τη συσκευή.
- Η χρήση αξεσουάρ που δεν ενδείκνυνται για αυτή τη συσκευή από τον κατασκευαστή μπορεί να ενέχει ατύχημα, ηλεκτροσόκ ή βλάβη.
- Πρέπει να είστε προσεκτικός όταν ο υγραντήρας χρησιμοποιείται κοντά σε παρόντα παιδιά.
- Αυτή η συσκευή προορίζεται μόνο για οικιακή χρήση. Μην χρησιμοποιείτε τον υγραντήρα σε εξωτερικούς χώρους.
- Μην χρησιμοποιείτε ποτέ τον υγραντήρα σε εξωτερικούς χώρους.
- Μην αφήνετε το καλώδιο ρεύματος να κρέμεται από την άκρη ενός τραπεζιού ή μιας επιφάνειας εργασίας. Μην τοποθετείτε τον υγραντήρα επάνω σε ζεστή επιφάνεια.
- Τοποθετείτε πάντοτε τον υγραντήρα σε σταθερή και επίπεδη επιφάνεια, μακριά από το ηλιακό φως.
- Μην τοποθετείτε ποτέ τη συσκευή πλησίον οιασδήποτε πηγής θέρμανσης (όπως οι ζεστοί φούρνοι, ηλεκτρικά μάτια ή με γκάζι).

- Μη αγγίζετε ποτέ τον μετατροπέα ρεύματος με το χέρι σας ή ένα μεταλλικό αντικείμενο.
- Μη μετακινείτε ποτέ τον υγραντήρα όταν περιέχει νερό ή όταν λειτουργεί.
- Προκειμένου να μειωθεί ο κίνδυνος αναπαραγωγής βακτηριδίων, μην αφήνετε νερό στη δεξαμενή για μεγάλο χρονικό διάστημα.
- Αποσυνδέστε τη συσκευή πριν τον καθαρισμό της και την αποθήκευση της και εφόσον δεν πρόκειται να την χρησιμοποιήσετε ξανά.
- Η συσκευή αυτή μπορεί να χρησιμοποιηθεί από παιδιά ηλικίας 8 ετών και άνω και από άτομα με μειωμένη σωματική ή πνευματική ικανότητα ή έλλειψη εμπειρίας και γνώσης, εάν επιβλέπονται ή έχουν λάβει οδηγίες σχετικά με τη χρήση της συσκευής με ασφαλή τρόπο και κατανοούν τους κινδύνους που ενέχονται.
- Τα παιδιά πρέπει να βρίσκονται υπό επίβλεψη προκειμένου να διασφαλιστεί ότι δεν θα παίξουν με τη συσκευή.
- Ο καθαρισμός και η συντήρηση από το χρήστη δεν πρέπει να πραγματοποιούνται από παιδιά χωρίς επίβλεψη.
- Αυτή η συσκευή δεν προορίζεται για χρήση από άτομα (συμπεριλαμβανομένων των παιδιών) με μειωμένες σωματικές, αισθητήριες ή διανοητικές ικανότητες ή από άτομα χωρίς εμπειρία ή γνώση ως προς τη χρήση, εκτός εάν τη χρησιμοποιούν υπό επίβλεψη ή έχουν λάβει οδηγίες σχετικά με τη χρήση της συσκευής από άτομο υπεύθυνο για την ασφάλειά τους.
- Κράτατε προσεκτικά τις οδηγίες χρήσης αυτές σε ασφαλή τόπο για μελλοντική χρήση.
- Οι ηλεκτρικοί και ηλεκτρονικοί εξοπλισμοί αποτελούν αντικείμενο επιλεκτικής συλλογής. Δεν πρέπει να διατίθενται μαζί με αδιαχώριστα αστικά απόβλητα, αλλά να συλλέγονται αποκομίζονται χωριστά.
- Το σύμβολο αυτό σημαίνει στην Ευρωπαϊκή Ένωση ότι η συσκευή αυτή δεν πρέπει να πετιέται σε κάδο απορριμμάτων ή μαζί με τα αστικά απόβλητα, αλλά να αποτελέσει αντικείμενο επιλεκτικής συλλογής.



## ΣΥΝΘΕΣΗ

- |  |                                   |
|--|-----------------------------------|
| a. Έξοδος αέρα                           | g. Χαμηλότερο ποσοστό υγραμετρίας |
| b. Χωρητικότητα νερού                    | h. Πώμα πλήρωσης                  |
| c. Δείκτης στάθμης νερού                 | i. Δεξαμενή νερού                 |
| d. Μετατροπέας ρεύματος                  | j. Έξοδος                         |
| e. Κύρια βάση                            | k. Έξοδος αέρα                    |
| f. Ρύθμιση του επίπεδου έντασης ψεκασμού |                                   |

## ΟΔΗΓΙΕΣ

**Διαβάστε προσεκτικά τις οδηγίες πριν να ανάψετε τον υγραντήρα. Τοποθετείτε πάντα τον υγραντήρα σε επίπεδη επιφάνεια και μακριά από τα παιδιά.**

### Γεμίστε τη δεξαμενή νερού

1. Αφαιρέστε τη δεξαμενή νερού από τη βάση του υγραντήρα **(σχέδιο 1)**. Αναποδογυρίστε τη δεξαμενή νερού.
2. Ξεβιδώστε το πώμα πλήρωσης **(σχέδιο 2)**.
3. Γεμίστε τη δεξαμενή νερού με τρεχούμενο νερό ή αποσταγμένο νερό **(σχέδιο 3)**.
4. Βιδώστε δυνατά το καπάκι το πώμα πλήρωσης **(σχέδιο 4)**.
5. Τοποθετήστε ξανά τη δεξαμενή πάνω στη κύρια βάση **(σχέδιο 5)**. Περιμένετε μερικά δευτερόλεπτα για να γεμίσει νερό η βάση του υγραντήρα.

### Χρήση του υγραντήρα

6. Συνδέστε τη συσκευή σε μια κατάλληλη πρίζα **(σχέδιο 6)**. Γυρίστε το πλήκτρο ρύθμισης προς τη θέση MAX. Προσαρμόστε την ένταση του υγραντήρα στο επιθυμητό επίπεδο :
  - προς τη θέση OFF = χαμηλή ένταση,
  - προς τη θέση MAX = μεγάλη ένταση.Βεβαιωθείτε ότι η έξοδος ατμού δεν κατευθύνεται προς τοίχους, πρίζες ή έπιπλα.

### Αδειάστε τον υγραντήρα

7. Σβήστε τον υγραντήρα γυρίζοντας το πλήκτρο προς τη θέση OFF και αποσυνδέστε τη συσκευή **(σχέδιο 7)**. Η ενδεικτική λυχνία έχει σβηστεί. Αποσυνδέστε τη συσκευή και αφαιρέστε τη δεξαμενή νερού από τη βάση.
8. Αδειάστε το νερό από τη δεξαμενή και τη βάση **(σχέδιο 8)**. Επειτα, σκουπίστε τις υπόλοιπες σταγόνες με μαλακό ύφασμα.

Αν ο υγραντήρας δεν λειτουργεί, πρέπει να ελέγξετε ότι:

- το ηλεκτρικό καλώδιο είναι συνδεδεμένο με τη πρίζα ρεύματος,
- ο διακόπτης ενεργοποίησης / απενεργοποίησης της έντασης του ατμού βρίσκεται στη θέση ενεργοποιημένος,
- η δεξαμενή νερού έχει τοποθετηθεί σωστά πάνω στη βάση,
- υπάρχει αρκετό νερό στο δοχείο.

## ΣΥΝΤΗΡΗΣΗ

- Αποσυνδέτε πάντα τον υγραντήρα πριν από τον καθαρισμό. Αφήνετε πάντοτε τον υγραντήρα να κρυνώνει εντελώς πριν να τον καθαρίσετε.
- Θα είναι εύκολο να καθαρίσετε τον υγραντήρα με ένα μαλακό πανί ή ένα ελαφρώς υγρό σφουγγάρι. Αφήστε να στεγνώσει στον αέρα. Μη βυθίζετε ποτέ τη βάση σε νερό ή άλλα υγρά.
- Πρέπει να καθαρίζετε συχνά τη δεξαμενή νερού (πχ με ένα απαλό βουρτσάκι) χρησιμοποιώντας ένα διάλυμα λευκαντικού και νερού. Ξεπλύνετε με καθαρό νερό και Αφήστε να στεγνώσει στον αέρα. Μην προσθέτετε ποτέ απορρυπαντικά για να καθαρίσετε ένα τμήμα του υγραντήρα το οποίο προορίζεται να περιέχει νερό. Ενα νέφος απορρυμαντικών που είναι διαλυμένα σε νερό μπορεί να παρεμποδίσει τον ψεκασμό του υγραντήρα σας.
- Μη χρησιμοποιείτε ποτέ σκληρά καθαριστικά, διαλυτικά ή λειαντικά προϊόντα για τον καθαρισμό για να μην προκαλέσετε βλάβη στον υγραντήρα και στα τοιχώματά της.
- Πριν να τη τακτοποιήσετε, αδειάστε τη δεξαμενή νερού και αφαιρέστε το νερό και αδειάστε το δοχείο από το υπόλοιπο νερό που έχει απομείνει μέσα στο κύριο δοχείο. Βεβαιωθείτε ότι όλα τα τμήματα έχουν πλήρως στεγνώσει. Αφήστε το καπάκι ανοικτό για να μη κολλήσει το παρέμβυσμα στη δεξαμενή.



### 1 Les parents remplissent le formulaire d'enregistrement

sur le site  
www.service-babymoov.com



### 2 Ils joignent leur preuve d'achat

(scan du ticket de caisse ou facture) et valident le formulaire dans un délai de 2 mois maximum après la date d'achat du produit.



### 3 Ils reçoivent un mail

de confirmation d'activation de la garantie à vie.

## FR

\* **Garantie à vie.** Cette garantie est soumise à conditions. Liste des pays concernés, activation et renseignements en ligne à l'adresse suivante : [www.service-babymoov.com](http://www.service-babymoov.com)

## DE

\* **Lebenslange Garantie.** Diese Garantie unterliegt bestimmten Konditionen. Liste der betroffenen Länder, Inanspruchnahme und Informationen unter: [www.service-babymoov.com](http://www.service-babymoov.com)

## ES

\* **Garantía de por vida.** Esta garantía está sujeta a una serie de condiciones. En la siguiente dirección web, puede consultar on-line el listado de países, la activación y otras informaciones de su interés: [www.service-babymoov.com](http://www.service-babymoov.com)

## IT

\* **Garanzia a vita.** La presente garanzia è subordinata a determinate condizioni. Elenco degli Paesi interessati, attivazione e informazioni disponibili al seguente indirizzo : [www.service-babymoov.com](http://www.service-babymoov.com)

## RU

\* **Пожизненная гарантия.** Данная гарантия зависит от определенных условий. Список стран, активация и информация доступны на сайте: [www.service-babymoov.com](http://www.service-babymoov.com)

## RO

\* **Garantie pe viață.** Această garanție este supusă anumitor condiții. Lista țării interesate, modul de activare și alte informații sunt disponibile la adresa următoare: [www.service-babymoov.com](http://www.service-babymoov.com)

## DK

\* **Livstidsgaranti.** Denne garanti er underlagt visse betingelser. Liste over inkluderede lande, aktivering og informationer kan fås på følgende adresse: [www.service-babymoov.com](http://www.service-babymoov.com)

## EN

\* **Lifetime warranty.** Warranty subject to terms and conditions. List of countries involved, activation and information online at this address: [www.service-babymoov.com](http://www.service-babymoov.com)

## NL

\* **Levenslange garantie.** Deze garantie is aan voorwaarden onderworpen. Lijst met betrokken landen, activatie en inlichtingen online op volgend adres: [www.service-babymoov.com](http://www.service-babymoov.com)

## PT

\* **Garantia vitalícia.** Esta garantia é subordinada a determinadas condições. A lista de países envolvidos, ativação e posteriores informações estão disponíveis no sítio eletrónico: [www.service-babymoov.com](http://www.service-babymoov.com)

## CZ

\* **Doživotní záruka.** Tato záruka podléhá určitým podmínkám. Seznam zainteresovaných zemí, aktivace a informace jsou k dispozici na adrese: [www.service-babymoov.com](http://www.service-babymoov.com)

## HU

\* **Örökélet Garancia.** A garancia teljesülése bizonyos feltételekhez kötött. Az érintett országok listájával, a garancia aktiválásával kapcsolatos információkat és egyéb tudnivalókat a [www.service-babymoov.com](http://www.service-babymoov.com) honlapon olvashat.

## PL

\* **Dożywotnia gwarancja.** Gwarancja ta podlega pewnym warunkom. Lista krajów, aktywacja oraz informacje są dostępne pod następującym adresem: [www.service-babymoov.com](http://www.service-babymoov.com)

## GR

\* **Εγγύηση εφ'όρου ζωής.** Η παρούσα εγγύηση υπόκειται σε ορισμένους όρους. Κατάλογος των ενδιαφερομένων Χωρών, ενεργοποίηση και διαθέσιμες πληροφορίες στην ακόλουθη διεύθυνση: [www.service-babymoov.com](http://www.service-babymoov.com)