

**Amica**

# INSTRUKCJA OBSŁUGI PL

IO-WMS-3132  
(04.2023/2)

## AD3C112LEB



URUCHOM URZĄDZENIE  
PO ZAPOZNANIU SIĘ Z INSTRUKCJĄ

**SUSZARKA**

# SPIS TREŚCI

EKOLOGIA W PRAKTYCE	3
PODSTAWOWE INFORMACJE	7
BEZPIECZEŃSTWO I OZNACZENIA NA ETYKIETACH ODZIEŻY	8
INSTALACJA URZĄDZENIA	19
CHARAKTERYSTYKA URZĄDZENIA	26
KONSERWACJA I CZYSZCZENIE	30
ROZWIĄZYWANIE PROBLEMÓW PODCZAS EKSPLOATACJI	36

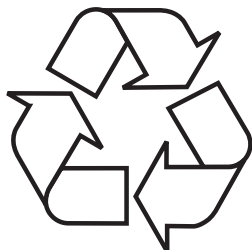
# EKOLOGIA W PRAKTYCE

Od wielu lat firma Amica konsekwentnie realizuje politykę proekologiczną. Troska o środowisko jest dla nas równie ważna, co zastosowanie nowoczesnych technologii.

Rozwój technologii sprawił, że również nasze fabryki stały się bardziej przyjazne środowisku – przy produkcji wykorzystywane jest coraz mniej wody, energii elektrycznej oraz powstaje mniejsza ilość ścieków i odpadów.

Dużą uwagę zwracamy także na stosowane w produkcji materiały. Staramy się wybierać tylko te, które nie zawierają szkodliwych substancji i umożliwiają recykling oraz utylizację sprzętu po jego zużyciu.

# ROZPAKOWANIE



Urządzenie na czas transportu zostało zabezpieczone przed uszkodzeniem. Po rozpakowaniu urządzenia prosimy Państwa o usunięcie elementów opakowania w sposób niezagrażający środowisku.

Wszystkie materiały zastosowane do opakowania są nieszkodliwe dla środowiska naturalnego, w 100% nadają się do odzysku i oznakowano je odpowiednim symbolem.

Uwaga! Materiały opakowaniowe (woreczki polietylenowe, kawałki styropianu itp.) należy w trakcie rozpakowywania trzymać z dala od dzieci.

# USUWANIE ZUŻYTYCH URZĄDZEŃ



To urządzenie jest oznaczone zgodnie z Dyrektywą Europejską 2012/19/UE oraz polską Ustawą o zużyтым sprzęcie elektrycznym i elektronicznym symbolem przekreślonego kontenera na odpady. Takie oznakowanie informuje, że sprzęt ten, po okresie jego użytkowania, nie może być umieszczany łącznie z innymi odpadami pochodzącymi z gospodarstwa domowego.

Użytkownik jest zobowiązany do oddania go prowadzącym zbieranie zużytego sprzętu elektrycznego i elektronicznego. Prowadzący zbieranie, w tym lokalne punkty zbiórki, sklepy oraz gminne jednostki, tworzą odpowiedni system umożliwiający oddanie tego sprzętu.

Właściwe postępowanie ze zużyтым sprzętem elektrycznym i elektronicznym przyczynia się do uniknięcia szkodliwych dla zdrowia ludzi i środowiska naturalnego konsekwencji, wynikających z obecności składników niebezpiecznych oraz niewłaściwego składowania i przetwarzania takiego sprzętu.

# Szanowny kliencie

Dziękujemy za wybór firmy Amica. Od lat dostarczamy wysokiej jakości urządzenia AGD, dzięki którym domowe obowiązki stają się prawdziwą przyjemnością. Każde urządzenie przed opuszczeniem fabryki zostało dokładnie sprawdzone pod względem bezpieczeństwa i funkcjonalności. Dokładamy też wszelkich starań, aby nowoczesna technologia w produktach Amica zawsze szła w parze z wyjątkowym wzornictwem.

Prosimy o uważną lekturę instrukcji obsługi przed uruchomieniem urządzenia. Przestrzeganie zawartych w niej wskazówek uchroni przed niewłaściwym użytkowaniem oraz zapewni długie i niezawodne działanie sprzętu. Znajomość zasad bezpiecznego korzystania z urządzenia pozwoli również na uniknięcie nieszczęśliwych wypadków.

Instrukcję należy zachować i przechowywać tak, aby w razie potrzeby móc do niej zajrzeć. Zawarte są w niej wszystkie niezbędne informacje, dzięki którym obsługa i użytkowanie sprzętu Amica stanie się proste i przyjemne. Zachęcamy także do zapoznania się z resztą oferowanych przez nas sprzętów.

Życzymy miłego użytkowania,

**Amica**

# PODSTAWOWE INFORMACJE



Urządzenie przeznaczone jest wyłącznie do użytku domowego i służy do suszenia materiałów tekstylnych i odzieży.

Przed podłączeniem urządzenia do gniazda sieciowego należy wypoziomować urządzenie. Producent zastrzega sobie możliwość dokonywania zmian niewpływających na działanie urządzenia.

## UŻYTKOWANIE

- Urządzenie należy obsługiwać tylko po zapoznaniu się z niniejszą instrukcją.
- Nigdy nie należy używać urządzenia na wolnym powietrzu lub w pomieszczeniach, w których mogą wystąpić ujemne temperatury.
- Dzieci i osoby, które nie zapoznały się z instrukcją, nie powinny używać urządzenia.



Temperatura poniżej 0°C może spowodować uszkodzenie urządzenia! W przypadku przechowywania lub transportu urządzenia w ujemnych temperaturach, użytkowanie urządzenia można rozpocząć po 8-godzinym okresie aklimatyzacji w pomieszczeniu o temperaturze dodatniej.

## OŚWIADCZENIE PRODUCENTA

Producent deklaruje niniejszym, że wyrób ten spełnia zasadnicze wymagania wymienionych poniżej dyrektyw europejskich:

- dyrektywy niskonapięciowej **2014/35/UE**,
- dyrektywy kompatybilności elektromagnetycznej **2014/30/UE**,

i dlatego wyrób został oznakowany CE oraz została wystawiona dla niego deklaracja zgodności udostępniana organom nadzorującym rynek.

	<p>Sprzętu nie powinny obsługiwać: dzieci poniżej 8. roku życia, osoby o obniżonej sprawności fizycznej lub umysłowej, osoby nieposiadające wystarczających umiejętności w obsłudze tego typu urządzeń. Takim osobom należy zapewnić właściwy nadzór lub instruktaż w zakresie bezpiecznej obsługi sprzętu oraz związanych z tym zagrożeń. Należy dopilnować, aby dzieci nie bawiły się sprzętem, a także nie dokonywały w nim żadnych czynności związanych z obsługą lub konserwacją. Należy uniemożliwić dzieciom poniżej 3. roku życia jakikolwiek dostęp do urządzenia, chyba że pod stałą opieką dorosłych.</p>
	<p>Dzieci w wieku poniżej 3 lat należy trzymać z dala, chyba że są pod stałym nadzorem.</p>
	<p>Przed zainstalowaniem sprawdzić urządzenie pod kątem widocznych uszkodzeń. Nigdy nie instalować ani nie używać uszkodzonego urządzenia.</p>
	<p>Suszarka bębnowa jest przeznaczona do użytku domowego, wewnątrz pomieszczeń. W przypadku użytkowania komercyjnego gwarancja zostanie unieważniona.</p>



	Suszyć wyłącznie odzież posiadającą metkę z oznaczeniem dopuszczającym do suszenia w suszarce bębnowej.
	Producent nie ponosi odpowiedzialności za uszkodzenia wynikające z nieprawidłowego transportu lub użytkowania.
	Nie wolno dopuścić, aby wykładziny podłogowe blokowały otwory wentylacyjne.
	Naprawy urządzenia może wykonywać wyłącznie autoryzowany serwis. Producent nie ponosi odpowiedzialności za szkody wynikłe z napraw wykonywanych przez nieupoważnione osoby.
	<b>OSTRZEŻENIE:</b> Nigdy nie spryskiwać ani nie wlewać wody na suszarkę w celu jej umycia! Niebezpieczeństwo porażenia prądem elektrycznym!
	Pozostawić przynajmniej 3 cm wolnej przestrzeni między boczną i tylną ścianą urządzenia oraz powyżej, jeśli ma być umieszczone pod blatem.

	Nie uszkodzić przewodu zasilającego ani wtyczki.
	Trzymać zwierzęta domowe z dala od suszarki.
	Środki zmiękczające do tkanin lub podobne produkty należy stosować według zaleceń producenta.
	Wyjąć z kieszeni wszystkie przedmioty jak zapalniczki i zapalki, itp.
	Umieścić suszarkę na płaskiej stabilnej powierzchni.
	Uruchomić suszarkę w wolnym od kurzu otoczeniu, w pomieszczeniu z dobrą wentylacją.
	Prześwit między suszarką, a podłogą nie może być ograniczony dywanem, drewnem lub taśmą.
	Nie blokować kratki wentylacyjnych znajdujących się na cokole suszarki.
	Po zainstalowaniu suszarki podłączenia muszą pozostać dobrze umocowane. Podczas instalowania suszarki upewnić się, że tylna powierzchnia nie opiera się o nic (np. kran, gniazdo).

	Zachować ostrożność podczas przenoszenia urządzenia, ponieważ jest ciężkie. Zawsze nosić rękawice ochronne.
	Zawsze instalować produkt przy ścianie.
	Tylna powierzchnia urządzenia powinna być ustawiona do ściany.
	Gdy produkt zostanie ustawiony na stabilnej powierzchni, użyć poziomicy, aby sprawdzić, czy jest w pełni wypoziomowany. Jeśli nie, wyregulować nóżki i wypoziomować. Wypoziomowanie wykonać po każdym przestawieniu urządzenia.
	Nie stawiać suszarki na kablu zasilającym.
	Aby uniknąć ryzyka pożaru lub porażenia prądem, nie używać przedłużaczy, rozgałęźników lub przejściówek do podłączenia suszarki do zasilania sieciowego.
	Nie pozostawiać dzieci bez nadzoru w pobliżu urządzenia.
	Dzieci mogą się zamknąć w urządzeniu, co grozi śmiercią.

	<p>Nie pozwalać dzieciom dotykać szklanych drzwi podczas pracy urządzenia. Powierzchnia staje się bardzo gorąca i może powodować uszkodzenie skóry.</p> <p>Elementy opakowania trzymać z dala od dzieci.</p>
	<p>Zatrucie i podrażnienie może wystąpić po połknięciu detergentów i środków czyszczących, a także przy ich kontakcie ze skórą i oczami.</p>
	<p>Środki czyszczące należy przechowywać w miejscu niedostępnym dla dzieci. Urządzenia elektryczne są niebezpieczne dla dzieci.</p>
	<p>Dzieci nie mogą zbliżyć się do działającego urządzenia.</p>
	<p>Aby uniemożliwić dzieciom przerwanie cyklu suszenia, można użyć blokady przed dziećmi, która uniemożliwia wprowadzenie jakichkolwiek zmian w uruchomionym programie.</p>
	<p>Nie pozwalać dzieciom siadać/ wspinać się na urządzenie, ani wchodzić do środka.</p>

	<p>Ze względu na ryzyko pożaru następujących elementów odzieży i produktów NIGDY nie należy suszyć w suszarce:</p>
	<p>Nie wolno suszyć rzeczy nie upranych.</p> <p>Rzeczy zabrudzone substancjami, jak olej kuchenny, aceton, alkohol, benzyna, nafta, środki do usuwania plam, terpentyna, wosk i środki do usuwania wosku należy przed suszeniem w suszarce uprać w ciepłej wodzie z dodatkiem detergentu.</p>
	<p>Ściereczek czyszczących i mat zawierających pozostałości łatwopalnych środków czyszczących lub acetonu, benzyny, oleju napędowego, odplamiaczy, terpentyny, świec, wosku, środków do usuwania wosku lub środków chemicznych.</p>
	<p>Tekstyliów zawierających pozostałości lakieru do włosów, zmywaczy do paznokci i podobnych substancji.</p>
	<p>Tekstyliów czyszczonych przemysłowymi środkami chemicznymi (np. podczas czyszczenia chemicznego).</p>

	<p>Tekstyliów zawierających wszelkiego rodzaju pianki, gąbki, gumowe lub podobne do gumy części lub akcesoria. Należą do nich gąbki z pianki lateksowej, czepki kąpielowe, wodoodporne tkaniny, dopasowane ubrania i piankowe poduszki.</p>
	<p>Przedmiotów z wypełnieniem i uszkodzonych (spodnie lub kurtki). Pianka wydostająca się z tych przedmiotów może zapalić się podczas procesu suszenia.</p>
	<p>Użytkowanie suszarki w środowisku z zapyleniem mąką lub pyłem węglowym może spowodować wybuch.</p>
	<p>Przedmiotów z wypełnieniem i uszkodzonych (spodnie lub kurtki). Pianka wydostająca się z tych przedmiotów może zapalić się podczas procesu suszenia.</p>
	<p><b>UWAGA:</b> Bielizny z metalowymi wzmocnieniami nie należy umieszczać w suszarce. Suszarka może zostać uszkodzona, jeśli metalowe wzmocnienia poluzują się i oderwą podczas suszenia.</p>

	<p>To urządzenie zawiera przyjazny dla środowiska, ale łatwopalny gaz R290. Trzymać otwarty płomień i źródła ognia z dala od produktu.</p>
	<p>UWAGA: Nie wolno wyłączać suszarki przed końcem cyklu suszenia, chyba że pranie będzie szybko wyjęte i rozwieszona, by rozproszyć ciepło.</p>
	<p>UWAGA: Upewnić się, że zwierzęta nie wejdą do suszarki. Przed włączeniem sprawdzić wewnątrz suszarki.</p>
	<p>UWAGA: Przegrzanie ubrań w suszarce może nastąpić po anulowaniu programu lub w przypadku awarii zasilania podczas pracy suszarki. Taka koncentracja ciepła może spowodować samozapłon, dlatego należy uaktywnić program Odświeżanie w celu schłodzenia lub szybko wyjąć całe prania z suszarki i je rozwiesić, aby rozproszyć ciepło.</p>

	<p>Źródło zasilania musi być uziemione. Przewód uziemiający musi być zakopany pod ziemią i nie może być podłączony do sieci użyteczności publicznej, jak wodociąg lub rura gazowa. Przewód uziemiający i zerowy muszą być rozróżnione i nie wolno ich łączyć razem.</p>
	<p>Przewód zasilający musi spełniać normy IEC i przewodzić prąd o natężeniu powyżej 10A. Gdyby powyższe wymagania nie były spełnione, aby zapewnić bezpieczeństwo domowników, należy bezzwłocznie odpowiednio przystosować domową instalację elektryczną.</p>
	<p>To urządzenie jest przeznaczone wyłącznie do użytku w domach mieszkalnych; urządzenie ustawiać na równej i stabilnej powierzchni.</p>
	<p>Nie opierać się ani nie siadać na drzwiach suszarki. Suszarka może się przewrócić.</p>
	<p><b>UWAGA:</b> Nigdy nie używać suszarki bez filtra włókien i nitek lub z uszkodzonym filtrem.</p>
	<p>Filtry włókien i nitek należy czyścić po każdym użyciu.</p>
	<p>Filtry włókien i nitek należy wysuszyć po czyszczeniu na mokro. Mokre filtry mogą powodować nieprawidłowe działanie podczas procesu suszenia.</p>



















	<p>Nie należy dopuszczać do gromadzenia się włókien i nitek w pobliżu suszarki bębnowej (nie dotyczy urządzeń z wentylacją wyprowadzoną na zewnątrz budynku).</p>
	<p><b>WAŻNE:</b> Prześwit między suszarką, a podłogą nie może być ograniczany dywanem, drewnem lub osłoną, w przeciwnym razie nie można zapewnić dopływu dostatecznej ilości powietrza do urządzenia.</p>
	<p>Nie należy instalować suszarki w pomieszczeniu gdzie występuje zagrożenie ujemną temperaturą. Ujemne temperatury negatywnie wpływają na wydajność suszarki. Skroplona woda zamarzająca w pompie i wężu, może spowodować uszkodzenie.</p>
	<p>Nie ustawiać suszarki na pralce, bez specjalnego zestawu. (Aby ustawić suszarkę na pralce, należy zakupić odpowiedni zestaw części. Aby uniknąć zagrożenia suszarkę musi ustawić przedstawiciel serwisu producenta lub inna odpowiednio wykwalifikowana osoba).</p>

## OZNACZENIA NA ETYKIETACH ODZIEŻY

### Uwaga!

- Nigdy nie przeładowywać urządzenia.
- Nie wkładać przemoczonych ubrań, z których kapie woda. Może to spowodować uszkodzenie suszarki lub doprowadzić do powstania pożaru.

Należy upewnić się, że materiał odzieży można suszyć w suszarce bębnowej oraz zwrócić uwagę na następujące symbole:

			
Można suszyć w suszarce bębnowej	Nie wymaga prasowania	Delikatne suszenie	Nie można suszyć w suszarce bębnowej
			
Nie suszyć	Nie czyścić chemicznie	W dowolnej temperaturze	W wysokiej temperaturze
			
W średniej temperaturze	W niskiej temperaturze	Bez grzania	Rozwiesić do wyschnięcia
			
Suszyć na płasko	Rozwiesić mokre do wyschnięcia	Suszyć na płasko w cieniu	Czyścić chemicznie

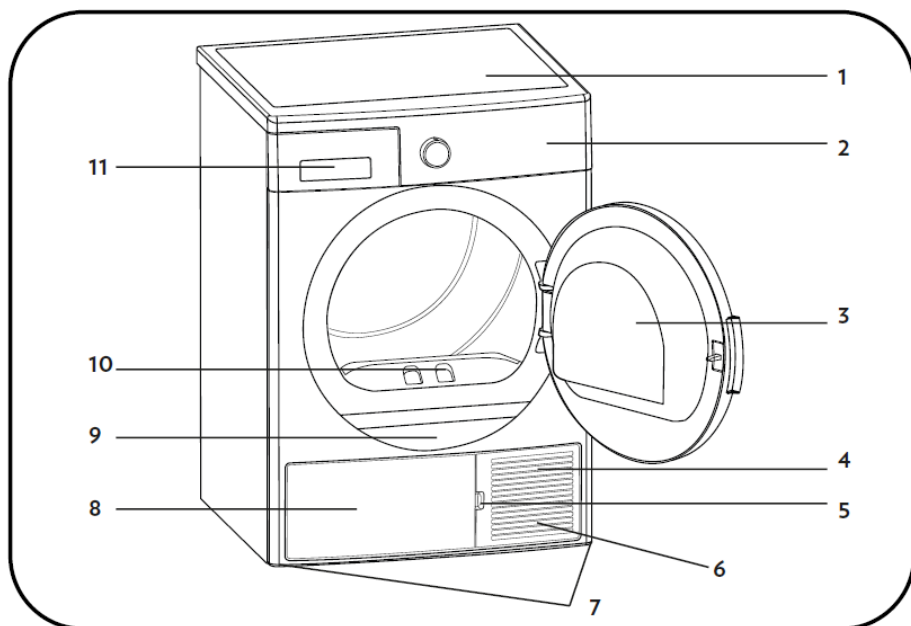


Wybierając program suszenia, zwróć uwagę na symbole zawarte na etykietach odzieży.

# INSTALACJA URZĄDZENIA

1

## Opis urządzenia



Uwaga: Prosimy o zapoznanie się z zakupionym urządzeniem.

1. Górny blat
2. Panel sterowania
3. Drzwi
4. Cokoł
5. Otwór do otwierania cokołu
6. Kratki wentylacyjne
7. Regulowane nóżki
8. Pokrywa cokołu
9. Tabliczka znamionowa
10. Filtr włókien i nitek
11. Pokrywa szuflady

## Instalacja



UWAGA: Pralki nie można umieszczać na suszarce. Podczas instalowania suszarki na pralce zwrócić uwagę na poniższe ostrzeżenia.



UWAGA: Suszarkę można zainstalować na pralce, tylko jeśli pralka ma tę samą lub większą pojemności co suszarka.

- Aby zainstalować suszarkę na pralce, należy użyć części mocującej (łącznika pralki z suszarką).
- Jeśli suszarka jest instalowana na pralce, łączna masa tych urządzeń może wynosić prawie 150 kilogramów (po załadowaniu). Ustawić urządzenia na stabilnej podłodze, o odpowiedniej nośności!

Odpowiednia tabela montażowa dla pralki i suszarki bębnowej Amica					
Suszarka bębnowa (Głębokość)	Pralka				
	37-41 cm	42-45 cm	46-49 cm	50-56 cm	57-63 cm
52,5 cm	X	✓	✓	✓	✓
56 cm	X	X	✓	✓	✓
61 cm	X	X	X	✓	✓
64 cm	X	X	X	X	✓



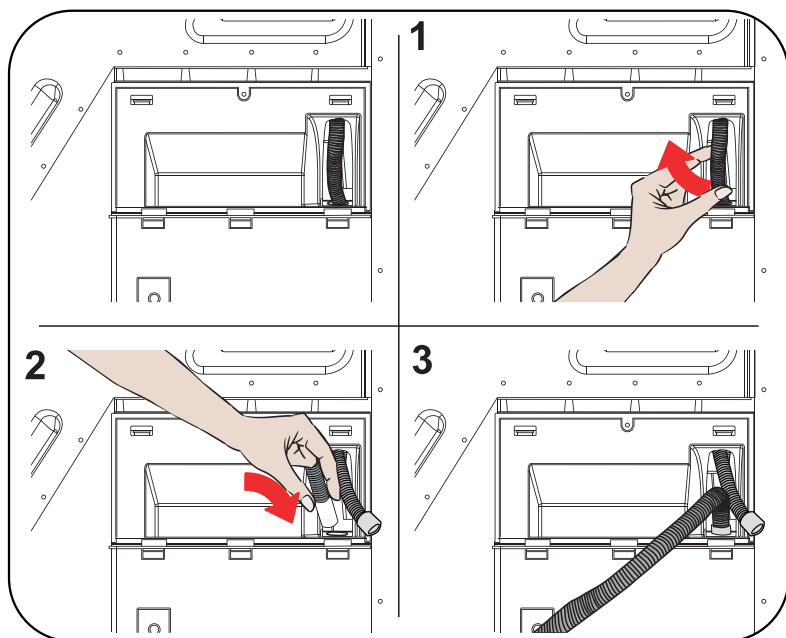
Aby ustawić suszarkę na pralce, wymagany jest specjalny zestaw do montażu, dostarczany jako opcjonalne wyposażenie. W celu nabycia zestawu skontaktować się z działem obsługi klienta. Instrukcja montażu zostanie dostarczona wraz z zestawem montażowym.

## Podłączenie do odprowadzenia wody (z opcjonalnym węzłem spustowym)

W produktach z pompą ciepła, woda podczas procesu suszenia gromadzi się w zbiorniku wody. Po każdym suszeniu należy opróżnić zbiornik z nagromadzonej wody. Zamiast okresowego opróżniania zbiornika na wodę, można również użyć węża spustowego dostarczonego z urządzeniem i odprowadzać wodę bezpośrednio na zewnątrz.

- Wyciągnąć i wyjąć koniec węża z tyłu suszarki. Nie używać żadnych narzędzi do wyjmowania węża.
- Włożyć jeden koniec węża odprowadzającego wodę, który jest dołączony do urządzenia, do szczeliny, w której był umieszczony wąż.
- Zamocować drugi koniec węża odprowadzającego wodę bezpośrednio do otworu kanalizacji lub do zlewu.

## ■ Podłączanie węża odprowadzającego wodę



**UWAGA:** Wąż należy podłączyć w taki sposób, aby nie można go było przesunąć. Jeśli wąż odcepi się podczas odprowadzania wody, może dojść do zalania domu.



**WAŻNE:** Wąż odprowadzający wodę należy zainstalować na wysokości maksymalnie 80 cm.

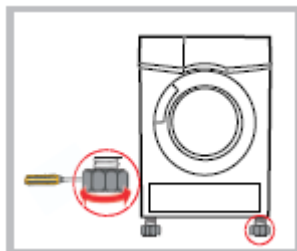


**WAŻNE:** Wąż odprowadzający wodę nie może być zagięty pomiędzy otworem kanalizacji i urządzeniem, nie może być złożony lub przyciśnięty.

4

## Poziomowanie

- Aby suszarka działała ciszej i bez drgań, musi być stabilna i wypoziomowana nóżkami. Wypoziomować urządzenie regulując nóżki.



- Obracać nóżki w prawo lub w lewo, aż suszarka będzie wypoziomowana i będzie stać stabilnie.



Nigdy nie usuwać nóżek do regulacji.

5

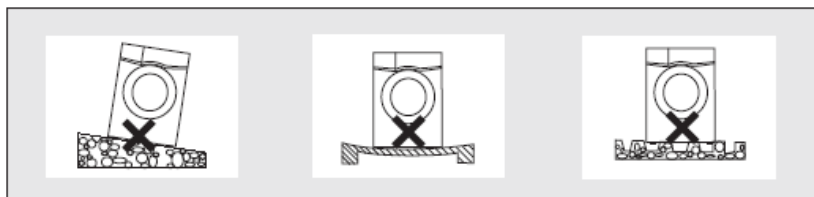
## Transport

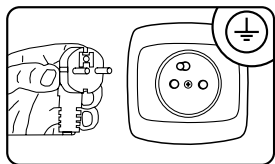
- Transportować ostrożnie. Nie podnosić urządzenia za jakiegokolwiek wystające części.

6

## Prawidłowa pozycja montażu

- Zaleca się, aby dla wygody ustawić urządzenie blisko pralki.
- Suszarkę należy zainstalować w czystym miejscu, gdzie nie gromadzi się brud. Dookoła urządzenia musi być swobodny dostęp powietrza. Nie blokować przedniego wlotu powietrza ani kratki wlotu powietrza z tyłu urządzenia.
- Aby zminimalizować drgania i hałas podczas pracy suszarki, należy urządzenie ustawić na twardej i równej powierzchni.
- Nigdy nie zdejmować nóżek urządzenia. Nie ograniczać prześwitu pod urządzeniem stawiając je na wysokim dywanie, listwach drewnianych lub podobnych przedmiotach. Może to doprowadzić do przegrzania urządzenia.





- Gniazdko elektryczne, do którego podłączasz urządzenie, powinno być w widocznym i dostępnym miejscu,
- urządzenie należy podłączyć tylko do prawidłowo zainstalowanego gniazda elektrycznego, wyposażonego w bolec uziemiający,
- nie należy podłączać przez przedłużacz,
- w przypadku uszkodzenia przewodu zasilającego wymiany musi dokonać autoryzowany serwis,
- instalacja elektryczna, do której będzie podłączone urządzenie, powinna być zabezpieczona bezpiecznikiem 10 A.



**WAŻNE:** Użytkowanie urządzenia przy niskim napięciu skraca okres użytkowania i zmniejsza wydajność urządzenia.

## Przygotowanie odzieży do suszenia



**WAŻNE:** Tkaniny delikatne, haftowane, wełniane/ jedwabne, ubrania wykonane z delikatnych i drogich tkanin, hermetyczne ubrania i tiulowe firanki nie nadają się do suszenia w suszarce.



Wyjąć z kieszeni wszystkie przedmioty jak zapalniczki i zapalaki, itp.



**UWAGA:** Bęben suszarki i tkaniny mogą ulec uszkodzeniu.



- Ubrania mogły się zaplątać podczas prania. Oddzielić je od siebie przed umieszczeniem ich w suszarce.
- Wyjąć wszystkie przedmioty z kieszeni ubrań oraz:
- Zawiązać paski, taśmy fartuchów lub użyć woreczka na pranie.
- Zapiąć zamki błyskawiczne, zapięcia i zatrzaski, zapiąć guziki poszewek.
- Aby efekty suszenia były jak najlepsze, należy posortować pranie według rodzaju tkaniny i programu suszenia.
- Wyjąć zatrzaski i podobne części metalowe z ubrań.
- Ubrania dzianinowe, takie jak koszulki i bluzy, zwykle kurczą się podczas pierwszego suszenia. Skorzystać z programu ochronnego.
- Nie pręsuszać syntetyków. Powoduje to zagniecenia.
- Podczas prania odzieży przeznaczonej do suszenia należy dostosować ilość płynu zmiękczającego zgodnie z danymi producenta pralki.



**WAŻNE:** Nie zaleca się wkładania do suszarki większej ilości odzieży niż pokazano na rysunku. Po przeładowaniu wydajność suszenia spada, a suszarka i odzież mogą ulec uszkodzeniu.

Odzież i tekstylia	Masa na sucho
Prześcieradło (duże)	725
Poszewka na poduszkę	240
Ręcznik kąpielowy	700
Ręcznik	225
Koszula	190
Bawełniana koszulka	200
Jeansy	650
Spodnie z gabardyny	400
Koszulka	120



## Przed każdym suszeniem

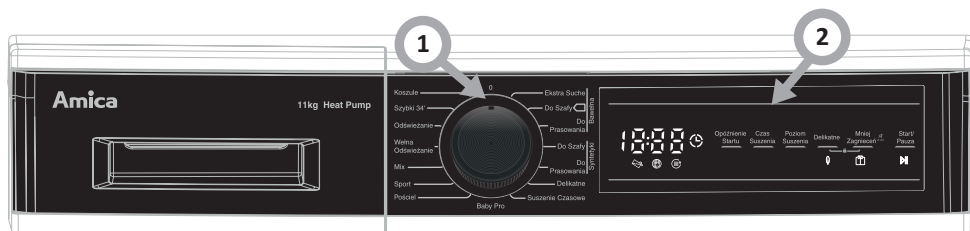
1. Przed suszeniem należy odwirować pranie w pralce. Wysoka prędkość wirowania może skrócić czas suszenia i zaoszczędzić energię.
  2. Aby efekty suszenia były jednolite, należy posortować pranie według rodzaju tkaniny i programu suszenia.
  3. Przed suszeniem należy pozapinać zamki, haczyki i guziki, pozapinać pasy, itp.
  4. Nie należy nadmiernie suszyć odzieży, ponieważ może łatwo się pognieść.
  5. Nie suszyć wyrobów z gumy i materiałów elastycznych.
  6. Aby uchronić przed oparzeniem skóry przez parę lub rozgrzane elementy urządzenia, drzwi można otworzyć dopiero po zakończeniu programu suszenia.
  7. Aby uniknąć przedłużenia czasu suszenia i zwiększenia zużycia energii, należy oczyścić filtr i opróżnić pojemnik po każdym użyciu.
  8. Nie suszyć odzieży po czyszczeniu chemicznym.
  9. Do suszenia odzieży wełnianej, aby tkanina była bardziej świeża i puszysta, należy wybrać odpowiedni program.
- Orientacyjny ciężar suchych ubrań (każda sztuka)



Nigdy nie przeładowywać urządzenia.

Nie wkładać przemoczonych ubrań, z których kapie woda. Może to spowodować uszkodzenie suszarki lub doprowadzić do powstania pożaru.

## OPIS PANELU STEROWANIA I WYŚWIETLACZA



1. Pokrętko programatora
2. Wyświetlacz
3. Przycisk **Opóźnienie Startu**
4. Przycisk **Czas Suszenia**
5. Przycisk **Poziom Suszenia**
6. Przycisk **Delikatne**
7. Przycisk **Mniej Zagnieceń**
8. Przycisk **Start/Pauza**
9. Blokada rodzicielska - (Child Lock)

## OPIS PANELU STEROWANIA I WYŚWIETLACZA

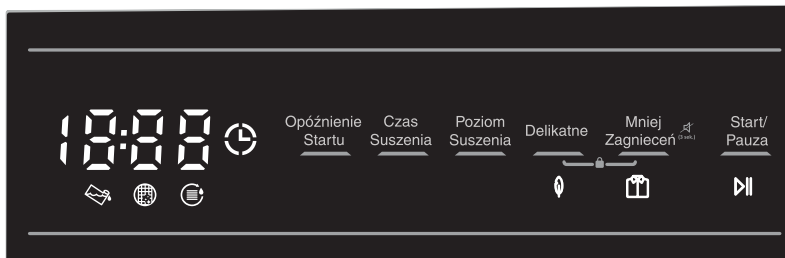
1

### Pokrętko wyboru programu




- Aby wybrać właściwy program suszenia użyć pokrętki wyboru programu
- Dodatkowe funkcje do wyboru: [Opóźnienie Startu], [Czas Suszenia], [Poziom Suszenia], [Delikatne], [Mniej Zagnieceń].
- Nacisnąć przycisk Start/Pauza.

2

### Wskaźnik elektroniczny i dodatkowe funkcje



### Symbole na wyświetlaczu

Wskaźnik ostrzegawczy pojemnika na wodę	
Wskaźnik ostrzegawczy czyszczenia filtra włókien i nitek	
Wskaźnik ostrzegawczy czyszczenia wymiennika ciepła	

3

### Funkcje dodatkowe

- Opóźnienie Startu  
Można opóźnić czas rozpoczęcia programu wybierając opcję od 1 godziny do 23 godzin. Można włączyć wybrany czas opóźnienia, naciskając przycisk Start/Pauza. Po upływie tego czasu wybrany program uruchomi się automatycznie. W czasie opóźnienia można aktywować/anulować opcje kompatybilne z programem. Długie naciśnięcie przycisku Opóźniony Start zmienia czas opóźnienia w sposób ciągły.
- Poziom Suszenia  
Gdy pokrętko jest ustawione na program suszenia czasowego, można wybrać opcję naciskając przycisk opcji suszenia czasowego, program rozpoczyna się po naciśnięciu przycisku Start/Pauza. Długie naciśnięcie przycisku Suszenie czasowe zmienia czas w sposób ciągły.

## ■ Poziom Suszenia

Poziom wilgotności uzyskany po wysuszeniu można zwiększyć o 3 poziomy. W ten sposób można wybrać poziom wymaganej suchości. Poziomy, które można wybrać poza ustawieniem standardowym: 1, 2, 3. Po dokonaniu wyboru zapali się dioda LED odpowiedniego poziomu suszenia.

## ■ Delikatne

Służą do suszenia w niskiej temperaturze cienkich ubrań, takich jak koszule, bluzki i jedwabne ubrania, aby były gotowe do noszenia.

## ■ Mniej Zagnieceń

W przypadku wyboru opcji „Mniej Zagnieceń” i jeśli drzwi suszarki pozostaną zamknięte po zakończeniu programu, 1-godzinny etap przeciw zagnieceniom zostanie wydłużony do 2 godzin. Po wyborze opcji „Mniej zagnieceń” rozlegnie się ostrzegawczy sygnał dźwiękowy. Aby anulować tę opcję, należy ponownie nacisnąć przycisk. Otwarcie drzwi lub naciśnięcie przycisku Start/Pauza podczas etapu przeciw zagnieceniom spowoduje anulowanie tego etapu.

## ■ Anulowanie sygnału dźwiękowego

Po obróceniu pokrętki wyboru, naciśnięciu przycisków i zakończeniu programu suszarka wydaje sygnał dźwiękowy. Aby anulować te ostrzeżenia, należy nacisnąć i przytrzymać przycisk opcji „Mniej Zagnieceń” przez 3 sekundy. Po naciśnięciu przycisku rozlegnie się ostrzeżenie dźwiękowe informujące o anulowaniu opcji.

## ■ Blokada uruchomienia (Child Lock)

Urządzenie jest wyposażone w zabezpieczenie przed dziećmi, które zapobiega wprowadzaniu zmian w programie w wyniku naciśnięcia przycisku w czasie trwania programu. W celu włączenia funkcji zabezpieczenia przed dziećmi użytkownik musi wcisnąć przyciski „6” i „7” jednocześnie przez 3 sekundy. Po włączeniu zabezpieczenia przed dziećmi wszystkie przyciski będą nieaktywne. Zabezpieczenie przed dziećmi nie wyłącza się automatycznie po zakończeniu programu. Aby wyłączyć zabezpieczenie przed dziećmi, należy ustawić pokrętko wyboru programu w pozycji „Wył.” Następnie ustawić pokrętko wyboru programu w pierwszym położeniu. Zabezpieczenie przed dziećmi jest nadal włączone. W celu wyłączenia zabezpieczenia przed dziećmi użytkownik musi wcisnąć przyciski „6” i „7” jednocześnie przez 3 sekundy. Podczas włączania/wyłączania zabezpieczenia przed dziećmi na wyświetlaczu pojawi się komunikat „CL” przez 2 sekundy, a następnie wyłączy się; rozlegnie się ostrzeżenie dźwiękowe. Ostrzeżenie: jeśli użytkownik obróci pokrętko wyboru programu podczas pracy urządzenia lub przy włączonym zabezpieczeniu przed dziećmi, na wyświetlaczu pojawi się na 2 sekundy komunikat „CL” oraz rozlegnie się sygnał dźwiękowy. Po obróceniu pokrętki wyboru programu rozlegnie się ostrzeżenie dźwiękowe. Nawet w przypadku ustawienia pokrętki na inny program wcześniej wybrany program będzie nadal działać. Aby wybrać nowy program, należy wyłączyć zabezpieczenie przed dziećmi, a następnie ustawić pokrętko wyboru programu.

## OPIS PANELU STEROWANIA I WYŚWIETLACZA

4

### Uruchomienie programu

Dioda Start/Pauza będzie migać podczas wyboru programu. Aby rozpocząć program nacisnąć przycisk Start/Pauza. Dioda Start/Pauza wskazuje, że program się rozpoczął i zapala się dioda suszenia.



**WAŻNE:** Nie otwierać drzwi podczas przebiegu programu. Jeśli trzeba otworzyć drzwi, nie trzymać ich otwartych przez dłuższy czas.



**WAŻNE:** Jeżeli w kroku wybierania programu nie naciśniesz żadnego przycisku w ciągu 15 minut, suszarka zostanie przełączona na tryb oszczędzania energii. Cały wyświetlacz zostanie wyłączony. W trybie oszczędzania energii dioda LED „- -” będzie ciemniejsza. W celu wybrania i uruchomienia programu należy wyłączyć urządzenie, a następnie ponownie je włączyć.

5

### Przebieg programu

Podczas wykonywania programu

Jeśli otworzy się drzwi podczas przebiegu programu, urządzenie przełączy się w tryb czuwania. Aby wznowić program, po zamknięciu drzwi nacisnąć przycisk Start/Pauza.

Nie otwierać drzwi podczas przebiegu programu. Jeśli trzeba otworzyć drzwi, nie trzymać ich otwartych przez dłuższy czas.

6

### Zakończenie programu

Po zakończeniu programu zapalą się diody ostrzegawcze LED Start/Pauza, poziomu wody w zbiorniku, czyszczenia filtra i czyszczenia wymiennika ciepła. Dodatkowo po zakończeniu programu rozlegnie się sygnał dźwiękowy. Można wyjąć pranie i przygotować urządzenie do nowego cyklu.



**WAŻNE:** Po każdym programie suszenia należy wyczyścić filtr włókien i nitek. Po każdym programie suszenia należy opróżnić zbiornik na wodę.



**WAŻNE:** Jeśli nie wyjmie się prania po zakończeniu programu, uruchomiona zostanie automatycznie 1-godzinna faza Łatwe prasowanie, zapobiegająca powstawaniu zagnieceń. Ten program obraca bęben w regularnych odstępach czasu, aby zapobiec powstaniu zagnieceń.

### Oświetlenie bębna

- To urządzenie posiada oświetlenie diodowe bębna.
- Światło włącza się automatycznie po otwarciu drzwi. Wyłącza się automatycznie po pewnym czasie.
- Nie jest to regulowana opcja i użytkownik nie ma możliwości włączenia i wyłączenia oświetlenia.
- Nie należy wymieniać lub modyfikować oświetlenia LED.

# KONSERWACJA I CZYSZCZENIE



**WAŻNE:** Nie używać przemysłowych środków chemicznych do czyszczenia suszarki. Nie używać suszarki, która została wyczyszczona przemysłowymi środkami chemicznymi.

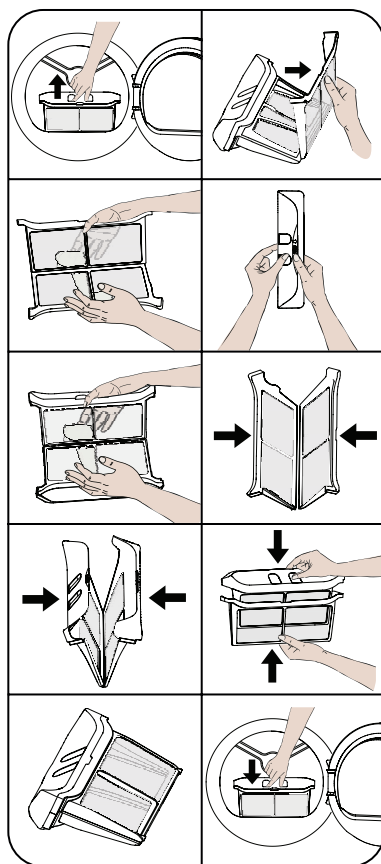
7

## Czyszczenie filtra włókien i nitek.

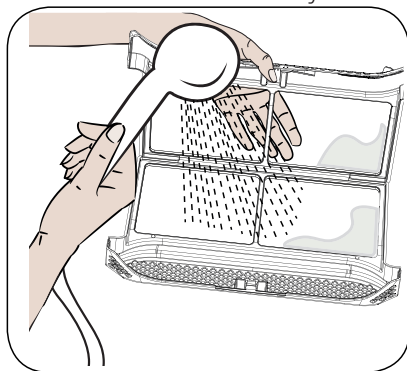
**WAŻNE:** NIE ZAPOMNIEĆ WYCZYŚCIĆ FILTRÓW WŁÓK I NITEK PO KAŻDYM UŻYCIU.

Aby wyczyścić filtry włókien i nitek należy:

- Otworzyć drzwi.
- Pociągnąć za filtry włókien i nitek, aby je wyjąć.
- Otworzyć filtr zewnętrzny
- Oczyszczyć filtr zewnętrzny ręką lub miękką ściereczką.
- Otworzyć filtr wewnętrzny
- Oczyszczyć filtr wewnętrzny ręką lub miękką ściereczką.
- Zamknąć filtry i wcisnąć zaczepy
- Umieścić filtr wewnętrzny wewnątrz filtra zewnętrznego
- Zamontować na miejscu filtr włókien i nitek



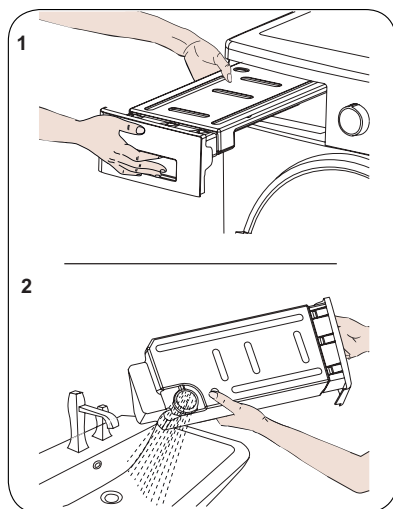
Po dłuższym użytkowaniu suszarki, jeśli powstanie warstwa blokująca powierzchnię filtra, wyczyścić tę warstwę przemywając filtr ciepłą wodą. Przed ponownym zainstalowaniem dokładnie osuszyć filtr.



8

### Opróżnianie zbiornika na wodę

- Pociągnąć pokrywę szuflady i ostrożnie wyjąć zbiornik.
- Wylać wodę ze zbiornika.
- W przypadku nagromadzenia się włókien i nitek na korku spustowym w zbiorniku, oczyścić go wodą.
- Włożyć zbiornik na wodę.



**WAŻNE:** Nigdy nie należy wyjmować zbiornika na wodę, gdy program jest uruchomiony. Woda skroplona w zbiorniku wody nie nadaje się do spożycia przez ludzi.



**WAŻNE:** NIE ZAPOMNIEĆ OPRÓŻNIĆ ZBIORNIKA NA WODĘ PO KAŻDYM UŻYCIU.



Jeśli zbiornik ze skroploną wodą przepełni się w trakcie trwania programu, czujnik ostrzegawczy zaświeci się, a urządzenie przełączy się do trybu czuwania. Należy wówczas opróżnić zbiornik na wodę, a następnie nacisnąć przycisk „Start / Pauza”, aby wznowić program. Po opróżnieniu zbiornika na wodę, czujnik ostrzegawczy wyłączy się i program zostanie wznowiony. W trakcie cyklu zaleca się bezpośrednie stosowanie węża spustowego aby uniknąć aktywizacji czujnika sygnalizującego przepełnienie zbiornika na wodę.

## Czyszczenie wymiennika ciepła



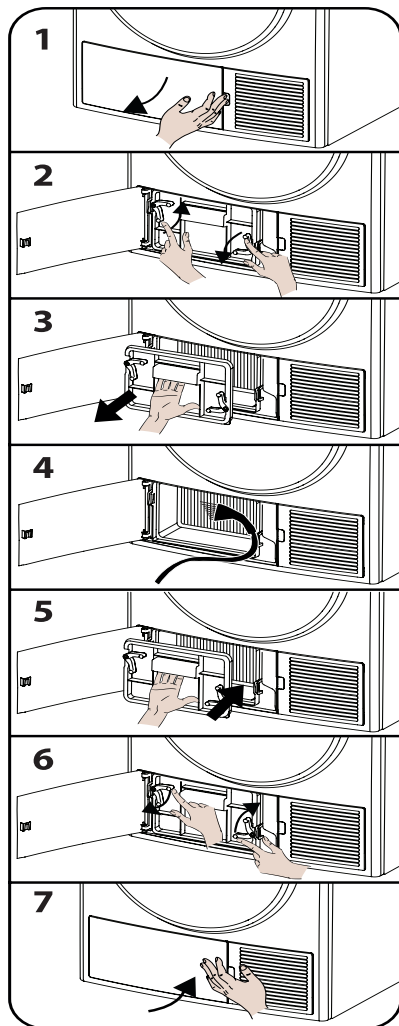
**WAŻNE:** Wyczyścić wymiennik ciepła, gdy pojawi się ostrzeżenie „Czyszczenie wymiennika ciepła”.



**WAŻNE:** NAWET JEŚLI DIODA „CZYSZCZENIE WYMIENNIKA CIEPŁA” NIE ŚWIECI SIĘ: WYCZYŚĆ WYMIENNIK CIEPŁA PO KAŻDYCH 30 CYKLACH SUSZENIA LUB RAZ W MIESIĄCU.

Po zakończeniu procesu suszenia otworzyć drzwi i poczekać, aż suszarka ostygnie.

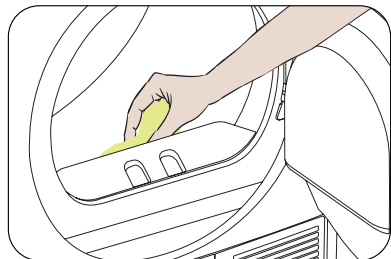
- Otworzyć pokrywę jak pokazano.
- Odblokować pokrywę wymiennika ciepła obracając ją w kierunku pokazanym strzałkami.
- Wyjąć pokrywę wymiennika ciepła, jak pokazano.
- Oczyszczyć przednią powierzchnię wymiennika ciepła, jak pokazano.
- Założyć pokrywę wymiennika ciepła, jak pokazano.
- Zablokować pokrywę wymiennika ciepła obracając ją w kierunku pokazanym strzałkami.
- Zamknąć pokrywę jak pokazano.





10

## Czyszczenie czujnika wilgotności



Wewnątrz urządzenia znajdują się czujniki wilgotności, które wykrywają, czy pranie jest suche.

Aby wyczyścić czujniki:

1. Otworzyć drzwi urządzenia.
2. Jeśli urządzenie jest jeszcze gorące, poczekać, aż ostygnie.
3. Używając miękkiej ściereczki nasączonej octem, wytrzeć metalowe powierzchnie czujnika i osuszyć je.



**WAŻNE:** CZYSZCİĆ POWIERZCHNIE METALOWE CZUJNIKA 4 RAZY W ROKU.



**WAŻNE:** Do czyszczenia metalowych powierzchni czujnika nie używać metalowych narzędzi.



**OSTRZEŻENIE:** Ze względu na zagrożenie pożarem i eksplozją podczas czyszczenia czujników nie należy stosować rozpuszczalników, środków czyszczących ani podobnych produktów.

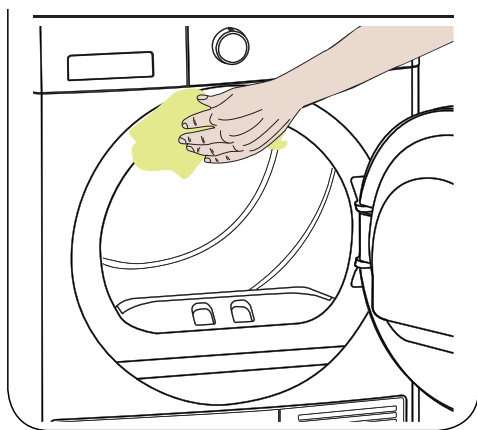
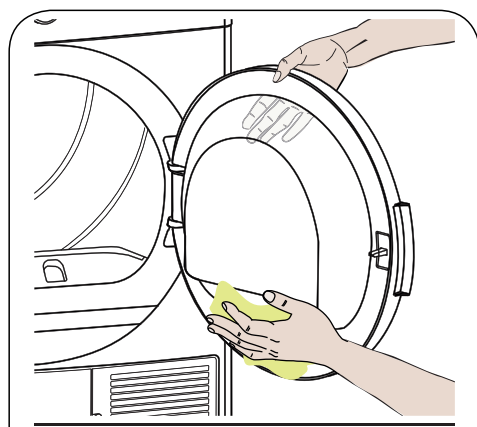
11

## Czyszczenie wewnętrznej powierzchni drzwi



**WAŻNE:** NIE ZAPOMINAĆ WYCZYŚCIĆ WEWNĘTRZNEJ POWIERZCHNI DRZWI PO KAŻDYM CYKLU SUSZENIA.

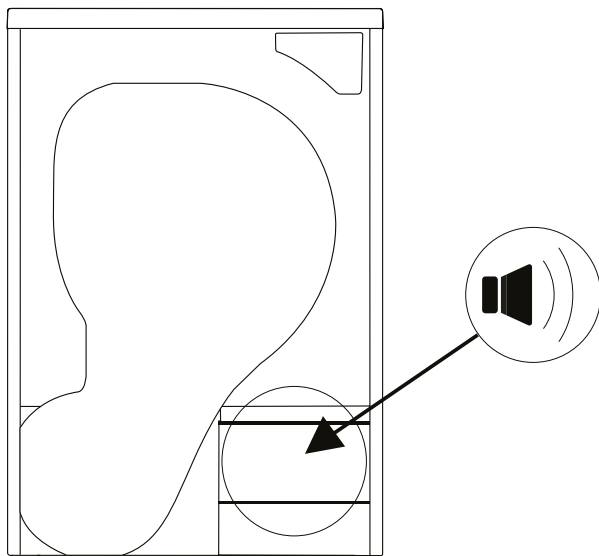
Otworzyć drzwi suszarki i wyczyścić miękką, wilgotną ściereczką wszystkie wewnętrzne powierzchnie i uszczelkę.



## Dźwięk urządzenia

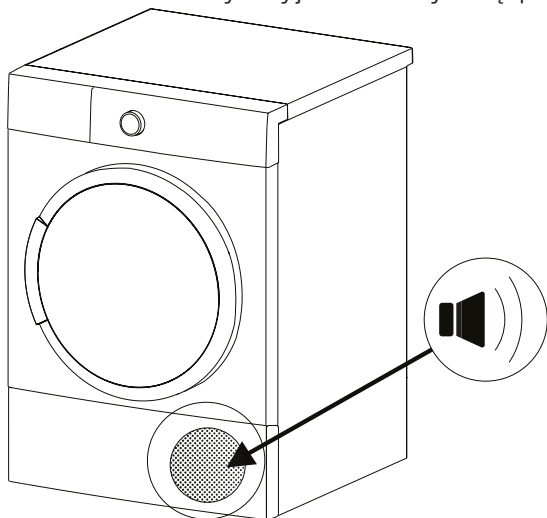
- Dźwięk pompy

Pompa włącza się, kiedy urządzenie zaczyna pracować, a także podczas pracy urządzenia, w pewnych odstępach. W trakcie tego procesu słyszane są dźwięki wydawane przez pompę i wodę, co jest normalne.



- Dźwięk sprężarki

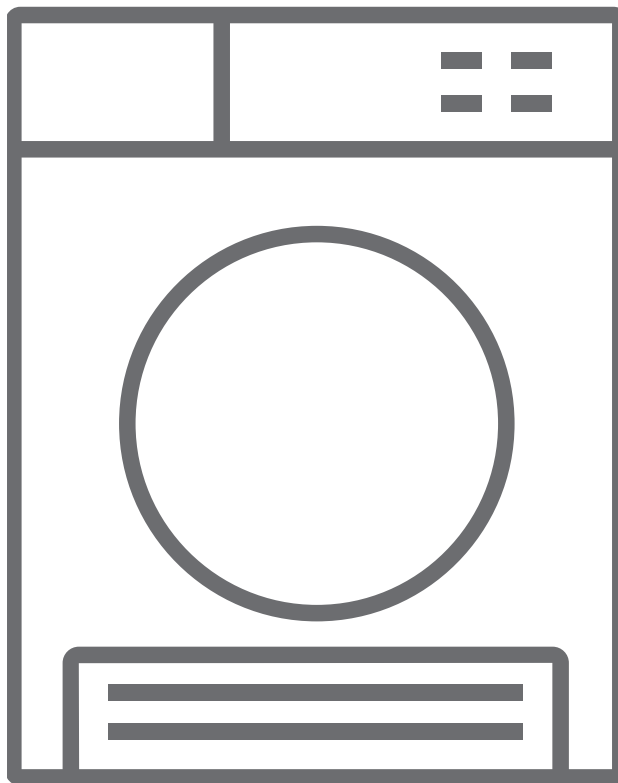
Podczas pracy urządzenia od czasu do czasu słyszany jest metaliczny dźwięk pochodzący od kompresora, co jest normalne.



## Czyszczenie suszarki




- Przed rozpoczęciem czyszczenia wyjąć wtyczkę z gniazdka!
- Wyczyścić suszarkę za pomocą wilgotnej ściereczki zwilżonej czystą wodą. Chemiczne środki czyszczące mogą spowodować uszkodzenie powierzchni plastikowych i innych części.
- Czyszczenie należy wykonywać w rękawiczkach.
- Przygotować ściereczkę zwilżoną czystą wodą.
- Wyczyścić drzwi, w szczególności wnętrze okna.
- Wyczyścić uszczelki wokół przedniego wspornika.
- Wyczyścić czujnik wilgotności wewnątrz bębna.
- Wyjąć wszystkie filtry, wyczyścić uszczelki i przewody powietrza. Przed uruchomieniem suszarki wytrzeć wszystkie elementy do sucha miękką ściereczką.



# ROZWIĄZYWANIE PROBLEMÓW PODCZAS EKSPLOATACJI

Suszarka jest wyposażona w wewnętrzny system wykrywania usterek, sygnalizowanych kombinacją migających lampek. Najczęstsze kody błędów są pokazane poniżej.

Wyświetlacz	Przyczyna i rozwiązanie
E00	Skontaktuj się z najbliższym autoryzowanym punktem serwisowym.
E03 / 	Opróżnić zbiornik wody, jeśli problem nie zostanie rozwiązany, skontaktować się z najbliższym autoryzowanym punktem serwisowym.
E04	Skontaktuj się z najbliższym autoryzowanym punktem serwisowym.
E05	Skontaktuj się z najbliższym autoryzowanym punktem serwisowym.
E06	Skontaktuj się z najbliższym autoryzowanym punktem serwisowym.
E07	Skontaktuj się z najbliższym autoryzowanym punktem serwisowym.
E08	Może występować wahanie napięcia w sieci. Poczekać, aż napięcie będzie odpowiednie dla pracy urządzenia.



- Naprawy może dokonywać wyłącznie upoważniony technik.
- Przed skontaktowaniem się z obsługą klienta wykonać wszystkie kroki próby samodzielnego usunięcia problemu podane w instrukcji obsługi.
- Jeśli na wyświetlaczu pojawią się inne komunikaty, a suszarka nie działa, należy skontaktować się z serwisem.
- Technik serwisu ma prawo obciążyć kosztami porady nawet w okresie gwarancji.

PROBLEM	PRZYCZYNA	ROZWIĄZANIE
Proces suszenia długo trwa.	Powierzchnia filtra nitek, włókien może być zapchana.	Umyj filtr w letniej wodzie.
	Skraplacz może być zapchany.	Oczyść skraplacz.
	Kratki wentylacyjne z przodu urządzenia mogą być zamknięte.	Otwórz drzwi/okna, aby nie dopuścić do nadmiernego wzrostu temperatury w pomieszczeniu.
	Na czujniku wilgotności może znajdować się osad kamienia.	Wyczyść czujnik wilgotności.
	Suszarka może być nadmiernie załadowana.	Nie obciążaj nadmiernie suszarki.
	Pranie może być niewystarczająco odwirowane.	Wybierz wyższą prędkość wirowania pralki.
Po zakończeniu procesu suszenia pranie jest wilgotne.	Po zakończeniu procesu suszenia pranie jest gorące i wydaje się bardziej wilgotne.	
	Stosowany program może nie być odpowiedni do danego rodzaju prania.	Sprawdź etykiety na poszczególnych artykułach, wybierz program odpowiedni do typu prania oraz zastosuj dodatkowo programy czasowe.
	Powierzchnia filtra nitek, włókien może być zapchana.	Umyj filtr w letniej wodzie.
	Skraplacz może być zapchany.	Oczyść skraplacz.
	Suszarka może być nadmiernie załadowana.	Nie obciążaj nadmiernie suszarki.
	Pranie może być niewystarczająco odwirowane.	Wybierz wyższą prędkość wirowania pralki.
Nie można otworzyć suszarki lub uruchomić programu. Suszarka nie aktywuje się po regulacji.	Suszarka może nie być podłączona do zasilania.	Upewnij się, że wtyczka jest podłączona do gniazdka.
	Drzwiczki mogą być otwarte.	Upewnij się, że drzwiczki załadowane są odpowiednio zamknięte.
	Być może użytkownik nie ustawił programu lub nie nacisnął przycisku Start/Pauza.	Upewnij się, że program został ustawiony i że suszarka nie znajduje się w trybie gotowości (pauza).
	Zabezpieczenie przed dziećmi może być aktywne.	Dezaktywuj zabezpieczenie przed dziećmi.

Program został przerwany bez przyczyny.	Drzwiczki mogą nie być poprawnie zamknięte.	Upewnij się, że drzwiczki załadunkowe są odpowiednio zamknięte.
	Mogło dojść do awarii zasilania.	Naciśnij przycisk Start/Pauza, aby rozpocząć program.
	Pojemnik na wodę może być pełny.	Opróżnij pojemnik na wodę.
Ubrania skurczyły się, zmechaciły lub ich jakość się pogorszyła.	Stosowany program może nie być odpowiedni do danego rodzaju prania.	Sprawdź etykiety na poszczególnych artykułach, wybierz program odpowiedni do typu prania.
Przez drzwiczki wycieka woda.	Na wewnętrznych powierzchniach drzwiczek lub na powierzchniach uszczelki drzwiczek mogły zebrać się kłaczki.	Wyczyść wewnętrzne powierzchnie drzwiczek lub powierzchnie uszczelki drzwiczek.
Drzwiczki otwierają się samoczynnie.	Drzwiczki mogą nie być poprawnie zamknięte.	Dopchnij drzwiczki, aby rozległ się dźwięk zamykania.
Symbol pojemnika na wodę jest włączony lub miga.	Pojemnik na wodę może być pełny.	Opróżnij pojemnik na wodę.
	Wąż odprowadzania wody może być zagięty.	Jeśli produkt jest podłączony bezpośrednio do wylotu wody, sprawdź wąż odprowadzania wody.
Symbol ostrzegawczy dotyczący czyszczenia skraplacza jest włączony.	Skraplacz może być zanieczyszczony.	Oczyść skraplacz.
Symbol czyszczenia filtra jest włączony.	Filtr nitek, włókien może być zabrudzony.	Wyczyść filtr.
	Sitko filtra może być zapchane przez nitki, włókna.	Wyczyść obudowę filtra.
	Na powierzchni filtra nitek, włókien może znajdować się warstwa utrudniająca poprawne działanie filtra.	Umyj filtr w letniej wodzie.
Nie można uruchomić programu, a ostrzegawcza lampka LED filtra miga	Sitko filtra może być zapchane przez nitki, włókna.	Wyczyść obudowę filtra.
	Na powierzchni filtra nitek, włókien może znajdować się warstwa utrudniająca poprawne działanie filtra.	Umyj filtr w letniej wodzie.
	Skraplacz może nie być zamontowany.	Wymień skraplacz.
Nie można uruchomić programu, diody ostrzegawcze skraplacza i filtra migają	Skraplacz i filtr mogą nie być zamontowane	Wymień filtr i skraplacz.
	Diody ostrzegawcze filtra i skraplacza migają, mimo że filtr i skraplacz zostały zamontowane.	Skontaktuj się z serwisem.





**AMICA S.A.**

UL. MICKIEWICZA 52  
64-510 WRONKI

**TEL.** 67 25 46 100

**FAX** 67 25 40 320

**WWW.AMICA.PL**